



HAL
open science

La collégiale Saint-Etienne de Neuvy-Saint-Sépulchre (Indre). Une étude de la rotonde et de la nef

Simon Bryant

► **To cite this version:**

Simon Bryant. La collégiale Saint-Etienne de Neuvy-Saint-Sépulchre (Indre). Une étude de la rotonde et de la nef. *Revue Archéologique du Centre de la France*, 2004, 43, pp.171 - 207. hal-01773866

HAL Id: hal-01773866

<https://inrap.hal.science/hal-01773866>

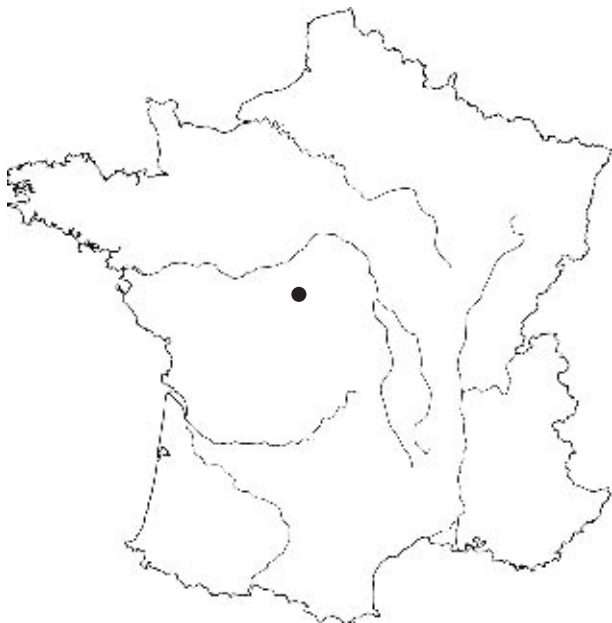
Submitted on 23 Apr 2018

HAL is a multi-disciplinary open access archive for the deposit and dissemination of scientific research documents, whether they are published or not. The documents may come from teaching and research institutions in France or abroad, or from public or private research centers.

L'archive ouverte pluridisciplinaire **HAL**, est destinée au dépôt et à la diffusion de documents scientifiques de niveau recherche, publiés ou non, émanant des établissements d'enseignement et de recherche français ou étrangers, des laboratoires publics ou privés.



Distributed under a Creative Commons Attribution - NonCommercial - NoDerivatives 4.0
International License



Simon BRYANT*

La collégiale Saint-Étienne de Neuvy-Saint-Sépulchre (Indre). Une étude de la rotonde et de la nef

THE COLLEGIATE CHURCH OF SAINT-ÉTIENNE AT NEUVY-SAINT-SÉPULCHRE (INDRE, FRANCE). A RECENT BUILDING SURVEY OF THE ROTUNDA AND THE NAVE

Mots-clés : Archéologie du bâti, décors peints, Indre, Neuvy-Saint-Sépulchre, Rotonde, Saint-Sépulchre.

Keywords : *Building survey, Wall paintings, Indre, Neuvy-Saint-Sépulchre, Rotunda, Holy-Sepulchre.*

Résumé : La collégiale Saint-Étienne à Neuvy-Saint-Sépulchre (Indre) est un des rares édifices subsistants en France qui soit conçu comme une copie de l'église du Saint-Sépulchre de Jérusalem. L'étude archéologique, réalisée pendant des travaux, a permis de préciser les étapes de son évolution depuis sa fondation dans les années 1040. La rotonde, avec ses onze piliers centraux, a été ajoutée à l'extrémité ouest d'une église antérieure. Le mur extérieur a été achevé dans cette première phase mais la cage centrale, qui abritait l'édicule, n'a été terminée qu'au début du XII^e s. Pendant la deuxième moitié du XII^e s., l'église est profondément remaniée et sans doute raccourcie avec la création d'un chevet plat. La voûte primitive est remplacée par trois travées de croisées d'ogives. L'édifice sert de refuge pendant la guerre de Cent Ans, ce qui provoque certains dégâts, partiellement réparés. Malgré les ruptures évidentes dans la construction et un plan irrégulier, l'étude montre que l'édifice est le résultat de la poursuite d'un projet architectural cohérent et original visant à évoquer l'église du Saint-Sépulchre de Jérusalem.

Abstract : *The collegiate church of Saint-Étienne at Neuvy-Saint-Sépulchre (Department of the Indre, France) is one of the few surviving rotundas built as a copy of the Holy-Sepulchre of Jerusalem during the mid 11th century. Many theories have been advanced concerning the history and the dating of this unusual monument. A recent building survey, carried out during restoration work, has managed to clarify the main phases of its evolution. The rotunda, with eleven central pillars placed around the reliquary monument, was added onto the west end of an existing church during the 1040's. The two upper stories of the central cage, however, were not finished until the early*

12th century. During the second half of the 12th century, the church was extensively modified by the replacement of the original tunnel vaults by three bays of ribbed vaulting. The hypothetical apse end was demolished and replaced by a simple chevet, shortening the aisles and the nave. The site was used as a refuge during the Hundred Years War which caused some damage, particularly to the north aisle. Despite the clear interruptions in the construction which have led to an irregular looking building, the study has shown that the complex is actually the result of the pursuit of a coherent and original architectural project aimed at creating a faithful copy of the church of the Holy-Sepulchre of Jerusalem.

1. INTRODUCTION

- 1.1. Localisation du site
- 1.2. L'apport des sources écrites
- 1.3. Présentation de l'édifice

2. UNE PREMIÈRE ÉGLISE DE TYPE BASILICAL ?

- 2.1. Les matériaux et leur mise en œuvre
- 2.2. Des éléments du décor primitif
- 2.3. Datation de la première phase

3. LA PHASE 2 : L'AJOUT DE LA ROTONDE

- 3.1. Le noyau central
- 3.2. Le mur extérieur : une implantation malaisée
- 3.3. La datation de la phase 2
- 3.4. La phase 2 : les matériaux et leur mise en œuvre

4. LA PHASE 3 : L'ACHÈVEMENT DE LA ROTONDE

- 4.1. L'ajout de deux étages ; observations sur la construction

- 4.2. Entre les deux étages, une toiture à faible pente ?
- 4.3. Le dernier niveau
- 4.4. La datation de la phase 3
- 4.5. Le noyau central et son monument reliquaire disparu
- 4.6. Les circulations

5. LA PHASE 4 : DES TRAVAUX IMPORTANTS POUR L'ÉGLISE

- 5.1. La nef
- 5.2. Le collatéral sud
- 5.3. La liaison avec la rotonde
- 5.4. Un nouveau décor peint
- 5.5. La datation de la phase 5

6. DE LA FIN DU MOYEN ÂGE À NOS JOURS

7. DE TERRE SAINTE EN BERRY : UN CAS SINGULIER ?

ANNEXE : Résumé des travaux depuis le début du XIX^e s.

■ BIBLIOGRAPHIE

1. INTRODUCTION

L'église Saint-Étienne de Neuvy-Saint-Sépulchre n'a pas fait l'objet d'observations archéologiques depuis les interventions de Viollet-le-Duc et les différentes hypothèses concernant la chronologie relative de sa construction, notamment la relation entre la nef et la rotonde, n'ont jamais été démontrées. La restauration

des parements internes, réalisée en 1997-1998, a permis une analyse archéologique des élévations, jusqu'à présent inaccessibles aux chercheurs (les parements externes, restaurés en 1993-1994, n'ont pas bénéficié d'une telle étude). Un sondage d'évaluation dans le noyau central de la rotonde complète ces observations. Cette intervention a pu apporter de nouvelles données sur l'évolution du monument et l'auteur espère qu'elle

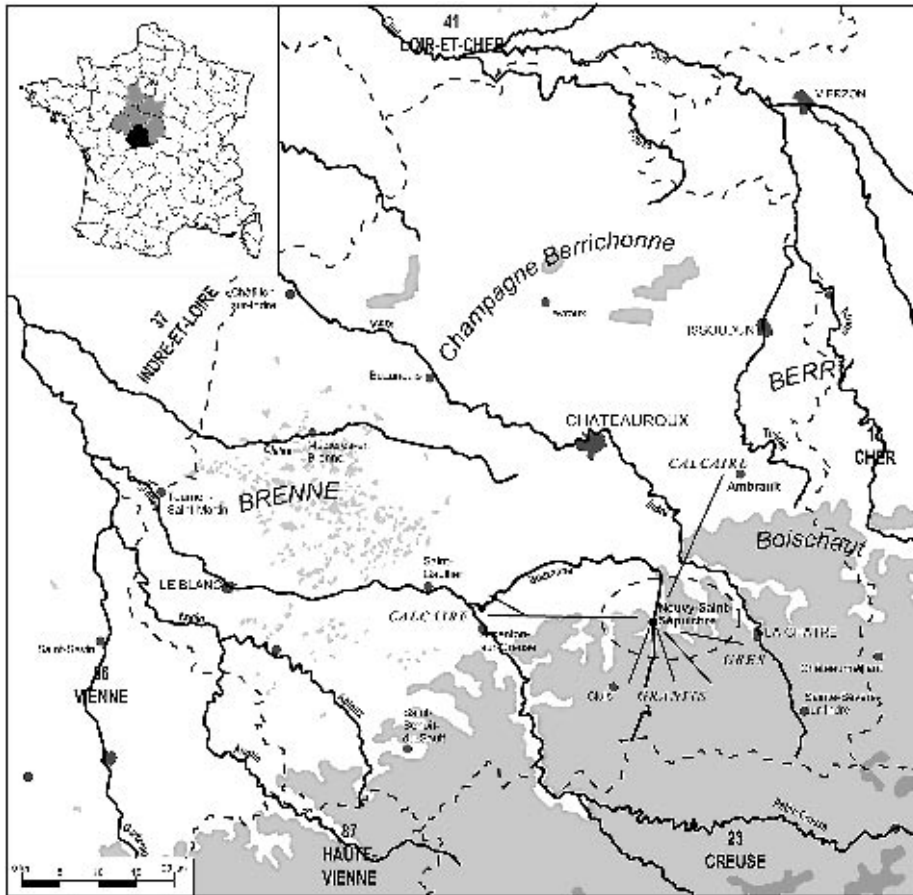


Fig. 1 : Plan de localisation de Neuvy-Saint-Sépulchre avec la provenance des principales catégories de pierres utilisées dans la construction de l'édifice.

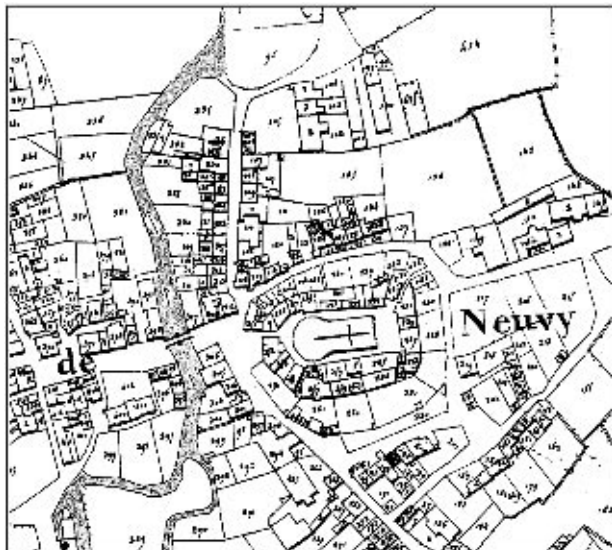


Fig. 2 : Le monument dans son environnement (extrait du cadastre de 1843).

suscitera un autre regard sur un édifice bien particulier. Cet article résume les trois rapports de fouille remis à la fin de chaque phase de l'opération (BRYANT 1997, 1998a, 1998b). Ils contiennent des descriptions plus détaillées des vestiges observés ainsi que les raisonnements stratigraphiques qui ont conduit aux conclusions présentées.

1.1. Localisation du site

Le bourg de Neuvy-Saint-Sépulchre est localisé vers la limite sud du département de l'Indre, sur la D927 entre Argenton-sur-Creuse et La Châtre (Fig. 1). La route actuelle, une création du XIX^e s., est plus ou moins parallèle à un tronçon de la voie romaine entre Nérès-les-Bains et Poitiers, à 1 ou 2 km au nord, dont le tracé se perd dans les champs juste avant le bourg, à l'ouest, au hameau des Veaux. Ceci suggère une déviation liée à l'implantation d'une population au haut Moyen Âge. Hormis la

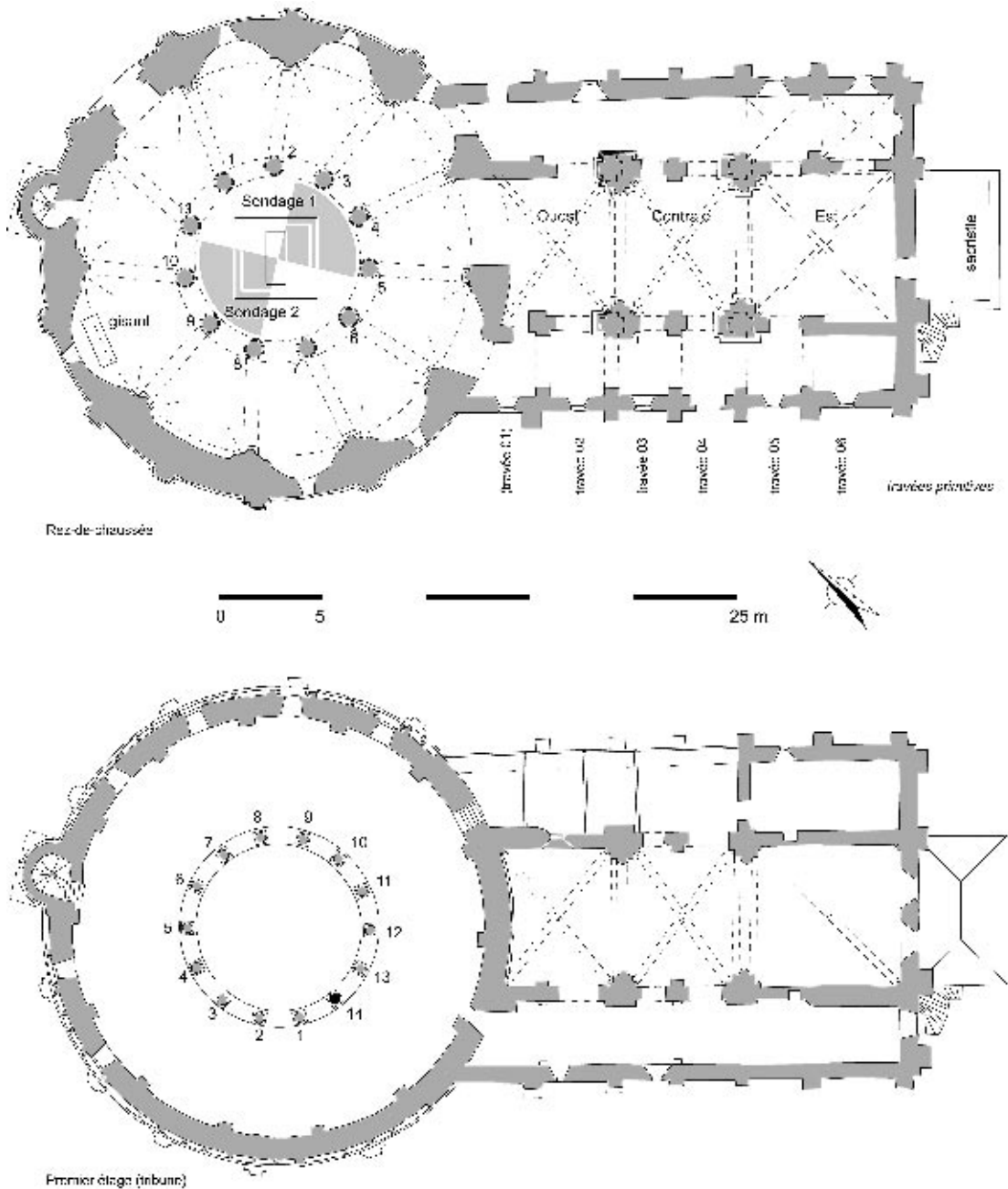
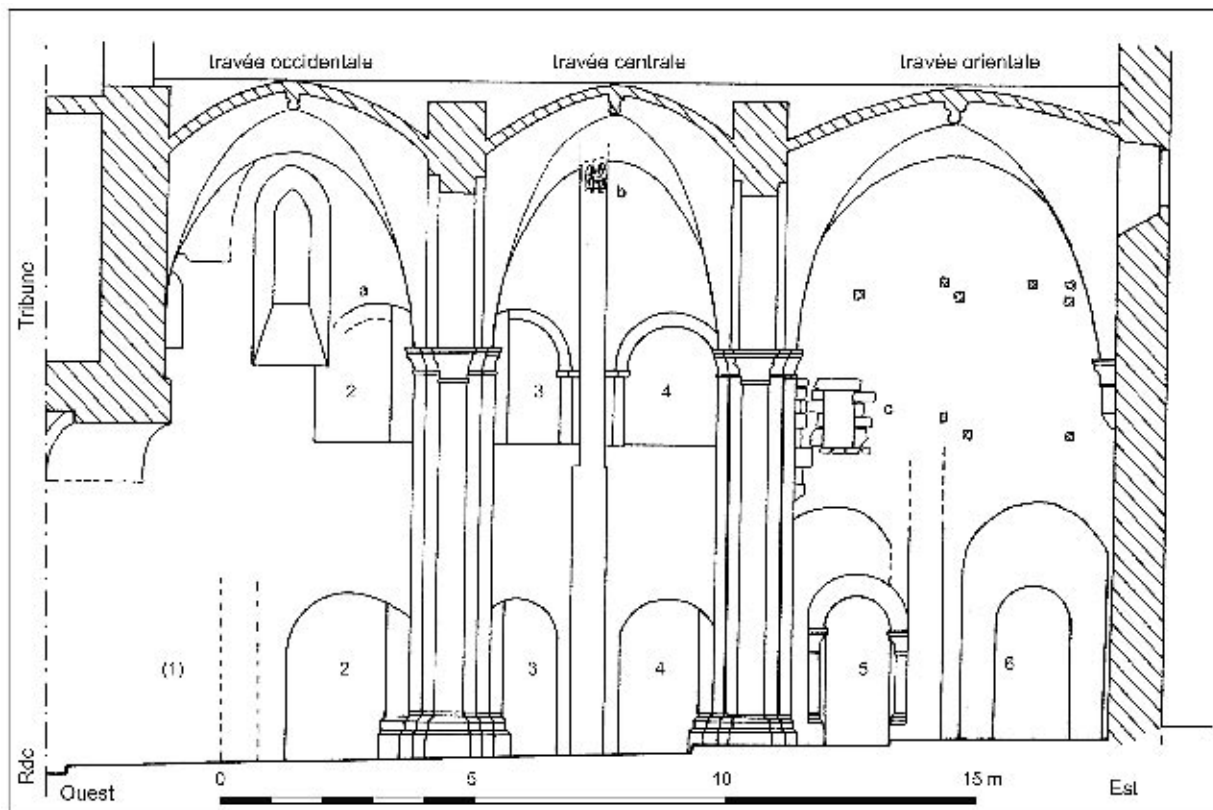


Fig. 3 : Plan de l'édifice au rez-de-chaussée et au niveau des tribunes, avec numérotation des travées.

basilique, Neuvy possédait deux églises dont les vocables, Saint-Pierre et Saint-Étienne, indiquent une origine des VI^e ou VII^e s. (LAUGARDIÈRE 1951 : 50), hypothèse confortée par la découverte de sarcophages dans l'église Saint-Pierre au XIX^e s. (MASSEREAU 1886 : 292 ; 1899 : 86-89).

À proximité des limites septentrionales du Massif Central, la géologie est très variée². L'agglomération est située sur du calcaire à gryphées recouvert par des marnes et des alluvions récentes. Au nord, on observe

2. Cf. carte géologique au 1/50.000, n° 594, La Châtre.



a : traces de faux joints en noir sur fond blanc sur le parement du XI^e s. (cf. Fig. 11)
 b : personnage assis, peint sur le pilastre primitif (cf. Fig. 12)
 c : reconstruction partielle des travées du mur nord de la nef (XV^e s.)

Fig. 4 : Élévation du parement sud du mur nord de la nef avec numérotation des travées.

des marnes et argiles jaunâtres. Au sud, le substrat géologique s'organise en bandes orientées plus ou moins E-O, parfois décalées ou interrompues par des failles. Les calcaires cèdent place aux sables et aux grès grossiers de base puis, à 4-5 km de Neuvy, aux premières formations métamorphiques et éruptives (migmatites, orthogneiss, amphibolites, quartzites, micaschistes et leucogranits gris). Les grès roses, les micaschistes et les leucogranits gris ont été les pierres les plus utilisées dans la basilique. Quatre types de calcaire sont aussi présents : un calcaire cristallin gris, un calcaire blanc et très tendre et un calcaire assez dur de couleur blanc cassé ou jaune. Plusieurs types de pierres sont disponibles pour la construction. Si les origines des calcaires sont connues grâce à des recherches récentes (TARDY *et al.* 2000, par exemple), les relations entre les constructions médiévales et les carrières des roches métamorphiques et éruptives restent à étudier. La collégiale se situe juste à l'est de la rivière

la Bouzanne, aujourd'hui retenue par le barrage d'un ancien moulin en amont du bourg. L'édifice a été quelque peu isolé de son tissu urbain à la suite du plan d'alignement de 1843 : toutes les structures entourant son côté nord furent abattues pour faire passer la route. Le plan cadastral de 1832 montre parfaitement la forme d'un noyau centré sur l'église (Fig. 2). Au sud, la ruelle de l'Abbé Bédu conserve ses anciennes maisons, seuls vestiges de l'enceinte de la collégiale.

1.2. L'apport des sources écrites

L'église de Neuvy-Saint-Sépulchre a déjà fait l'objet de nombreuses études (BAUTIER-BRESC 1974; CHÉNON, DESHOULIÈRES 1916; HUBERT J. 1931 : 92)³. Les auteurs

3. En l'absence de véritable acte de fondation, les mentions de la création de l'église de Neuvy proviennent de quatre chroniques des XII^e et XIII^e s. (Limoges, Angers, Auxerre et Tours). Ces sources sont souvent citées avec plus ou moins de précision (CHÉNON, DESHOULIÈRES

s'accordent pour dire qu'il s'agit d'une fondation vers 1042-1045 d'Eudes de Déols qui s'est rendu en Terre Sainte en 1026-1028 avec Guillaume Taillefer, comte d'Angoulême et, sans doute, d'autres fidèles plus humbles. Une partie de l'édifice était inspirée par le Saint-Sépulcre de Jérusalem : "*ad formam S. Sepulcri Yerosolymae*" (CHÉNON, DESHOULIÈRES 1916 : 19). Les privilèges de cette nouvelle fondation sont confirmés par une bulle du pape Grégoire VII en 1079 et on fait mention de l'autel du Saint-Sépulcre en 1087 (HUBERT E. 1899 : 202-203). L'église est donc sous l'invocation du Saint-Sépulcre dès l'origine.

En 1212, le bourg de Neuvy est déjà exempté de plusieurs taxes. En 1228, le seigneur Guillaume I^{er} de Chauvigny accorde le droit de suite, ou *sequela*, à l'église de Neuvy et décharge les chanoines de tous liens et corvées (DEVAILLY 1973 : 540, 545; HUBERT 1931a : 74). On sait alors que Neuvy est une église collégiale, et ceci avant même qu'une bulle d'Alexandre IV ne fixe le nombre de chanoines à quatorze (CAILLAUD 1865 : 264).

La destruction des titres du chartrier de Neuvy par une bande de brigands en 1523 nous prive de l'essentiel de son histoire (CAILLAUD 1866 : 8-11; HUBERT J. 1931 : 91; ADI : G. 166). L'édifice semble avoir servi de refuge pendant la guerre de Cent Ans car une ordonnance de 1399 adressée par le roi Charles VI au bailli de Saint-Pierre-le-Moutier (dans la Nièvre) contraint les habitants du bourg à réparer les dégâts (ADI : G.175; CAILLAUD 1866 : 11-15; MICHEL-DANSAC 1931 : 552-553). On apprend qu'ils ont abattu des bâtiments dans l'enclos canonical et fortifié les murailles de l'église. Celle-ci avait été malmenée par les habitants, à tel point que les voûtes en étaient fissurées et le chevet effondré, l'ensemble ayant été affaibli par le creusement d'un fossé défensif et par l'entassement de meubles au-dessus des voûtes des tribunes de la nef. L'enclos canonical est néanmoins encore visible au milieu du XVI^e s., d'après la description de l'historien Jean Chaumeau dans le chapitre XXXIII de son ouvrage sur l'histoire du Berry : "*Du bourg et chastel de Neuvy Saint Sepulchre... Le chastel ioignat ledict bourg est vieil et ancien, cloz et fermé de murailles, tours et fossez, auquel habitent seulement les chanoynes &*

habitez d'une eglise collégiale, estant en iceluy qui sont bien rentez, & anciennement fondez par les seigneurs de Chauvigny, barons de Chasteauroux, comme on dit" (CHAUMEAU 1566 : 269). L'étude archéologique suggère que les dégradations étaient un peu moins importantes que ne le laissent entendre les sources textuelles (*cf. infra*).

Après la Révolution, l'église est placée sous le vocable de Saint-Étienne en tant qu'église paroissiale. L'ancienne église paroissiale, sous le vocable de Saint-Pierre, est détruite vers la fin du XIX^e s. (MASSEREAU 1896 : 292-302). Le monument reliquaire ou commémoratif situé au milieu de la rotonde est démoli en 1806. À partir du classement de l'édifice en 1840, des campagnes successives de travaux vont sauver l'édifice de la ruine, mais au prix de quelques entorses à l'esprit du monument. Un bref résumé de ces travaux est donné en annexe.

1.3. Présentation de l'édifice

La présence de plusieurs phases de construction rend la lecture du plan du monument parfois difficile. Afin de permettre au lecteur de se repérer dans le texte, les travées de la nef et les piliers correspondants ont été numérotés d'ouest en est, de 01 à 06, sur la base des divisions de l'édifice primitif. Les piliers 02 et 04 ont été renforcés lors de la mise en place de voûtes d'ogives pendant la deuxième moitié du XII^e s. Les trois travées formées ainsi sont appelées respectivement les travées occidentale, centrale et orientale (Fig. 3, 4). Les travées de la rotonde, onze au rez-de-chaussée et quatorze au niveau de la tribune, sont numérotées de 1 à *n* à partir de la porte d'entrée (Fig. 3, 5).

2. UNE PREMIÈRE ÉGLISE DE TYPE BASILICAL ?

Bien qu'elle ait été très mutilée, il est possible de déterminer une partie du plan primitif de la nef, consistant en un vaisseau de 6,40 m pourvu de deux collatéraux de 3,20 m de large chacun. La longueur primitive de l'église reste inconnue car elle est tronquée à l'est par l'actuel chevet plat et à l'ouest par la rotonde. Elle consistait en au moins sept travées de 2,50 à 2,60 m de longueur (mesures prises entre les pilastres du rez-de-chaussée). Les arcades du rez-de-chaussée à simple rouleau de claveaux sont séparées par des piliers cruciformes de 1,30 m de large, dont 0,70 m pour les pilastres. Les baies des travées 5 et 6 sont plus hautes (4,60 m contre 3,30 m environ pour les

1916; CAILLAUD 1866 : 2-3; RAYNAL 1844-1847, par exemple). Jean Hubert (HUBERT J. 1931 : 91-96) cite un extrait de la chronique de Guillaume Godel (BN ms. Lat. 4893, f^o 62) qui aurait repris une notice de l'acte de fondation, rédigée vers 1042-1045. Cependant, Hubert reprend l'étude stylistique de François Deshoulières qui date la construction de l'édifice actuel du XII^e (CHÉNON, DESHOULIÈRES 1916). Il évoque l'hypothèse d'une première rotonde commencée au milieu du XI^e s. et restaurée au XII^e s. pour expliquer quelques anomalies architecturales et archéologiques.

autres baies) et plus larges (3,50 m). Les collatéraux étaient couverts de voûtes en berceau, renforcées par des arcs doubleaux reposant sur de simples impostes.

La nef possédait une tribune ouverte par des arcades à double rouleau. Chaque baie des tribunes présente une largeur de 2,40 m (1,80 m en interne) sur une hauteur de 2,70 m, avec un profil légèrement brisé. Le mur nord, assez bien conservé dans les travées 1 à 3, montre que le vaisseau central s'élevait jusqu'à 13 m - 13,60 m environ et était couvert d'une voûte en berceau en plein cintre ou brisé (d'une hauteur restituée de 17 m sous clé), également renforcée par des arcs doubleaux. Les collatéraux des tribunes étaient sans doute voûtés eux aussi.

La forme de la limite occidentale de cet édifice est inconnue en raison de l'ajout de la rotonde. Les vestiges d'une fenêtre étroite dans l'extrémité ouest du mur nord de la nef montrent que cette dernière était plus longue et que les ouvertures de la travée occidentale n'avaient pas la même disposition que les autres (Fig. 5). À l'extérieur, des traces d'arrachement dans le parement externe de la rotonde montrent que le mur du bas-côté nord continuait vers l'ouest et avait été partiellement englobé lors de la construction de la rotonde (Fig. 6).

À l'extrémité occidentale, au point d'articulation avec la rotonde, le mur gouttereau du bas-côté sud présente une rainure verticale de 1 à 2 cm de large à 2,60 m à l'ouest du pilastre 1. Elle marque l'emplacement d'un autre pilastre (Fig. 7a, 7b), tandis que la maçonnerie du mur externe de la rotonde englobe la partie inférieure d'un pilastre appartenant à un pilier cruciforme (Fig. 8b). Ces éléments apportent des preuves de l'existence d'au moins une autre travée à l'extrémité ouest de la nef.

Si nous acceptons les largeurs de 0,70 m pour le pilastre et de 2,50 m pour les travées, le mur ouest de la nef devrait se trouver à 3,20 m environ à l'ouest de la rainure. Cette distance le situe juste à l'intérieur de la rotonde, à l'est des piliers du noyau central (Fig. 7).

La partie orientale de l'église est également difficile à appréhender. Les arcades du rez-de-chaussée de la travée 6 sont différentes des autres. Celle du nord a été beaucoup modifiée lors de la mise en place de croisées d'ogives, mais celle du sud conserve mieux son aspect primitif. Elle est plus large que les autres (3,30 m de large sur 4,50 m de haut, contre 2,50 m sur 3,30 m) et présente une arcature géminée aveugle au rez-de-chaussée, surmontée par une petite ouverture en plein cintre, décalée vers l'ouest (Fig. 9e, 9f et 9g).

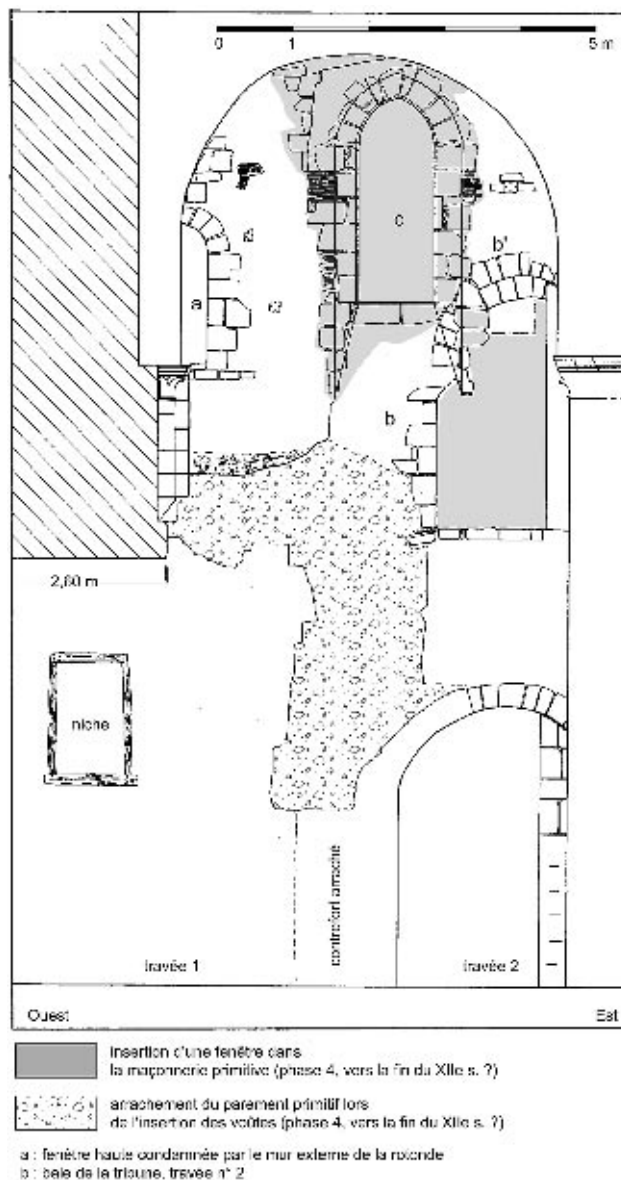


Fig. 5 : Le parement sud du mur nord de la nef : élévation de la première travée et de la liaison avec la rotonde.

Au niveau de la tribune, l'arcade est absente mais les vestiges du montant ouest d'une ouverture montrent l'existence d'une fenêtre plus haute dans la partie est de la travée (Fig. 9a). Celle-ci a été partiellement détruite lors de la construction du mur terminal et des voûtes. Cette dernière travée représente-t-elle une espèce de "faux transept" introduisant un chœur disparu ? La forme de ce dernier est également inconnue, mais on peut facilement imaginer une nef à abside avec des absidioles pour les collatéraux, plan classique adopté



Fig. 6 : La liaison entre le mur nord de la nef et la rotonde. Juste en dessous de l'arcature de la rotonde, on observe l'arrachage du mur du bas-côté nord.

par d'autres églises de la région⁴. Au total, on pourrait restituer une nef à sept piliers cruciformes.

2.1. Les matériaux et leur mise en œuvre

L'ensemble de la construction a été réalisé en petit appareil de moellons de calcaire et de grès, avec un *opus quadratum* réservé aux piliers et claveaux des arcs. La maçonnerie primitive est bien conservée dans la tribune de la travée 5 du mur sud de la nef. Les moellons ont été simplement dégrossis avec un marteau têté. La mise en œuvre est soignée et on constate un certain tri dans les hauteurs des pierres, avec des bandes alternées composées de petits et de grands blocs (Fig. 10). Les joints sont peu épais (1 à 2 cm) et semblent avoir été beurrés. Le piquetage des murs

aux XIX^e et XX^e s. a enlevé l'essentiel des enduits anciens, seuls subsistent quelques lambeaux (*cf. infra*).

Le liant utilisé pour les murs présente un aspect terreux tandis que celui employé dans les arcades et les piliers est un véritable mortier de sable et de chaux. Les pierres de taille sont d'un granit assez grossier et ferrugineux. Seuls les impostes et un cordon au niveau des ressauts des arcades des tribunes ont été réalisés avec un calcaire blanc et assez tendre, provenant sans doute des carrières d'Ambrault, à 24 km au nord-est de Neuvy.

Les arcs sont de type dit "fourré", c'est-à-dire que les deux parements sont clavés avec des claveaux taillés, tandis que le remplissage est réalisé avec un blocage désordonné de moellons. L'intrados est beurré ou carrément enduit afin d'en améliorer l'aspect. Cette technique, répandue en Berry, est considérée comme caractéristique des constructions du XI^e s.

4. Signalons toutefois que dans cette région, la majorité de ces édifices datent plutôt de la fin du XI^e ou du début du XII^e s. (Saint-Genès de Châteaumeillant, par exemple).

2.2. Des éléments du décor primitif

Malgré les travaux de restauration, une partie du décor primitif a été conservée. Les parements en petit appareil étaient enduits et l'ensemble de l'intérieur badigeonné en blanc. Les travées 1 et 2 de la tribune nord présentent des traces de faux joints en noir qui recouvrent les arcades. Les assises sont horizontales, de hauteurs alternées de 14 à 15 cm et 19 cm pour

une longueur de 40 cm, et ne respectent nullement la disposition des claveaux (Fig. 4a et 11). En haut du pilastre 3 du mur nord de la nef, on a pu relever un personnage assis sur une chaise, peint en rouge sur un fond blanc avec des traits noirs pour rehausser certains détails. Ce personnage a été "décapité" par l'insertion des voûtes d'ogives (Fig. 4b et 12).

Sur le mur sud, l'arcade de la travée 4 de la tribune méridionale a été partiellement obturée pendant la

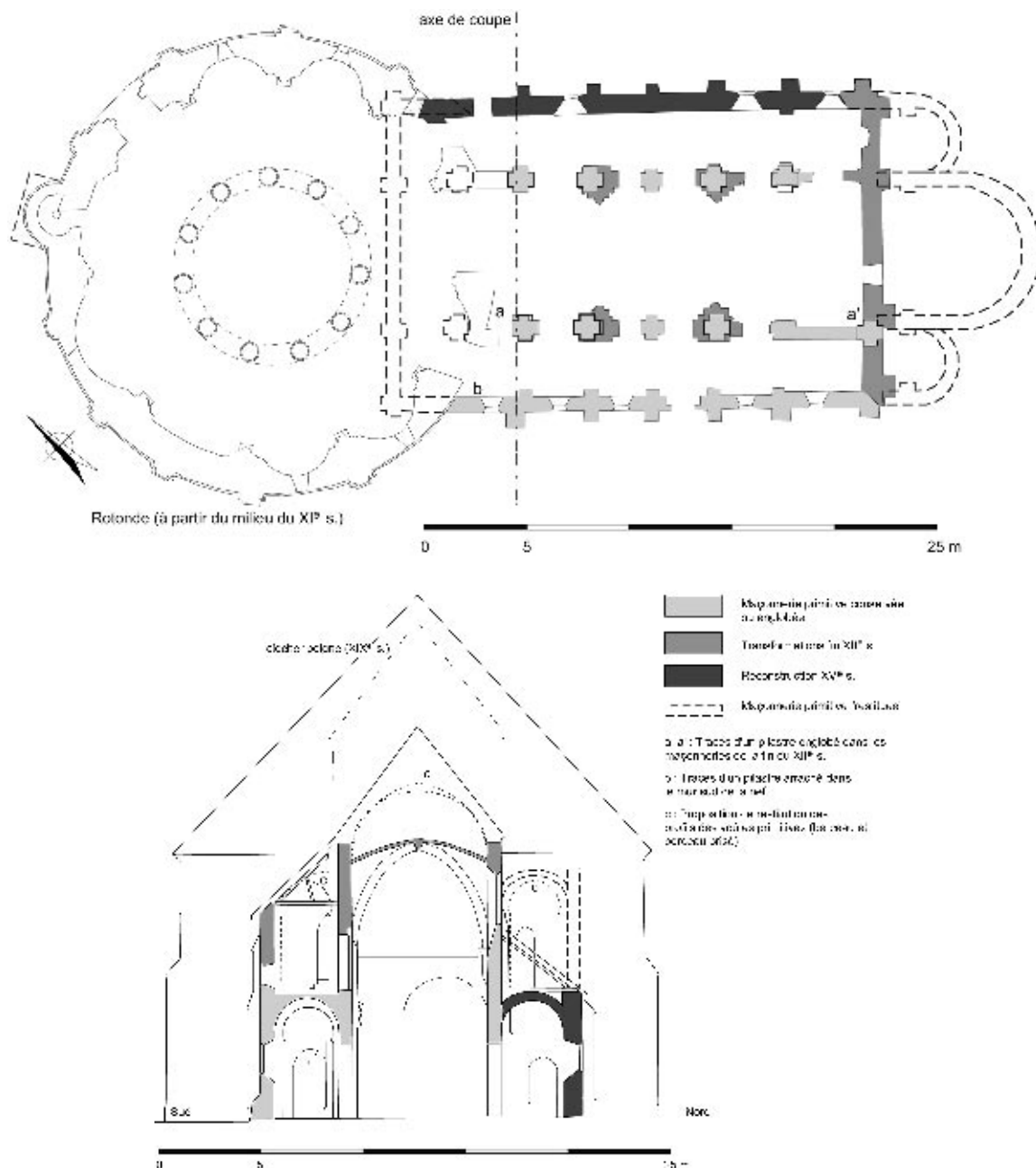


Fig. 7 : Proposition de restitution de la nef primitive en plan et en coupe, avec localisation des indices permettant de restituer sa longueur.

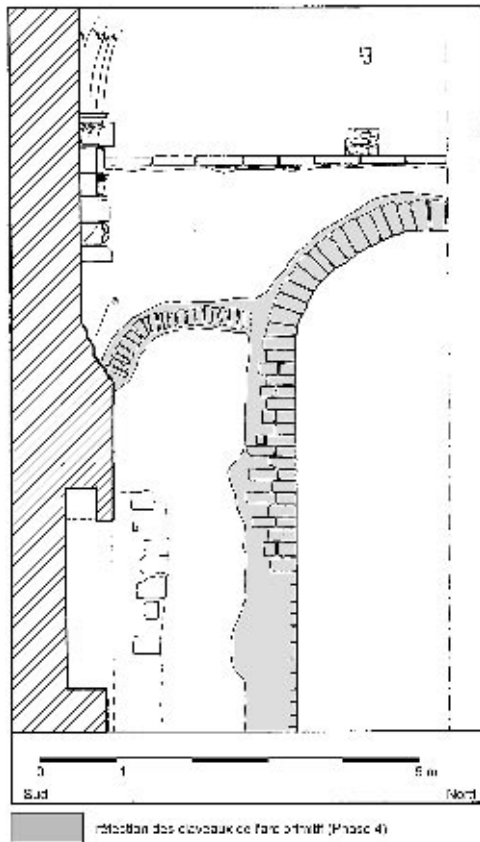


Fig. 8 : Élévation du parement externe de la rotonde visible dans la nef. On observe la réfection de l'arc de l'ouverture centrale et la partie inférieure d'un pilastre primitif englobée dans la maçonnerie de la rotonde.

phase suivante (*cf. infra*). Un sondage pratiqué dans son remplissage a révélé les vestiges d'un décor peint sur l'intrados (Fig. 13)⁵.

Au total, une longueur de 2,20 m a été dégagée. Les images conservées se divisent en deux éléments. À l'origine, tout le piédroit oriental de la baie était occupé par un saint bénissant dont seules la tête et la main droite subsistent. Son identité reste à déterminer. Son visage rose clair et son auréole rouge et jaune se détachent sur un fond ocre clair. Une partie de ses épaules montre une robe ou un habit bleu. L'ensemble est délimité par une bordure composée de deux bandes jaune et rouge (extérieur).

L'intrados de l'arc est également délimité par une bordure jaune et rouge dans laquelle des entrelacs forment des médaillons circulaires occupés par des animaux fantastiques (griffon et dragon). Au niveau

5. Il a été dégagé et restauré par l'atelier de Brice et Geneviève Moulinier.

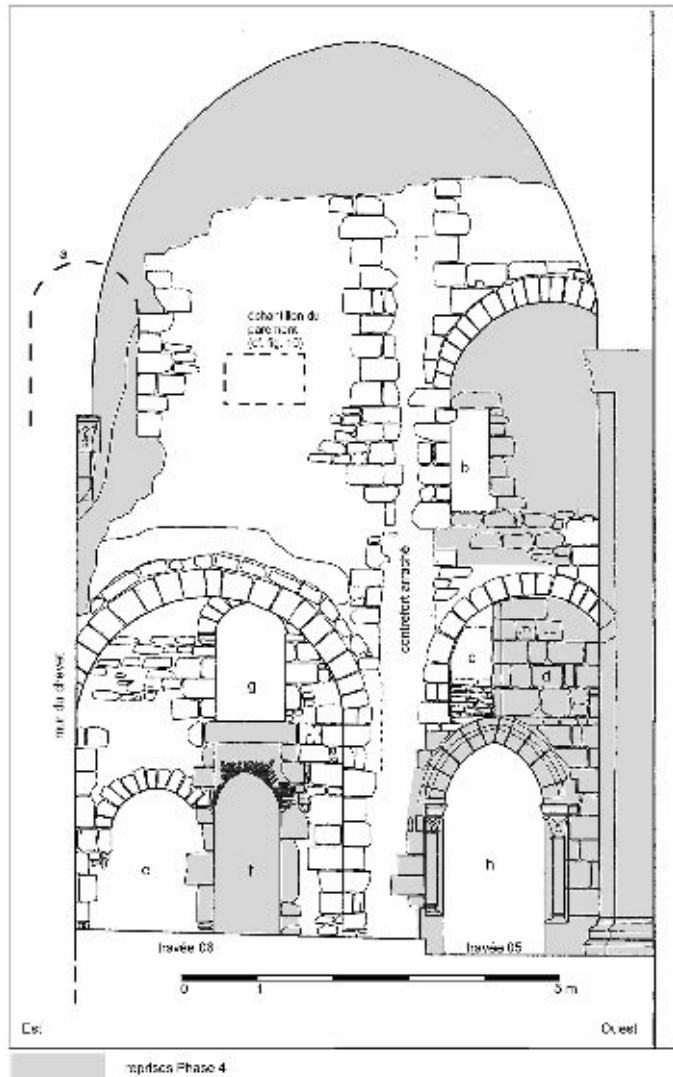


Fig. 9 : Le parement nord du mur sud de la nef : élévation des cinquième et sixième travées avec les deux phases majeures de construction.

du départ de l'arc, un personnage estropié, assis et nu, essaie une béquille. Le fond est rouge avec des entrelacs blancs et des animaux jaunes. Le personnage est blanc et rose clair. La datation de cet ensemble reste délicate. La fourchette chronologique proposée par le restaurateur, de la fin du XI^e ou du début du XII^e s., est à prendre comme simple indicateur. Hormis le flou inhérent à la datation des programmes peints, certains éléments du décor ont pu être réalisés ou refaits un certain temps après la construction de l'édifice, peut-être à la suite de l'achèvement de la rotonde, par exemple (*cf. infra*).

2.3. Datation de la première phase

Plusieurs indices stylistiques et textuels permettent de proposer une fourchette chronologique pour la construction de cette première église. La date de la fondation de la rotonde, mentionnée par les chroniques

vers 1042-1045, donne un *terminus ante quem*. Les caractéristiques des techniques de construction observées sont plutôt typiques de la première moitié du XI^e s. et on peut penser que la nef a été édifiée peu d'années avant la réalisation de la rotonde, probablement avant la fin de la première moitié du XI^e s.

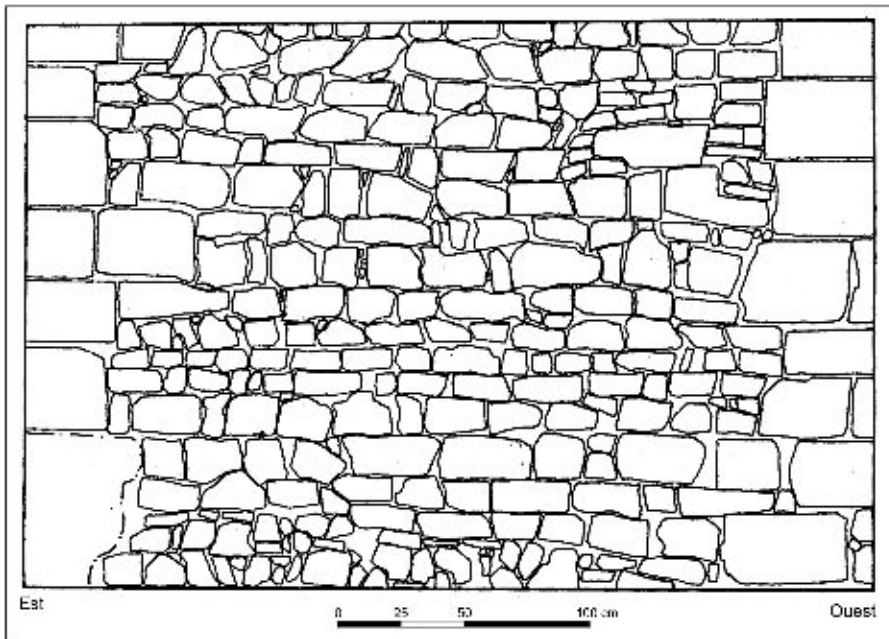


Fig. 10 : Le parement nord du mur sud de la nef, élévation détaillée d'un échantillon du parement primitif (cf. Fig. 9).



Fig. 11 : Le parement interne du mur nord de la nef, travée 1 : détail des faux joints sur fond blanc conservés au-dessus de la baie de la tribune. Notons que les "assises" ne respectent pas les claveaux (cf. Fig. 4a).

3. PHASE 2, L'AJOUT DE LA ROTONDE

Il existe un doute quant à l'achèvement de la façade occidentale de ce premier édifice. Si elle a effectivement été construite, elle devait être terminée depuis peu lorsqu'on l'abattit pour ajouter la rotonde. Cette construction circulaire se compose de deux parties, une cage (ou un noyau central) installée sur onze piles circulaires et un mur constituant l'enveloppe extérieure. Le diamètre hors œuvre de la rotonde atteint 23,30 m (21,90 m dans l'œuvre) avec un déambulatoire de 6 m de large et un diamètre de 9,70 m pour le noyau central. La hauteur des piliers du sol au tailloir est de 4,70 m contre une hauteur totale de l'étage de 8,40 m.

3.1. Le noyau central

Les onze colonnes maçonnées du noyau central sont reliées par des arcs fourrés en plein cintre à double rouleau à l'intérieur et à rouleau unique sur le parement extérieur. Les claveaux ont une longueur de 29 à 30 cm pour une largeur de 11 à 15 cm à l'intrados et 15 à 18 cm à l'extrados. Leurs formes et leurs dimensions sont régulières et correspondent à celles des claveaux des arcs doubleaux du déambulatoire et des arcs formerets des baies de l'enveloppe extérieure. La plus grande partie est en granit ou leucogranit gris mais une certaine recherche de la polychromie, quoique un peu aléatoire, s'observe dans l'utilisation occasionnelle de granit rose ou de calcaire. Les faces des claveaux présentent des traces de layage régulières en raison de 35 à 45 coups pour 10 cm.

L'épaisseur du mur à ce niveau est de 0,90 m contre un diamètre de 0,75 m pour les piliers. Ceux-ci sont composés de demi-tambours de leucogranit grossier de couleur beige. Les hauteurs sont variables et la mise en œuvre est assez peu soignée. Les dernières pièces, sous les chapiteaux, sont en calcaire. Chaque tailloir de ces piliers supporte sur sa face externe une imposte moulurée en encorbellement, également en calcaire, qui sert de départ pour l'arc doubleau, lequel retombe sur les chapiteaux des colonnes engagées du mur extérieur. La grossièreté des piliers contraste avec la finesse et la régularité des chapiteaux et de leurs tailloirs en calcaire. Ceux-ci, de 1,20 m de côté, comportent des profils moulurés différents. La sculpture des chapiteaux représente des animaux, dont des singes et des lions ou des chats⁶. Ces chapiteaux appartiennent à un groupe répandu en Berry, datables du milieu du XI^e s.



Fig. 12 : Le parement interne du mur nord de la nef, au sommet du pilastre de la travée 2. Détail d'un personnage assis tenant un sceptre (cf. Fig. 4b).

sans que l'on puisse vraiment établir une chronologie précise (VERGNOLLE 1985 : 259, 265-273). Ils ont été réalisés en un calcaire oolithique blanc et fin qui pourrait provenir des carrières d'Ambrault.

Notons que chaque pilier présente une série de trois encoches du sol jusqu'à une hauteur de 1,60 m environ, destinées à loger des barreaux entre les piliers. Ceci suggère que le monument reliquaire était enfermé, les barreaux interdisant de pénétrer dans l'enclos central. L'époque de cet aménagement reste inconnue mais est probablement postérieure à la construction primitive. Les sondages ont mis en évidence des crochets en fer, scellés sous les piliers, qui représentent une autre façon de fermer la cage centrale (cf. *infra*).

Au-dessus des arcades, la maçonnerie est composée d'un moyen appareil d'une très grande qualité : quatre assises de leucogranit gris surmontées par quatre assises de calcaire (Fig. 14). Tous les blocs présentent des

6. GARNIER 2002. L'auteur interprète le caractère symbolique de ces chapiteaux où il est également question d'une opposition ombre/lumière.

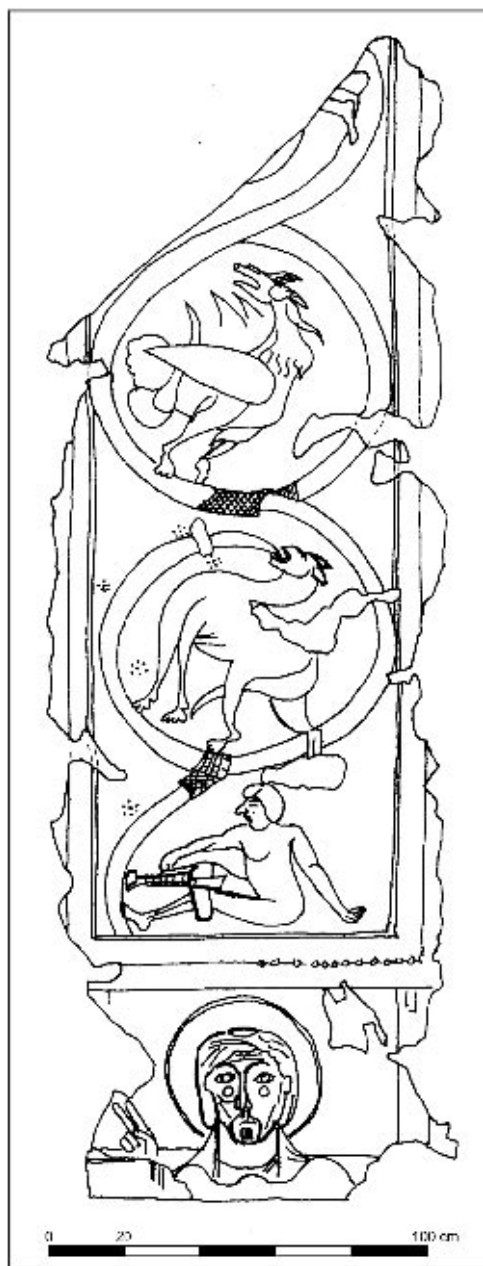


Fig. 13 : Le mur sud de la nef, travée 5. Relevé et photo des peintures conservées à l'intrados de la baie de la tribune (relevé et photo : atelier Brice et Geneviève Moulinier, reproduction interdite).

traces de layage obliques très régulières, d'une densité de 35 à 45 par 10 cm en moyenne. Notons que les blocs ont été posés de manière à ce que les traces de taille soient toujours orientées dans le même sens, soit en descendant de droite à gauche.

Il existe deux niveaux de trous de boulins (Fig. 14). Le premier est à 1,45 m au-dessus du niveau des chapiteaux, sous la forme d'un trou de 8 cm de côté placé au milieu de l'espace entre chaque arc. Le deuxième

niveau est situé à la base de la première assise de calcaire, soit à 2,60 m au-dessus des chapiteaux : les trous sont carrés, de 9 à 10 cm de côté, tous taillés dans un des angles inférieurs d'un bloc, leurs ouvertures étant légèrement chanfreinées. Les trous du premier niveau semblent avoir été condamnés pendant le chantier de construction tandis que ceux du deuxième niveau ont tous été bouchés pendant la phase suivante.

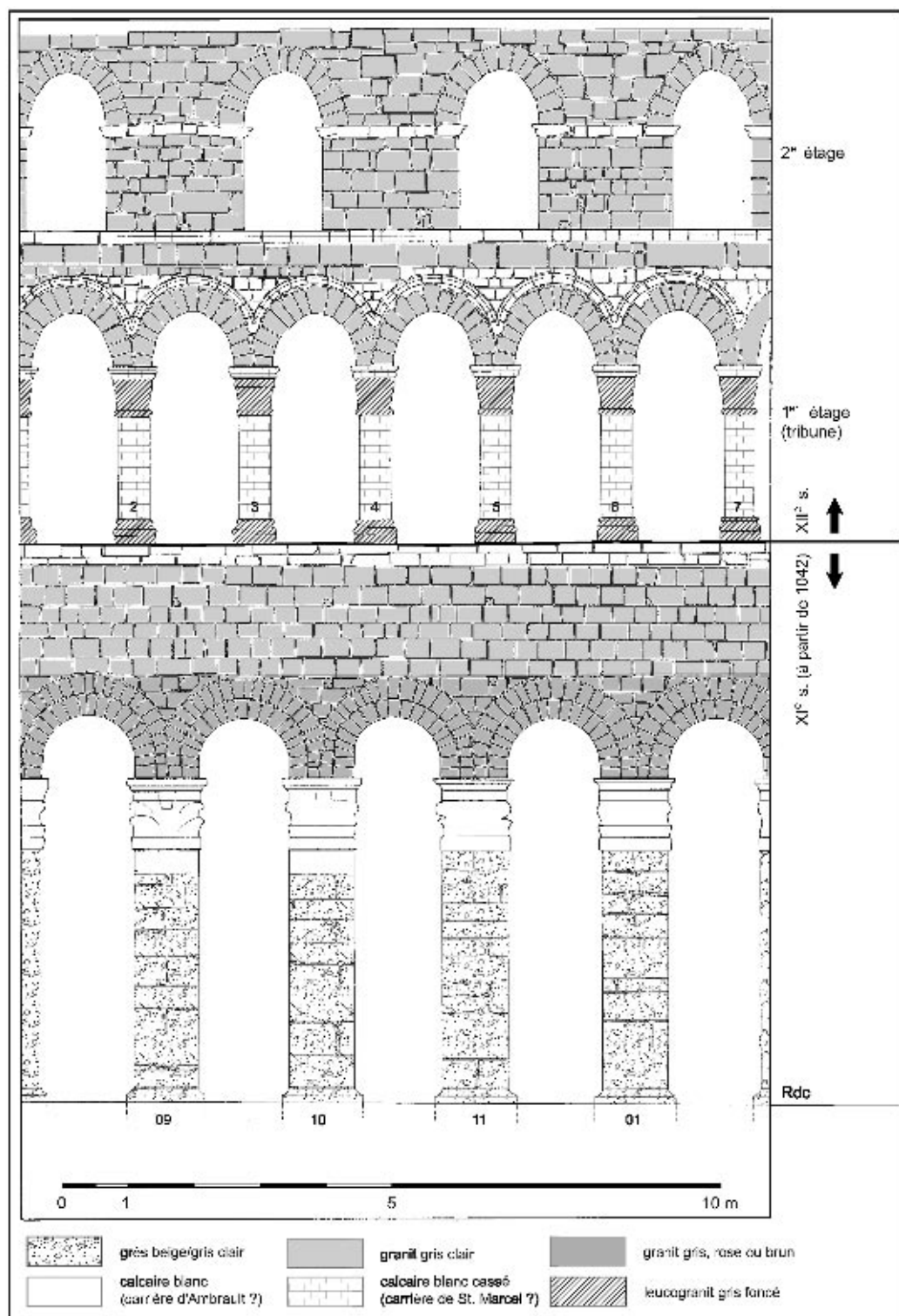


Fig. 14 : Élévation d'une partie du parement interne du noyau central de la rotonde (travées 9 à 11).

La totalité des maçonneries du noyau central révèle le même mortier, de couleur jaune clair, composé essentiellement de très gros sables et de petits gravillons. On observe ce liant sur tous les éléments contemporains en *opus quadratum* du rez-de-chaussée (les piliers et la maçonnerie du noyau central, les arcs doubleaux du déambulatoire, la partie supérieure des colonnes engagées du mur extérieur). La différence de mortier entre ces éléments et l'enveloppe extérieure peut s'expliquer à la fois par un désir d'économie et par le souci de souligner la différence entre les maçonneries en petit appareil et les parties nobles (éléments porteurs en pierre de taille). De surcroît, le noyau central contenait le monument reliquaire ou commémoratif représentant le tombeau du Christ. Il n'est donc pas surprenant que les matériaux de construction et leur mise en œuvre soient plus soignés que ceux de l'enveloppe extérieure. Cette distinction se répète dans les maçonneries des deux étages (*cf. infra*).

3.2. Le mur extérieur : une implantation malaisée

Le mur extérieur, d'une épaisseur de 1,70 m, est divisé en onze travées de largeur inégale par des colonnes engagées. Chaque travée comporte une niche ou une absidiole de faible profondeur délimitée par un arc d'applique qui retombe sur les chapiteaux des colonnes engagées.

Le déambulatoire est couvert par des petites voûtes d'arêtes asymétriques, séparées par des arcs doubleaux fourrés qui relient les piliers du noyau central aux colonnes engagées du mur extérieur. Deux des bases de ces demi-colonnes comportent des motifs sculptés qui pourraient représenter la récupération d'éléments de la construction primitive. Les arcs doubleaux, d'une largeur de 0,50 m, présentent les mêmes caractéristiques que toutes les autres arcades de ce niveau. L'implantation irrégulière et asymétrique de la rotonde est répercutée sur le voûtement du déambulatoire : les arcs doubleaux sont rarement perpendiculaires aux piliers ou aux murs. Au lieu de correspondre à une recherche de stabilité pour le bâtiment, cette maladresse de construction semble avoir provoqué un certain nombre de désordres.

Les intrados des arcs et des voûtes ont été partiellement enduits par un bourrage de mortier de scellement, suivi par un enduit de mortier plus fin, d'une teinte plus foncée. Ont été appliquées plusieurs couches de badigeon blanc dont la première comporte des traces de peinture rouge dans les angles entre les arcs doubleaux et les voûtes. D'autres traces de rouge sont

présentes sur les bases des chapiteaux du noyau central. Ceux du mur extérieur portent également des traces de peinture bleue (turquoise), jaune et blanche, qui pourraient révéler un embellissement attribuable à la phase suivante.

3.3. La datation de la phase 2

Les mêmes problèmes de datation existent pour cette phase. Logiquement, la fondation en 1042-1045 mentionnée dans les textes devait se référer à la rotonde car, sans elle, l'église primitive déjà construite (ou en construction) n'avait rien en commun avec le Saint-Sépulchre de Jérusalem. Certes on peut supposer un délai entre la fondation et le début des travaux mais rien ne permet d'évoquer des retards importants dans la construction. Les aspects stylistiques des chapiteaux et des similitudes dans les techniques de construction entre les phases 1 et 2 sont des indices qui permettent de proposer une datation à partir du milieu du XI^e s.

3.4. La phase 2 : les matériaux et leur mise en œuvre

Seul le parement interne du mur enveloppe a été observé, celui de l'extérieur ayant été restauré en 1992-1994, sans analyse archéologique. Comme pour la nef, la maçonnerie est un appareil mixte : la pierre de taille est réservée aux colonnes engagées, aux montants des ouvertures et aux claveaux des arcs latéraux. Les faces externes montrent des traces de layage obliques mais la qualité générale de la taille n'est pas exceptionnelle.

La mise en œuvre des blocs est plus soignée pour les colonnes que pour le reste. La pierre utilisée est un leucogranit assez grossier avec des inclusions de quartzite, d'un gris plus ou moins foncé. Quelques claveaux et des tambours de colonnes sont en granit rose ou, plus rarement, en calcaire. Ce mélange donne un certain effet de bichromie qui est toutefois loin d'être systématiquement recherché ou appliqué. Le reste de l'appareillage, y compris dans le cul-de-four des niches, est composé d'un petit appareil de blocs dégrossis et de moellons de calcaire local, de mica-schiste ou de grès, à assises plus ou moins réglées.

Le mortier utilisé est semblable à celui de la nef. De couleur marron, il est friable, composé de sable et de terre avec des nodules de chaux et de rares charbons de bois. La totalité de la maçonnerie a été faite avec ce mortier, à la seule exception des chapiteaux des colonnes engagées qui sont scellés avec le même

mortier que celui utilisé sur les arcs doubleaux du déambulatoire et les piliers du noyau central.

Malgré les restaurations de 1993-1994, l'observation de plusieurs parties du parement primitif du mur externe a été possible et a révélé que le liant terreux était toujours antérieur aux différentes reprises de la maçonnerie. Il semblerait donc que le mur enveloppe ait été réalisé jusqu'à sa hauteur définitive en une seule étape.

À l'extérieur, le sommet est couronné par une arcature aveugle de 33 colonnettes avec des chapiteaux sculptés, surmontée par un bandeau à billettes. Viollet-le-Duc, qui a restauré cette partie, ne fait pas beaucoup d'allusions concernant les maçonneries d'origine, mais il remarque cependant que le mur extérieur était couronné d'un chéneau avec des gargouilles. Ceci conduit à penser que la partie supérieure a été ajoutée ou refaite, peut-être vers la fin du Moyen Âge. Sur le côté nord, au rez-de-chaussée, le parement externe comporte un fragment de frise sculptée, sans doute une récupération d'un élément de la première église et non pas le réemploi de sculptures d'origine antique⁷.

Les travaux de restauration des XIX^e et XX^e s. ont été très importants. Le sol en béton armé qui forme le plafond du déambulatoire a été ajouté vers 1908 afin d'empêcher l'écartement des murs de la rotonde mais a caché à jamais le parement du noyau central au niveau des bases des ouvertures du deuxième étage. Les contreforts internes, ou pilastres, ont été entièrement reconstruits, probablement au même moment que la réfection de l'arcature extérieure (1848-1850). Le parement interne de l'enveloppe, un petit appareillage de moellons de grès, de micaschiste et de calcaire, a également été refait, voire reconstruit, mais à un moment antérieur aux grands travaux du XIX^e s. Les montants des fenêtres dans la partie nord font partie de cette première phase de réfection, caractérisée par l'emploi d'un mortier blanc et fin, très friable.

4. LA PHASE 3 : L'ACHÈVEMENT DE LA ROTONDE

4.1. L'ajout de deux étages

Le deuxième étage du noyau central marque une rupture dans la construction par rapport au rez-de-chaussée. La tribune est désormais composée de

quatorze colonnes monolithes en calcaire blanc. D'un diamètre de 48 cm, elles ont été tournées sur un tour comme en témoignent des trous carrés nécessaires pour tourner les cylindres ébauchés lors de leur façonnage. Le calcaire utilisé pourrait provenir des carrières des alentours de Saint-Marcel, à une vingtaine de kilomètres à l'ouest. Plusieurs de ces colonnes présentent une finition de cannelures horizontales peu profondes. Toutes reposent sur des bases moulurées en granit gris et sont surmontées par des chapiteaux à taillor, également en granit gris. Les corbeilles sont dépourvues de tout décor à l'exception d'une seule, réalisée en calcaire et richement sculptée. Malgré la tentation offerte par leur surface blanche, lisse et assez tendre, les colonnes présentent peu de graffitis. Hormis les inévitables noms et dates, on observe la représentation simple d'une église et de nombreuses croix.

Cette colonnade soutient quatorze arcs brisés surmontés par une suite d'archivoltes en plein cintre. Les claveaux (de 14 à 15 par arc) sont réalisés en leucogranit gris ou beige grisâtre tandis que la moulure et la maçonnerie entre les arcs sont en calcaire. Le parement au-dessus du cordon est en leucogranit : il est surmonté par un nouveau bandeau mouluré en calcaire qui marque la limite entre le premier et le deuxième étage. Les claveaux de ce niveau sont plus longs (35 à 42 cm) et la différence entre la largeur à l'intrados et celle de l'extrados (de 14 à 21 cm et de 15 à 28 cm en moyenne) est plus importante. Ceci donne un aspect plus trapézoïdal que dans les cas des claveaux presque rectangulaires du rez-de-chaussée. Leur finition est moins soignée et les angles extérieurs sont souvent écornés.

Signalons que presque la moitié des claveaux ont été gravés d'une croix et que l'un d'eux porte une étoile à cinq branches. Ces croix pourraient être des marques de tâcheron mais leur quasi-absence sur le parement externe évoque la possibilité d'une autre signification : elles sont réservées aux arcs de la face interne du noyau, tournée vers la représentation du tombeau du Christ.

La maçonnerie située au-dessus de la moulure est également moins soignée que celle du rez-de-chaussée. Elle est composée de petits blocs de calcaire dont les faces externes sont moins bien finies (un layage de 15 à 25 coups par 10 cm environ) et la mise en œuvre est moins régulière. Au-dessus des arcades, le parement est composé de blocs de grès et de granit. Le mortier employé dans ces deux étages, de couleur crème et composé de gros sable, est homogène et se distingue nettement de celui du rez-de-chaussée.

7. La référence dans Espérandieu vol. XI, n° 7671 est peut-être erronée.

4.2. Entre les deux étages, une toiture à faible pente ?

Le parement externe de ce niveau est semblable à celui de l'intérieur hormis l'absence de la moulure au-dessus des arcs. Au centre des retombées de chaque arcade, on observe une série de corbeaux moulurés reposant sur les tailloirs des chapiteaux. Ils correspondent à ceux des pilastres situés à l'intérieur du mur externe. Chacun est associé à une encoche, large de 10 cm, qui suggère que les corbeaux soutenaient des poutres obliques faisant partie d'une charpente plutôt que d'un plancher.

La forme de la toiture pose problème. Avant les restaurations de Viollet-le-Duc, la rotonde était couverte par une toiture conique qui obturait les ouvertures du dernier étage. L'architecte a remplacé cette couverture par un toit en terrasse au-dessus de la tribune du premier étage, transformant ainsi le dernier niveau en clair-étage, coiffé par une coupole. Même si les solutions techniques adoptées par Viollet-le-Duc étaient inadaptées à la fois au climat français et aux possibilités

structurelles de l'édifice (couverture en plomb), on ne peut pas écarter l'hypothèse d'une couverture primitive composée d'une charpente à faible pente au-dessus de la tribune avec un toit conique pour le deuxième étage. Ce type de configuration a été utilisé sur plusieurs grands édifices romans comme Notre-Dame-la-Grande à Poitiers, par exemple. La toiture conique qui couvrirait l'ensemble avait certes l'avantage d'offrir une meilleure protection et d'être soutenue par le mur enveloppe, mais sa forme concorde mal avec l'esprit de l'édifice et elle pouvait être le résultat d'une réfection plus tardive. En l'absence d'autres données, les deux solutions sont possibles.

4.3. Le dernier niveau

Le dernier niveau est composé d'un mur de 50 cm d'épaisseur séparé de celui du dessous par un bandeau saillant mouluré dont le profil est identique à celui qui se trouve au-dessus des arcades du premier étage. Il est également marqué par une série de trous de boulins. Il est divisé en huit travées par des baies à cintre brisé,



Fig. 15 : La rotonde, vue verticale du quadrant N-E (sondage 1).

réalisées avec le même type de claveaux que les arcades du premier étage. On observe la même concentration de croix gravées sur ces claveaux et leur absence sur le parement extérieur. Les profils de ces arcs brisés ont souvent été pris pour preuve d'un achèvement tardif de l'édifice mais, vus de face, ces arcs sont loin d'être en tiers point et leur profil a sans doute été un peu exagéré par la courbure du mur. La maçonnerie de ce dernier niveau est composée d'un moyen appareil de blocs de granit avec une assise de granit clair qui fait le tour du noyau au niveau des sommiers des arcs.

Ce niveau a malheureusement subi toutes les restaurations et restitutions du XIX^e s. Le sommet est actuellement couronné par une corniche avec un décor de billettes, ajoutée par Viollet-le-Duc en 1848-1850. Il est donc impossible de savoir si ces fenêtres ont été vitrées à l'origine même si c'est peu probable. Le sol formé par la dalle en béton qui couvre le déambulateur du premier étage, arrive au niveau des seuils des baies, ce qui rend impossible le repérage d'une éventuelle toiture.

Malgré la rupture entre les deux phases de construction et les différences de techniques de construction, l'ensemble garde une certaine homogénéité en ce qui concerne le décor et l'aspect général de la rotonde. Si nous sommes loin des décors bichromes ou polychromes de certains monuments romains, les différences entre le calcaire blanc et les granits gris et roses ont été bien employées, en accentuant les registres horizontaux dans un édifice qui se développe plutôt en hauteur : par exemple le gris des piliers et des assises en granit contre les chapiteaux en calcaire ou le contraste entre les assises supérieures en calcaire du rez-de-chaussée et le gris du parement en-dessous ou, encore, les piliers et tailloirs blancs contre les chapiteaux gris du premier étage.

4.4. La datation de la phase 3

Cette phase est vraiment la plus difficile à dater en raison de l'absence totale de sources écrites et de la grande pauvreté des éléments stylistiques. Si les similitudes des techniques de construction des phases 1 et 2 permet d'envisager deux campagnes très rapprochées, celles de la phase 3 sont moins faciles à cerner. On observe l'emploi d'une nouvelle catégorie de pierre et un changement dans l'aspect général des claveaux. Ces éléments ne sont malheureusement pas datables. Le seul chapiteau sculpté du premier étage est en calcaire et présente des entrelacs végétaux dont le style a été simplement attribué au XII^e s. (MICHEL-DANSAC 1931 : 533). L'étude archéologique n'a pas pu apporter

davantage de précision à cette fourchette somme toute bien large. Il reste donc une incertitude quant à la durée estimée entre cette phase, les précédentes et les suivantes.

4.5. Le noyau central et son monument reliquaire disparu

Un sondage d'évaluation a été pratiqué au cœur du noyau central à la suite de l'enlèvement des marches et de l'estrade du XIX^e s. (Fig. 15). La fouille a mis au jour un fragment du sol primitif et une maçonnerie circulaire représentant les fondations du monument reliquaire démolé en 1806. Dans un secteur où le sol primitif avait été détruit, le sondage a été poursuivi jusqu'aux fondations.

Le sol est composé de dalles de calcaire gris de formes diverses et d'une épaisseur de 8 à 12 cm (Fig. 16). On observe également la présence de quelques blocs de calcaire blanc et tendre ainsi que des dalles bien taillées de forme triangulaire. Celles-ci sont des éléments de récupération. Les joints sont peu importants, remplis d'argile grise. Ces pavés sont pris dans une chape de mortier blanc et dur qui repose lui-même sur une couche de 6 à 10 cm de mortier jaune et friable. Des traces du même mortier blanc observées dans les coupes sud et ouest du sondage indiquent la présence de ce sol partout dans l'espace central et sans doute dans le déambulateur.

L'agencement des pierres ne montre pas d'organisation particulière (cercles concentriques, damier, par exemple). Néanmoins, une limite est visible entre les dalles posées dans la partie centrale et celles qui occupent le cercle constitué par les onze piliers. Ces dernières suivent la courbe naturelle du cercle dont la limite intérieure correspond à celle créée par des blocs de granit gris qui soutiennent les bases des piliers. Ces vestiges ont été conservés *in situ*.

Les bases de deux piliers ont été complètement dégagées. Deux pattes ou crochets de fer ont été remarqués, scellés dans le mortier des joints entre les bases et les blocs de granit situés au-dessous (Fig. 17). Leur présence évoque l'existence de cordes tendues entre les bases et les chapiteaux des piliers. On ignore leur fonction mais on peut imaginer une espèce d'écran en tissu qui aurait permis d'isoler le monument central du déambulateur ou, tout simplement, un dispositif pour suspendre des tissus décoratifs au moment des fêtes, par exemple.

Le sol a été posé sur un radier de pierre et de mortier qui s'étend sur toute la surface du noyau central. Il recouvre un plot maçonné, de forme circulaire, situé



Fig. 16 : La rotonde, détail du pavage primitif conservé sous le dallage du XIX^e s. (éch. 1 m).



Fig. 17 : La rotonde, détail d'un crochet en fer scellé entre le sol et la base de la colonne IV (éch. 20 cm).

au centre de cet espace (Fig. 18). Son diamètre de 4,40 à 4,60 m correspond à une profondeur d'au moins 1,40 m. La surface de cette maçonnerie qui englobe une grande dalle de calcaire est encore dure et conserve l'empreinte d'un bloc ou d'une planche en bois.

Une partie des fondations des piliers centraux a été observée (Colonne IX, Fig. 19). Les onze piles sont reliées par un mur de chaînage qui forme alors un radeau annulaire d'une largeur de 1,20 m environ au

sommet. La dernière assise correspond au niveau du pavage et chaque base de pilier est posée sur un bloc carré de granit gris, de 70 cm de côté. L'ensemble est lié par un mortier jaune et dur.

L'espace entre ces deux fondations est rempli d'une masse de remblais. La nappe phréatique a été décelée à une profondeur de 1,40 m par rapport à la surface du pavage primitif et le sol géologique, un calcaire marneux, rencontré à une profondeur de 1,60 m. Ceci permet d'écarter l'hypothèse d'un caveau ou d'une crypte au centre de la rotonde. Trois trous de poteau, disposés en croix, ont été observés dans ces niveaux. Ils sont de section carrée, de 50 cm de côté pour une profondeur de 75 cm. Leur remplissage a été scellé par la mise en place du pavage, ce qui suggère qu'ils faisaient partie des aménagements du chantier de construction, pour ancrer l'échafaudage, par exemple. Le socle avait-il un autre rôle, comme celui de plateforme pour l'installation d'une grue ? Sa position centrale serait idéale pour la construction d'un édifice circulaire.

L'interprétation de ces vestiges laisse peu de doute, car il s'agit des soubassements du monument reliquaire central, démoli en 1806, dont la forme est connue des textes⁸. Il consistait en une tour d'au moins 3 m de hauteur pour un diamètre de 2,50 m. Le monument

8. CAILLAUD 1866 : 5-6 et ADI : F.1755.1. Il s'agit d'une copie microfilmée des procès-verbaux des visites pastorales de Mgr. de la Rochefoucauld en 1734. L'original se trouve aux archives du grand séminaire de Bourges.



Fig. 18 : La rotonde, détail du sondage avec les fondations du socle central à droite (éch. 1m).



Fig. 19 : La rotonde, détail de la base colonne du pilier IX, posée sur une dalle de granit au sommet des fondations.

était composé d'une arcature aveugle qui enfermait une pièce exiguë, accessible par une porte en plein cintre et abritait un autel et une dalle funéraire plate, posée à droite de l'entrée. Le coffre reliquaire reposait sur cette dalle. Cette disposition est conforme aux images médiévales du Saint-Sépulcre de Jérusalem,

qui montrent une sorte de pavillon composé de quatre piliers surmontés par des arcades, lesquelles soutiennent à leur tour une autre arcature de colonnettes, coiffée par un toit conique. Des fragments du monument central ont été réutilisés dans les soubassements de l'autel mis en place après 1806.

À Parthenay, la fouille de l'église du Saint-Sépulchre en 1986 a mis en évidence un sanctuaire maçonné et surélevé au centre d'une rotonde de 29 m de diamètre avec un noyau central composé de douze piliers (FOURTEAU-BARDAJI 1986 : 35). Le socle maçonné, moins massif que celui de Neuvy, pouvait soutenir une structure en bois.

À Neuvy, ce monument central était sans doute présent dès la construction de la rotonde, mais il n'en va pas de même en ce qui concerne les reliques. Nous savons que le prélat Eudes de Châteauroux avait apporté des fragments de la Croix et des gouttes du Précieux Sang en 1257 et qu'un fragment de pierre récupéré lors de la démolition du monument portait l'inscription "*hic sunt reliquie de sepulcro domini et de loco calvarie*", mais y avait-il des reliques au moment de la fondation ? Rien n'empêche la construction d'un édifice commémoratif qui resterait vide en attendant une dotation ultérieure. C'est une situation qui n'a rien de choquant pour une copie fidèle du Saint-Sépulchre qui était lui-même vide, Jésus ayant ressuscité (DIERKENS 1997 : 248-249, KROENSEN 2000 : 12).

Le sondage n'a mis au jour aucune sépulture, ni même ossements résiduels, ce qui permet d'écarter un rôle funéraire pour la rotonde. Ceci contraste avec la rotonde de Parthenay qui a livré de nombreuses sépultures médiévales et modernes. Signalons toutefois la présence d'un gisant polychrome de "l'époque gothique", accolé au mur externe dans la partie sud-ouest du déambulatoire qui avait été partiellement fouillé lors d'une tentative malencontreuse de déplacement. Le gisant, repose sur un socle maçonné qui englobe une partie d'un sarcophage trapézoïdal, prélevé en bloc. Dans l'optique de préserver des vestiges, son déplacement fut abandonné et la fouille des ossements ne fut pas menée à terme. On ignore donc s'il agit de l'inhumation de la personne représentée (vraisemblablement un personnage religieux) ou d'une réutilisation de la tombe.

4.6. Les circulations

L'achèvement de la deuxième phase de la rotonde a créé un édifice bipolaire : l'église à l'est et la rotonde à l'ouest. Il est sans doute impossible de réellement connaître le fonctionnement de cet ensemble, mais l'église était probablement utilisée pour les offices courants tandis que la rotonde, avec sa replique de l'Anastasis, devait servir de lieu de pèlerinage. Elle devait servir avant tout pour les célébrations pascales dont la liturgie et le symbolique, et donc les dispositifs architecturaux nécessaires, étaient en constante évolution

pendant le Moyen Âge (KROENSEN 2000 : 12, 18-19, 151-173, par exemple). À Neuvy, cette tradition se perpétue aujourd'hui. Ce rôle est conforme à l'utilisation de l'église de la Résurrection à Jérusalem. En revanche, on ne sait pas si le chapitre des chanoines fut fondé en même temps que l'édifice et l'emplacement du chœur des religieux reste inconnu (dans l'hypothétique abside ?).

Le plan montre que les deux parties de l'ensemble étaient indissociables : au rez-de-chaussée, le déambulatoire communique avec les trois vaisseaux de la nef, permettant une circulation aisée autour du monument reliquaire. La porte située dans le quart nord-ouest de la rotonde devait être l'entrée principale. Celle du bas-côté sud est plus petite : était-elle réservée aux chanoines, par exemple ? La porte du bas-côté nord existait-elle avant sa reconstruction au XV^e s. ? Nos connaissances de l'organisation des points d'accès à la nef avant cette période restent incomplètes.

La circulation au niveau des tribunes est plus difficile à appréhender. Deux portes permettaient de passer de la rotonde aux collatéraux. Elles sont partie intégrante de la construction du mur extérieur de la nef, ce qui montre que la communication entre la nef et la rotonde était prévue dès le début du projet. Les modifications successives de l'édifice ont partiellement condamné celle du sud et supprimé l'utilité de celle du nord qui débouche sur l'extrados des voûtes du bas-côté.

L'accès à l'étage s'effectue par un escalier à vis placé dans une tourelle accolée à l'extérieur, à côté de la porte d'entrée. La forme primitive de la tourelle était plutôt carrée mais Viollet-le-Duc l'a modifiée en 1848-1850, ajoutant un petit clocheton en même temps. Les transformations postérieures à l'achèvement de l'ensemble et aux destructions de la guerre de Cent Ans ont effacé d'autres points d'accès éventuels. L'étroitesse de l'escalier rend difficile le passage d'un grand nombre de fidèles et on peut se poser la question de savoir si ce niveau n'était pas plutôt réservé aux chanoines et aux personnes privilégiées. Le faible nombre de graffitis sur les colonnes est peut-être un indice en ce sens.

5. PHASE 4 : LA TRANSFORMATION DE LA NEF

5.1. La nef

La dernière grande phase de construction a entraîné une transformation radicale de la forme de la nef mais ne semble pas avoir touché à la rotonde. L'hypothétique

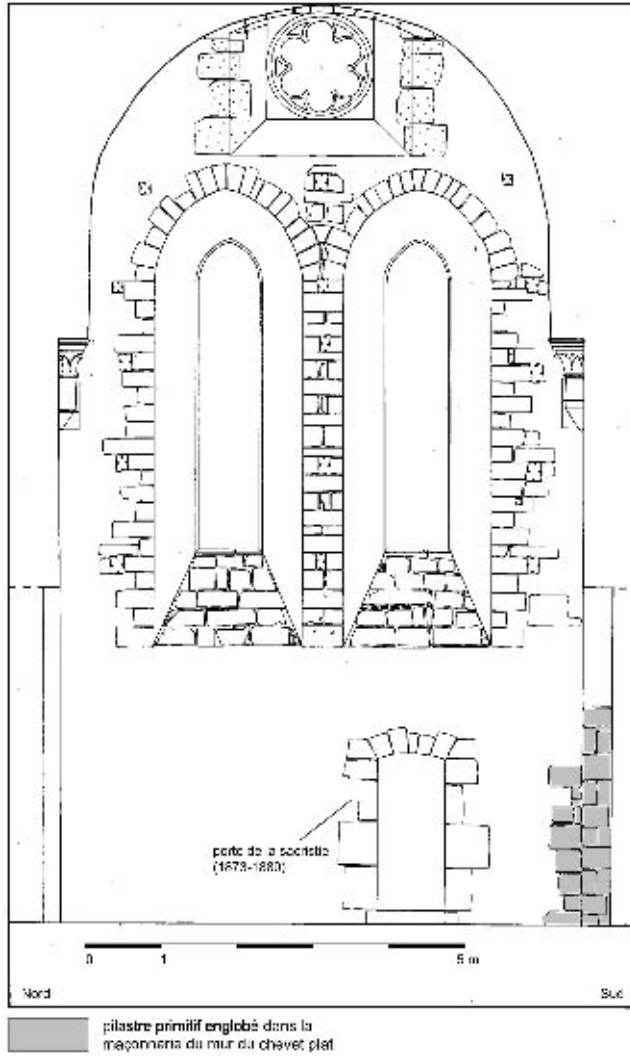


Fig. 20 : Élévation du parement interne du chevet (Phase 4).

structure basilicale disparaît avec la démolition du chevet, remplacé par un simple mur plat. Celui-ci est éclairé par deux fenêtres ébrasées hautes et étroites, surmontées par une rosace (Fig. 20). L'emplacement de ce mur correspond à celui d'un pilier cruciforme primitif dont la partie inférieure a été conservée dans l'angle sud-est du chevet (Fig. 20).

Ce changement est concomitant à la mise en place des trois travées de voûtes d'ogives qui remplacent l'ancienne voûte en berceau. De taille inégale, leur implantation a été partiellement conditionnée par les piliers cruciformes primitifs. Les piliers 1, 2 et 4 ont été épaissis, partiellement englobés par l'ajout d'une maçonnerie en pierre de taille ou refaits, afin de créer

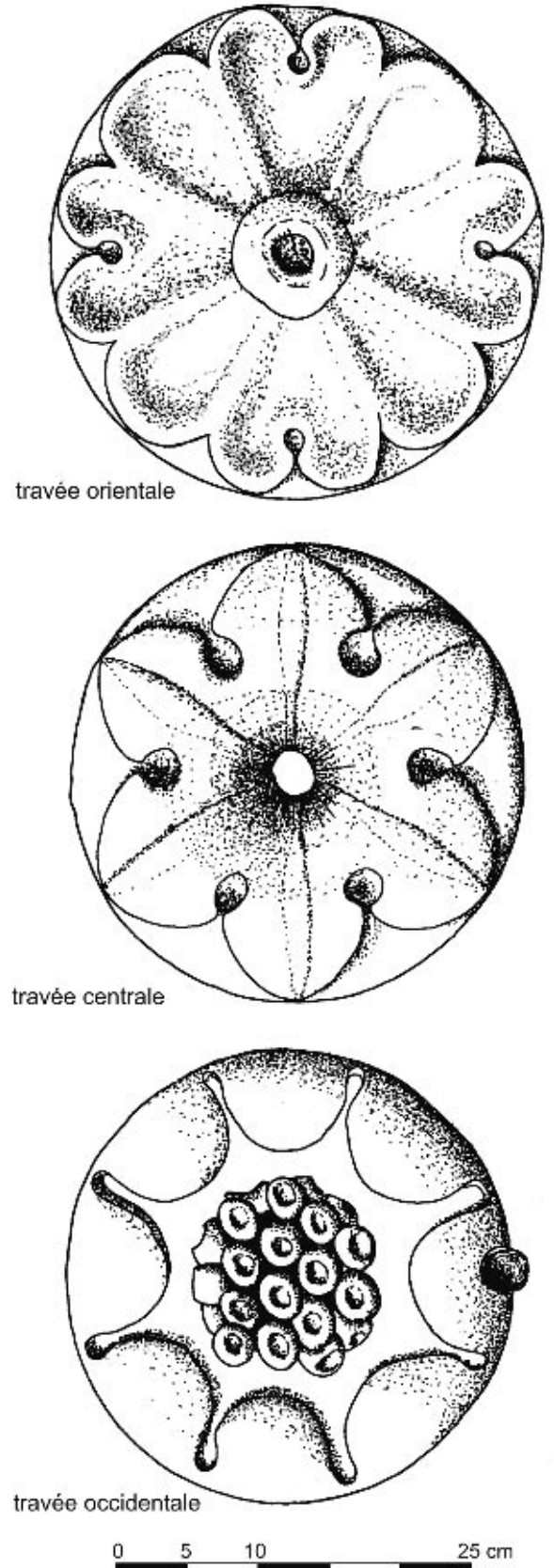


Fig. 21 : Les roses des clés de voûte de la nef (Phase 4).

des organes de support adéquats. Leur largeur passe de 0,72 m à 1,60 m au rez-de-chaussée et de 0,50 m à 1,60 m à l'étage. Chaque clé de voûte est ornée d'un décor végétal (Fig. 21).

Il y a tout lieu de penser que ces travaux se sont déroulés d'est en ouest. Les parties inférieures des piliers 4 de la travée orientale des nouvelles voûtes ont été réalisées avec des blocs de leucogranit marron et rose qui proviennent peut-être de la démolition du chevet primitif. Le reste de la maçonnerie est composé d'un petit appareillage de moellons en assises réglées aux joints beurrés. Les piliers 1 et 2 ont été réalisés avec de la pierre neuve, un calcaire cristallin de couleur blanc ou gris clair, provenant des bancs du calcaire de l'Hettangien ou du Sinémurien inférieur. Des carrières se situent à quelques kilomètres au sud-est de Neuvy. Les blocs sont relativement allongés par rapport à leur hauteur. Les traces de taille indiquent l'emploi d'un marteau taillant et leur densité, de 50 à 80 coups pour 10 cm, est due à la dureté de la pierre. Le mortier utilisé est assez dur, composé de gros sable. Il est identique à celui mis en œuvre dans la reconstruction de la partie supérieure du mur sud du collatéral sud (*cf. infra*).

5.2. Le collatéral sud

Cette phase marque un changement dans la couverture des collatéraux, mais seul celui du sud en conserve des traces importantes. La partie supérieure du mur sud de la nef est refaite à partir du niveau des extradors des arcades de la tribune (Fig. 22). Le mur gouttereau sud est également reconstruit à partir du sol de la tribune. Les arases des contreforts externes ont été observées. Le nouveau mur est aveugle, à l'exception d'une petite fenêtre carrée.

Dans le mur sud du vaisseau, les parements des deux travées entre les travées 1-2 et 3-4 présentent deux encoches verticales (Fig. 22a, 22a', 23, 24). Leurs dimensions sont de 1,70 m de haut sur une largeur et une profondeur de 28 cm. Celle de l'ouest est totalement intégrée dans l'épaisseur du mur et des empreintes dans le mortier de ses parois montrent la présence, à l'origine, d'une poutre verticale. Celle de l'est est à face ouverte mais porte aussi les traces d'une poutre. Leur forme et leur disposition évoquent des emplacements destinés à ancrer les éléments verticaux d'une charpente. Ce dispositif astucieux permet donc d'envisager une toiture pour la couverture de l'étage du collatéral sud à la place de l'hypothétique voûte en berceau de la première phase (Fig. 7).

Il semblerait que les baies 2, 3 et 4 soient restées ouvertes pendant cette période. La travée 5, la plus

orientale, a été partiellement obstruée par l'agrandissement du pilier 4. Une petite niche, de 0,50 m sur 1,10 m, a été aménagée dans la partie est de la baie. (Fig. 9b, 9c, 22). Au rez-de-chaussée de la nef, les anciennes arcades des travées 4 et 5 ont été aveuglées, enfermant l'espace du maître autel, désormais accessible par deux nouvelles portes en arc brisé, aménagées dans les murs sud et nord du vaisseau (Fig. 4, 9c et 9d). Ceci suggère qu'un chœur liturgique fut séparé du reste du vaisseau, son accès étant réservé aux chanoines.

5.3. La liaison avec la rotonde

La grande ouverture qui assure la communication avec la rotonde n'est pas dans l'axe central de la nef, mais décalée vers le nord. Le mur de la rotonde présente une épaisseur de 2,20 m à ce point. De ce côté, l'arc est réalisé avec des claveaux en granit ou grès rose d'une profondeur de 20 à 30 cm. Le reste de l'intrados n'est qu'un fourrage de pierres.

Du côté de la nef, l'arc a été refait et renforcé par un arc de décharge qui possède un profil en quart de cercle aplati dont un claveau sur deux est saillant par rapport au plan du mur (Fig. 8). Cette reprise a été réalisée avec un mortier jaune et dur. La réfection de l'arc de l'ouverture centrale a entraîné le remplacement de tous les claveaux primitifs, sans doute en grès, avec des claveaux d'un calcaire cristallin très dur, de couleur grise. Leurs dimensions diffèrent également de celles des claveaux d'origine du côté de la rotonde, avec une forme rectangulaire plus allongée (longueur de 40 cm sur une largeur externe de 19 cm et interne de 15 cm).

À l'opposé de ceux des arcs de la première phase de la rotonde et de la nef primitive, ces nouveaux claveaux ne présentent pas de traces de layage. Leurs faces ont été dressées avec un outil pointu (pointrolle, smille, etc.) qui a laissé de nombreux impacts. Les mêmes traces ont été observées sur les claveaux de la porte de la cinquième travée du mur sud de la nef (Fig. 9e). La raison de cette reprise est inconnue, mais devait viser à la consolidation d'une arcade primitive en mauvais état.

En ce qui concerne le mur sud du vaisseau, le parement de la travée 1 a été enlevé sur une profondeur de 20 à 30 cm environ, comme celui du mur nord. Il a été refait en pierres de taille de calcaire, chaînées à celles du pilier de la voûte. Le mortier utilisé est identique à celui de la réfection de l'ouverture centrale. L'arrachage des parements et leur réfection dans les travées adjacentes à la rotonde sont donc contemporains de l'insertion des supports pour les voûtes. Cette

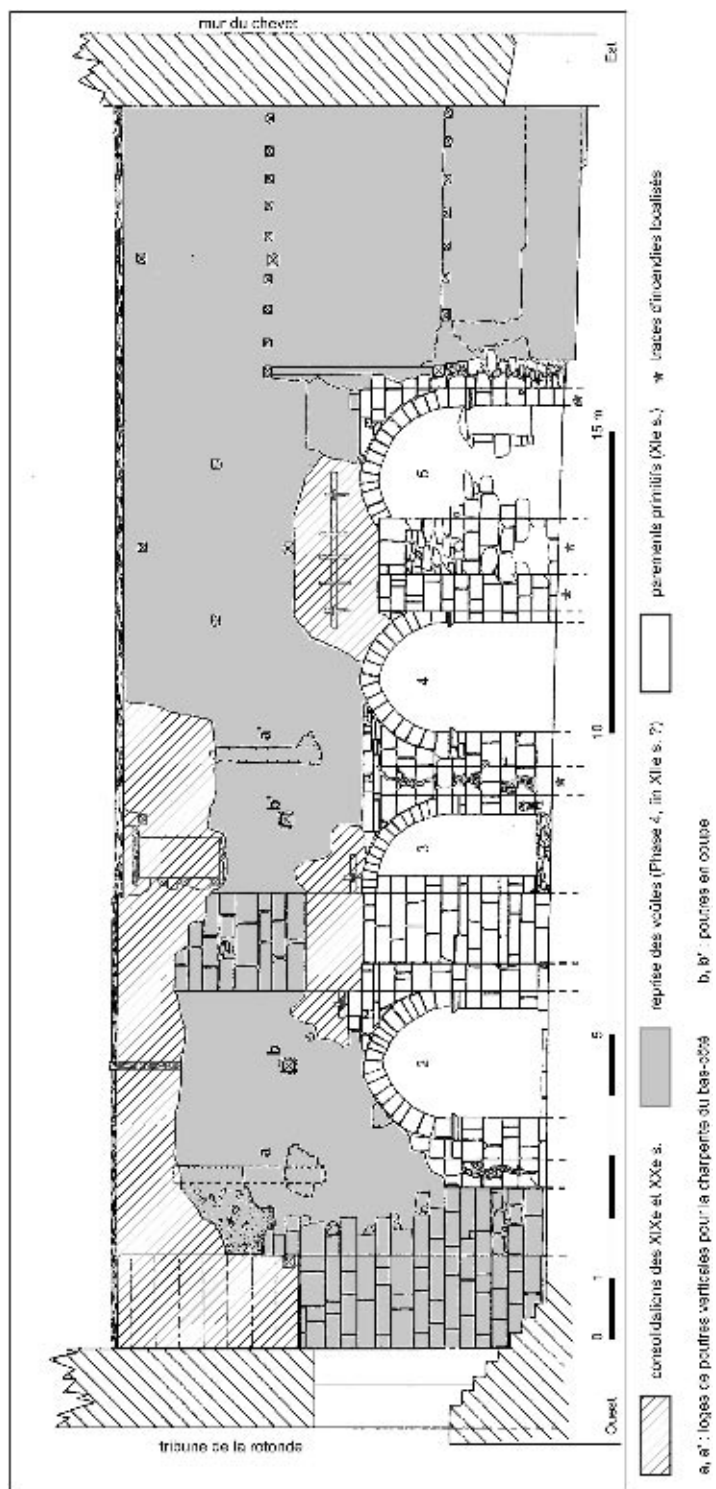


Fig. 22 : Le parement sud du mur de la nef, élévation au niveau de la tribune.



Fig. 23 : Le parement sud du mur sud de la nef : détail d'une loge de poutre verticale dans la maçonnerie de la reconstruction de la nef (cf. Fig. 22a).



Fig. 24 : Le parement sud du mur sud de la nef : détail d'une loge de poutre verticale dans la maçonnerie de la reconstruction de la nef (cf. Fig. 22a').

transformation a sans doute été nécessaire du fait de l'implantation d'une voûte symétrique dans un espace délimité par le mur circulaire de la rotonde, lui-même accolé maladroitement à la nef.

5.4. Un nouveau décor peint

L'intérieur de la nef a reçu un nouveau décor qui a également souffert des travaux de restauration successifs. Dans l'extrémité ouest du mur sud de la nef, le parement en pierre de taille comporte des traces de faux joints en rouge sur un fond blanc. Ce même décor, mieux conservé, a été observé sur la partie condamnée de la baie de la travée 4 de la tribune du mur sud (Fig. 25). Les chapiteaux des piliers des nouvelles voûtes étaient rehaussés par des feuillages peints en jaune et en rouge sur les fonds sculptés des corbeilles.

5.5. La datation de la phase 4

Ces travaux ont toujours été attribués au milieu du XIII^e s. car le cardinal Eudes de Châteauroux a consacré le maître autel de l'église en 1246 et a apporté des reliques de Terre-Sainte en 1257. Or un faisceau d'indices suggère une date plus ancienne. Le système de voûtement trouve des parallèles dans l'abbatiale de Noirlac (1160-1180 pour le transept) et, plus encore, dans l'église du prieuré de Ruffec (entre 1160 et 1184, d'après BARGE, HUBERT J. 1929 : 208 et MALLET 1987 : 235). Ici on trouve les mêmes arcs doubleaux brisés, les mêmes nervures à tore dégagé par un cavet et des retombées de voûtes sur culs-de-lampes (CROZET 1932 : 126-127).

L'étude des techniques de taille de la pierre (notamment pour les claveaux des arcs doubleaux et les piliers)

montre l'utilisation d'un marteau taillant à lame lisse, sans aucune trace d'outils brettés. Ceux-ci apparaissent en Berry vers la fin du XII^e et au début du XIII^e s. où ils peuvent être utilisés avec des outils à lame lisse. Avec prudence, on peut considérer leur absence ici comme un indice d'un chantier antérieur au début du XIII^e s., en tous cas avant les années 1230. Il est donc assez tentant de faire remonter cette dernière phase de construction au troisième tiers du XII^e s., au plus tôt. La prudence exige toutefois que l'on propose une fourchette de datation entre le dernier tiers du XII^e s. et le premier tiers du XIII^e. Si nous acceptons cette hypothèse, la construction et la modification de l'ensemble ont été réalisées dans une période de moins de 200 ans, à compter du milieu du XI^e s.

6. DE LA FIN DU MOYEN ÂGE À NOS JOURS

Les données archéologiques permettent de préciser l'étendue des destructions mentionnées en 1399. Premièrement, l'effondrement du chevet semble être limité au bas-côté nord car la maçonnerie du mur oriental de la nef est encore d'origine et bien cohérente avec celle des voûtes qui ne présentent pas de traces de réfection. En revanche, les voûtes du collatéral nord étaient certainement effondrées, au niveau du bas-côté aussi bien qu'à celui de la tribune. Les travaux de réparation, sans doute exécutés à partir du début du XV^e s., se sont limités à la reconstruction du mur gouttereau nord (qui est plus épais que celui du sud) et à celle de ses voûtes en berceau. Le niveau de tribune est supprimé définitivement, à l'exception des deux travées orientales qui sont reconstruites mais aveugles.

En ce qui concerne la fermeture des arcades du rez-de-chaussée du vaisseau, le processus de clôture était déjà bien avancé par les aménagements associés à la mise en place des voûtes d'ogives. Cette évolution est peut-être à mettre en relation avec un désir d'isoler le nouvel espace du maître autel, et d'en limiter l'accès dans un édifice désormais raccourci, plutôt qu'avec un problème de sécurité.

Dans la tribune du collatéral sud, au niveau du sol actuel, les pierres des pilastres 3 à 5 ont été rubéfiées et éclatées par la chaleur. On est tenté d'y voir l'installation de petits foyers par les habitants de Neuvy qui utilisaient l'église comme refuge pendant la guerre de Cent Ans.

L'étude des différentes phases de restauration, ainsi que celle des processus qui ont conduit à l'état actuel du monument, constitue presque un sujet à part entière. Un bref résumé est présenté en annexe.

7. INTERPRÉTATION : DE TERRE SAINTE EN BERRY, UN CAS SINGULIER ?

L'architecture des rotondes et, plus particulièrement, du Saint-Sépulcre de Jérusalem, a fait l'objet de plusieurs publications récentes⁹. Des recherches sur le rôle du Saint-Sépulcre dans l'architecture occidentale ont souligné l'importance de la compréhension de l'évolution du modèle hiérosolymite et d'une analyse architecturale et liturgique qui dépasse la simple comparaison des formes (PÉQUIGNOT 2000). En effet, les copies directes de l'Anastasis qui reprennent les dispositions du modèle hiérosolymite et qui perpétuent réellement la mémoire du Saint-Sépulcre dans l'Occident sont très rares par rapport au nombre d'édifices appartenant à d'autres catégories (*ibid.*).

Hormis le modèle hiérosolymite qui a subi de nombreuses transformations, on peut distinguer plusieurs catégories d'édifice à plan centré. Ceux-ci, malgré leurs similitudes, relèvent d'inspirations différentes : les baptistères¹⁰ et chapelles mariales (qui s'inspirent des habitudes antiques et qui se rattachent à des édifices dédiés au culte de la Vierge), les édifices funéraires, les rotondes faisant partie de complexes plus larges et qui ne sont finalement que des évocations indirectes de l'église du Saint-Sépulchre (Saint-Benigne de Dijon, Charroux, par exemple). À titre d'exemple, la rotonde de Llanleff en Bretagne (XI^e s.) ne peut être comparée à Neuvy en raison de sa fonction d'église mariale, malgré les très nombreuses similitudes en ce qui concerne sa forme, les techniques de construction, voire les matériaux utilisés.

Les rotondes de Parthenay et de Neuvy, aussi bien que les édifices cruciformes de Sainte-Croix de Quimperlé et de Villeneuve-sur-Aveyron, sont tous des interprétations de l'église du Saint-Sépulcre, malgré d'importantes différences morphologiques. Plus près du Berry, la rotonde de Saint-Léonard-de-Noblat (Haute-Vienne) est une évocation directe du Saint-Sépulcre, mais en miniature¹¹.

L'édifice de Neuvy-Saint-Sépulchre se distingue par certains petits raffinements. L'implantation maladroite

9. ADAM 1997; BAUTIER-BRESC 1993; CANTINO-WATAGHIN 1996; HEITZ 1991; 1994 et 1996; JANNET, SAPIN 1996; OUSTERHOUT 2003, par exemple.

10. Dans le cas des baptistères, leur fonction rappelle la mort et la résurrection du Christ car le baptême est assimilé à une mort et à une renaissance, comme le dit saint Paul dans la Bible (Romains 6 : 3-4).

11. Datée également de la deuxième moitié du XI^e s., elle est intégrée dans l'angle entre la nef et le transept nord, l'édifice consiste en une rotonde avec un noyau central de huit piles d'un diamètre total de 10 m environ. Il n'y a pas de nef à l'est pouvant évoquer la cour orientale du modèle hiérosolymite, si ce n'est le bras nord du transept de l'église. L'ensemble est essentiellement en granit.

de la rotonde par rapport à la nef a été souvent remarquée. Loin d'être le fait de bâtisseurs peu familiers avec les constructions circulaires, elle est le résultat des contraintes imposées par le besoin de connecter un bâtiment circulaire, divisé en onze travées, à un édifice existant, tout en assurant la communication entre les trois vaisseaux et le déambulatoire de la rotonde. Le but était la création d'un complexe recréant l'ensemble du Saint-Sépulchre dans l'état où l'auraient vu les pèlerins aux X^e et XI^e s.¹².

Le choix d'un ensemble de onze piliers relève peut-être d'une valeur symbolique : ce chiffre représente le nombre des apôtres immédiatement après la Crucifixion. À l'étage, on observe quatorze piliers monolithes dont un seul, au sud-est et donc en direction de la Terre-Sainte, comporte un chapiteau sculpté. Ce niveau incarnerait les quatorze stations du Chemin de Croix dont la dernière, la mise au tombeau, est la plus importante¹³. Les deux niveaux rappellent la mort du Christ, conformément à l'interprétation occidentale de la Passion qui insiste sur le sacrifice plutôt que sur la Résurrection. C'est pourquoi le monde latin avait adopté définitivement le vocable Saint-Sépulchre bien avant le XI^e s. et non pas celui de l'Anastasis comme l'avait fait le monde grec. Sur l'arrière fond du schisme entre les églises latines et grecques, cette différence s'accroît dans l'Ouest au cours des XII^e et XIII^e s., notamment sous l'impulsion de la théologie cistercienne dont Bernard de Clairvaux fut un acteur majeur (KROENSEN 2000 : 54, 135).

Le dernier étage du noyau central présente un rythme classique de huit ouvertures qui est un chiffre pragmatique du point de vue de la division d'un cercle mais représente également la Résurrection. L'agencement vertical de cet espace pourrait donc représenter l'ascension du tombeau vers la lumière, c'est-à-dire le passage de la mort à la Résurrection. C'est pourquoi on regrette de ne pas pouvoir déterminer avec certitude la forme de la toiture primitive : l'existence d'un clair-étage à ce niveau serait justement une source de lumière.

Pourquoi donc une particularité berrichonne ? Là où les bâtisseurs des autres rotondes ont utilisé des formes classiques et des divisions symétriques, ceux de Neuvy ont choisi des formes peu communes. Au lieu de se contenter d'une copie de la forme générale de l'église du Saint-Sépulchre, ils ont eu l'idée très originale de

symboliser les aspects essentiels de la Passion du Christ dans l'organisation même de l'édifice, tout en recréant les éléments essentiels du Saint-Sépulchre de Jérusalem. Cette originalité les a poussés à sacrifier la relative facilité d'un édifice symétrique et à tenter une expérience qui entraînait certaines exigences techniques. Ceci se traduit par les maladresses visibles dans l'implantation de la rotonde par rapport à la nef et les irrégularités dans les largeurs des travées du déambulatoire, par exemple.

Néanmoins, la cohérence dans le projet est évidente, malgré une rupture certaine entre la réalisation du premier niveau de la cage centrale de la rotonde et celle des premier et deuxième étages. Le choix d'implanter quatorze colonnes a permis la reprise d'une division symétrique de l'espace. Au lieu d'une tentative de rattraper un chantier mal engagé, s'agit-il d'un choix délibéré dont la valeur symbolique permet de poursuivre l'idée d'origine ? Sinon, pourquoi choisir quatorze plutôt que douze ou seize ?

L'édifice est certes moins imposant que des ensembles comme Charroux ou Saint-Bénigne, mais le programme qu'il révèle montre beaucoup d'originalité dans l'interprétation du modèle hiérosolymitain et dans le désir de matérialiser la Passion du Christ dans l'édifice. Cette même motivation est visible dans les édifices de Villeneuve d'Aveyron et la cathédrale Saint-Croix de Quimperlé, où la rotonde s'inscrit dans une croix, rappelant ainsi le sacrifice du Christ et l'importance de son sépulchre¹⁴.

La qualité et la singularité de Neuvy sont soulignées par la présence de tribunes et d'un décor peint de qualité. La construction montre à quel point le Saint-Sépulchre était important pour les pèlerins et les simples fidèles des XI^e et XII^e s. À une échelle plus locale, on a pu observer l'évolution des techniques de construction et l'utilisation de plusieurs catégories de pierres, les granits et les grès locaux cédant peu à peu la place aux calcaires venus de plus loin, sans doute en raison d'une plus grande facilité de travail.

Remerciements : Claude Andrault (CESCM, Université de Poitiers), Maria Cavaillès (Service Municipal d'Archéologie de Parthenay), Florence David (INRAP, DAO des planches en annexe), Marc Du Pouget (Archives Départementales de l'Indre), Éric Palazzo (CESCM, Université de Poitiers), Claire Péquignot (docteur en histoire de l'art, pour les explications sur les différentes catégories des rotondes), Christian Sapin (CNRS, UMR 5594), abbé Christian Chapu (bibliothèque de l'archevêché de Bourges), Atelier Brice et Geneviève Moulinier (relevés et photos des peintures murales).

12. Soit le tombeau et son monument reliquaire entourés de douze piliers avec une cour à l'est, flanquée de pavillons au sud, au nord et à l'est. La démolition partielle par El-Hakem en 1009, un événement qui a profondément marqué la Chrétienté, et le fait que le monument central n'était entouré d'un déambulatoire que sur sa moitié ouest, ont sans doute faussé l'image que pouvaient avoir les bâtisseurs du Moyen Âge.

13. On observe également quatorze colonnettes pour soutenir les nervures de la voûte du rez-de-chaussée de Rieux-Minervois.

14. Ces observations ont été communiquées à l'auteur par Claire Péquignot.

Annexe 1 : résumé des travaux depuis le début du XIX^e s.

(d'après BRUN 1938 et l'étude documentaire d'Anne-Isabelle BERCHON et Isabelle AMOUROUX, documentalistes à la Conservation régionale des Monuments Historiques, DRAC Centre, Orléans, 1997).

- **1806** : démolition de l'édicule central de la rotonde afin d'installer un autel. Le responsable de cet acte nous est inconnu. Le sol du centre de la rotonde est rehaussé, cachant ainsi les bases des piliers centraux.
- **1832-1833** : travaux de couverture par Mariotat.
- **1840** : l'édifice est classé Monument Historique.
- **1843** : plan d'alignement. La route actuelle est percée à travers le bourg. Toutes les structures au nord de l'église sont détruites, l'isolant de son environnement topographique.
- **1845** : l'architecte Dobrosielsky fait une série de relevés et un état des lieux du monument. Prosper Mérimée confie la restauration à Viollet-le-Duc. Son rapport montre l'état avancé des dégradations. L'effondrement menace...
- **1848-1850** : une radicale intervention sous la direction de Viollet-le-Duc parvient à sauver le monument. Outre la consolidation de nombreuses baies et maçonneries, la charpente de la rotonde est remplacée par une coupole en terre cuite creuse, couverte par une chape de plomb. Le déambulatoire du premier étage est couvert par une toiture plate en plomb et les baies du deuxième étage du noyau central sont vitrées. Elles constituent alors un clair-étage. Les contreforts sont refaits et ceux de la tourelle de l'escalier sont piochés afin de donner un aspect circulaire. L'arcature extérieure du deuxième étage de la rotonde est refaite à neuf, les gargouilles et le chèneau au sommet du mur sont supprimés. Le sommet du noyau central est couronné d'un décor de billettes. Si cette transformation rappelle la forme du Saint-Sépulcre de Jérusalem, elle ne respecte nullement le probable état d'origine de l'édifice et contredit même celui proposé par Viollet-le-Duc dans son Dictionnaire raisonné de l'Architecture.
- **1867-1868** : les plombs de la coupole sont refaits, ainsi que l'escalier de la tourelle, sous l'architecte Darcy.
- **1873-1880** : la sacristie est ajoutée à la nef par l'architecte départemental Dauvergne.
- **1898** : suivant un devis de l'architecte Darcy de 1897, des travaux importants ont lieu sur la nef. Les voûtes sont consolidées et deux doubles tirants relient les arcs doubleaux. La couverture est refaite et la charpente consolidée. À l'intérieur de la nef et de la rotonde, les enduits sont détruits afin d'exposer les maçonneries des différentes étapes de construction.
- **1899** : le clocher en charpente au-dessus de la travée centrale de la nef, composé d'une flèche à huit pans sur un soubassement carré, est démoli.
- **1908** : la couverture en plomb du déambulatoire de la rotonde est remplacée par une dalle en béton armé.
- **1923** : le clocher mur (ou "campanile romano-byzantin") est construit entre la nef et la rotonde par l'architecte Mayeux. Sa construction condamne partiellement la porte entre le premier étage de la rotonde et le collatéral sud.
- **1927** : certains des arcs latéraux de la rotonde sont refaits.
- **1931** : l'architecte en chef des Monuments Historiques, Brun, constate une généralisation des désordres dans la rotonde, qui seraient provoqués par les travaux de Viollet-le-Duc. La coupole en terre cuite creuse (qui n'aurait jamais dû exister) est remplacée par une structure en béton armé et la rotonde est couverte par un grand toit conique. L'ensemble des travaux est mené en 1936.
- **1949** : l'autel de la rotonde, ajouté en 1806, est remplacé par celui qui subsistait jusqu'aux travaux de 1997-1998. Fondé sur une estrade reposant sur le sol du noyau central, il est composé d'un seul bloc de calcaire surmonté d'une table en granit gris. Une niche carrée est aménagée dans le sol, immédiatement à l'est de l'autel, et fermée par une petite dalle en calcaire. Elle contenait un petit coffre reliquaire contemporain.
- **1978-1983-1985** : travaux de réfection des couvertures de la nef et de la rotonde sous la direction de P. Leboutoux.
- **1992-1994** : travaux de maçonnerie et d'enduits sur tout l'extérieur de la nef et de la rotonde.
- **1997-1998** : restauration de l'intérieur de la rotonde et de la nef sous la direction de J.-J. Sill. Rejointoiement des parements, enlèvement des enduits en ciment. L'autel central de 1949 est réduit en taille et le rehaussement du sol et les marches du noyau central (travaux de 1806) sont supprimés. Nettoyage et mise en valeur des peintures murales.

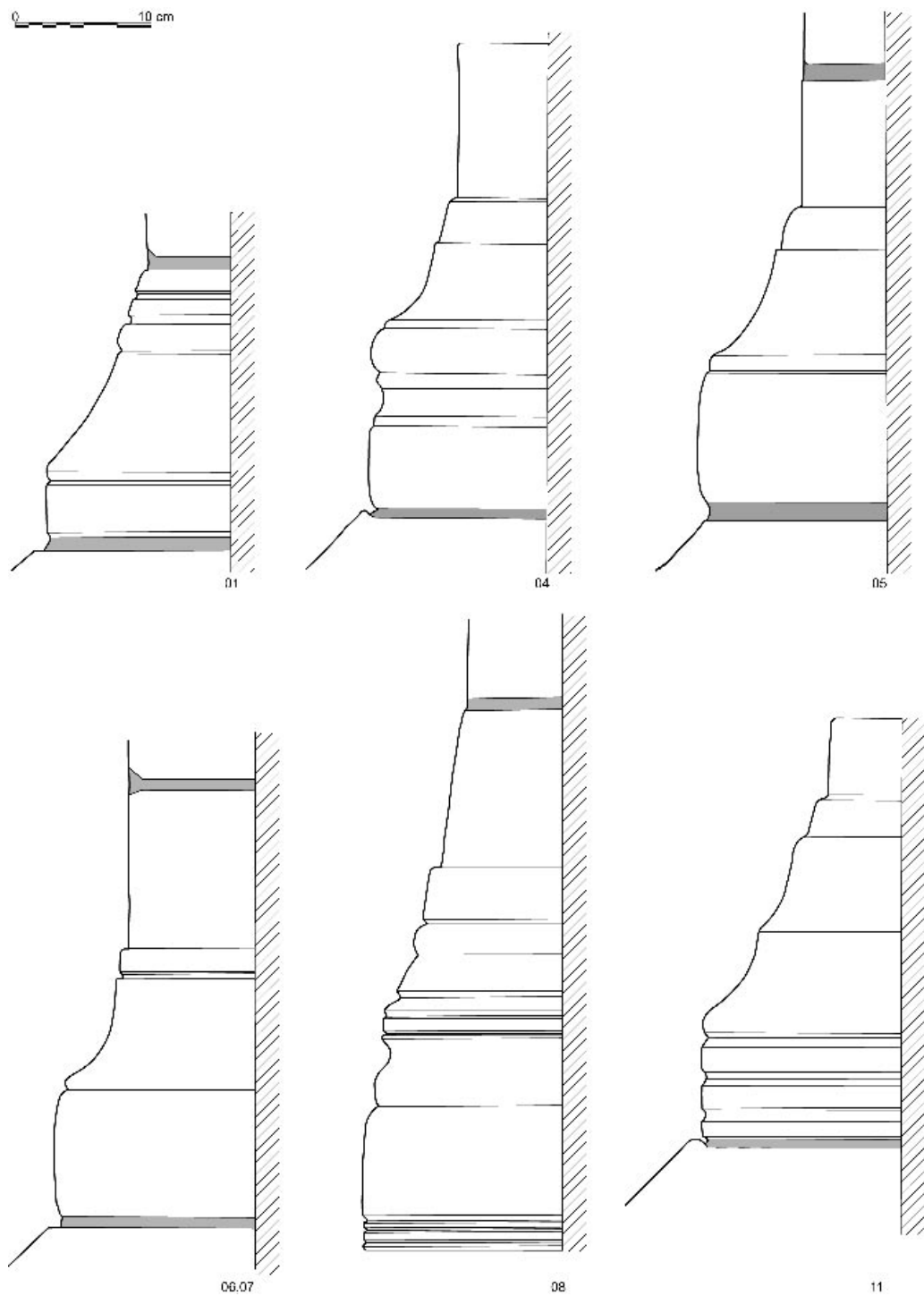


Planche 1 : La rotonde, rez-de-chaussée. Les profils des bases des colonnes du mur extérieur.

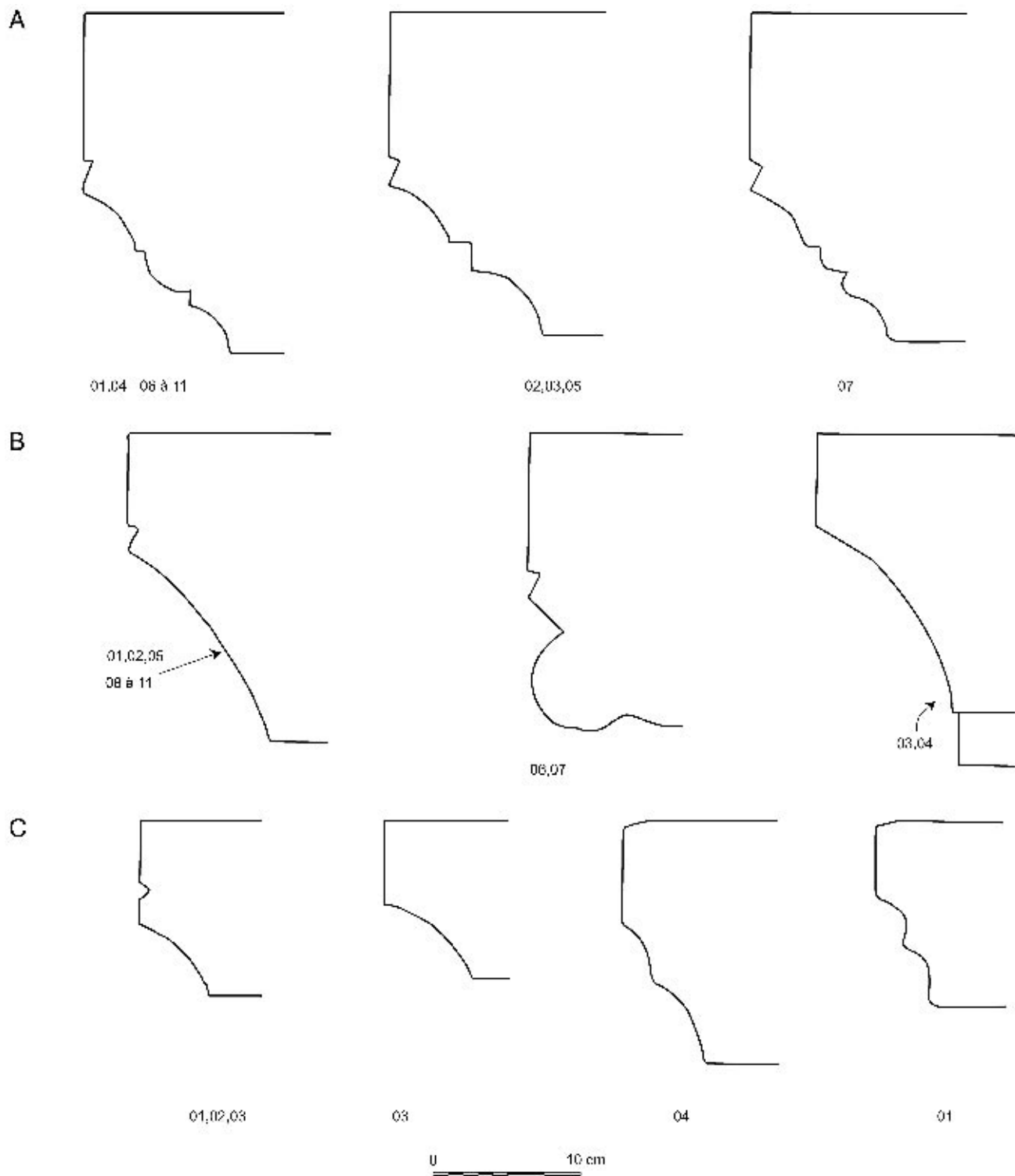


Planche 2 : La rotonde, rez-de-chaussée. A : profils des consoles des piliers centraux (avec les n^{os} des piliers correspondants), B : profils des tailloirs des chapiteaux des colonnes engagées (mur extérieur), C : profils des sommiers des arches du bas-côté sud.

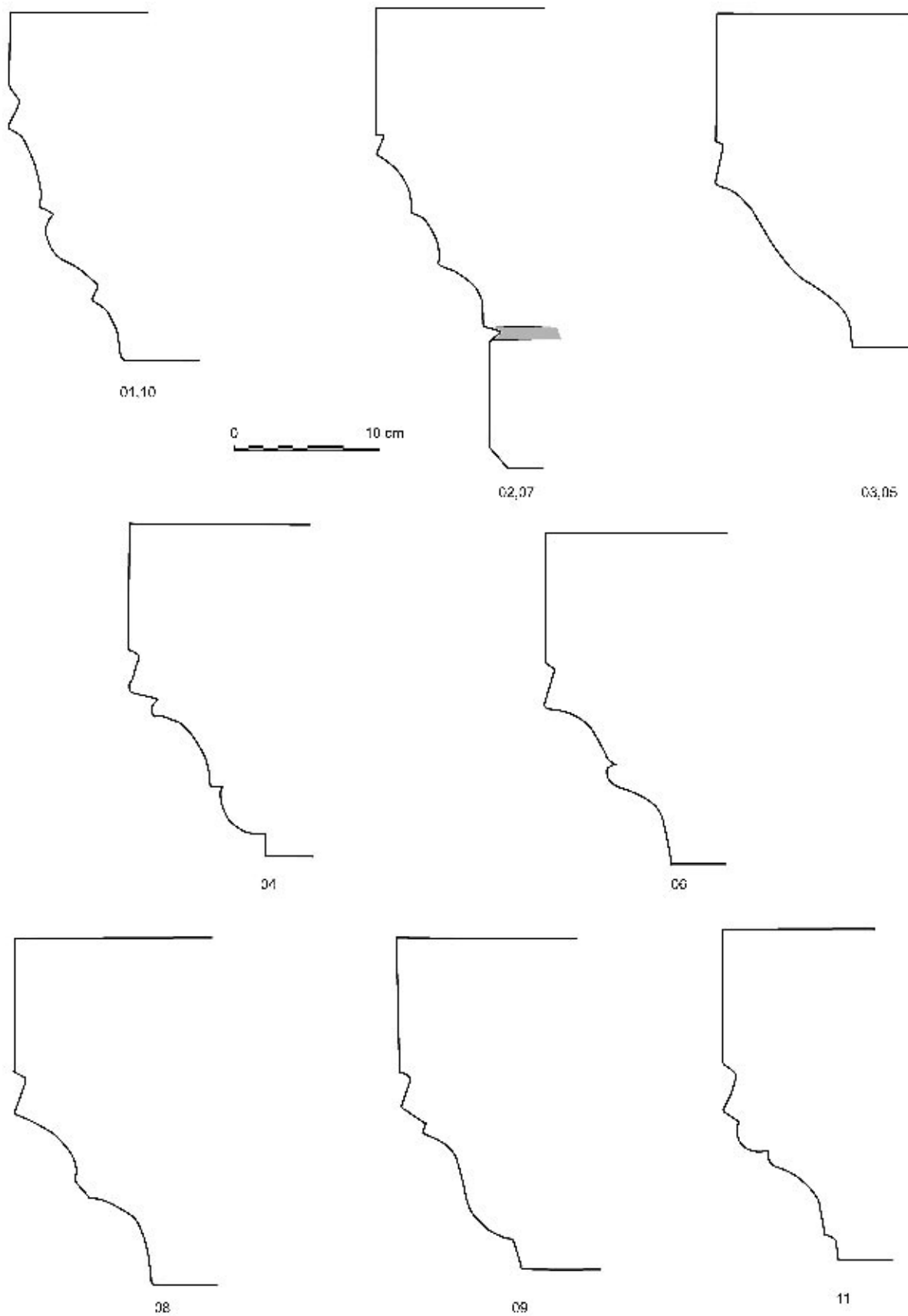


Planche 3 : La rotonde, rez-de-chaussée. Profils des tailloirs des chapiteaux du noyau central (avec les n^{os} des colonnes correspondantes).

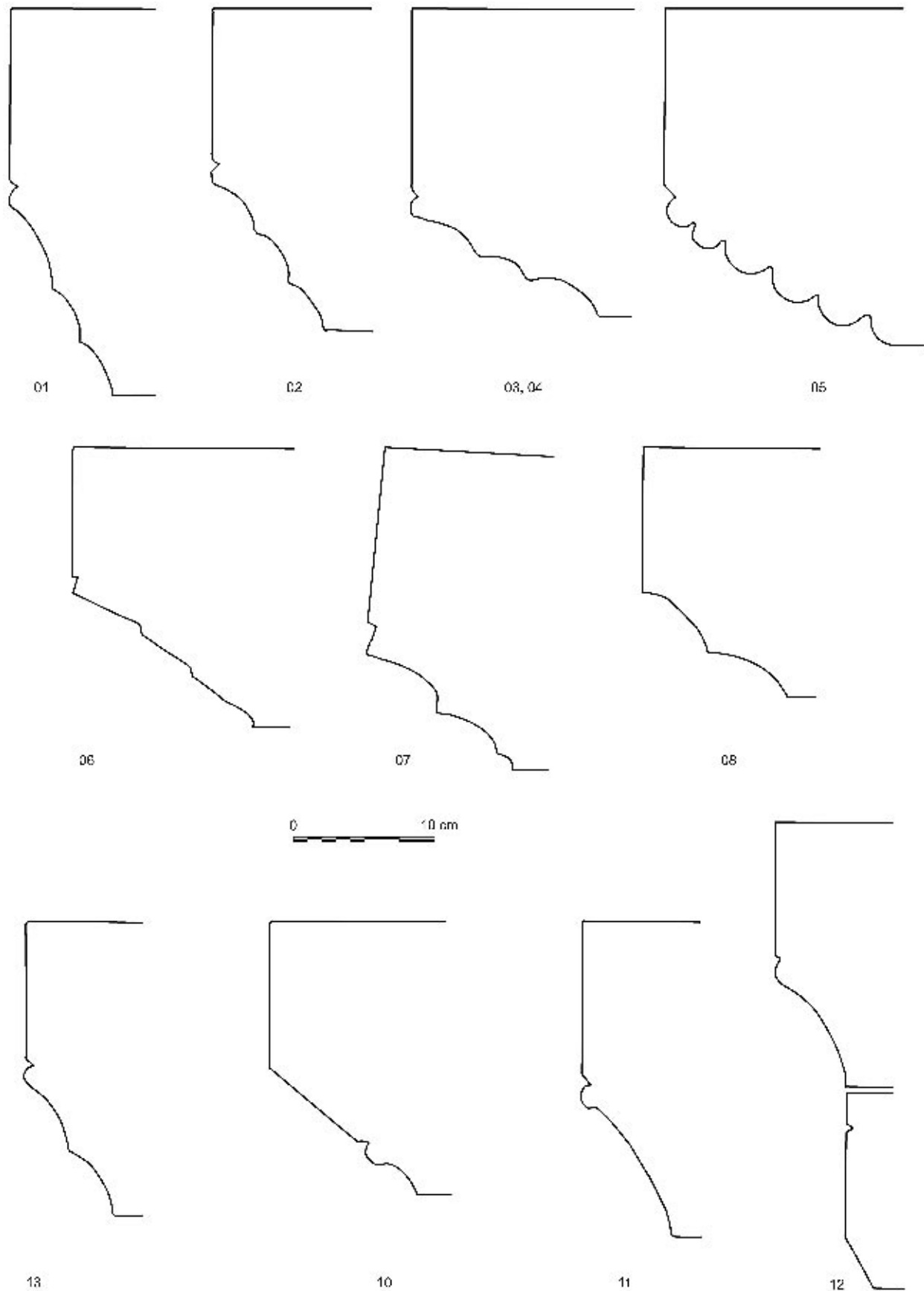


Planche 4 : La rotonde, premier étage. Profils des consoles des chapiteaux du noyau central avec les n^{os} des colonnes correspondantes).

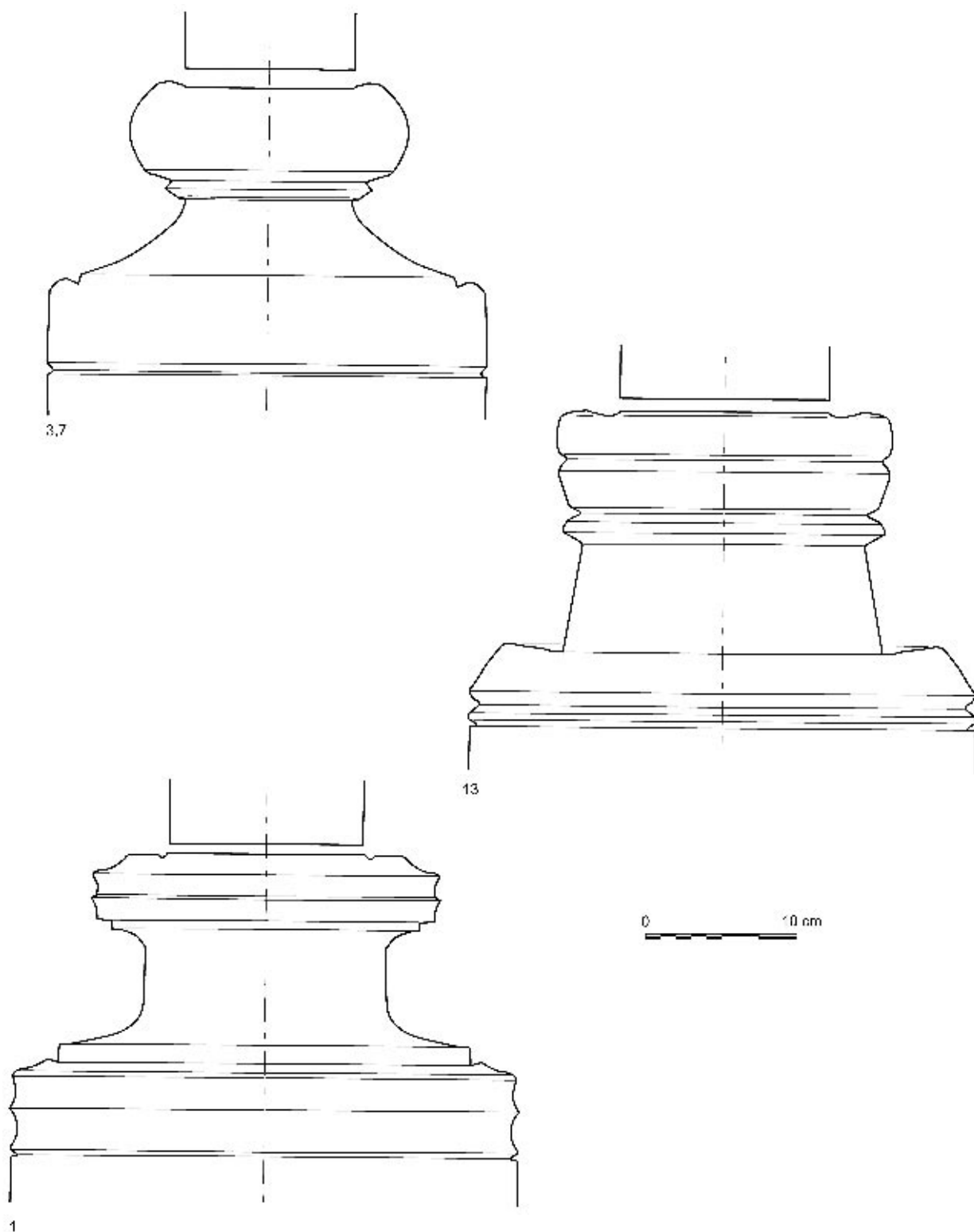
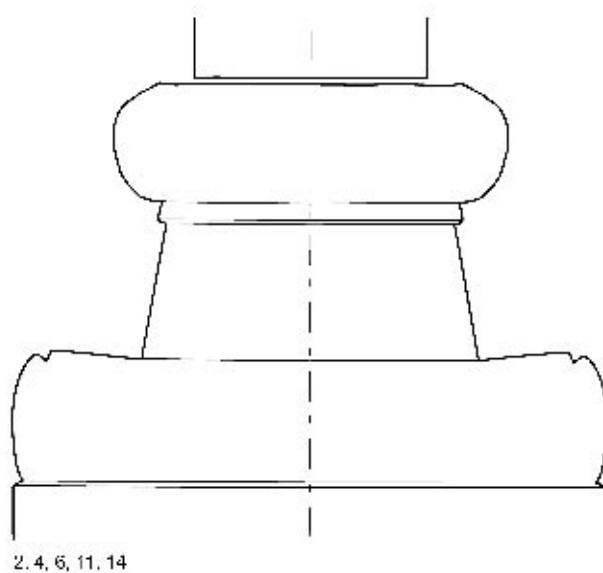
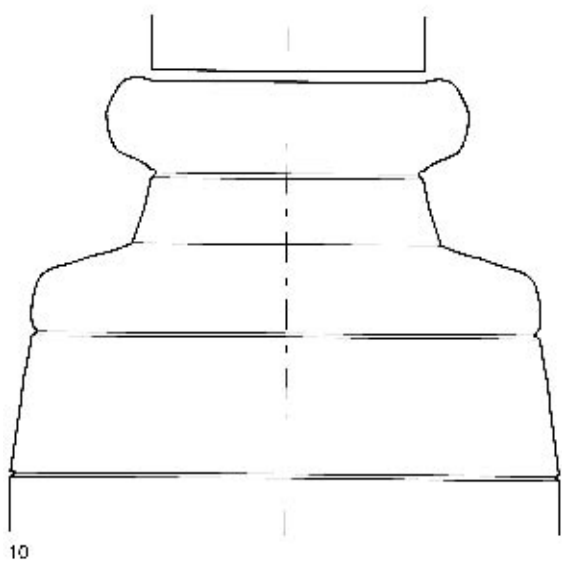
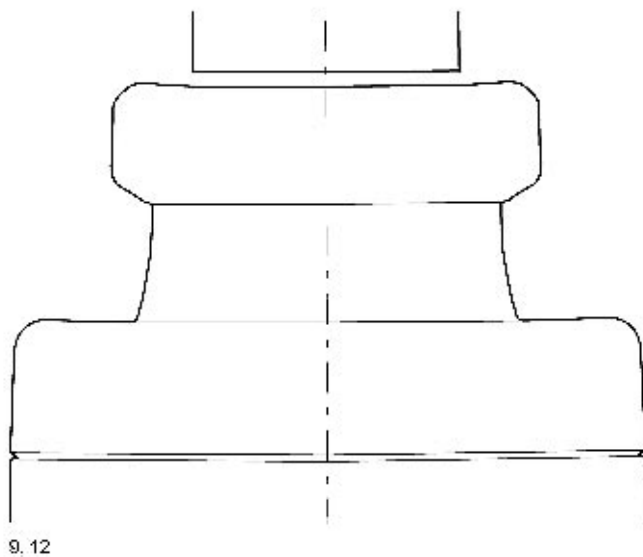
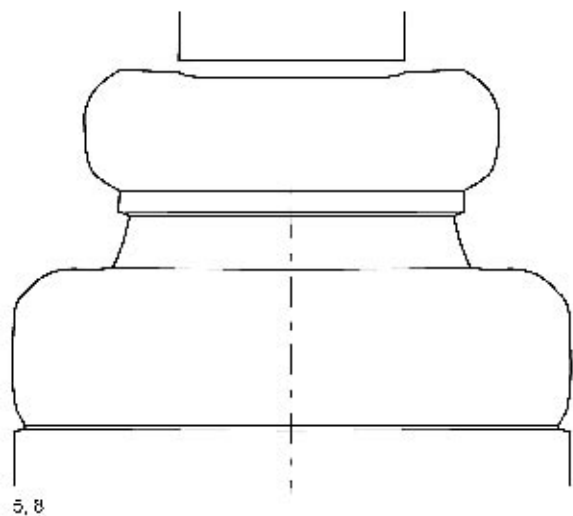
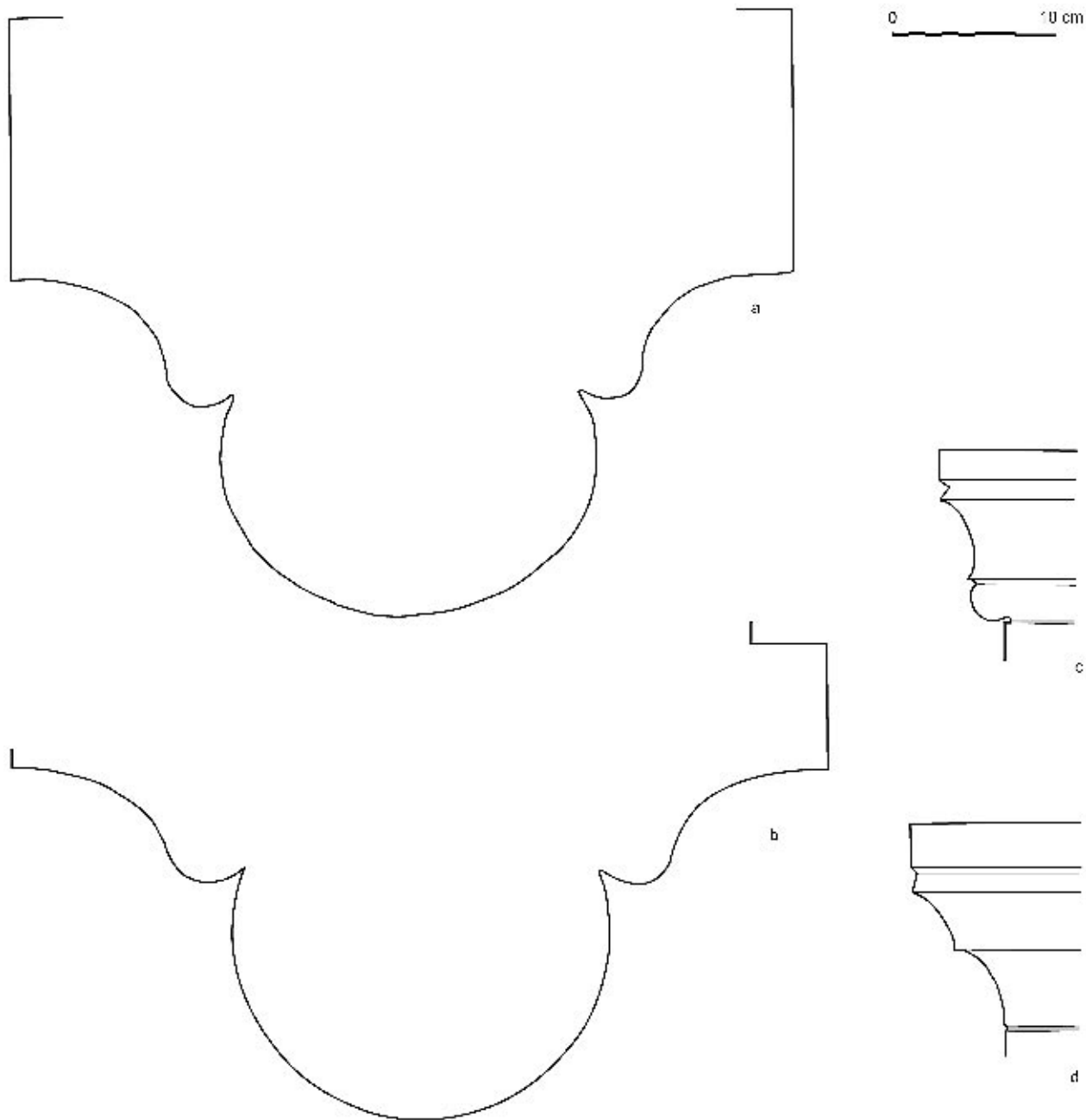


Planche 5 : La rotonde, premier étage. Profils des consoles des bases des colonnes du noyau central (avec les n^{os} des colonnes correspondantes).



0 10 cm

Planche 6 : La rotonde, premier étage. Profils des consoles des bases des colonnes du noyau central (avec les n^{os} des colonnes correspondantes).



- a : travées centrale et occidentale
- b : travée orientale
- c : tailleurs des chapiteaux et des impostes, travée orientale et pilier central
- d : tailleurs des chapiteaux et des impostes de la travée occidentale
- e : traces de peinture sur l'imposte du pilier oriental

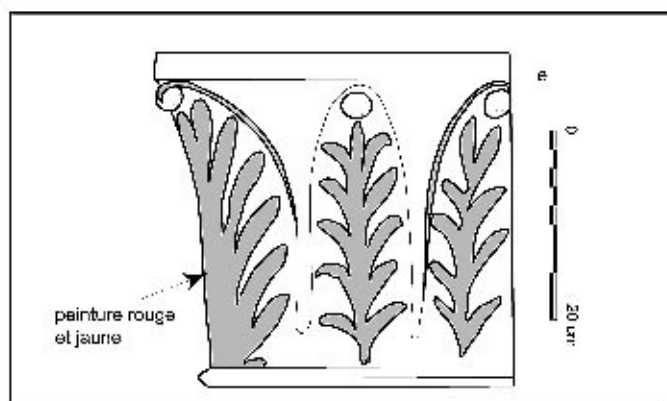
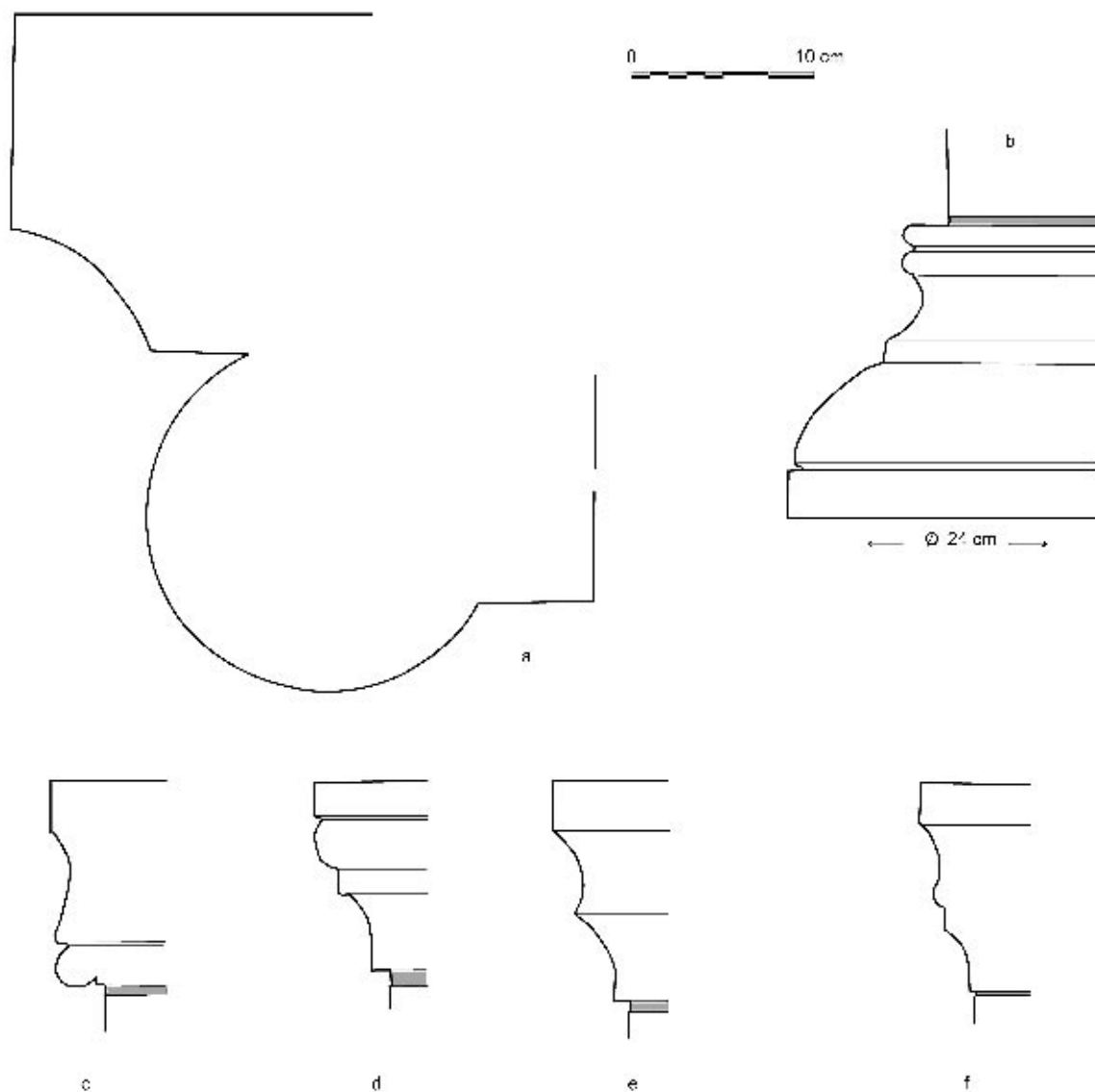


Planche 7 : Le vaisseau central. Profils des moulures des voûtes.



- a : claveau des portes des baies nord et sud, travée 5.
 b : base de colonne commune aux deux portes
 c : porte sud, tailloir est
 d : porte sud, tailloir ouest
 e : porte nord, tailloir est
 f : porte nord, tailloir ouest.

Planche 8 : La nef, rez-de-chaussée. Profils de la modénature des portes de la travée 5 (phase 4).
 a : claveau des portes des baies nord et sud, travée 5, b : base de colonne commune aux deux portes,
 c : porte sud, tailloir est, d : porte sud, tailloir ouest, e : porte nord, tailloir est, f : porte nord, tailloir ouest.

BIBLIOGRAPHIE

- ADAM 1997
Adam J.-P. - La rotonde de Saint-Bénigne à Dijon : création ou héritage ? in, *Congrès Archéologique de France*, 152^e session 1994, Côte d'Or : 239-258.
- BARGE, HUBERT J. 1929
Hubert J., Barge J. - Le prieuré de Ruffec en Berry, *Bulletin Monumental*, t. LXXXVIII : 205-242.
- BAUTIER-BRESC 1974
Bautier-Bresc G. - Les imitations du Saint-Sépulchre de Jérusalem (IXe-XV^e siècles), archéologie d'une dévotion, *Revue d'Histoire de la spiritualité*, t. 50 n° 199-200 : 319-342.
- BOZOKY, HELVETIUS 1997
Bozoky E., Helvetius A.-M., éd. - Les reliques. Objets, cultes, symboles. Actes du colloque international de l'Université du Littoral-Côte d'Opale (Boulogne sur Mer), septembre 1997, *Hagiologia*, vol. 1.
- BRUN 1938
Brun G. - La rotonde de l'église de Neuvy-Saint-Sépulchre, *Monuments Historiques*, t. 3 : 76-85.
- BRYANT 1998a
Bryant S. - *Neuvy-Saint-Sépulchre. L'église collégiale de la basilique Saint-Étienne (36 141 001 AH) (Indre). Rapport d'évaluation archéologique*. D.F.S., Série médiévale. Service régional de l'archéologie du Centre, Orléans.
- BRYANT 1998b
Bryant S. - *Neuvy-Saint-Sépulchre. La basilique (ancienne église collégiale Saint-Étienne). (36 141 001 AH) (Indre). Rapport d'observations archéologiques et de suivi de travaux dans le nef*. D.F.S., Série médiévale. Service Régional de l'Archéologie du Centre, Orléans.
- BRYANT 1997
Bryant S. - *Neuvy Saint-Sépulchre (Indre). La basilique (ancienne église collégiale Saint-Étienne). 36 141 001 AH (Indre). Rapport d'observations et de suivi de travaux dans la rotonde (03/XI/97 - 15/XII/97)*. D.F.S., Série médiévale, Service régional de l'archéologie du Centre, Orléans.
- CAILLAUD 1866
Caillaud (abbé) - *Notice historique et archéologique sur l'église de Neuvy-Saint-Sépulchre (Indre)*, Bourges : 1-17.
- CAILLAUD 1865
Caillaud (abbé) - *Notice sur le Précieux Sang de Neuvy-Saint-Sépulchre*, Bourges : 83-84, 125 et suiv.
- CANTINO-WATAGHIN 1996
Cantino-Wataghin G. - Les édifices à rotonde de l'Antiquité tardive : quelques remarques, in : JANNET, SAPIN 1996 : 203-228.
- CHAUMEAU 1566
Chaumeau J. - *Histoire de Berry, contenant l'origine, antiquité, gestes, prouesses, privileges et libertés des Berryers*. Avec particulier description du-dit païs. Le tout recueilly par Jean Chaumeau, seigneur de Lassay, advocat au Siège présidial de Bourges. Lyon, Antoine Gryphe. Réédition par le Cercle d'Histoire d'Argenton, avril 1985.
- CHENON, DESHOULIÈRES 1996
Chenon E., Deshoulières F. - Les dates de la construction de l'église de Neuvy-Saint-Sépulchre, *Bulletin de la Société Nationale des Antiquaires de France* : 190-196, 214-229 (E. Chénon).
- CROZET 1932
Crozet R. - *L'abbaye de Noirlac et l'architecture cistercienne en Berry*, Paris, librairie Ernest Leroux.
- DEVAILLY 1973
Devailly G. - Le Berry : du X^e siècle au milieu du XIII^e siècle, Paris.
- DIERKENS 1997
Dierkens A. - Du bon (et mauvais) usage des reliquaires au Moyen-Âge, in : BOZOKY, HELVETIUS 1997 : 239-252.
- FOURTEAU-BARDAJ 1986a
Forteau-Bardaji A.-M. - L'église Saint-Sépulchre, in : *Images de Parthenay*, Musée Municipal de Parthenay, Association Parthenay-Rempart : 35-40.
- FOURTEAU-BARDAJ 1986a
Forteau-Bardaji A.-M. - L'église Saint-Sépulchre à Parthenay : premiers résultats des fouilles archéologiques, *Bulletin de la Société Historique et Scientifique des Deux-Sèvres*, t. XIX : 117-134.
- GARNIER 2002
Garnier F. - Les chapiteaux de la rotonde de Neuvy-Saint-Sépulchre, *Art Sacré*, n° 16, Cahiers de Rencontre avec le Patrimoine religieux : 21-32.
- HEITZ 1991
Heitz C. - Architecture et liturgie : le Saint-Sépulchre et l'occident, *Cahiers de Saint-Michel de Cuxa*, t. XXII : 43-55.
- HEITZ 1994
Heitz C. - D'Aix-la-Chapelle à Saint-Bénigne de Dijon : rotondes mariales carolingiennes et ottoniennes, *Cahiers de Saint-Michel de Cuxa*, t. XXV : 5-11.
- HEITZ 1996
Heitz C. - Le modèle du Saint-Sépulchre, in : JANNET, SAPIN 1996 : 229-236.
- HUBERT E. 1899
Hubert E. - Recueil historique des chartes intéressant le département de l'Indre, *Revue archéologique du Berry*, 1899.
- HUBERT E. 1931
Hubert E. - *Cartulaire des seigneurs de Châteauroux*, Châteauroux, 1931.
- HUBERT J. 1931
Hubert J. - Le Saint-Sépulchre de Neuvy et les pèlerinages de Terre-Sainte au XI^e siècle, *Bulletin Monumental*, t. XC : 91-100.
- JANNET, SAPIN 1996
Jannet M., Sapin C. (dir.) - *Guillaume de Volpiano et l'Architecture des Rotondes*, actes du colloque de Dijon, Musée Archéologique, 23-25 septembre 1993, Dijon.
- KROENSEN 2000
Kroensen J. E. A. - *The Sepulchrum Domini through the ages. Its form and function*. Liturgia Condenda n° 10, éd. Peeters, Leuven, Paris, Sterling - Virginia.
- LAUGARDIÈRE 1951
Laugardière M. - *L'église de Bourges avant Charlemagne*. Tardy, Bourges.
- MALLET 1987
Mallet J. - La priorale de Ruffec-le-Château, in, *Congrès Archéologique de France*, 142^e session, 1984, Bas-Berry. Société Française d'Archéologie, Paris : 234-243.
- MASSEREAU 1899
Massereau T. - *Étude sur Neuvy-Saint-Sépulchre*, La Châtre.
- MASSEREAU 1896
Massereau T. - Description d'anciens tombeaux découverts à Neuvy-Saint-Sépulchre, *Bulletin de la Société Académique du Centre*, n° 4 : 292-302.
- MICHEL-DANSAC 1931
Michel-Dansac R. - Neuvy Saint-Sépulchre, in : *Congrès archéologique de France*, Bourges, t. 38 : 523-555.
- OUSTERHOUT 2003
Ousterhout R. - Architecture as relic and the construction of sanctity. The stones of the Holy Sepulchre, *Journal of the Society of Architectural History*, vol. 62, n° 1, mars 2003 : 4-23.
- PÉQUIGNOT 2000
Péquignot C. - Vraies ou fausses imitations de l'Anastasis de Jérusalem aux XI^e et XII^e siècles, *Cahiers de Saint-Michel de Cuxa*, t. XXXI : 119-133.
- RAYNAL 1844-47
Raynal L. - *Histoire du Berry*. 4 tomes, Bourges, 1844-1847.
- TARDY et al. 2000
Tardy D., LORENZ J., COULON G., DEYTS S., PICHON M. - La pierre à Argentonmagus, in : *La pierre dans la ville antique et médiévale*. Actes du colloque d'Argentonmagus, Mars 1998. Mémoire 3 du musée d'Argentonmagus, 18^e supplément à la *Revue Archéologique du Centre de la France* : 15-45.
- VERGNOLLE 1985
Vergnolle E. - *Saint-Benoît-sur-Loire et la sculpture du XI^e siècle*, Picard, Paris.