



HAL
open science

Première approche de la céramique hallstattienne du site de hauteur du “ Château ” à Montmorot (Jura)

David Bardel, Régis Labeaune, Coralie Cathelinais

► To cite this version:

David Bardel, Régis Labeaune, Coralie Cathelinais. Première approche de la céramique hallstattienne du site de hauteur du “ Château ” à Montmorot (Jura). Philippe Barral; Cynthia Dunning; Alain Daubigny; Gilbert Kaenel; Marie-Jeanne Roulière-Lambert. L'âge du Fer dans l'arc jurassien et ses marges. Dépôts, lieux sacrés et territorialité à l'âge du Fer. Actes du XXIXe colloque international de l'Association française pour l'étude de l'âge du Fer (Bienne, 5-8 mai 2005), 1, Presses universitaires de Franche-Comté, pp.181-187, 2007, Annales littéraires (826), série “ Environnement, sociétés et archéologie ” (11), 978-2-84867-201-4. hal-01810260

HAL Id: hal-01810260

<https://inrap.hal.science/hal-01810260>

Submitted on 15 Jun 2018

HAL is a multi-disciplinary open access archive for the deposit and dissemination of scientific research documents, whether they are published or not. The documents may come from teaching and research institutions in France or abroad, or from public or private research centers.

L'archive ouverte pluridisciplinaire **HAL**, est destinée au dépôt et à la diffusion de documents scientifiques de niveau recherche, publiés ou non, émanant des établissements d'enseignement et de recherche français ou étrangers, des laboratoires publics ou privés.



Distributed under a Creative Commons Attribution - NonCommercial - NoDerivatives 4.0 International License

PREMIÈRE APPROCHE DE LA CÉRAMIQUE HALLSTATTIENNE DU SITE DE HAUTEUR DU « CHÂTEAU » À MONTMOROT (JURA)

DAVID BARDEL*, RÉGIS LABEAUNE**, CORALIE CATHELINAIS***

Résumé

Cette présentation du mobilier céramique de l'habitat de hauteur de Montmorot permet de dresser un inventaire typologique des différentes formes générales rencontrées parmi les niveaux du Premier âge du Fer et de leurs caractéristiques techniques et décoratives. Elle est une première étape vers une étude exhaustive de cet ensemble céramique remarquable qui doit servir de référence locale pour les productions du début du Hallstatt final.

Abstract

This presentation of the Montmorot hill fort ceramics was the opportunity to do a typological inventory and a description of the technical and ornamental characteristics from the early Iron Age settlement. This is a first stage of a main study for a remarkable collection which is a local reference for the ceramic productions at the beginning of the late Hallstatt period.

INTRODUCTION

Le site de hauteur du « Château » à Montmorot domine d'une centaine de mètres la plaine de Bresse et la cuvette de Lons-le-Saunier. L'existence de niveaux archéologiques au sommet de cette butte est connue depuis la fin du XIX^e siècle. Un abondant mobilier archéologique, principalement céramique, a été mis au jour au cours de fouilles échelonnées sur près d'un siècle, qui ont révélé des

occupations du Néolithique, de l'âge du Bronze et du Premier âge du Fer.

Les niveaux du Premier âge du Fer fournissent en particulier un matériel céramique conséquent. Nous proposons ici une nouvelle caractérisation typologique et chronologique de ce corpus, étudié partiellement à plusieurs reprises.

1. LES CONTEXTES DU PREMIER ÂGE DU FER

Louis-Abel Girardot, conservateur du musée de Lons-le-Saunier, effectua les premières fouilles entre 1902 et 1914 (Verger, 2001). Des témoins caractéristiques d'occupations que l'on peut placer

entre le Hallstatt B1 et le Hallstatt D furent mis au jour lors de ces recherches.

Plusieurs campagnes de fouille furent menées ensuite par Marcel Vuilleme, entre 1963 et 1968.

* UMR 5594, 6 boulevard Gabriel, F- 21000, Dijon; bardeldavid@yahoo.fr

** INRAP Dijon, UMR 5594, Rente du Bassin, rue Aristide-Berges, F- 21800 Sennecey-les-Dijon ; regis.labeaune@inrap.fr

***Coralie Cathelinais

Elles permirent la reconnaissance de niveaux stratifiés de la fin du Hallstatt sur une surface de 50 m² environ, au pied ouest de la tour de l'ancien château du XV^e siècle.

Cette séquence stratigraphique a été décrite de façon précise par R.-F. Scotto, (Scotto, 1992). Nous ne retenons ici que les informations essentielles. De bas en haut, on distingue :

- un niveau A épais, aménagement de la roche, qui comporte à la fois du mobilier du Néolithique final (A3) et des éléments céramiques du Hallstatt C (A, A1) ;
- trois niveaux de sol, ou d'aménagement de sol (B, C et D), qui livrent peu de matériel et sont attribuables au Hallstatt D1/D2 ;
- un aménagement de sol (E), qui fournit quelques éléments céramiques ainsi qu'une fibule serpentiforme à disque d'arrêt, datable du Hallstatt D1 (Scotto, 1992) ;
- une couche d'occupation et de remblai (F) surmontant les niveaux de sol précédents, constituée d'une terre charbonneuse, riche en mobilier céramique (vases écrasés en place), recelant quelques fragments de fibules serpentiformes ;
- une couche argileuse (G), peut-être constituée de

restes de parois en torchis, pauvre en matériel.

- un niveau d'occupation (H), qui a livré des traces de foyers et un abondant mobilier dont quelques éléments céramiques également écrasés en place. Ce matériel est assez comparable à celui des niveaux directement sous jacents, mais s'en distingue par la présence de récipients assez exceptionnels, à décor excisé, et d'une coupe en céramique grise monochrome, importée du Sud de la France. Elle fournit également une extrémité de fibule comportant une perle de corail ;

- enfin une couche de remblai (I), très proche par son faciès céramique de la couche inférieure, mais nettement remaniée. Elle marque la fin de l'occupation hallstattienne reconnue et est recouverte par un remblai du XVI^e siècle.

La céramique du camp du Château à Montmorot n'a jamais fait l'objet d'une publication synthétique. Des études partielles ont eu trait soit à la stratigraphie du gisement (Scotto, 1981), soit au mobilier archéologique (Scotto, 1985, 1992 ; Cathelin, 1997). Récemment, la découverte au musée de Lons d'un graffite en écriture étrusque, incisé sur un fragment de céramique locale, a donné au site un nouvel éclairage (Verger, 2001).

2. LE CORPUS CÉRAMIQUE

2.1. Présentation

Le corpus céramique hallstattien provenant du « Château » se trouve en majorité au musée archéologique de Lons-le-Saunier. Il est composé de 5947 fragments provenant de la fouille de M. Vuillemeys et d'une cinquantaine d'éléments céramiques sélectionnés, provenant des fouilles de L.-A. Girardot. Quelques boîtes comprenant essentiellement des panses et des fonds n'entrent pas dans ce décompte. Leur provenance de la butte du « Château » est incontestable, mais on ne peut leur attribuer une origine précise.

Un lot de faible importance (une dizaine d'individus) se trouve également au Musée de Dôle. Il provient des niveaux hallstattiens du « Château », mais son origine précise et son contexte de découverte sont inconnus.

Parmi les 5947 tessons étudiés provenant des fouilles Vuillemeys, seuls 250 ne sont pas attribués dans la stratigraphie. Le nombre de bords représente 1656 restes soit 28 % du corpus, le nombre de fonds est de 315, soit 5 % et les panses représentent 3973 restes, soit 67 %. Des remontages anciens ont été réalisés.

Si on excepte les quelques importations méridionales, on a affaire exclusivement à des céramiques montées à la main, selon leur apparence. L'utilisation de la tournette n'est toutefois pas à

exclure, en raison de la présence d'une céramique fine très régulière.

Au sein de l'ensemble, la céramique fine occupe la place principale avec 3509 restes soit 59 % du corpus. La céramique très fine, dont l'épaisseur ne dépasse pas les 3 mm, compte 60 restes soit 1 % ; elle est exceptionnelle par sa qualité de réalisation et de finition. La céramique mi-fine représente 856 restes, soit 14,4 % et la céramique grossière 1523 restes, soit 25,6 %.

2.2. Analyse des formes céramiques (Fig. 1)

Les formes basses représentent la majorité du corpus (60 % en NMI) pour un nombre de formes hautes identifiées moins important (10 %) ; le reste du matériel n'est pas attribuable. La classification prend ensuite en compte la complexité du profil, puis les types sont individualisés à partir de critères morphologiques portant sur la panse et le col.

2.2.1. Les formes basses

- Les formes basses à corps simple

Groupe 1 : les coupes, les plats et les bols

Parmi les formes basses, la catégorie des coupes et des plats en céramique fine regroupe les récipients au profil incurvé ou rectiligne non segmenté. Les plats ou coupes à marli sont de différents types, soit à marli incurvé, soit à marli plat, et leur dia-

Formes basses à corps simple	groupe 1	Coupes et plats	plat et coupe à marli		coupe profonde à marli			
			coupe basse				coupe profonde	
			coupe tronconique	godet tronconique	bols			
	groupe 2	Jattes	jatte à bord droit		jatte à bord rentrant		jatte à bord rentrant profond	
			jatte carénée		jatte biconique			
	Formes basses à corps complexe	groupe 3	Ecuelles	écuelle à épaulement et ressaut		écuelle à épaulement cannelé et ressaut		
				écuelle carénée		écuelle à épaulement facetté		
				écuelle à profil sinueux		écuelle à profil sinueux cannelée		
	Formes haute à corps simple	groupe 4	Pots	pot à épaulement				Pot droit
				pot en tonneau		pot à bord convergent	pot tronconique	
				bouteille à col cylindrique		gobelet à col cylindrique		gobelet à profil sinueux
	Formes haute à corps complexe	groupe 5	Bouteilles - Gobelets	jarre à col cylindrique		jarre à col déversé		
Jarres				Passoire				
				groupe 7		0 25 cm		

Fig. 1 : Tableau synthétique des formes céramiques du Premier âge du Fer du site du « Château » à Montmorot.

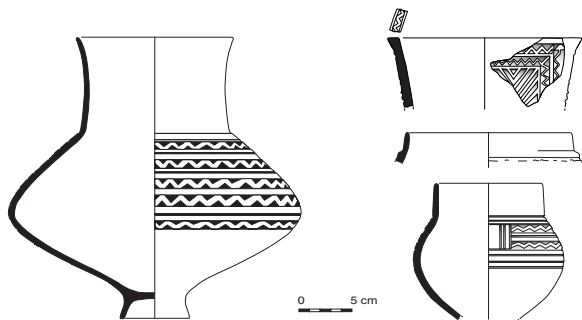


Fig. 2 : Céramique à décor excisé.

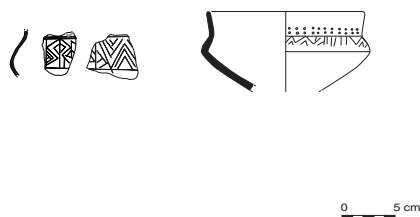


Fig. 3 : Céramique à décor gravé.

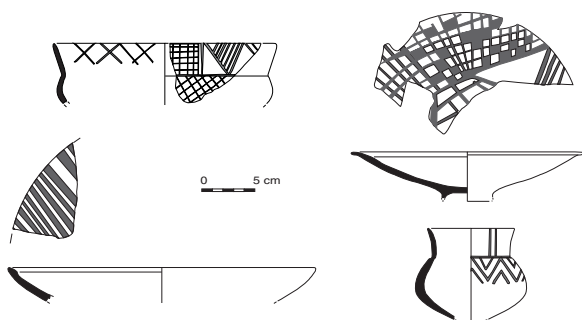


Fig. 4 : Céramique à décor à la peinture au graphite.

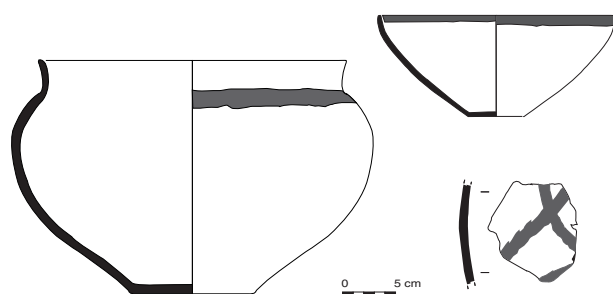


Fig. 5 : Céramique à décor à la peinture-résine noire.

mètre varie de 80 à 330 mm. Ces formes de récipients de présentation sont souvent le support d'une décoration interne réalisée par l'application de peinture, de gravure ou d'incision de motifs. Elles ne représentent qu'une petite part de la vaisselle (2 % en NMI). Les coupes basses et les coupes profondes sont mieux représentées au sein du corpus (15 % environ) ; elles sont réalisées essentiellement en céramique fine. Les coupes à profil

tronconique sont en revanche très rares. Les bols, en céramique fine ou mi fine, sont en faible nombre (2 % environ).

Groupe 2 : les jattes

Le profil général des jattes est le tronc de cône infléchi, et leur différenciation s'effectue à partir de la forme du bord. Les jattes à bord droit sont assez fortement représentées (15 % environ en NMI) ; elles peuvent être munies d'un fond plat ou d'un pied surélevé. Leur diamètre est compris entre 180 et 400 mm.

On note également la présence de jattes à bord rentrant, plus ou moins profondes (6 % environ). Leur diamètre varie de 140 à 320 mm. Un type de jattes carénées au bord déversé est également présent en faible nombre (2 % environ).

Ces formes sont montées en céramique fine d'aspect lustré ou polissé, non décorée. Elles correspondent à des récipients généralement destinés à la préparation, mais pouvant aussi être utilisés pour la présentation des aliments.

• Les formes basses à corps complexe

Groupe 3 : les écuelles

Leur profil général est sectionné par un épaulement ou un ressaut qui individualise une encolure. Ce groupe représente la part la plus importante du corpus avec plus de 20 % des individus, dont la moitié ne sont pas suffisamment complets pour les attribuer à un type précis.

La distinction de quatre sous-groupes principaux se fait par la forme de la liaison col-panse. Différents types de décors apparaissent dans ce groupe : décor de cannelure, décor appliqué, gravé, incisé ou estampé.

Les écuelles à épaulement et ressaut sont les plus fréquentes. Leur base est munie soit d'un fond plat soit d'un fond bombé, soit d'un pied surélevé. Elles devancent les écuelles à profil sinueux ainsi que les écuelles à épaulement caréné, et enfin, les écuelles à épaulement facetté.

Il s'agit quasi uniquement d'une production de céramique fine, souvent d'une qualité de réalisation et de finition très poussée où le lustrage peut atteindre un réel degré de perfection. L'utilisation d'une technique de rotation pour le montage de certaines d'entre elles mérite d'être envisagée.

2.2.2. Les formes hautes

• Les formes hautes à corps simple

Groupe 4 : les pots

Les formes hautes se distinguent tout d'abord par des profils simples, sans encolure. Les pots sont réalisés essentiellement en céramique grossière ou mi fine, et représentent 10 % des individus, dont un tiers n'est pas attribuable à un type précis.

Les plus fréquents sont les pots à léger épaulement (2 % du corpus environ). L'épaulement, assez peu marqué, laisse place à un rebord court qui peut présenter des inclinaisons diverses. L'épaulement est marqué le plus souvent par la présence d'un cordon rapporté décoré d'impressions ou d'incisions ou par la présence d'une ligne d'impressions.

Les pots en tonneau sont tout autant présents (2 %). Ils sont le plus souvent décorés d'un cordon incisé ou impressionné.

Les pots ouverts tronconiques représentent le troisième type relativement abondant. En revanche, les pots à bord convergent et les pots droits à cordon sont faiblement présents.

- *Les formes hautes à corps complexe*

Groupe 5 : les bouteilles et gobelets

Les formes hautes à corps complexe se distinguent par la présence d'une encolure. Leur représentation est plus faible que celle du groupe précédent. On distingue les bouteilles et les gobelets, réalisés en céramique fine, représentant environ 2 % des individus. Ces formes possèdent un col parfois assez haut et le plus souvent cylindrique, ou un profil plus sinueux. Les bouteilles se distinguent des gobelets par leur taille et leur plus grande capacité de contenance. Ce sont pour la plupart des réalisations soignées et décorées.

Groupe 6 : les jarres

Les jarres sont de grande dimension, réalisées en céramique grossière ou mi-fine. Elles représentent environ 5 % des individus. Certaines possèdent un col haut cylindrique, alors que d'autres présentent une encolure beaucoup plus courte et souvent déversée. Ces formes, lorsque leur conservation est suffisante pour estimer leurs proportions, peuvent être de hauteur modeste ou même légèrement basses.

- *La passoire*

Un fragment d'une passoire en forme de coupelle basse cylindrique a été découvert. Elle est réalisée en céramique fine, pourvu de perforations verticales dans son fond, son diamètre est de 140 mm.

2.3. La céramique à décor excisé (Fig. 2)

Une céramique originale, à décor excisé, est représentée par quelques vases au profil assez bien conservé. Cette céramique se démarque du reste du corpus par son décor. Elle n'est attestée que par quatre individus.

Sa réalisation est extrêmement soignée ; l'épaisseur de ses parois est, pour trois des individus très fine et dénote une maîtrise technique et décorative

poussée. Sa cuisson plutôt réductrice lui donne des teintes de marron à gris. Son décor excisé est situé sur la carène et la partie haute de la panse, ou sur le col. Il est réalisé à l'aide d'un outil tranchant fin dont les traces de découpe sont parfois visibles. Les motifs composés sont des chevrons, parfois emboîtés, ou des lignes horizontales ou verticales individualisant des registres ou métopes. Ces vases détonnent au sein des ensembles céramiques du Jura. Les parallèles doivent plutôt être recherchés dans le sud de la France.

2.4. La céramique à décor gravé (Fig. 3)

Quelques vases sont décorés de motifs géométriques gravés, réalisés sur la partie supérieure de la panse ou sur le col des écuelles. Il s'agit essentiellement de chevrons plus ou moins bien réalisés, de losanges, de sabliers ou de chevrons en arête de poisson. Quelques exemplaires présentent encore des incrustations de pâte blanche, qui permettent de supposer que toutes ces décorations étaient remplies. On ne compte que quelques individus ornés de cette manière (une dizaine en NMI pondéré).

2.5. La céramique à décor au graphite (Fig. 4)

Des écuelles de forme basse et des gobelets sont décorés de motifs géométriques réalisés à la peinture au graphite. Ce sont des réalisations particulièrement soignées tant dans le montage que dans les finitions. La peinture au graphite est appliquée au pinceau sur la surface du vase éventuellement régularisée par un engobe. On constate dans un cas unique l'association de cette technique décorative avec celle de la gravure et incrustation de pâte blanche. La décoration au graphite est la technique la plus utilisée, avec une douzaine d'individus recensés. Les motifs représentés sont essentiellement des chevrons simples disposés en frise. Plus anecdotiquement se rencontrent, dans un registre accolé à celui des chevrons, des losanges ou des carrés. Le quadrillage et la résille sont également identifiés sur des tessons.

2.6. La céramique à décor de peinture noire (Fig. 5)

Cinq vases de différentes catégories (jatte et jarres) présentent un décor en bande, de peinture ou de résine noire, appliquée grossièrement. Il s'agit d'un décor assez rudimentaire, positionné sur la liaison col panse ou aux extrémités des coupes. Il pourrait également être perçu comme une marque signalétique d'utilisation ou d'appartenance.

3. LES IMPORTATIONS

Plusieurs vases en céramique grise monochrome ont déjà fait l'objet d'une étude et d'une publication (Arcelin, 1975 ; Scotto, 1985). Cette catégorie céramique apparaît à partir du niveau H à l'intérieur duquel se trouve une coupe carénée à décor ondé, au profil entièrement conservé (Scotto, 1985). Cette coupe est datée de la deuxième moitié du VI^e siècle av. J.-C. Le niveau I a livré une coupe carénée à bourrelets et décor ondé et un gobelet caréné (Scotto, 1985), pouvant être datés de la fin du VI^e siècle jusqu'au milieu du V^e siècle av. J.-C. Parmi le matériel des fouilles de L.-A. Girardot se trouvent deux petits tessons de céramique grise à

décor ondé (qui ne permettent pas une attribution à une forme) et un pied tronconique creux appartenant à une coupe (Millotte *et al.*, 1962 ; Verger, 2001). Cette céramique grise monochrome représentée ici en faible nombre (4 NMI pondérés), est une production du Sud de la France, identifiée par Ch. Arcelin comme originaire de l'aire provençale et de zones plus maritimes.

La céramique excisée est sans doute à classer parmi les importations. On peut en effet la rapprocher de productions plus ou moins comparables de la région languedocienne, datées entre le VII^e et le VI^e siècle av. J.-C. (Dedet, 1980).

4. CHRONOLOGIE DE L'OCCUPATION HALLSTATTIENNE

La chronologie de l'occupation du Premier âge du Fer se base principalement sur des datations établies lors des études antérieures, à partir du mobilier d'importation céramique et métallique (Scotto, 1985 ; Verger, 2001).

Le mobilier du niveau A, peu abondant et très fragmentaire offre donc des éléments céramiques remaniés relatifs au début du Premier âge du Fer (Hallstatt B3 - Hallstatt C). Les niveaux supérieurs B-C-D présentent peu de matériel, mais des éléments caractéristiques s'individualisent (décor au graphite), datables de la fin du Hallstatt C ou du début du Hallstatt D. Une restructuration de l'habitat est ensuite visible dans le niveau E. Cette couche possède des formes d'écuelles à épaulement ainsi que des jattes à bord rentrant. Elle comporte également des éléments de parure (fibule serpentine de type S4 de Mansfeld et bracelet large en lignite). Il convient donc de dater ce niveau du début du Hallstatt D (Hallstatt D1).

Le niveau F fournit une série céramique impressionnante en quantité et du point de vue de sa qualité de conservation. On reconstitue ainsi un vaisselier au sein duquel se distinguent toujours des écuelles à épaulement cannelées ou lisses, des écuelles carénées et des jattes à bord rentrant. Le matériel de ce niveau présente des décors au graphite ou à la gravure et incrustation de pâte blanche ainsi qu'à la peinture noire. Quelques fragments de fibules serpentine (type S4 de

Mansfeld) confirment une datation au début du Hallstatt D (Hallstatt D1).

Le niveau G n'autorise pas de datation précise et semble se rattacher au niveau inférieur. Il précède la mise en place du niveau de sol H, au matériel abondant et dont la datation se situe également au Hallstatt D (Hallstatt D2). Dans ce niveau apparaît la céramique excisée ainsi que la céramique grise monochrome. La coupe carénée de type II est datée de la période couvrant la deuxième moitié du VI^e siècle et le début du V^e siècle av. J.-C. (Arcelin, 1984 ; Scotto, 1985). Une extrémité de pied de fibule comportant une perle de corail vient confirmer cette datation au Hallstatt D1/2.

Le niveau I offre un matériel remanié et assez fragmenté qui est très proche du niveau précédent. Ce niveau a livré un disque de fibule serpentine et des fragments d'armilles en bronze. Il n'offre pas d'arguments permettant de le dater postérieurement au niveau H et peut donc être placé dans la deuxième moitié du VI^e siècle av. J.-C.

Les témoins chronologiques ainsi que l'homogénéité du matériel céramique suggèrent une occupation continue du niveau D au niveau H, séquence dont l'épaisseur chronologique serait assez réduite, entre la fin du Hallstatt C et le Hallstatt D2, soit 150 ans environ. On ne distingue d'ailleurs aucun élément caractéristique du Hallstatt D3 et est à souligner également l'absence d'amphore massaliote ou de céramique attique.

CONCLUSION

Cette approche du mobilier céramique de l'habitat du « Château » à Montmorot a permis de dresser l'inventaire typologique des formes céramiques du Premier âge du Fer et de cerner leurs caractéristiques techniques et décoratives. Elle fournit

également une première série de données quantitatives.

L'ensemble céramique de Montmorot, remarquable par son état de conservation, constitue l'amorce d'une base documentaire pour la culture matériel-

le locale des débuts du Hallstatt D. Il permet également d'aborder la question des courants d'échanges en vigueur au VI^e siècle av. J.-C. entre le domaine hallstattien nord alpin et l'Italie du Nord Ouest. Le site de Montmorot semble avoir joué un rôle important à l'échelle locale – sans doute lié à l'ex-

ploitation des sources salées – pendant une période. À l'échelle micro-régionale, il semble avoir été supplanté, au Hallstatt D2/D3, par le développement du pôle aristocratique de Salins (Piroutet, 1933 ; Piningre et Ganard, 1997).

REMERCIEMENTS

Nous tenons à remercier Coralie Cathelin, dont le travail de DEA (Cathelin, 1997) nous a fourni une base d'étude essentielle, mais également Marie-Jeanne Lambert à l'initiative de cette démarche, ainsi que Jean-Luc Mordefroid et le Musée de Lons-le-Saunier pour leur aide et leur accueil lors de ce travail de reprise des collections anciennes.

BIBLIOGRAPHIE

- Arcelin, 1975** : ARCELIN (Ch.). – *La céramique grise archaïque de Provence*. Thèse de doctorat de 3^e cycle, Aix-en-Provence : Université d'Aix-en-Provence, 1975, 3 vol.
- Cathelin, 1997** : CATHELINAIS (C.). – *Étude du site de Montmorot (Jura) : nouveaux éléments d'approche de l'organisation socio-territoriale au Premier âge du Fer*. Mémoire de DEA, Paris : Université de Paris I Panthéon-Sorbonne, 1997, 45 p.
- Dedet, 1980** : DEDET (B.). – La céramique excisée du Premier âge du Fer en Languedoc oriental. *Documents d'Archéologie Méridionale*, 3, 1980, p. 5-43.
- Milotte et Vignard, 1962** : MILLOTTE (J.-P.) et VIGNARD (M.). – *Catalogue des collections archéologiques de Lons-le-Saunier, II. Les antiquités de l'âge du Fer*. Paris, 1962. (Annales Littéraires de l'Université de Besançon, 48, série archéologie, 13).
- Piningre et Ganard, 1997** : PININGRE (J.-F.) et GANARD (V.). – Le pôle princier de Salins et le Hallstatt D du Jura. In : BRUN (P.), CHAUME (B.) - *Vix et les éphémères principautés celtiques. Les VI^e-V^e siècles av. J.-C. en Europe centro-occidentale. Actes du colloque de Châtillon-sur-Seine (27-29 octobre 1993)*. Paris, Errance, 1997, p. 125-138.
- Piroutet, 1933** : PIROUTET (M.). – La citadelle hallstattienne, à poteries helléniques, de Château-sur-Salins (Jura). In : *5^e Congrès International d'Archéologie, Alger (14-16 avril 1930)*. Alger, Société Historique Algérienne, 1933, p. 1-40.
- Scotto, 1981** : SCOTTO (R.-F.). – *Étude stratigraphique du camp hallstattien de Montmorot (Jura)*. Mémoire de DEA. Besançon : Université de Franche-Comté, 1981.
- Scotto, 1985** : SCOTTO (R.-F.). – La céramique grise à décor ondé de Montmorot (Jura). In : BONNAMOUR (L.), DUVAL (A.), GUILLAUMET (J.-P.) – *Les âges du Fer dans la vallée de la Saône. Actes du 7^e colloque AFEAF, Rully, Dijon, 1985*, p. 45-51. (RAE, suppl. 6).
- Scotto, 1992** : SCOTTO (R.-F.). – Le site hallstattien de Montmorot (département du Jura). In : KAENEL (G.), CURDY (P.) – *L'âge du Fer dans le Jura. Actes du 15^e colloque de l'AFEAF, Pontarlier (F.) et Yverdon-les-Bains (CH.), 9-12 mai 1991*. 1992, p. 71-81. (Cahiers d'Archéologie Romande, 57).
- Verger, 2001** : VERGER (S.). – Un graffite archaïque dans l'habitat hallstattien de Montmorot (Jura, France). *Studi Etruschi*, LXIV, p. 265-316.

