



**HAL**  
open science

## Le Néolithique final de Payennet à Gardanne (Bouches-du-Rhône)

Anne Hasler, Pascale Chevillot, Isabelle Rodet-Belarbi, Jean-Philippe Sargiano, Philippe Chapon, Véronique Lelièvre, Noële Nin

### ► To cite this version:

Anne Hasler, Pascale Chevillot, Isabelle Rodet-Belarbi, Jean-Philippe Sargiano, Philippe Chapon, et al.. Le Néolithique final de Payennet à Gardanne (Bouches-du-Rhône). 11e Rencontres méridionales de Préhistoire récente : De la tombe au territoire & actualité de la recherche, Jessie Cauliez; Christophe Gilabert; Xavier Guthertz; Luc Jallot; Pierre-Arnaud de Labriffe; Karine Roger; Ingrid Sénépart, Sep 2014, Montpellier, France. pp.551-565. hal-01950346

**HAL Id: hal-01950346**

**<https://inrap.hal.science/hal-01950346>**

Submitted on 18 Dec 2018

**HAL** is a multi-disciplinary open access archive for the deposit and dissemination of scientific research documents, whether they are published or not. The documents may come from teaching and research institutions in France or abroad, or from public or private research centers.

L'archive ouverte pluridisciplinaire **HAL**, est destinée au dépôt et à la diffusion de documents scientifiques de niveau recherche, publiés ou non, émanant des établissements d'enseignement et de recherche français ou étrangers, des laboratoires publics ou privés.

## LE NÉOLITHIQUE FINAL DE PAYENNET À GARDANNE (BOUCHES-DU-RHÔNE)



Anne HASLER, Pascale CHEVILLOT, Isabelle RODET-BELARBI,  
Jean-Philippe SARGIANO, Philippe CHAPON  
avec la collaboration de Véronique LELIÈVRE et Noële NIN

### Résumé

La fouille préventive de Payennet (Gardanne, Bouches-du-Rhône) s'est déroulée en 2005 et n'a livré qu'un fossé et deux fosses. Une autre structure isolée avait été fouillée lors du diagnostic en 2004. Si les vestiges sont peu spectaculaires, l'objectif de cette contribution est de signaler l'existence de deux séries de mobilier du Néolithique final assorties de datations radiocarbone.

### Mots-clefs

Provence, Néolithique final, céramique, silex, fossé, fosses

### Abstract

The rescue excavation of the site of Payennet (Gardanne, Bouches-de-Rhône) in 2005 uncovered only one ditch and two pits. Another isolated feature had been previously excavated in 2004. Though the architectural remains are not spectacular, the aim of this paper is to report the existence of two pottery and lithic assemblages attributed to the Late Neolithic, along with radiocarbon dates.

### Keywords

Provence, Final neolithic, Pottery, Flint, Ditch, Pit

Un projet de mise en deux fois deux voies d'une portion de la RD6 au nord de l'agglomération de Gardanne avait suscité la réalisation d'un diagnostic placé sous la responsabilité de P. Chapon (Inrap). L'opération s'est déroulée en 2004 et a permis la découverte d'une portion de fossé au lieu-dit Payennet et d'une fosse isolée dans ses environs (fig. 1). Cette dernière a été fouillée lors de la phase de diagnostic alors que l'occupation de Payennet a fait l'objet d'une fouille préventive. Cette intervention, placée sous la direction d'Anne Hasler, s'est déroulée du 19 septembre au 20 octobre 2005 et a porté sur une superficie de 2500 m<sup>2</sup>.

## LE CONTEXTE PAYSAGER ET GÉOLOGIQUE

Le site de Payennet se localise dans le bassin de Fuveau-Gardanne, appartenant au bassin versant amont de l'Arc, fleuve méditerranéen de la basse Provence calcaire (fig. 2).

Cette cuvette correspond à une dépression synclinale comblée de sédiments fluvio-lacustres mis en place entre le Crétacé supérieur et l'Eocène.

D'un point de vue micro-topographique, le site est implanté aux abords d'une confluence entre deux cours d'eau : le ruisseau de Payennet, affluent de la rivière la Luynes et qui draine la plaine entre les collines de Meyreuil au nord et celles de Gardanne au sud.

Le ruisseau de Jean de Bouc, affluent de rive gauche du Payennet borde la limite occidentale du site. Enfin, la limite méridionale de ce dernier s'appuie sur le coteau de la colline de Chapus.

## L'OCCUPATION DU NÉOLITHIQUE FINAL DE PAYENNET

L'emprise de la fouille se développe selon une direction est-ouest, sous la forme d'un linéaire d'une largeur de 25 m pour une longueur de près de 200 m, sur un terrain à faible pente vers le nord-ouest (fig. 3 et 4). Les seules structures mises au jour sont un tronçon de fossé (FO3) et deux fosses (FS1 et 2).

### La stratigraphie du site

La fouille a permis de mettre au jour une paléotopographie plus ondulée que l'actuelle et des formations sédimentaires qui reflètent une morphogenèse vigoureuse, étalée depuis le Pléistocène supérieur (Würm) jusqu'aux périodes actuelles.

La partie orientale du site montre une remontée du substrat crétacé argilo-gréseux ocre-rouge soulignant la base du versant de la colline de Chapus.

Le substrat est recouvert par une séquence colluviale sableuse et limoneuse qui empâte le bas des collines



Figure 1 : Localisation du site (fond IGN).

en formant un glacis se raccordant progressivement à la plaine de Payennet. La granularité fine et homométrique évoque une origine lœssique.

La pétrographie, l'absence de matière organique, de marqueurs biologiques ou humains, attestent l'ancienneté de ces formations de bas de pente dans une chronologie antérieure à l'Holocène. Vers l'ouest du site, ces formations plongent rapidement pour disparaître sous un recouvrement sédimentaire limono-sableux jaunâtre. Ce pendage dessine la présence du bassin d'inondation du ruisseau de Jean de Bouc. Cette zone déprimée a permis un piégeage sédimentaire dilaté et la conservation de vestiges d'occupations préhistoriques. La base de la stratigraphie laisse apparaître des graviers et des sables formant une nappe alluviale étalée en forme de paléocône torrentiel.

Le fossé préhistorique est installé dans cette séquence et présente deux états de creusement.

Le premier se caractérise par un creusement large au comblement issu de l'encaissant alluvial (us 2).

Le second état présente un colmatage limono-argileux différent du premier état : les limons argileux bruns, ont une structure agrégée, de la malacofaune et des nodules ferro-manganiques plus ou moins concentrés indiquant une ambiance humide lors des battements saisonniers de la nappe d'eau (us 1a et 1b).

Ils témoignent de l'engorgement régulier du fossé par des apports colluviaux et/ou alluviaux fins issus des sols environnants marqués par le développement de la pédogenèse. Celle-ci signifie la stabilisation du milieu naturel et globalement l'ambiance biostasique qui prévaut à l'Holocène. En revanche, ces paléosols sont absents dans la stratigraphie générale du site, témoignant de l'existence de phénomènes d'érosion des sols. Le fossé néolithique a alors joué un rôle de piège à sédiments. Cette conservation différentielle met ainsi en évidence

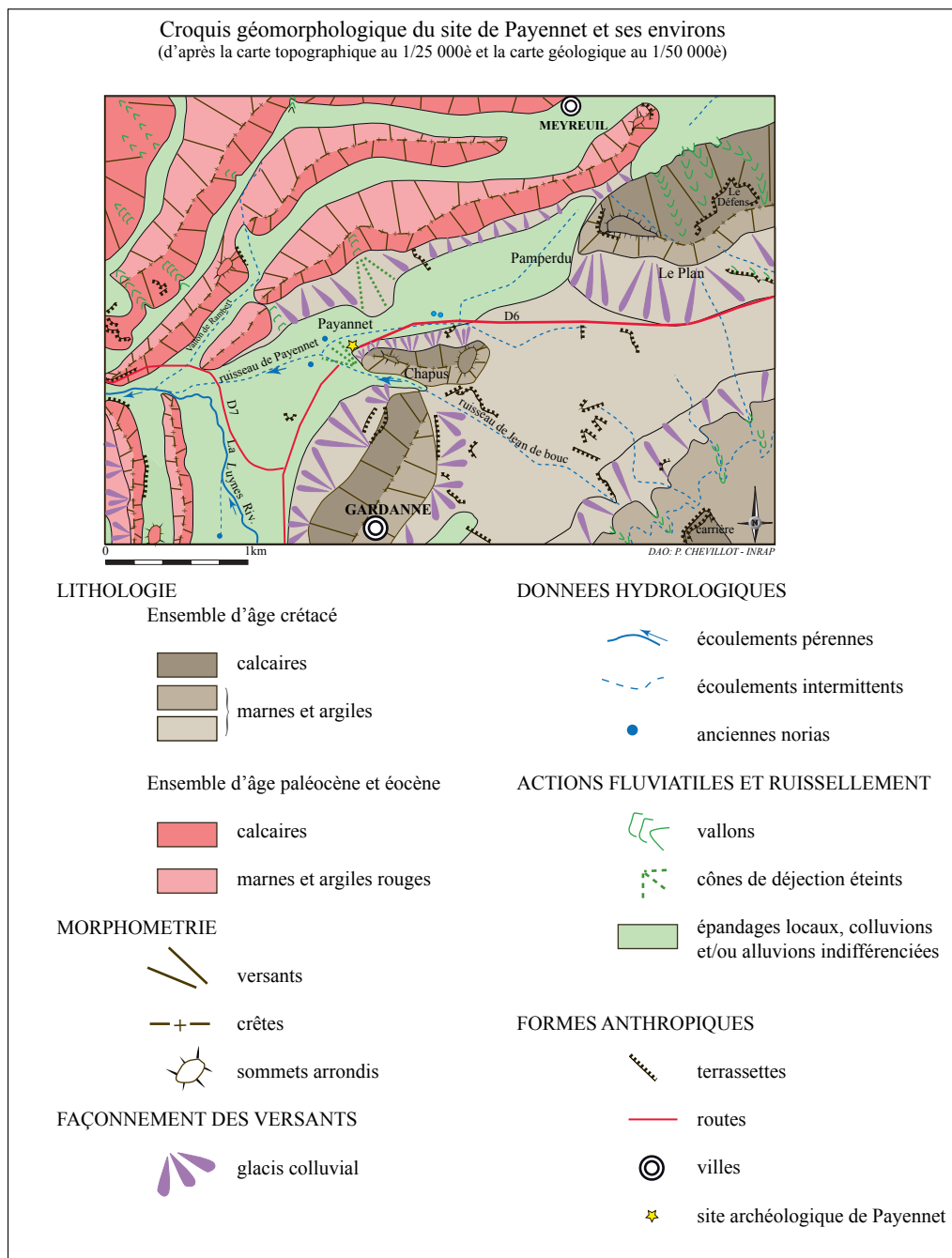


Figure 2 : Croquis géomorphologique (DAO P. Chevillot/Inrap).

l'étroite relation entre la paléotopographie, les processus morphogéniques et taphonomiques.

Les points hauts du paysage (comme la partie orientale du site) apparaissent fortement arasés, au profit des points bas (bassin d'inondation, dépression) provoquant leur engorgement et leur disparition dans le paysage actuel.

### Les structures

Les deux fosses, d'un diamètre imposant (1,42 m et 1,68 m) pour leur faible profondeur (0,30 et 0,45 m) possèdent toutes deux des parois nettement convergentes. Elles sont comblées de limons sableux brun-jaune,

quasiment vierge de mobilier (fig. 5). Si l'on admet que le site fut fortement érodé, il est vraisemblable qu'il s'agissait de fonds de silos.

Le tracé du fossé a été reconnu sur une longueur de 16 m. Il décrit un arc de cercle et se présente sous la forme d'un creusement au profil en cuvette d'une largeur maximale de 2,50 m et d'une profondeur de 0,80 m.

Il a été étudié par le biais de sept sondages transversaux, trois sont présentés ici (fig. 6). On ne reviendra pas sur le premier fossé présenté *infra*.

Le second fossé offre un profil au fond assorti de petits creusements et des parois quasiment verticales à évasées.

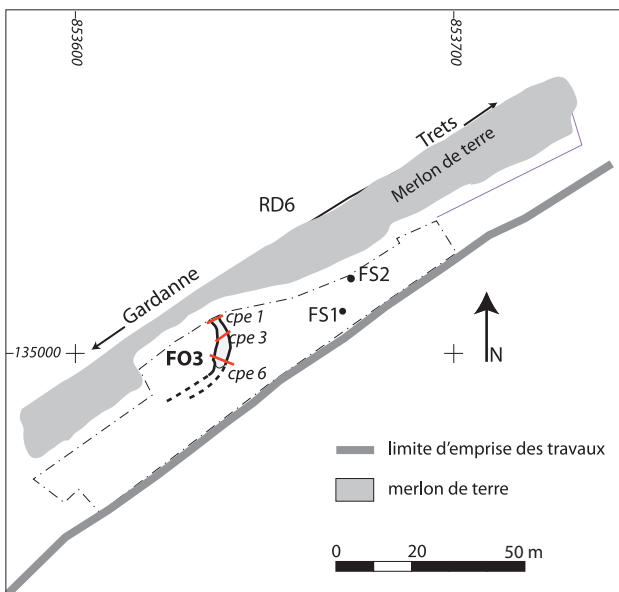


Figure 3 : Emprise de la fouille (DAO V. Lelièvre/Inrap).



Figure 4 : Vue générale de la fouille (cliché A. Hasler/Inrap).

Ailleurs, et notamment au nord, le profil s'adoucit pour ne former plus qu'une cuvette aux bords largement évasés.

L'image qui se dégage est celle d'un fossé vigoureusement remis en forme dans sa partie amont, plus sommairement entretenu en aval. Il a été peu à peu engorgé et a servi de dépotoir.

Au vu de la quantité de rejets domestiques (os, cendres, charbons, fragments d'argile cuite), on est tenté de restituer l'existence d'un habitat à proximité de ce fossé. Or, seules deux fosses ont été identifiées. S'il s'agit bien de fonds de silos et donc de structures potentiellement profondes, on doit envisager que la plupart des autres aménagements de l'habitat ont été entièrement détruits.

On peut aussi imaginer que l'emprise de la fouille n'a appréhendé que les marges de l'habitat, voire un secteur agricole, si l'on suppose que les deux silos pouvaient se trouver en bordure de champs. Si cette dernière hypothèse explique le faible nombre de structures, elle sous-entend un apport volontaire des rejets d'un habitat situé à quelque distance.

### Le mobilier céramique

La série totalise un effectif de 3340 fragments de céramique, qui, à l'exception de trois tessons, proviennent exclusivement du fossé. Il s'agit d'un ensemble homogène, de bonne facture offrant une large gamme de couleur allant du rouge-orangé au noir. Le dégraissant est assez abondant et majoritairement à base de carbonates. Les dimensions des grains sont comprises entre 1 et 3 mm de côté. Seuls deux tessons possèdent un dégraissant très finement broyé et très abondant, présentant un aspect poudreux.

Tous les récipients, sans exception, se rapportent à des formes simples dénuées de tout point de segmentation. Un seul vase est complet, les autres sont principalement représentés par des bords, quelques éléments de préhension ou de décors.

Les lèvres sont généralement arrondies, beaucoup plus rarement amincies (fig. 11, n°5 ; fig. 12, n° 2 et 3) ou ourlées vers l'extérieur (fig. 17, n° 7 ; fig. 18, n°5). Elles présentent parfois une délinéation très irrégulière qui témoigne du soin tout relatif apporté à la réalisation de certains des vases. Ce ne sont pas systématiquement les plus grands récipients qui présentent l'aspect le plus fruste.



Figure 5 : La fosse 1 en cours de fouille (cliché A. Hasler/Inrap).

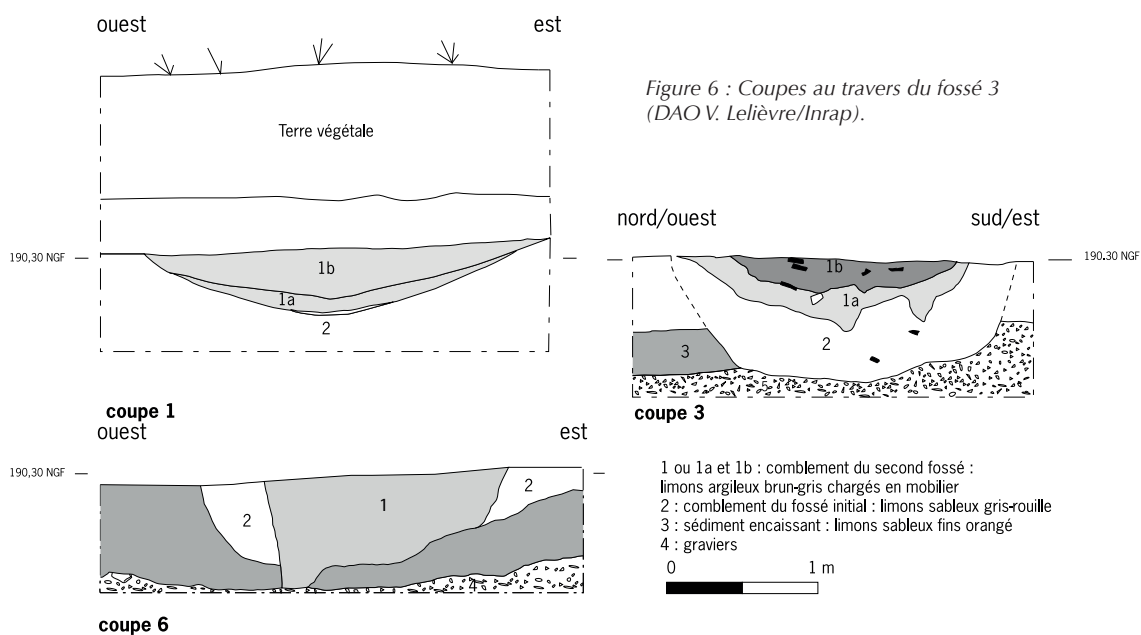


Figure 6 : Coupes au travers du fossé 3 (DAO V. Lelièvre/Inrap).

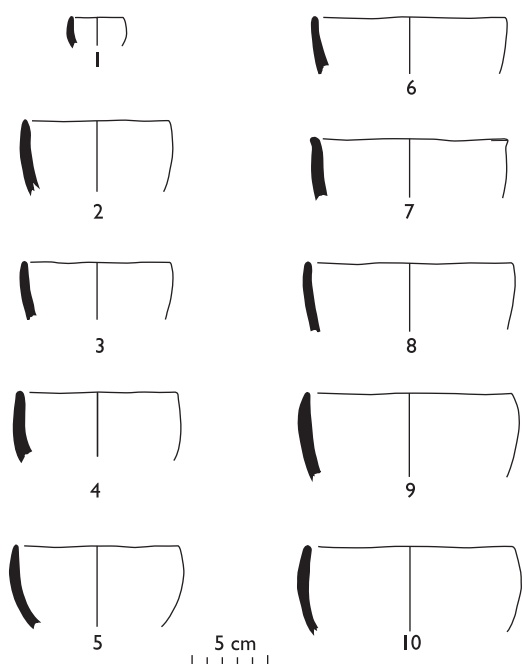


Figure 7 : Céramique, formes ouvertes de petit module (dessin et DAO N. Nin/Inrap).

La majeure partie de ces bords correspond à des formes ouvertes. L'unique élément complet est une petite coupe à fond aplati d'un diamètre à l'ouverture de 15 cm pour une hauteur de près de 7 cm (fig. 17, n°3). Elle est dotée d'une languette horizontale située à un centimètre sous le bord.

Les bols hémisphériques dominent largement en nombre (fig. 7 à 9). Le plus souvent dépourvus de décor ou de préhension, ils témoignent d'une forte standardisation des formes et dimensions. Il s'agit principalement de récipients de petite taille dont le diamètre à l'ouverture n'excède que très rarement 25 cm. Les seuls éléments de

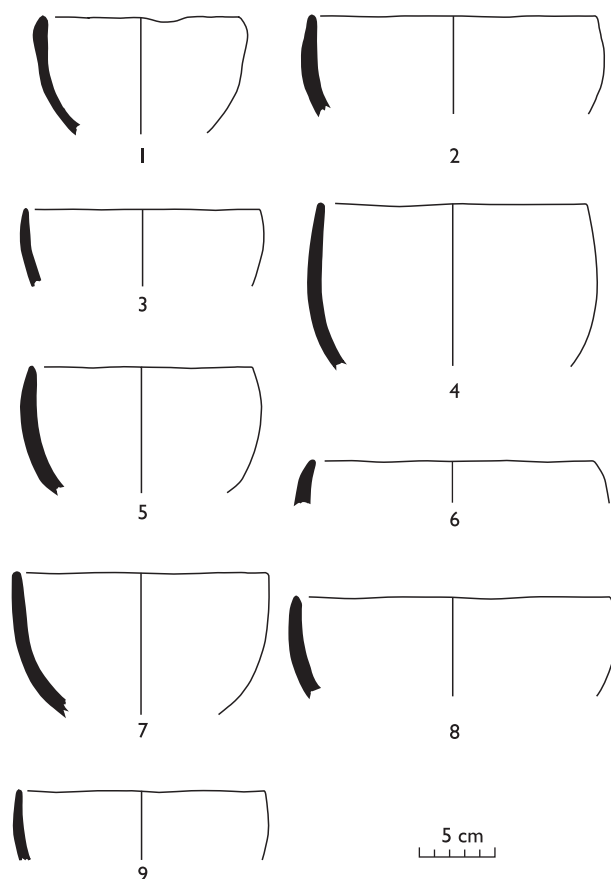


Figure 8 : Céramique, formes ouvertes de moyen module (dessin et DAO N. Nin/Inrap).

décor ou de préhensions sont de petits boutons très peu proéminents (fig. 11, n°1, 4, 6), des languettes horizontales (fig. 17, n°3, fig. 18, n°3). On dénombre également une préhension à ensellement médian (fig. 17, n°1) et un décor original à base de rangées de pastilles appliquées de facture relativement grossière (fig. 17, n°2).

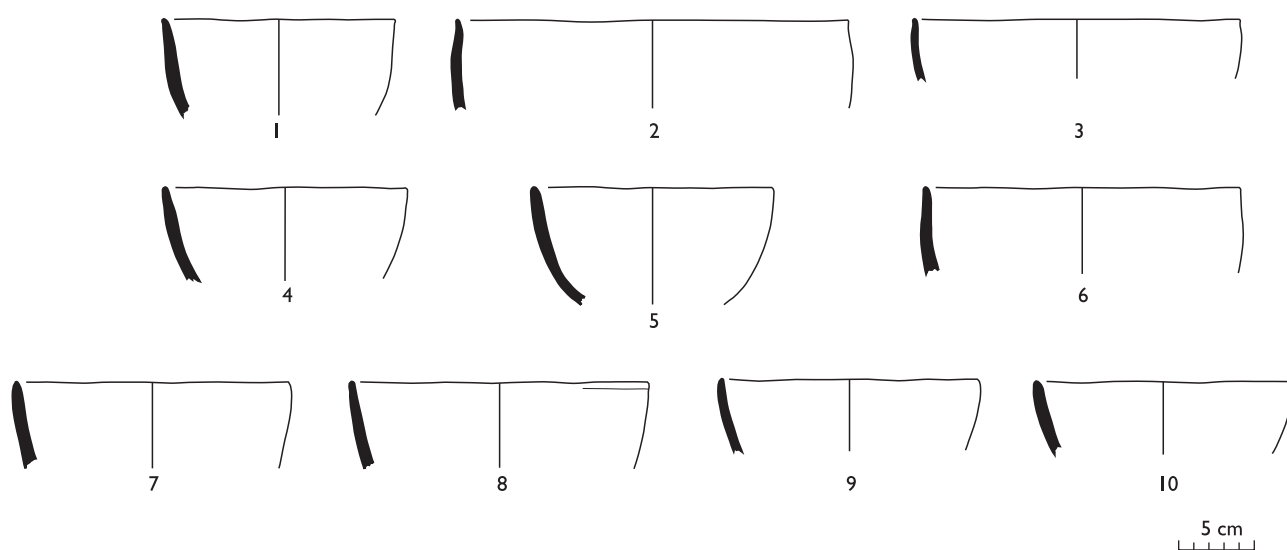


Figure 9 : Céramique, formes ouvertes de grand module (dessin et DAO N. Nin/Inrap).

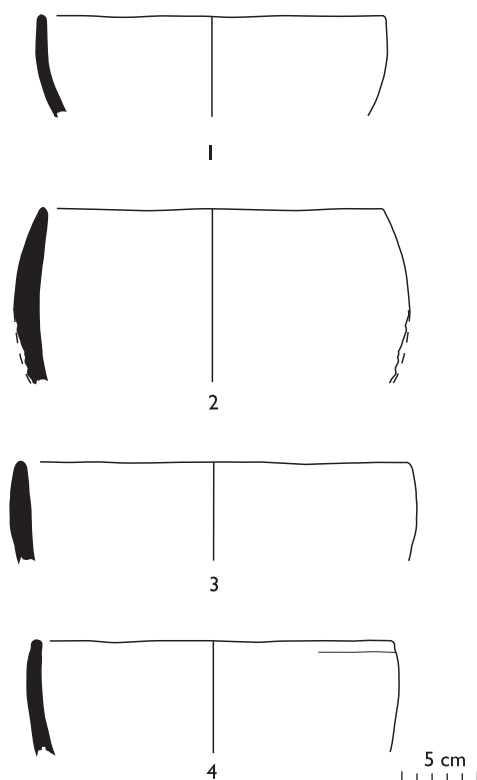


Figure 10 : Céramique, formes ouvertes de grand module (dessin et DAO N. Nin/Inrap).

Les coupes en calotte de sphère sont également bien représentées (fig. 10, n° 4) et un bord épais doit provenir d'un vase de stockage (fig. 12, n° 8). À l'inverse on note la présence d'un micro-vase dont le diamètre à l'ouverture ne dépasse pas 3,5 cm (fig. 7, n° 1).

Les formes fermées au profil subsphérique ou ovoïde sont des récipients de dimensions généralement importantes puisque la majorité d'entre eux possède un diamètre à l'ouverture de 20 à 25 cm (fig. 12 à 14). Le diamètre

maximal demeure le plus souvent inconnu en raison du fort taux de fragmentation. À l'instar des bols, rares sont les vases munis d'éléments de préhension ou de décor. Quatre exemplaires portent une languette horizontale ou oblique (fig. 18, n° 4 et 7). D'autres, au nombre de sept, sont agrémentés d'un bouton sous le bord (fig. 11, n° 8 ; fig. 12, n° 1 à 6). Enfin, un récipient porte un décor original de cordons courts horizontaux (fig. 17, n° 6).

La catégorie de vases fermés englobe également deux petits gobelets au profil en ampoule (fig. 15). Le premier portait à l'origine, un décor de pastilles qui n'est pas sans évoquer celui du bol aux deux lignes verticales de pastilles. La technique est la même puisqu'il s'agit d'un pastillage appliqué.

Les récipients à bords verticaux sont de petits gobelets dont le diamètre n'excède pas 17 cm (fig. 16, n° 1 à 3), mais aussi de plus gros vaisseaux à l'embouchure large, qui, étant données leurs dimensions, peuvent être considérés comme des vases de stockage (fig. 17, n° 8 ; fig. 18, n° 6 ; fig. 12, n° 8 ; fig. 16, n° 4). Les éléments de décors sont les mêmes que sur les autres types de vases : bouton (fig. 11, n° 9 et 11), boutons doubles (fig. 17, n° 8). Les préhensions sont également présentes sous la forme de languettes (fig. 18, n° 1, 2, 5, 6). Un vase, d'une dimension assez importante avec son diamètre de 27 cm, porte une préhension à ensellement médian sous le bord à laquelle il semble difficile de concéder un rôle fonctionnel (fig. 17, n° 7). Elle doit être plutôt considérée comme un élément décoratif.

Les éléments de préhensions sont peu abondants, situés à quelques centimètres sous le bord. Les languettes sont généralement peu saillantes, de section arrondie et oblique par rapport au bord du récipient. Une seule des préhensions à ensellement médian est perforée horizontalement (fig. 17, n° 5). L'autre présente des caractéristiques plus proches de celles d'une tubulure puisqu'il ne s'agit pas d'une perforation mais d'un vide ménagé à l'aide d'un instrument de type baguette. (fig. 17, n° 7).

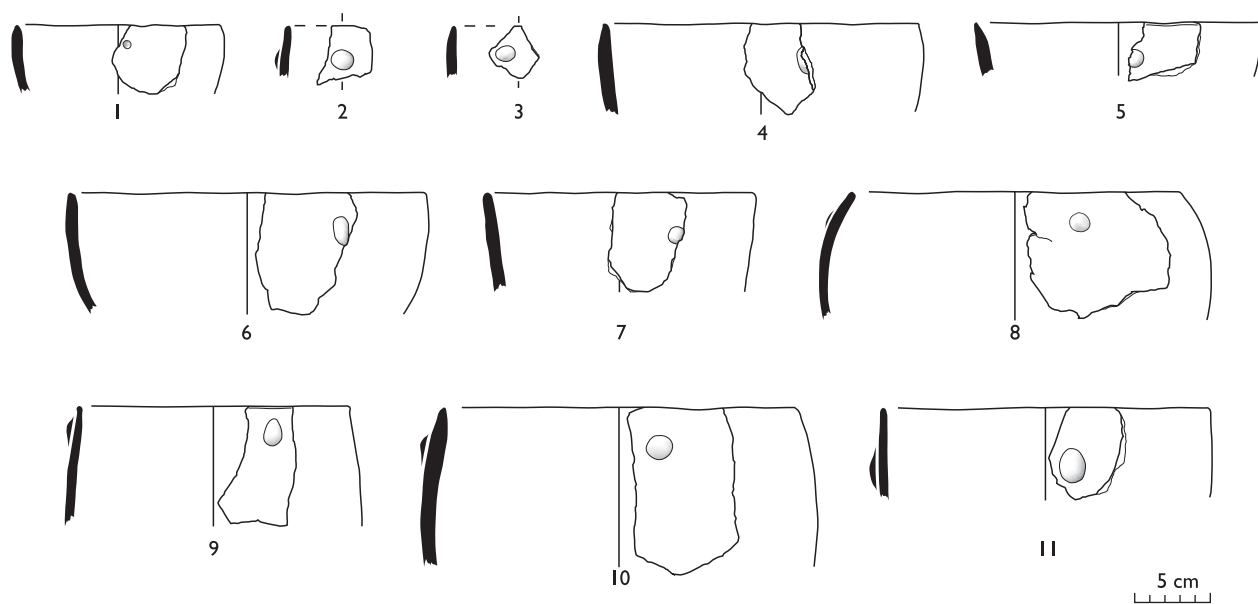


Figure 11 : Céramique, formes ouvertes ou droites munies de boutons (dessin et DAO N. Nin/Inrap).

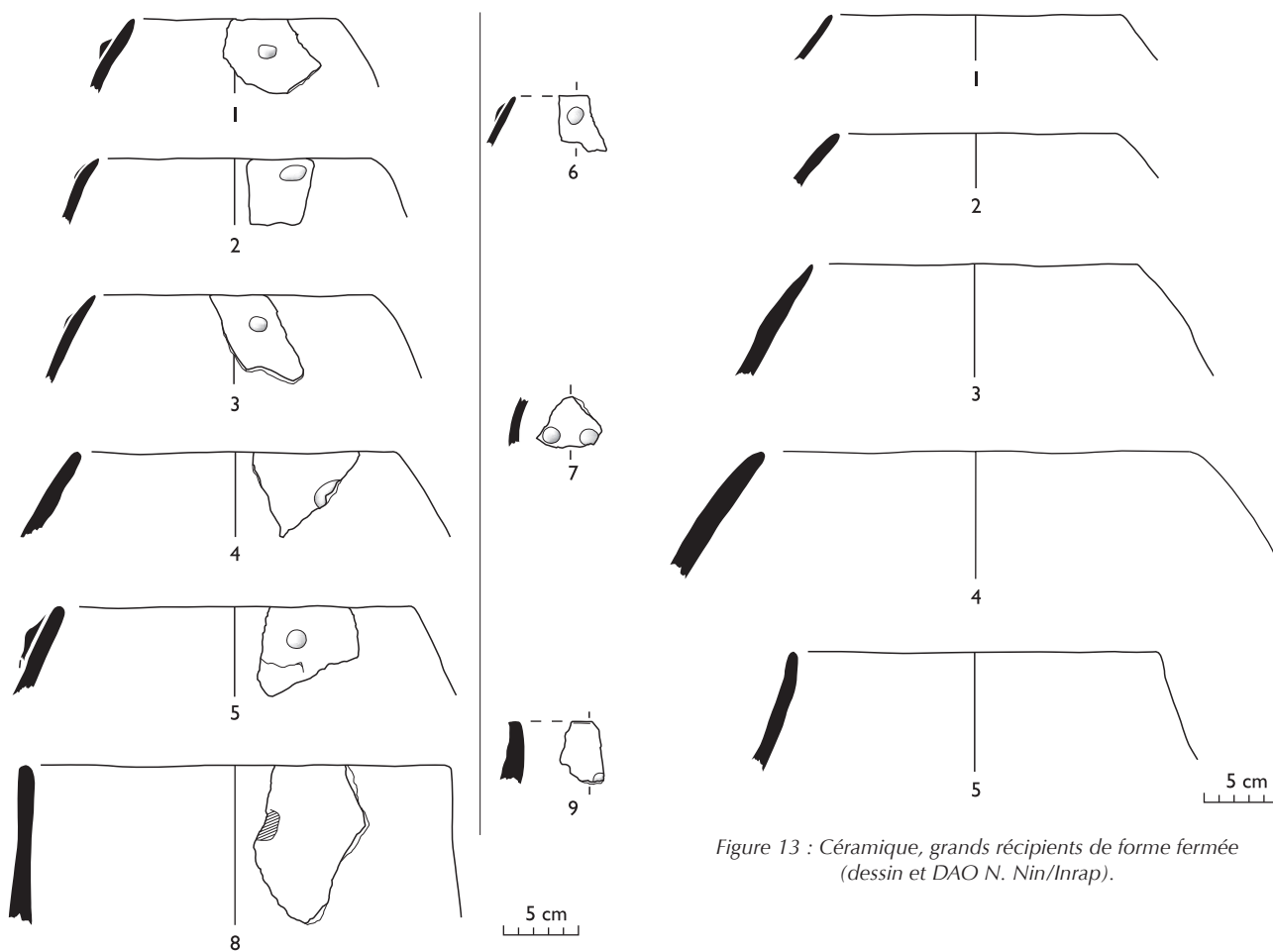


Figure 12 : Céramique, formes fermées munies de boutons (dessin et DAO N. Nin/Inrap).

Figure 13 : Céramique, grands récipients de forme fermée (dessin et DAO N. Nin/Inrap).



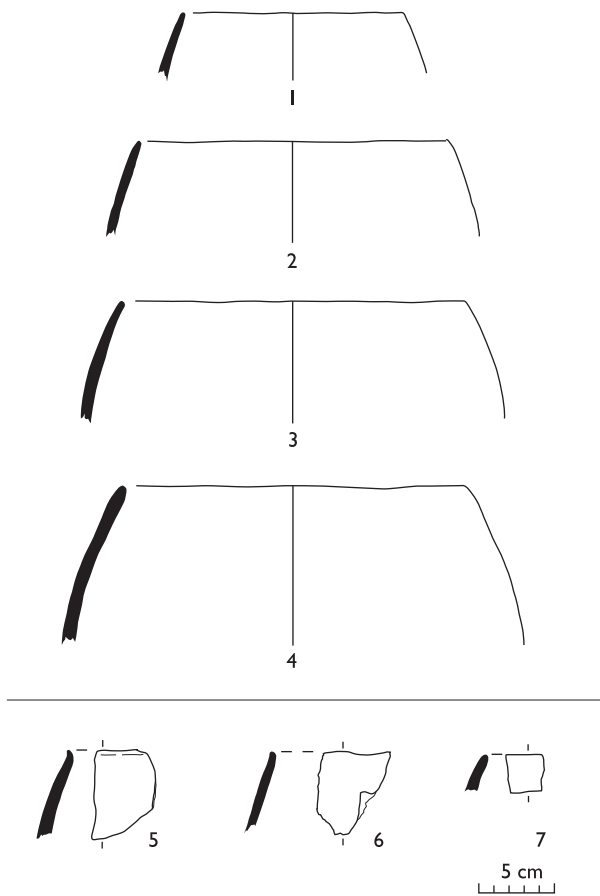


Figure 14 : Céramique, grands récipients de forme fermée (dessin et DAO N. Nin/Inrap).

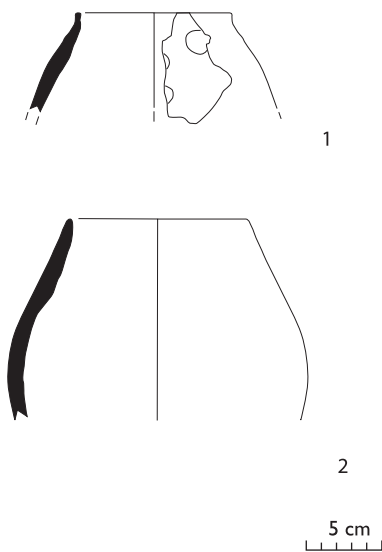


Figure 15 : Céramique, vases à panse galbée (dessin et DAO P. Chapon/Inrap).

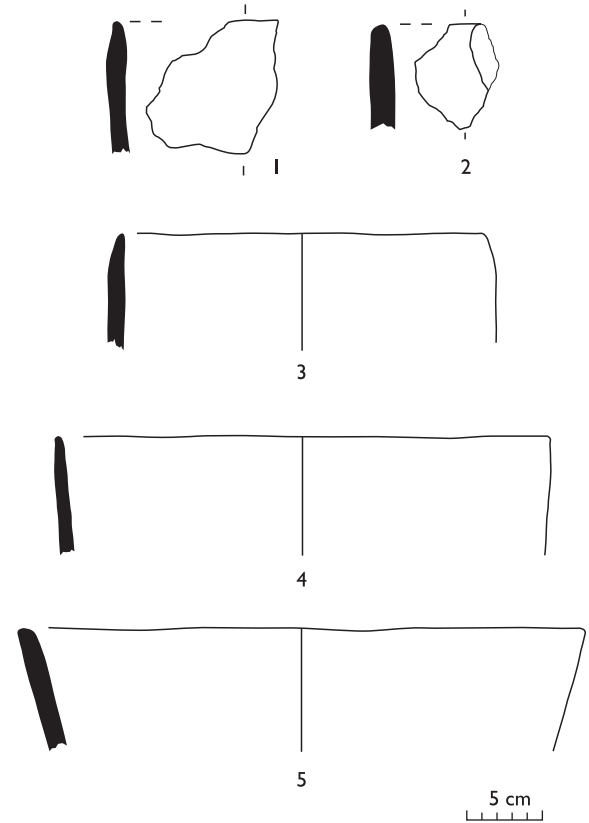


Figure 16 : Céramique, grands vases de forme droite ou ouverte (dessin et DAO N. Nin/Inrap).

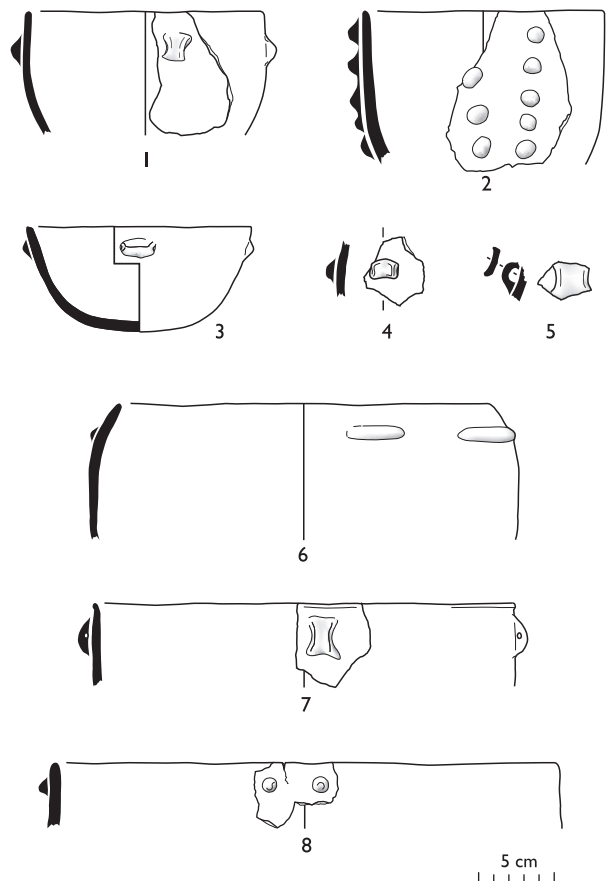


Figure 17 : Céramique, vases dotés de préhensions ou décors (dessin et DAO N. Nin/Inrap).

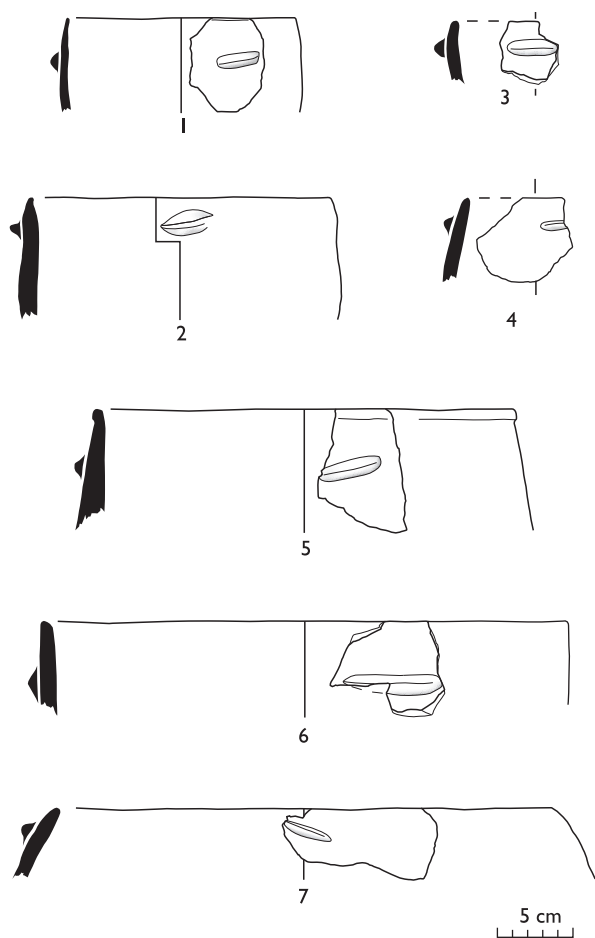


Figure 18 : Céramique, vases dotés de languettes (dessin et DAO N. Nin/Inrap).

À l'exception des deux derniers éléments évoqués, les préhensions sont peu proéminentes et il semble difficile de leur reconnaître un caractère fonctionnel. Elles sont plus probablement à considérer comme des éléments de décor, à l'instar des boutons appliqués.

Il s'agit le plus souvent d'éléments isolés situés à proximité du bord. Ils se déclinent sous plusieurs formes : du bouton proéminent de section triangulaire au simple ajout d'une petite masse de pâte sur la panse. Ils sont de facture assez grossière, rarement régularisés.

Un récipient possède un décor de pastillage élaboré qui se décline sous la forme de deux lignes verticales de pastilles appliquées. Les boutons sont de dimensions variables, irrégulièrement espacés et très saillants.

À deux reprises, les cordons figurent sur des vases de grande dimension sur lesquels ils peuvent autant participer d'un registre décoratif que contribuer à assurer la solidité du vase. Un récipient porte un décor original de petits cordons horizontaux (fig. 17, n° 6).

On constate ainsi que la série céramique de Payennet se compose exclusivement de formes simples dérivées de la sphère ou du cylindre, qui répondent aux critères de définition du Couronnien. Les préhensions sont peu nombreuses, peu diversifiées. Les décors sont encore plus rares, uniquement composés d'éléments plastiques.

La facture des récipients est généralement bonne, mais quelques vases présentent un aspect irrégulier : l'épaisseur des panses varie, la délinéation de la lèvre est irrégulière. Un soin tout relatif est notamment apporté aux décors plastiques. Même les décors de pastillages les plus élaborés témoignent d'une certaine rusticité : les pastilles sont de dimensions variables, irrégulièrement espacées et très proéminentes.

Les formes ouvertes prédominent nettement avec 54,2 % de l'effectif. Si l'on se réfère à une étude ethnoarchéologique dans le delta intérieur du Niger (Mayor, 1994), il semble que ces vases, soumis à de fréquentes manipulations car dévolus à la consommation, aient une durée de vie moindre que les autres. Ils sont donc susceptibles d'être surreprésentés dans les dépotoirs.

### L'industrie lithique

Cette série provient exclusivement du fossé. Quarante-six objets sont issus de la fouille et onze du diagnostic (us 4 égale us 1a et 1b de la fouille). Vingt-sept autres pièces prélevées dans un niveau qui « déborde largement du fossé » (Chapon, 2004), n'ont pas été prises en compte, car nous ne pouvons pas affirmer que cette strate participe réellement du comblement du fossé.

Parmi les quatre-vingt dix sept artefacts, trente et un sont brûlés et patinés (31,9 %). Les matières premières sont :

un silex brun foncé à clair (40 pièces), un silex gris (5 objets), un silex blanc (11 artefacts), à patine rose et orangée, qui s'est formé dans un niveau crayeux (détermination O. Sivan), de la bauxite (1 élément : détermination C. Jorda) et un silex bédoulien blond (9 pièces).

Ce dernier peut être originaire des Monts du Vaucluse, mais des gîtes sont plus proches, à l'ouest et au nord d'Aix-en-Provence. Les autres matériaux sont originaires du bassin d'Aix-en-Provence.

Outre vingt-quatre débris, la série compte cinquante-quatre éclats. Parmi ces derniers (55,6 % du total), environ 60 % sont entiers, vingt-et-un sont corticaux. Ils ont une morphologie irrégulière, aucun ne mesure plus de 5 cm. Leurs stigmates sont ceux d'un débitage par percussion directe au percuteur dur, à l'exception de rares pièces en silex blond de module plus petit, probablement produits par percussion tendre, comme un éclat en silex marron clair qui a été chauffé.

Sept nucléus à éclats sont répertoriés, les pièces sont dans des matières premières d'origine proche et parfois relativement peu aptes à la taille. Le négatif le plus long mesure 3 cm. Le nombre d'enlèvements varie de deux à une dizaine. Leur petite taille, des rebroussés et la mauvaise angulation du plan de frappe ont causé l'abandon de ces supports, néanmoins le débitage aurait pu être poursuivi sur quatre objets. Les angles des plans de frappe sont généralement proches de 90°. Le plus gros nucléus mesure 50 mm de long. Un nucléus a une forme pyramidale, un autre est prismatique. Le débitage est

organisé sur quatre pièces ; il est réalisé sur une face à partir du pourtour sur trois autres pièces ; et il a été effectué principalement sur la face supérieure du quatrième, un gros éclat.

Cinq lames (fig. 19) sont les seuls éléments illustrant leurs chaînes opératoires. Quatre (2 en silex blond et 2 brûlés) sont des pièces de plein débitage. Un fragment de section trapézoïdale asymétrique en silex blond a vraisemblablement été débité par pression. L'autre élément en silex bédoulien et les deux objets brûlés ont été produits par cette technique ou par percussion indirecte. La dernière lame, patinée, est produite par une technique différente et/ou se place dans une autre partie de la chaîne opératoire.

Les outils et les pièces retouchées sont sur des supports et des matières variés (fig. 19, 20 et 21)

Nous terminerons par quelques remarques.

On constate la dominance d'un débitage de petits éclats sur le site, principalement en silex du bassin d'Aix-en-Provence, ainsi que quelques lames importées comme produits finis, et débitées par percussion indirecte et/ou par pression.

Les lames brûlées pourraient être en silex du bassin de Forcalquier. En effet, à la fin du Néolithique, des lames du module de celles de Payennet sont réalisées dans cette matière (Renault, 1998).

Pour le silex bédoulien, les lames peuvent provenir du Vaucluse, en envisageant une perduration des ateliers de taille vauclusiens à l'issue du Néolithique moyen, mais des gîtes présents dans le bassin d'Aix-en-Provence peuvent fournir les éclats.

Les grandes pièces bifaciales en silex blanc, à l'origine probablement sous forme de plaquettes, sont à rapprocher de celles du site Néolithique final de la Zac Sextius Mirabeau à Aix-en-Provence (Sargiano et Gilabert, 2008).



Figure 19 : Lames, armature et nucléus à éclats issus du fossé (cliché et DAO J.-P. Sargiano/Inrap).

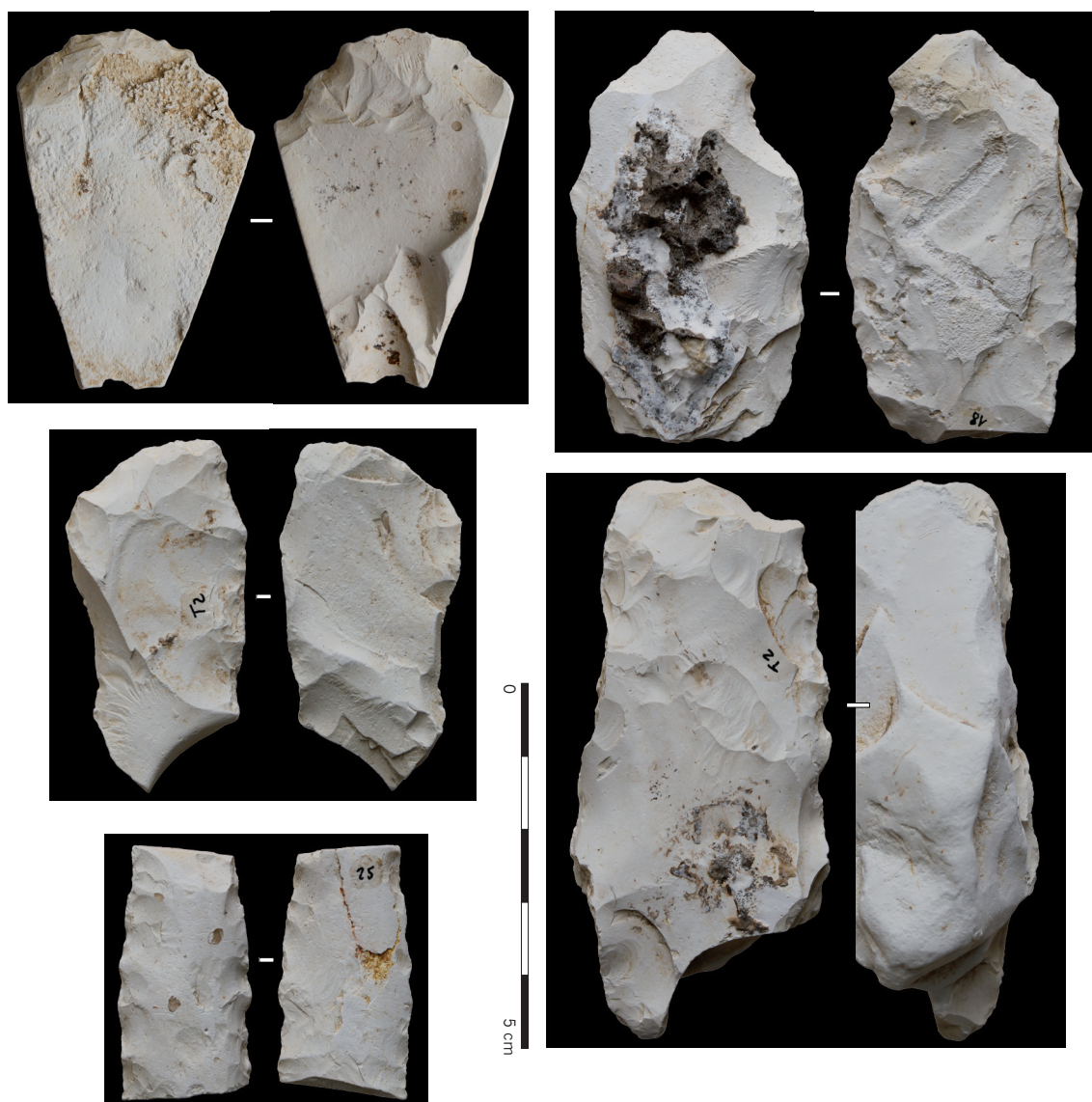


Figure 20 : Outillage en silex blanc issu du fossé 03 (cliché et DAO J.-P. Sargiano/Inrap).

Matière première	Outils	Pièces retouchées
Silex blond		Deux lames
Silex brun foncé	Deux racloirs, un grattoir et une coche (sur éclats)	Trois nucléus et trois éclats
Silex gris	Un racloir-grattoir et un racloir ou grattoir (sur nucléus)	
Silex blanc	Trois pièces bifaciales, un grattoir-racloir (sur un débris ou fragment de nucléus) et un grattoir ou racloir (sur un débris ou une plaquette)	Un nucléus et un débris
Brûlé	Deux lames à deux bords retouchés et une pièce foliacée cordiforme	
Patiné		Une lame et un débris

Figure 21 : Inventaire de l'outillage lithique taillé.

Les pièces fragmentées ou brûlées permettent d'appréhender la fonction non exclusive du fossé comme structure de rejet.

La plupart des matières premières sont collectées dans un territoire relativement proche, mais des déplacements plus importants ou des échanges permettaient sans doute d'acquérir des matériaux d'origines plus lointaines (Monts du Vaucluse ou bassin de Forcalquier ?).

Cette série confirme ce qui a déjà été pressenti sur d'autres sites, une continuation de l'exploitation du silex bédoulien au Néolithique final (Renault, 1990 ; Sargiano, 2014 et à paraître), certes en moindre quantité qu'au Néolithique moyen, et avec peut-être une perdurance des réseaux de diffusion.

## La faune et la malacofaune

Les ossements et les dents d'animaux ainsi que les coquilles marines collectés proviennent tous du remplissage du fossé. Ils ont été ramassés manuellement et à vue dans les différents tronçons explorés. Leur état de conservation est médiocre. Outre une importante fragmentation, de nombreuses pièces anatomiques portent des concrétions plus ou moins étendues tandis que les dents de petits ruminants se délitent.

Les restes fauniques sont au nombre de cinquante fragments ; douze d'entre eux sont indéterminés (fig. 22). Ils se distribuent entre le bœuf, les petits ruminants et le porc (Barone, 1976), et les bivalves marins illustrés par la moule (*Mytilus sp.*), les coques (*Cerastoderma edule/glaucum*) et le pétoncle glabre (*Flexopecten glaber*) (Fischer et al., 1987).

La répartition des espèces au sein de la triade domestique montre une prédominance des os et des dents de bœuf. Les quatorze pièces anatomiques collectées indiquent la présence d'au moins un subadulte et un adulte (Curgy, 1965 ; Silver, 1969 ; Forest, 1997), l'estimation du nombre minimum d'individu a été effectuée tous tronçons du fossé confondus. Une phalange proximale postérieure a les dimensions suivantes (Driesch, 1976) : GL (grande longueur) : 52 mm ; SD (largeur de la diaphyse) : 20 mm ; BD (largeur de l'extrémité distale) : 22 mm. Les petits ruminants totalisent neuf restes, soit un subadulte et un adulte. Aucune des pièces anatomiques découvertes n'a permis de différencier les ovins des caprins. Enfin, un seul os de porc a été mis au jour. Les coquilles marines, en particulier celles de moules, ont régulièrement été collectées dans le remplissage du fossé.

La faible quantité de vestiges fauniques découverts dans le comblement du fossé permet juste de conclure que l'alimentation des occupants de ce site, d'après cet échantillon, est fondée exclusivement sur la viande du bétail, préférentiellement celle de bovins. Des coquillages marins ont aussi pu être consommés apportant ponctuellement un complément carné et témoignant

d'un contact avec la côte, mais leur usage comme outil, en particulier dans le cas des moules, ne peut être exclu. Si cette utilisation a déjà été répertoriée à plusieurs reprises (Vigié et Courtin, 1986), l'état de conservation des coquilles de Gardanne ne permet d'être affirmatif sur ce point.

Les résultats acquis d'après la faune du site de Gardanne ne s'inscrivent pas dans les grandes tendances mises en évidence pour le Néolithique final de Provence à partir des sites de plein-air et de grottes où les petits ruminants domestiques sont largement prédominants en quantité de restes (Blaise et al., 2010 ; Remicourt et al., 2014). En effet, le nombre de restes de bœuf, très faible donc peut-être non fiable, est supérieur à celui des caprins tandis que le porc est quasiment absent. À moins que cette différence ne soit liée au lieu d'enfouissement des vestiges consommés. Il avait été remarqué, à partir du site des Vautes à Saint-Gély-du-Fesc (Hérault) et des autres sites régionaux, que les déchets de grande taille avaient été préférentiellement rejetés dans les fosses et les fossés (Carrère et Forest, 2003, p. 324). Ainsi, selon les lieux de découverte des ossements sur les sites, leur nombre par espèce variait. Or, à Gardanne, seul le remplissage du fossé a livré du mobilier favorisant peut-être les bovins. Ceci reste une hypothèse car l'examen de cet assemblage montre bien la difficulté de son interprétation en raison du faible nombre de restes fauniques et de sa provenance unique.

## Les restes humains

Quelques restes humains ont été découverts épars dans le fossé : fragments de pariétal gauche, d'occipital, d'humérus et de fibula. Cette découverte suscite plusieurs interrogations : s'agit-il des vestiges d'une inhumation au sein du fossé, de restes d'une tombe fortuitement détruite à l'occasion de son creusement ou d'ossements volontairement rejetés dans un aménagement au statut ultime de dépotoir ? Aucun élément ne permet de privilégier l'une ou l'autre de ces hypothèses. Les ossements se trouvaient pris dans le comblement au même titre que les autres vestiges.

Sondage dans le fossé	Bœuf	Mouton/chèvre	Porc	Coque	Moule	Pétoncle	NRD	Ind.	Total
Décapage fossé		1					1	0	1
Ramassage fossé	1				1		2	1	3
1					1		1	3	4
2	3			1			4	1	5
2	1	1			1		3	3	6
2	1			1			2	0	2
3	1						1	0	1
3		1					1	0	1
3		2			6	1	9	0	9
5	1	1			1		3	1	4
5	3	1					4	1	5
06/07.	2	1	1		1		5	2	7
16	1	1					2	0	2
<b>Total</b>	<b>14</b>	<b>9</b>	<b>1</b>	<b>2</b>	<b>11</b>	<b>1</b>	<b>38</b>	<b>12</b>	<b>50</b>

Figure 22 : Inventaire des restes de faune et malacofaune en NR.

## ÉLÉMENTS DE DATATION ET CONCLUSION

Le site de Payennet est une occupation difficile à caractériser en raison du très faible effectif de ses structures : un fossé et deux fonds de silos. La présence de mobilier et de rejets domestiques en abondance plaiderait pour l'hypothèse d'un habitat tout proche, éventuellement que pourrait corroborer l'étude géomorphologique qui indique l'existence de phases d'érosion vigoureuses.

Toutefois, aucun élément n'interdit d'envisager la possibilité du transport des rebuts depuis un habitat plus éloigné et ce, toujours dans l'optique de colmater rapidement le fossé.

Le principal intérêt du site de Payennet réside dans la présence d'un ensemble de mobilier conséquent et homogène, notamment en ce qui concerne la céramique. Comme on peut le constater, celle-ci se caractérise par la prédominance de vases de formes ouvertes, aux contours simples de même que par une faible diversité des éléments de préhension et de décors. Elle présente ainsi les caractéristiques des productions céramiques du Couronnien, qui occupe la basse Provence côtière au Néolithique final, entre 2900-2850 à 2600-2550 avant notre ère. Le résultat de la datation radiocarbone (*fig. 23*), postérieur à 2800 avant notre ère, plaide en faveur d'une attribution à l'étape 2 du Couronnien (Cauliez, 2011, p. 154). Cette attribution concorde avec la présence des deux récipients à panse galbée et le fait que les éléments de préhension perdent leur caractère fonctionnel pour ne revêtir plus qu'une fonction décorative.

La série céramique de Payennet vient ainsi étoffer le corpus des séries couronnienes, principalement

documenté par les sites du Collet-Redon, de Ponteau-Gare à Martigues ou de Miouvin à Istres.

L'étude de l'industrie lithique confirme que l'utilisation de silex bédoulien se poursuit au Néolithique final et l'on peut envisager que les réseaux de diffusion mis en place au Néolithique moyen ont pu perdurer. Enfin, l'analyse des rares vestiges de faune indique une prédominance des restes de bovins alors que les sites contemporains montrent une majorité de caprinés. Toutefois, la particularité du contexte – un dépotoir dans un fossé – pourrait introduire un biais dans la représentation des vestiges.

Quant à la fosse isolée mise au jour au niveau de l'échangeur de Payennet, soit à plus de 700 mètres à l'ouest de l'emplacement du fossé, son principal intérêt réside en l'association d'une datation radiocarbone à un ensemble de céramique qui se compose de sept vaisseaux de grande contenance parmi lesquels figurent quatre larges récipients à fond plat de type « tian » ou bassin (*fig. 24*). Ils trouvent des éléments de comparaisons sur le site de La Citadelle à Vauvenargues où, comme l'indique J. Cauliez, coexistent des éléments couronnienes et d'autres proches du style Plan Saint-Jean (Cauliez, 2011, p. 133). Les datations de La Citadelle étant imprécises en raison d'écarts-types importants, celle de la fosse de Gardanne vient opportunément fournir un résultat qui sera exploitable dans le cadre de la poursuite d'une sériation fine des cultures matérielles du Néolithique final provençal, en précisant qu'une série proche de celle de la Citadelle peut être quasiment contemporaine de la première phase du style Plan Saint-Jean.

Code Labo	Structure	date BP	Cal 1 sigma (Intcal 13)	Cal 2 sigma (Intcal 13)	contexte	matériau	chronologie
Poz-49487	Payennet Fossé 03	4100 ± 35	2848BC (16.5%) 2813BC 2737BC ( 1.0%) 2734BC 2692BC ( 1.2%) 2688BC 2679BC (49.5%) 2578BC	2866BC (21.9%) 2804BC 2763BC (71.4%) 2568BC 2516BC ( 2.1%) 2500BC	comblement médian	os	Néolithique final horizon 2
LY-12372	fosse isolée Sondage 26	3915 ± 50	2472BC (65.9%) 2338BC 2316BC ( 2.3%) 2310BC	2566BC ( 5.5%) 2523BC 2497BC (86.8%) 2278BC 2250BC ( 2.3%) 2229BC 2220BC ( 0.8%) 2211BC	fin de fosse	charbon	Néolithique final horizon 4

Figure 23 : Résultats des mesures radiocarbone.

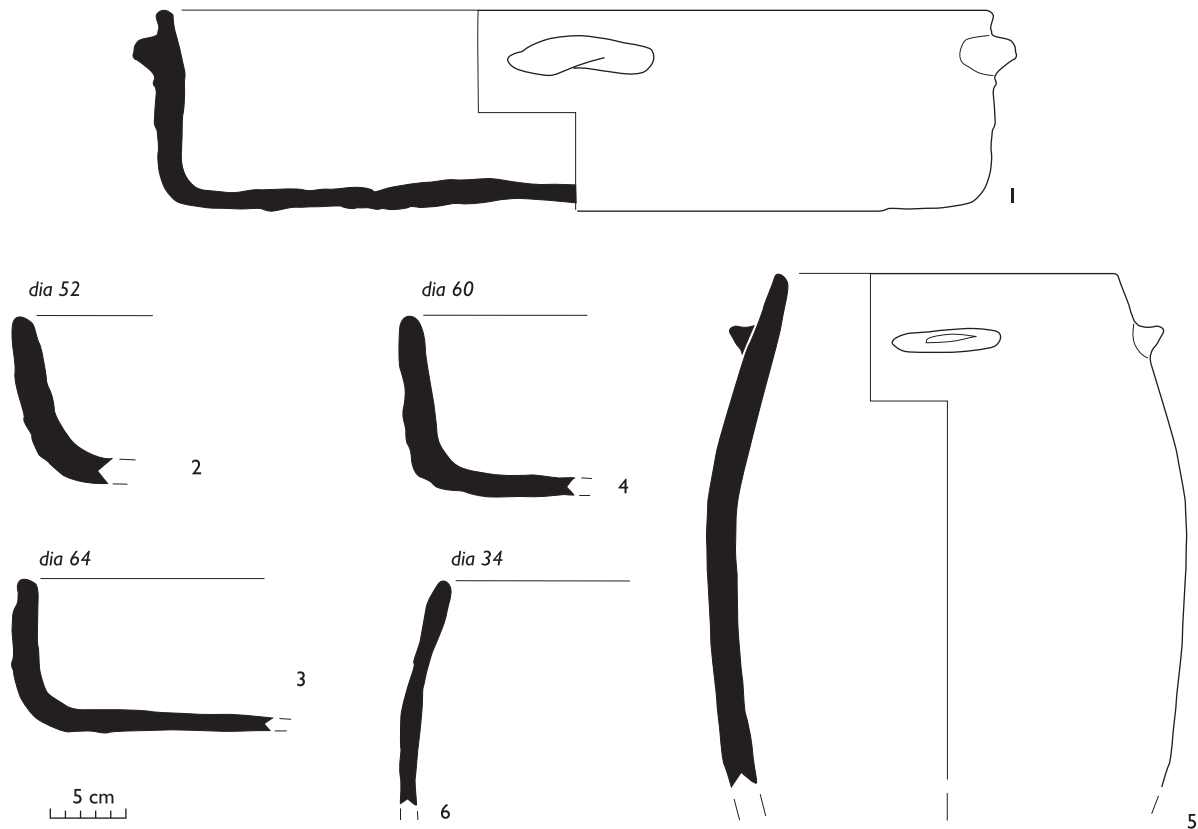


Figure 24 : Mobilier céramique de la fosse du sondage 26 du diagnostic (dessin et DAO P. Chapon/Inrap).

## BIBLIOGRAPHIE

- Barone R.  
1976 : *Anatomie comparée des mammifères domestiques*, Paris, Ed. Vigot, t. I., 296 p.
- Blaise É., Bréhard S., Carrère I., Favrie T., Gourichon L., Helmer D., Rivière J., Tresset A., Vigne J.-D.  
2010 : L'élevage du Néolithique moyen 2 au Néolithique final dans le Midi méditerranéen de la France : état des données archéozoologiques, in O. Lemerrier, R. Furestier, E. Blaise (dir.), *4<sup>e</sup> Millénaire. La transition du Néolithique moyen au Néolithique final dans le Sud-Est de la France et des régions voisines*, 2010, Lattes, ADALR, (MAM), p. 261-284.
- Carrère I., Forest V.  
2003 : Les Vautes et l'alimentation animale. Archéozoologie du Néolithique final au Bronze ancien en Languedoc oriental, in J. Guilaine, G. Escallon (dir.), *Les Vautes (Saint-Gély-du-Fesc, Hérault) et le néolithique final en Languedoc oriental*, Toulouse, Archives d'Ecologie Préhistorique, p. 307-333.
- Cauliez J.  
2011 : Restitution des aires culturelles au Néolithique final dans le sud de la France. Dynamiques de formation et d'évolution des styles céramiques, *Gallia-Préhistoire*, 53, p.83-202.
- Chapon P.  
2004 : *RD6 Gardanne-Les Bastidons. Des traces d'occupation humaine du Néolithique à nos jours à Gardanne, Fuveau et Meyreuil (Bouches-du-Rhône)*, Rapport final d'opération de diagnostic, Aix-en-Provence, Inrap, 50 p., 41 fig., annexes.
- Curgy J.-J.  
1965 : Apparition et soudure des points d'ossification des membres chez les mammifères, *Mémoires du Muséum d'Histoire Naturelle de Paris-Zoologie*, 22, 3, p. 173-307.
- Driesch, A. von den  
1976 : *A guide to the measurement of animal bones from archaeological sites*, Harvard, Peabody Museum Press (Peabody Museum of Archaeology and Ethnology, Bulletin 1), 137 p.
- Fischer W., Schneider M., Bauchot M.-L.  
1987 : *Fiches FAO d'identification des espèces pour les besoins de la pêche. Méditerranée, Mer noire, zone de pêche 37, révision 1*, volume 1, Organisation des Nations Unies pour l'Alimentation et l'Agriculture, Communauté Economique Européenne, 760 p.
- Forest V.  
1997 : Données biologiques et données zootechniques anciennes. Essai de mise en équivalence, *Revue de Médecine Vétérinaire*, 148, 12, p. 951-958.
- Mayor A.  
1994 : Durées de vie des céramiques africaines : facteurs responsables et implications archéologiques, in D. Binder, J. Courtin (dir.), *Terre cuite et Société. La céramique, document technique, économique, culturel, actes des XIV<sup>e</sup> rencontres internationales d'archéologie et d'histoire d'Antibes (Juan-les-Pins, 21-22-23 octobre 1993)*, Antibes, Eds APDCA, p. 179-198.
- Remicourt M., Andrieu-Ponel V., Audibert C., Baradat A. Battetier J., Blaise É., Bonnardin S., Caverne J.-B., Fernandes P., Furestier R., Girard B., Lachenal T., Lepère C., Locatelli C., Martin L., Parisot N., Ponel Ph., Pousset D., Rué M., Schmitt A., Sénépart I., Thirault É.  
2014 : Les occupations pré-et protohistoriques du Clos de Roque à Saint-Maximin-la-Sainte-Baume dans le Var, in I. Sénépart, F. Leandri, J. Cauliez, T. Perrin, E. Thirault (dir.), *Chronologie de la Préhistoire récente dans le Sud de la France. Actualité de la recherche, Actes des 10<sup>e</sup> Rencontres Méridionales de Préhistoire récente, (Porticcio 20), 18-20 octobre 2012*, Toulouse, Archives d'Écologie Préhistoriques, p. 523-548.
- Renault S.  
1990 : *Le gisement de plein air des Martins, Roussillon, Vaucluse. Étude de l'industrie lithique*, Aix-en-Provence, LAPMO, Travaux du LAPMO, p. 27-47.
- Renault S.  
1998 : Économie de la matière première. L'exemple de la production, au Néolithique

final en Provence, des grandes lames en silex zoné oligocène du bassin de Forcalquier (Alpes-de-Haute-Provence), in A. D'Anna, D. Binder (dir.), *Production et identité culturelle, Actualité de la recherche, actes de la deuxième session des Rencontres Méridionales de Préhistoire Récente, Arles, 8 et 9 novembre 1996*, Antibes, Eds APDCA, p. 145-161.

Sargiano J.-P.  
2014 : L'étude du matériel lithique, in M. Thomas (dir.), *Bouches-du-Rhône, Alleins, Sainte-Anne, Un village du néolithique final*, Rapport de Fouille, INRAP, Nîmes, p. 106-120 et 150-152.

Sargiano J.-P.  
à paraître : L'industrie lithique, in J.-P. Sargiano (dir.), *Bouches-du-Rhône, La-Fare-les-Oliviers, Jonquières I. Un habitat du Néolithique final en bordure de l'Arc*, Rapport Final d'Opération de Fouille archéologique, Nîmes, INRAP.

Sargiano J.-P., Gilabert C.  
2008 : Étude du mobilier lithique taillé, in A. Hasler (dir.), *Zac Sextius-Mirabeau – Îlot A : L'occupation du Néolithique final (Aix-en-Provence - Bouches-du-Rhône)*, Document Final de Synthèse de Fouille, Aix-en-Provence, INRAP, SRA PACA, p. 113-155.

Silver I.-A.  
1969 : The Ageing of Domestic Animals, in D.-R. Broth-Well, E.-S. Higgs (dir.), *Science in Archaeology. A Survey of Progress and Research*, Londres, Thames & Hudson, p. 283-302.

Vigié B., Courtin J.  
1986 : Les outils sur coquilles marines dans le Néolithique du midi de la France, *Mésogée*, 46, fasc.1, p. 51-61.





