



HAL
open science

Le site de Metz-Borny : un établissement rural de la fin du Ier siècle av. J.-C. - début du Ier siècle apr. J.-C.

Franck Thiériot, Marc Feller, Alain Bressoud, Agnès Charignon, Franck Decanter, Johan van Heesch

► To cite this version:

Franck Thiériot, Marc Feller, Alain Bressoud, Agnès Charignon, Franck Decanter, et al.. Le site de Metz-Borny : un établissement rural de la fin du Ier siècle av. J.-C. - début du Ier siècle apr. J.-C.. *Archaeologia mosellana*, 2005. hal-02365172

HAL Id: hal-02365172

<https://inrap.hal.science/hal-02365172>

Submitted on 19 Nov 2019

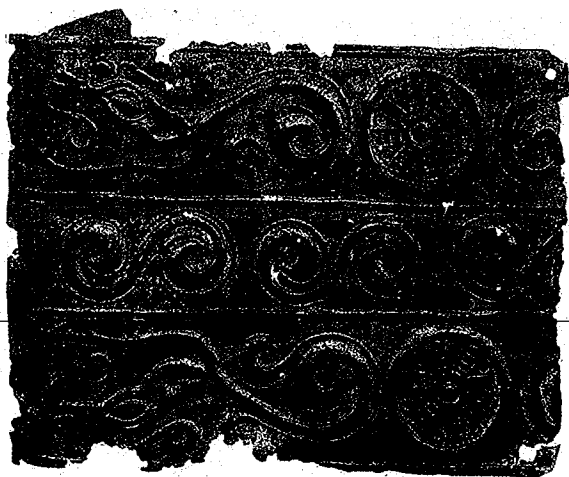
HAL is a multi-disciplinary open access archive for the deposit and dissemination of scientific research documents, whether they are published or not. The documents may come from teaching and research institutions in France or abroad, or from public or private research centers.

L'archive ouverte pluridisciplinaire **HAL**, est destinée au dépôt et à la diffusion de documents scientifiques de niveau recherche, publiés ou non, émanant des établissements d'enseignement et de recherche français ou étrangers, des laboratoires publics ou privés.

Archaeologia Mosellana

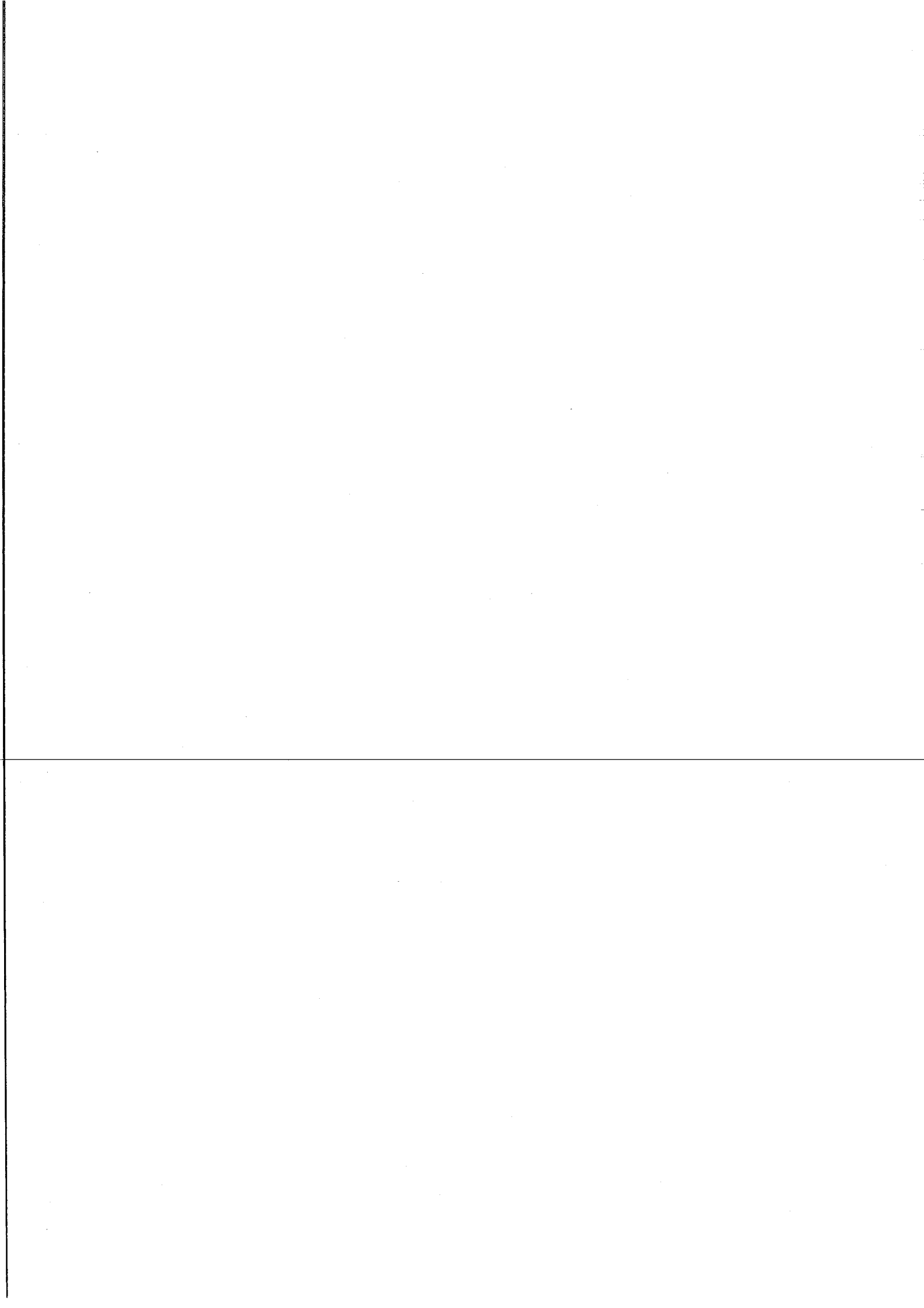
Ar
chäo
logie im
Saarland,
in Lothrin
gen und Luxem
burg Archéologie
en Sarre, Lorraine et
Luxembourg Archäolo
gie im Saarland, in Loth
ringen und Luxemburg Ar
chéologie en Sarre, Lorraine et
Luxembourg Archäologie im
Saarland, in Lothringen und Luxem
burg Archéologie en Sarre, Lorraine
et Luxembourg Archäologie im Saarland,
in Lothringen und Luxemburg Archéologie
en Sarre, Lorraine et Luxembourg Archäolo
gie im Saarland, in Lothringen und Luxemburg
Archéologie en Sarre, Lorraine et Luxembourg
Archäologie im Saarland, in Lothringen und Luxem
burg Archéologie en Sarre, Lorraine et Luxembourg
Archäologie im Saarland, in Lothringen und Luxemburg
Archéologie en Sarre, Lorraine et Luxembourg Archäolo
gie im Saarland, in Lothringen und Luxemburg Archéolo
gie en Sarre, Lorraine et Luxembourg Archäologie im Saarland,
in Lothringen und Luxemburg Archéologie en Sarre, Lorrain.
et Luxembourg Archäologie im Saarland, in Lothringen und Luxem
burg Archéologie en Sarre, Lorraine et Luxembourg Archäologie im
Saarland, in Lothringen und Luxemburg Archéologie en Sarre, Lorraine et
Luxembourg Archäologie im Saarland, in Lothringen und Luxemburg
Archéologie en Sarre, Lorraine et Luxembourg Archäologie im Saarland, in
Lothringen und Luxemburg Archéologie en Sarre, Lorraine et Luxembourg Ar
chäologie im Saarland, in Lothringen und Luxemburg Archéologie en Sarre, Lor
raine et Luxembourg Archäologie im Saarland, in Lothringen und Luxemburg Ar
chéologie en Sarre, Lorraine et Luxembourg Archäologie im Saarland, in Lothringen
und Luxemburg Archéologie en Sarre, Lorraine et Luxembourg Archäologie im Saar
land, in Lothringe und Luxemburg Archéologie en Sarre, Lorraine et Lu
xembourg Archäologi im Saarland, in Lothringen und Luxemburg Archéologie en Sarre, Lor
raine et Luxembourg Archäologie im Saarland, in Lothringen und Luxemburg Archéologie en
Sarre, Lorraine et Luxembourg Archäologie im Saarland, in Lothringen und Luxemburg Archéologie
en Sarre, Lorraine et Luxembourg Archäologie im Saarland, in Lothringen und Luxemburg Archéolo
logie en Sarre, Lorraine et Luxembourg Archéologie en Sarre, Lorraine et Luxembourg Archäologie im Saarland,
und Luxemburg Archéologie en Sarre, Lorraine et Luxembourg Archäologie im Saarland, in Lothringen
Archéologie en Sarre, Lorraine et Luxembourg Archäologie im Saarland, in Lothringen und Luxemburg

Dossier : Hiérarchie de l'habitat rural dans le Nord-Est
de la Gaule à La Tène moyenne et finale
Sous la direction de S.Fichtl



6

2005



LE SITE DE METZ-BORNY: UN ÉTABLISSEMENT RURAL DE LA FIN DU I^{er} SIÈCLE AV. J.-C. - DÉBUT DU I^{er} SIÈCLE APR. J.-C.

FRANCK THIÉRIOT, MARC FELLER
INRAP Lorraine

avec la collaboration de:
ALAIN BRESSOUD, AGNÈS CHARIGNON, FRANCK DECANTER et JOHAN VAN HEESCH¹

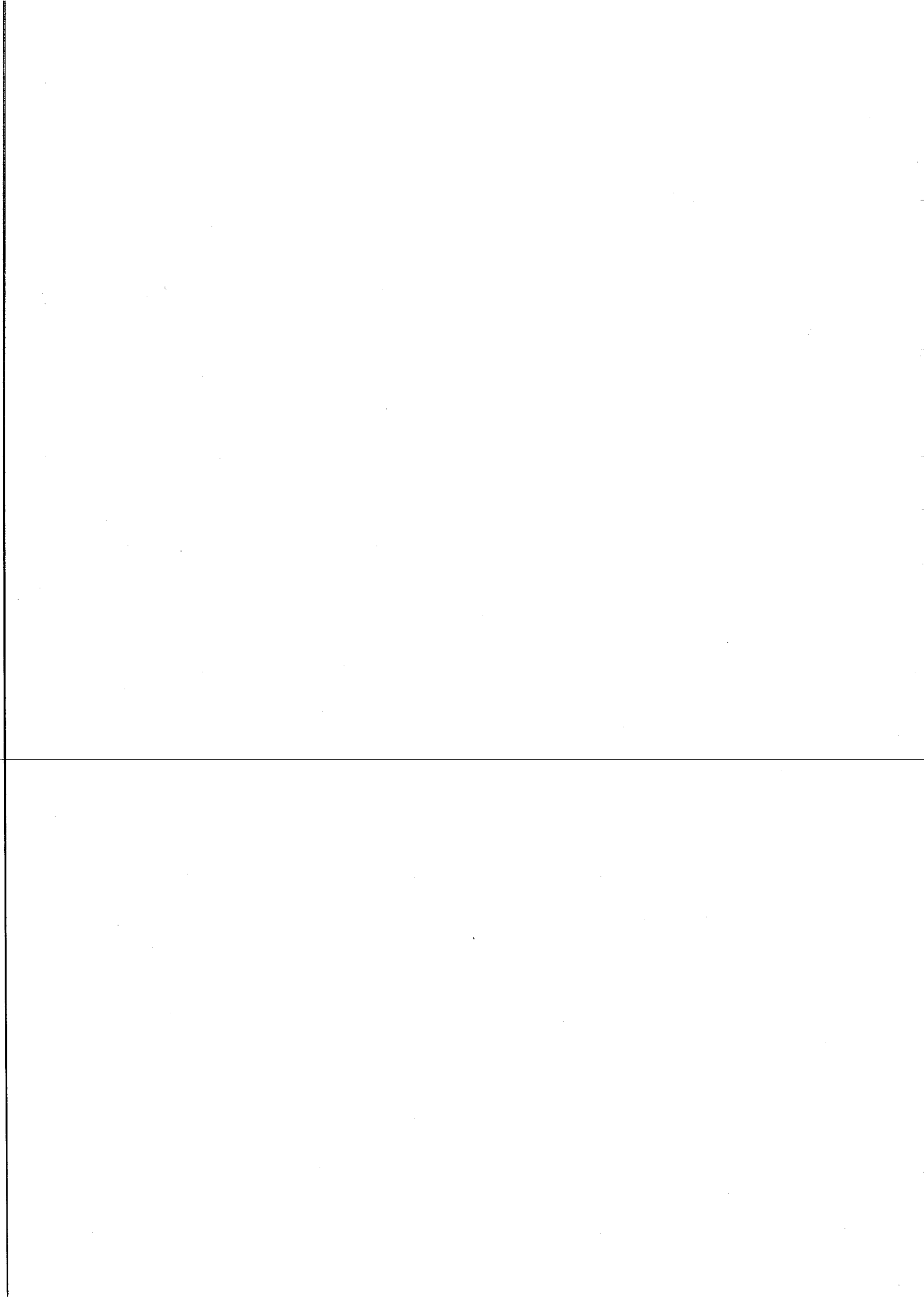
1. Circonstances et déroulement des opérations

Le site du secteur 6 de la ZAC Sébastopol fut mis au jour lors de la campagne d'évaluation archéologique conduite en 1998 à l'occasion du projet de création d'une ZAC sur une surface de 17 hectares à Metz-Bornny. Les vestiges reconnus, principalement matérialisés par deux fossés perpendiculaires et divers autres aménagements interprétés à l'époque comme possibles structures liées à des constructions en terre et bois, semblaient indiquer l'existence d'un établissement à enclos de la fin du second âge du Fer ou du tout début de la période romaine (Laffite et coll. 1998). La fouille extensive du gisement fut réalisée en deux étapes successives contraintes par le calendrier des travaux de la future ZAC:

- une première phase (fouille de mars 1999, sous la responsabilité de J.-D. Laffite, INRAP) a concerné, sur une superficie d'environ 3 000 m², l'emprise d'une voie nouvelle projetée à l'ouest du site;

- la seconde campagne, conduite durant l'été 2000, a permis d'étendre les investigations à l'ensemble du site. À cette occasion, le décapage de 9600 m² supplémentaires a porté la surface observée à 12 600 m².

Cette programmation particulière a induit une relative perte d'information. En effet, la présence de réseaux en bordure de voirie a limité, par mesure de sécurité, les possibilités d'extension vers l'ouest du décapage conduit lors de la seconde tranche de travaux. C'est ainsi qu'à l'exclusion d'un petit secteur où la présence d'un bâtiment a nécessité un élargissement ponctuel, le raccordement entre les deux opérations n'a pu être réalisé de manière systématique.



2. Contextes géomorphologique et géologique

Le site est implanté en rebord d'un plateau surplombant, depuis l'est, la vallée de la Seille et sa confluence avec la Moselle, distantes d'environ 3,5 à 4 km (fig. 1). Vers l'ouest, il domine un petit vallon emprunté par le ruisseau de la Chenau, dont le cours est ici orienté sud-nord. Il s'agit d'un relief peu marqué, le pendage est-ouest étant de l'ordre de 25 mètres pour un kilomètre.

La carte géologique (BRGM, feuille XXXIV-13 – Metz) indique que le substrat local est constitué de limons des plateaux, vraisemblablement d'âge quaternaire. Les processus de mise en place de ces formations restent encore peu connus. Elles semblent cependant correspondre le plus souvent à des placages d'altération du socle plus ancien. Ces sédiments fins reposent sur les ensembles du Jurassique inférieur : argiles à *Promicrocéras* (Lotharingien) et calcaires à Gryphées (Lotharingien à Hettangien).

Une importante perturbation affecte un large secteur au sud-ouest du site (fig. 3). Il s'agit d'un vaste creusement aux contours ruiniformes dont la profondeur peut par endroits dépasser 1,60 m. Cette anomalie traverse systématiquement plusieurs bancs calcaires. Considérant que ces matériaux (calcaires à Gryphées) sont connus pour avoir alimenté des fours à chaux et qu'ils sont susceptibles de fournir matière à empièremments ou même à des constructions (Maubeuge 1973), il est vraisemblable

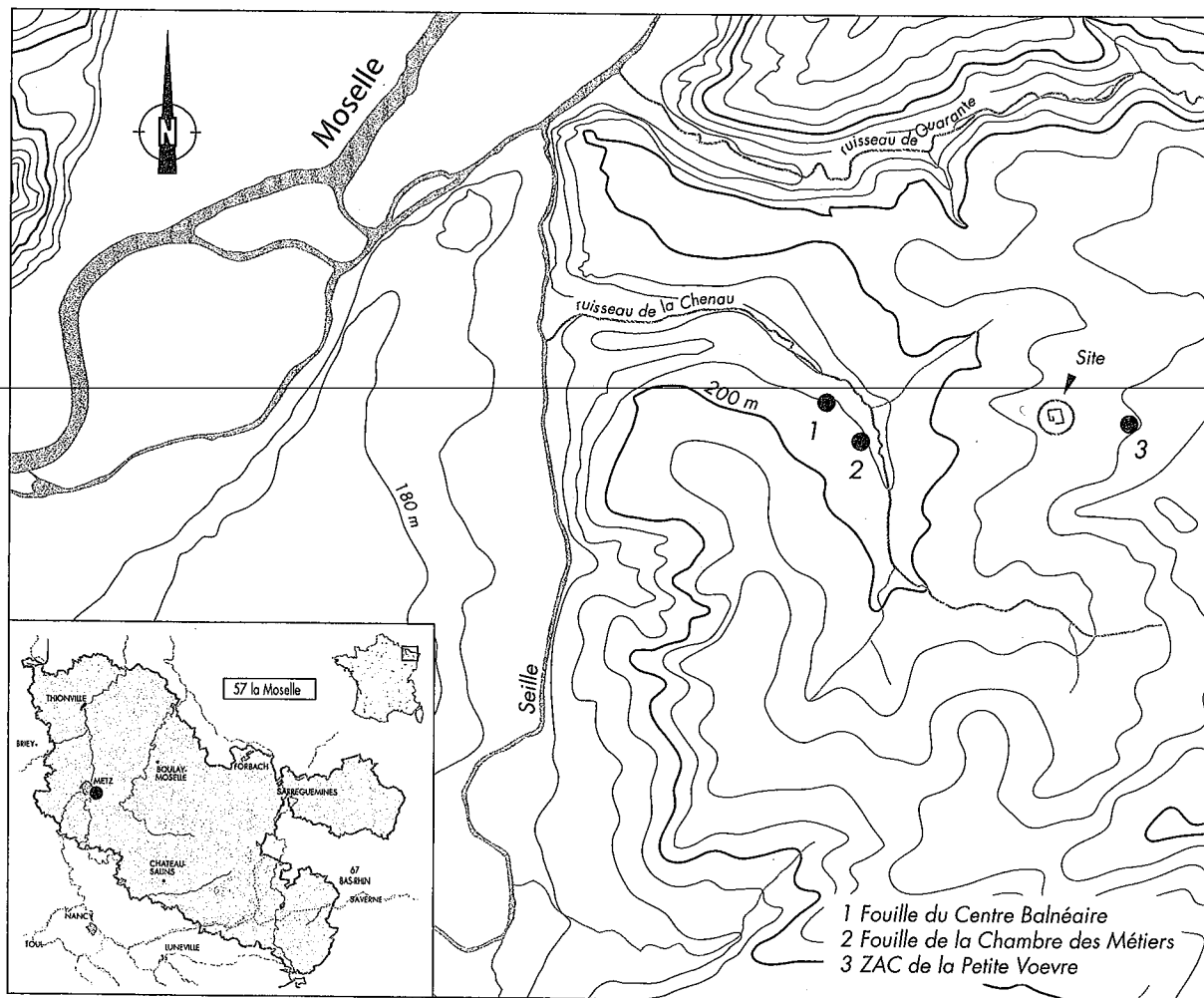


Fig. 1: localisation du site dans le contexte topographique de la confluence Moselle-Seille.

que nous soyons en présence d'une carrière d'extraction. Le mobilier recueilli en position secondaire est essentiellement gallo-romain. Quelques éléments relèvent cependant de la période médiévale. Cette exploitation peut donc recevoir une datation, romaine ou post-romaine, très large. Elle est, dans tous les cas, postérieure à l'occupation principale du site et antérieure à la mise en œuvre du cadastre moderne. Les conséquences archéologiques de ce bouleversement sont importantes. Il a en effet détruit l'angle sud-ouest du système fossoyé où devaient se trouver les aménagements liés à l'entrée de l'enclos, et probablement perturbé un ou plusieurs bâtiments.

3. Contexte archéologique

Plusieurs interventions archéologiques récentes et d'ampleurs inégales sont connues à proximité du site. L'une des plus importantes fut conduite en 1993 à proximité du centre balnéaire de Borny, en rive gauche du ruisseau de la Chenau, à environ 1,5 km à l'ouest de la ZAC Sébastopol (fig. 1, point 1). Cette opération a révélé la présence d'une occupation polyphasée dont les grandes étapes peuvent être résumées comme suit (Buzzi, Gébus et coll. 1993) :

- l'installation la plus ancienne relève du premier âge du Fer (Hallstatt) et est matérialisée par au moins un bâtiment et plusieurs fosses. Ces vestiges pourraient correspondre à une petite ferme isolée regroupant habitat et structures de stockage;
- un ou plusieurs fossés, au moins un bâtiment et quelques structures en creux sont rapportés au second âge du Fer dans ses phases moyenne ou finale (La Tène C2/D1);
- un établissement gallo-romain en matériaux périssables se met en place dès la fin de la période augustéenne. Plusieurs constructions en terre et bois sont associées à un réseau de fossés paraissant structurer l'espace (parcellaire?). Cette installation à vocation agricole fut transformée au moins deux fois en moins d'un siècle;
- un premier édifice maçonné est mis en place à la fin du premier ou au début du second siècle. Il est remplacé vers 150 apr. J.-C. par une nouvelle construction tripartite bien plus imposante en partie chauffée par hypocauste et installée dans un espace clos de murs en pierre. Ce bâtiment est interprété par les fouilleurs comme probable dépendance d'une villa qui se situerait à l'ouest de l'emprise fouillée.

L'opération réalisée en 1993 à proximité de la Chambre des métiers de Metz a livré des bâtiments en matériaux légers ainsi que plusieurs fosses (fig. 1, point 2). L'ensemble de ces structures est daté de la période Hallstatt final/La Tène ancienne (Klag, Gébus, Mangin 1993).

Plusieurs points de découverte sont révélés en 1998 et 2000 lors de deux campagnes de sondages archéologiques exécutées sur l'emprise de la ZAC Sébastopol (Laffite et coll. 1998). Trois d'entre eux ont fait l'objet de fouilles d'ampleurs variables :

- ZAC Sébastopol secteur 4. Les travaux, conduits durant le printemps 2000, ont permis la réouverture et l'extension en surface de trois sondages positifs (Lefebvre 2004). Le premier d'entre eux a livré le plan partiel d'un bâtiment en pierre associé à des structures connexes (drains, fosses et zone d'épandage). Ces vestiges sont datés dans une fourchette chronologique comprise entre les x^e et xiii^e siècles apr. J.-C. Le plan partiel d'une construction sur poteau de bois, non datée, est reconnu dans le sondage 2000 F 4. Une structure isolée, rapportée au Campaniforme récent ou à l'âge du Bronze ancien, est enfin fouillée dans le sondage 1998 K 8. Le mobilier issu de cet aménagement (gobelet en céramique et deux pièces lithiques dont un grattoir) forme une association souvent

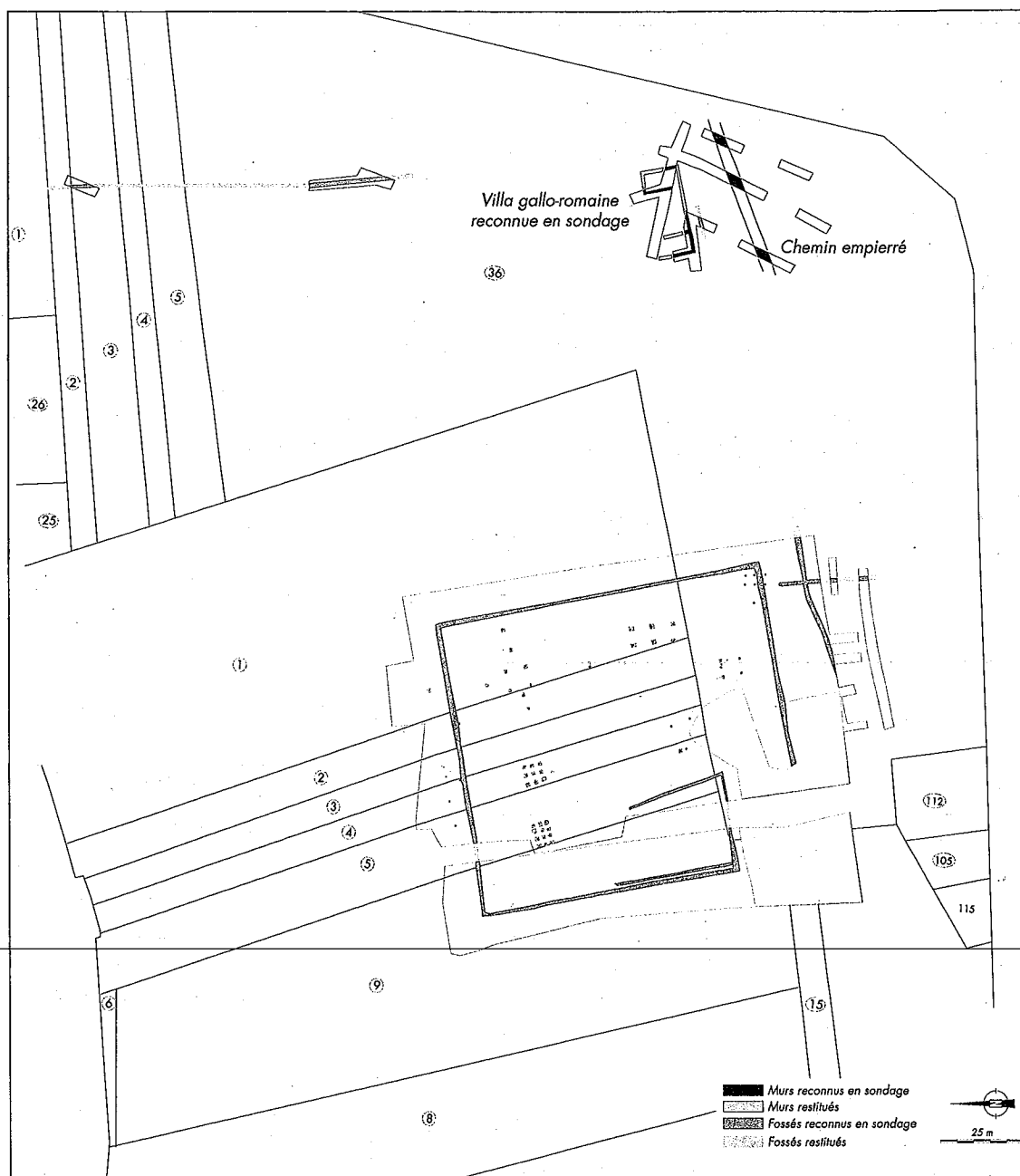


Fig. 2 : localisation de la villa reconnue en sondages à l'est du site.

représentée en contexte funéraire. L'hypothèse de la présence d'une sépulture fortement perturbée est proposée par les fouilleurs pour l'interprétation de ces vestiges ;

- ZAC Sébastopol secteurs 1, 2 et 3. Il s'agit également d'une opération d'extension de décapage aux alentours de trois sondages positifs localisés dans la partie nord de l'emprise. Le plan partiel de deux édifices ainsi que plusieurs fosses sont mises au jour à cette occasion. Bien que l'étude de ces structures ne soit pas terminée, il semble qu'elles puissent être rapportées à l'âge du Bronze final 3a (travaux en cours, Thiériot et coll.) ;

- ZAC Sébastopol secteur 6. Fouilles 1999 et 2000, objet du présent travail.

Un bâtiment maçonné gallo-romain, plusieurs fossés ainsi qu'un chemin empierré ont également été identifiés lors des opérations de sondage de 1998. Ces vestiges, situés à une centaine de mètres du secteur 6, n'ont pas encore été fouillés de manière extensive (fig. 2). Bien que les éléments recueillis en condition de diagnostic soient très partiels, il semblerait que nous soyons en présence d'un petit établissement de type *villa* occupé au moins durant les I^{er} et II^e siècles apr. J.-C.

Notons enfin la présence d'une construction à quatre poteaux observée lors des sondages effectués sur la ZAC de la Petite Vœvre en 2003 (fig. 1, point 3). Cet édifice isolé est daté de la protohistoire au sens large (Thomashaussen 2003).

Malgré l'état très fragmentaire de la documentation, une première synthèse des implantations humaines du secteur proche de la fouille peut être proposée. Les témoins Campaniforme/Bronze ancien, dont l'état de conservation ne permet pas de reconnaître la nature précise de l'occupation dont ils témoignent, attestent au moins d'une fréquentation dès cette période. Les premiers établissements pérennes semblent connus dès la fin de l'âge du Bronze (ZAC Sébastopol secteurs 1, 2 et 3). Leur organisation reste cependant globalement inconnue. L'emprise humaine paraît s'accroître durant les deux âges du Fer (sites du centre balnéaire et de la Chambre des métiers et de la ZAC Sébastopol secteur 6 pour la période Tène finale/augustéen précoce). Au moins deux établissements gallo-romains de type *villa* distants de 1,5 à 2 km coexistent, enfin, dès le second siècle apr. J.-C.

4. Topographie et stratigraphie du site

La topographie du terrain actuel au niveau du secteur décapé est caractérisée par un double pendage (fig. 3). Le premier orienté est-ouest concerne les deux tiers nord de l'emprise. Il est approximativement de 1 mètre pour 105 mètres linéaires, soit une pente légèrement inférieure à 1 %. Le second, d'orientation nord-est/sud-ouest, est plus accentué (environ 1,50 m de dénivelé sur 50 m linéaires). Il concerne le tiers sud de la fouille et se dirige vers un petit talweg est-ouest, dont le point bas se situe à une quarantaine de mètres au sud de l'emprise. Un relief du même type est également présent au nord du site. Ces différents modelés définissent une petite éminence peu sensible dans l'état actuel des terrains, le site étant installé à la fois sur un méplat légèrement dominant et sur une pente exposée au sud-ouest.

Les courbes de niveau relevées au sommet du décapage archéologique (soit au niveau d'ouverture et de conservation des structures) montrent une disposition analogue pour la topographie des vestiges (fig. 3). La comparaison entre les niveaux actuels et ceux qui furent enregistrés au sommet du décapage indiquent cependant une accentuation notable du pendage en direction du talweg sud pour le niveau d'ouverture des structures (fig. 4). Il se traduit notamment par l'augmentation sensible de l'épaisseur des recouvrements superficiels dans la partie sud-est de l'emprise à partir des courbes actuelles des 212,50 et surtout des 212 m. Il est donc très vraisemblable que ce talweg constituait anciennement un relief plus prononcé, se développant probablement plus loin vers l'est. La carte des frères Naudin levée durant le XVIII^e siècle indique, à cet égard, la présence, au sud de Borny, d'un vallon sec au relief apparemment bien marqué. D'une manière plus générale, le comblement progressif de ce relief sous l'effet d'apports colluviés paraît en accord avec la logique de la dynamique de dépôts glissés en contexte de pente.

La stratigraphie du site reflète ces observations topographiques. Elle est constituée, du haut vers le bas, de la séquence suivante:

- terre végétale dont l'épaisseur varie de 30 à 35 cm ;

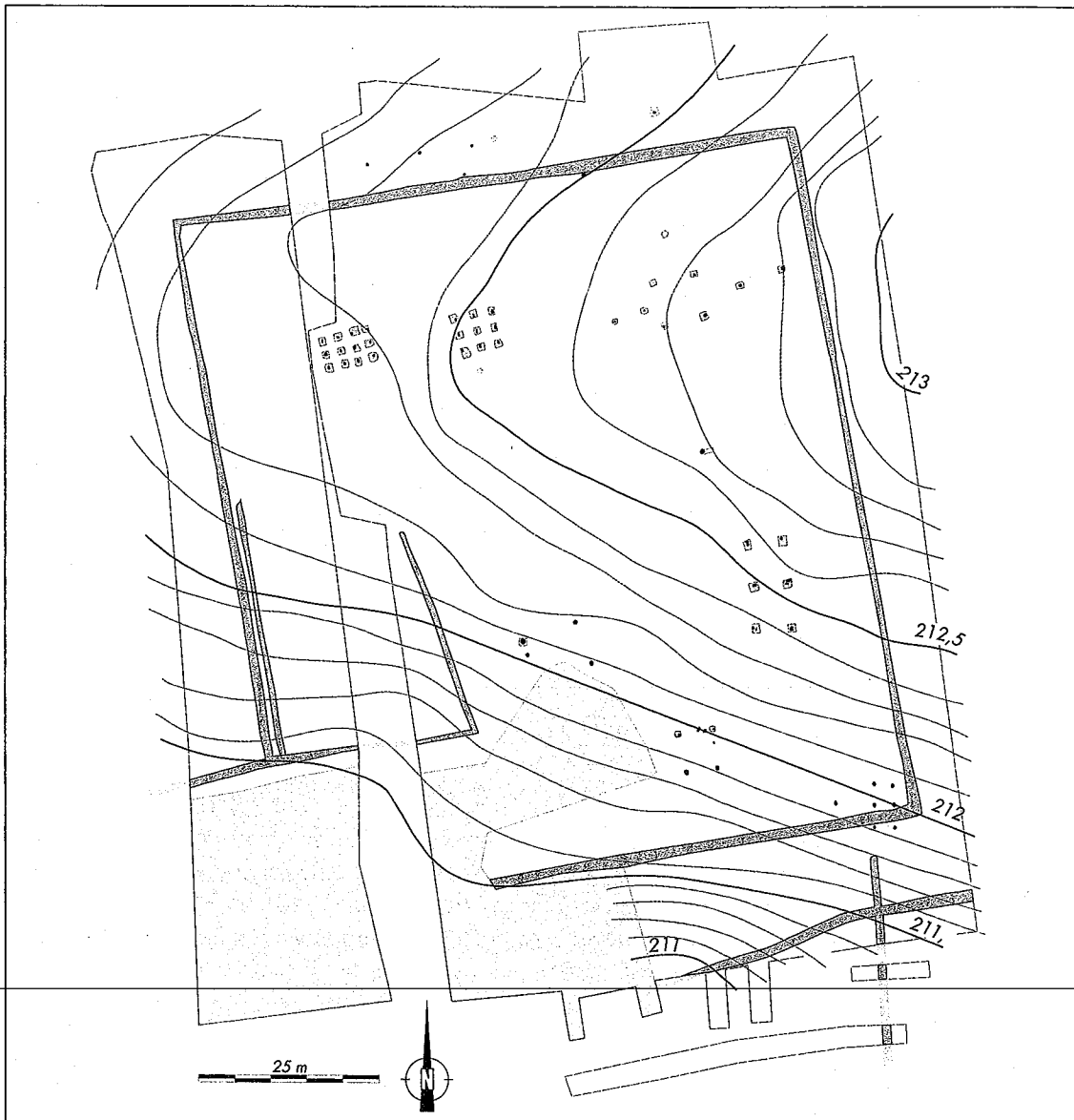


Fig. 3 : topographie du site au niveau du décapage archéologique.

- limons sableux bruns. Leur épaisseur ne dépasse pas une quinzaine de centimètres dans la partie nord de l'emprise. Elle augmente graduellement en direction du sud pour atteindre près d'un mètre dans la coupe 44 du fossé 8 (fig. 13). Cet horizon scelle les vestiges. Il est peu anthropisé et marqué seulement par la présence ponctuelle de rares charbons de bois et quelques fragments de tuiles;

- limons des plateaux;

- substrat marno-calcaire.

Les niveaux d'occupation liés à l'installation humaine ne sont pas conservés. Leur érosion a vraisemblablement été alimentée pour partie par la séquence limono-sableuse colluviale sous-jacente à la terre végétale. Les structures archéologiques s'ouvrent systématiquement au sommet du substrat. Les observations réalisées lors du décapage et sur les différentes coupes permettent d'affiner ces propositions (fig. 4):

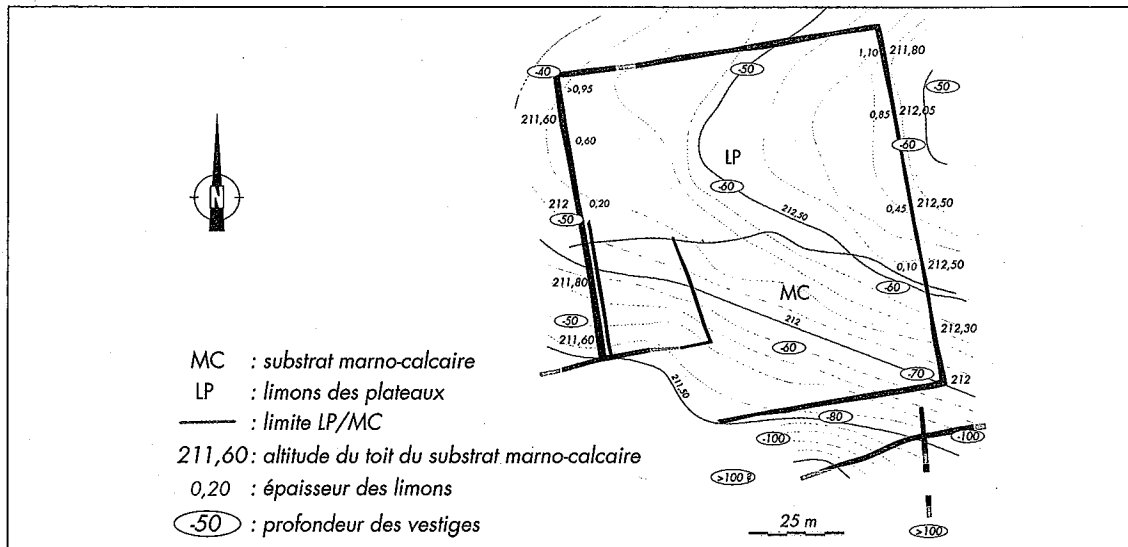


Fig. 4: contextes géologique et géomorphologique du site.

- la succession stratigraphique type décrite plus haut caractérise la moitié nord du site. Elle est légèrement différente dans sa partie sud où les limons des plateaux n'apparaissent pas. À cet endroit, les limons sableux déposés par gravité recouvrent directement le substrat marno-calcaire ;
- dans le secteur où ils sont préservés, l'épaisseur des limons des plateaux va croissante du sud vers le nord. Ce fait est lié à l'altitude du toit des sédiments marno-calcaires qui montre un pendage sensible en direction du Nord, opposé à la topographie de la surface. Bien que nous ne connaissions pas l'évolution de ce phénomène au nord du site, il est vraisemblable qu'il puisse expliquer partiellement la préservation de sédiments fins sur un point haut.

En ce qui concerne les problèmes taphonomiques, il apparaît que nous sommes en présence d'un site assez fortement dégradé. La logique des dépôts sédimentaires conduirait à envisager une division de l'espace suivant l'impact de l'érosion : fort sur les secteurs élevés (nord de l'emprise), plus modéré pour les pentes. La plus grande prudence doit cependant rester de mise. En effet, nous ne connaissons pas la position exacte du fond ancien du talweg sud. Il est vraisemblable qu'il ait pu se trouver plus au sud du point bas de la topographie actuelle. Notons à cet égard que l'épaisseur des recouvrements superficiels est assez constante sur l'ensemble de l'enclos (environ 0,50 à 0,60 m). Elle ne s'accroît de manière significative que sur les 20 derniers mètres sud du décapage (fig. 4). Ces questions liées à la conservation et la fossilisation du site seront réabordées ponctuellement lors de la présentation des vestiges.

5. Les fossés

5.1 Méthodologie

La méthodologie mise en œuvre pour la fouille des fossés fut décidée en fonction des moyens et délais impartis à l'opération. Il paraissait, en effet, inconcevable d'envisager une fouille manuelle complète de ces structures qui représentent un tracé linéaire cumulé de près de 500 m pour les deux opérations. Les choix retenus furent les suivants :

- 1. Relevé des fossés en plan ;
- 2. Réalisation de coupes stratigraphiques à distances régulières à l'aide d'une pelle mécanique (soit 44 coupes pour 480 m de fossés). Il s'agissait, en premier lieu, de caractériser les données descriptives fondamentales des fossés (profondeurs, profils, nature des séquences sédimentaires encaissées...). Le second objectif de cette approche était d'identifier rapidement l'existence de concentrations de mobilier ou d'anomalies dans les comblements et de caractériser à la fois leur extension planimétrique et leur insertion stratigraphique ;
- 3. Conduite de fouilles manuelles plus ou moins étendues en fonction des observations effectuées dans la seconde phase du travail: abondance du mobilier et/ou existence d'anomalies dans les comblements (présence massive de blocs calcaires par exemple) ;
- 4. Vérifications conduites à l'aide d'une pelle mécanique pour les secteurs non concernés par l'étape 3. L'absence de mobilier ou sa présence en faible quantité ont été systématiquement confirmées.

Nous avons conscience des limites d'une telle stratégie. Nous observons, en effet, que les fouilles manuelles ont principalement privilégié des portions de fossés ou des fossés caractérisés par une plus grande abondance de mobilier. La fouille fine d'un secteur bien doté livrera donc plus de matériaux, et accentuera obligatoirement les différences de représentativité reconnue lors d'une approche quantitative proportionnelle concernant l'ensemble du site. Cependant, les variations importantes observées dans la densité du mobilier par fossé et la possibilité de repositionner les objets avec une précision suffisante semblent limiter l'ampleur des distorsions et permettre une approche de ce type.

5.2 L'enclos fossoyé principal

5.2.1 Généralités

Il s'agit d'un enclos de forme rectangulaire, dont les grands côtés sont orientés 19,5° ouest par rapport au Nord géographique donné par la carte IGN au 1/25 000^{ème} (3413-Ouest – Metz) (2). Son emprise globale, dans l'état de conservation au moment de la découverte, est donnée par les fossés 1 (fossé nord) et 2 (fossé est), soit 88 m de large sur 97 m de long, montrant un rapport longueur/largeur de l'ordre de 1,1 (fig. 17). La superficie totale ainsi définie atteint 8 536 m², après restitution de l'angle sud-ouest fondée sur l'hypothèse d'un enclos subquadrangulaire. L'espace interne, hors fossés, est de 94 sur 85 m, soit 7 990 m² (fig. 5).

Il présente un plan général très régulier. Les quatre fossés qui le délimitent ont un tracé rectiligne et se raccordent entre eux par des angles droits. Conformément à la topographie du site, le point bas se trouve vers l'angle sud-ouest de l'enclos et conditionne le sens général d'écoulement des eaux (fig. 6). Les particularités de pendage propres à chaque fossé seront abordées lors de la présentation de chacun d'entre eux.

Nous n'avons relevé aucun hiatus dans le tracé des fossés. Il est donc probable que l'accès de l'enclos se faisait par sa partie sud-ouest, vraisemblablement au sud de F 16 qui aborde perpendiculairement les fossés 17 et 18 et s'interrompt au delà. La destruction totale de cette partie de l'emprise interdit toute observation sur les aménagements propres au système d'entrée.

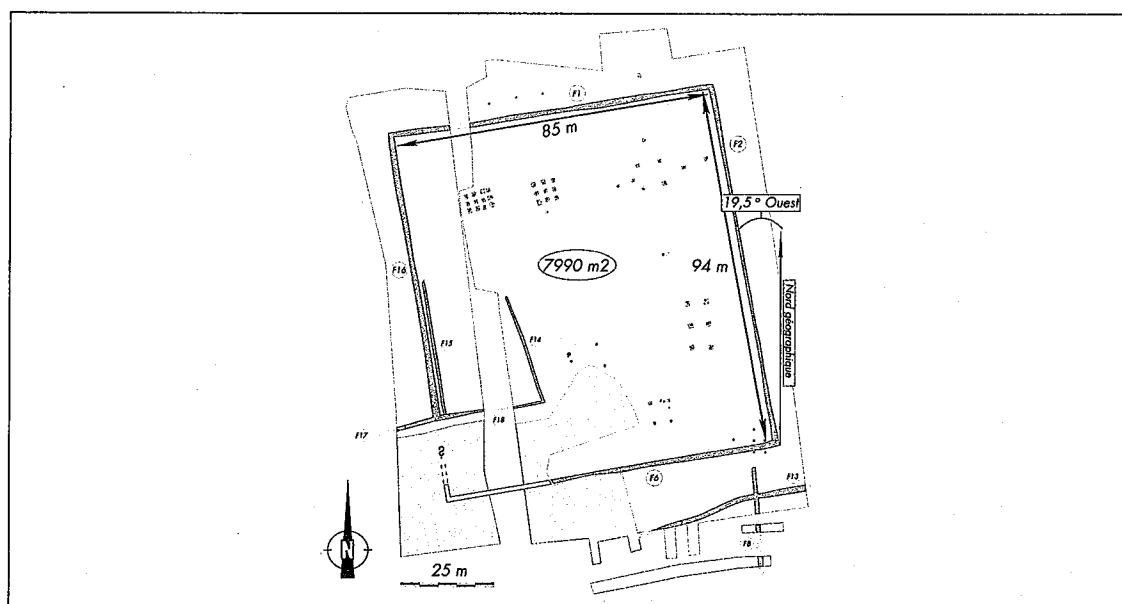


Fig. 5: plan général du site.

5.2.2 Les fossés d'enclos

5.2.2.1 Le fossé nord (F. 1)

Ce fossé reconnu sur une longueur de 88 m forme la limite nord de l'emprise. Sa largeur conservée est comprise entre 1,04 et 1,84 m et sa profondeur entre 0,50 et 0,80 m. Le profil est caractérisé par un fond aplati sub-horizontale de 0,30 à 0,40 m de large et des parois plus ou moins régulièrement évasées (fig. 7). Des dissymétries affectant le plus souvent le bord nord du fossé sont parfois perceptibles (fig. 8, coupes 25, 16, 17, 18 et 19). Le fond du fossé montre un pendage régulier de l'ordre de 0,50 m en direction de l'ouest (fig. 6). Une anomalie d'ordre décimétrique, longue d'une quinzaine de mètres, est reconnue dans sa partie est. Elle ne semble cependant pas être préjudiciable à un écoulement régulier des eaux.

Le comblement de ce fossé est constitué de limons sableux beiges à bruns. La nature sédimentologique de ces formations, globalement très homogène, est proche de celle des limons formant l'encaissant. Des variations de couleurs et la proportion de sédiments fins, allant croissante du sommet vers le fond, permettent cependant d'identifier de trois à cinq phases de dépôts différenciées. L'origine de ces dépôts est vraisemblablement liée à la fois à des phénomènes de ruissellement affectant les ensembles sédimentaires proches du fossé, et à des effondrements des parois. Nous ne pouvons que reconnaître le caractère peu informant de ce remplissage. Deux points méritent cependant d'être soulignés :

- des témoins d'un éventuel curage sont à rechercher dans la coupe 18 (fig. 8). Ils seraient matérialisés par le recouvrement net d'une passée sédimentaire située vers le fond du fossé faisant face à une portion de paroi parfaitement verticale. Une observation analogue, quoique bien moins assurée, pourrait être faite sur la paroi sud du fossé aux alentours de la coupe 21 ;

- le mobilier inclus est relativement peu abondant et principalement céramique. Il provient exclusivement de la partie supérieure du comblement, le fond du fossé étant extrêmement peu anthropisé. Une concentration est perceptible vers les coupes 18 à 20. Ce secteur, long d'une quinzaine de mètres, a en effet livré près de 40 % en poids du matériel céramique recueilli (3). Les seules scories trouvées sur le site proviennent de ce fossé, à proximité de l'angle nord-ouest de l'enclos.

5.2.2.2 Le fossé est (F. 2)

Le fossé 2 est intégralement conservé sur une longueur de 98 mètres. Il est large de 0,70 à 1,30 m et sa profondeur est comprise entre 0,4 et 0,64 m. Son profil montre en général un fond plat ou légèrement concave et des parois évasées. Des élargissements prononcés de l'ouverture, peut-être dus à l'érosion des parois, sont parfois perceptibles (fig. 9, coupes 2, 10 et 11). Les dalles calcaires en place sont atteintes dès la coupe 10. Le contact avec ce matériau résistant se traduit régulièrement

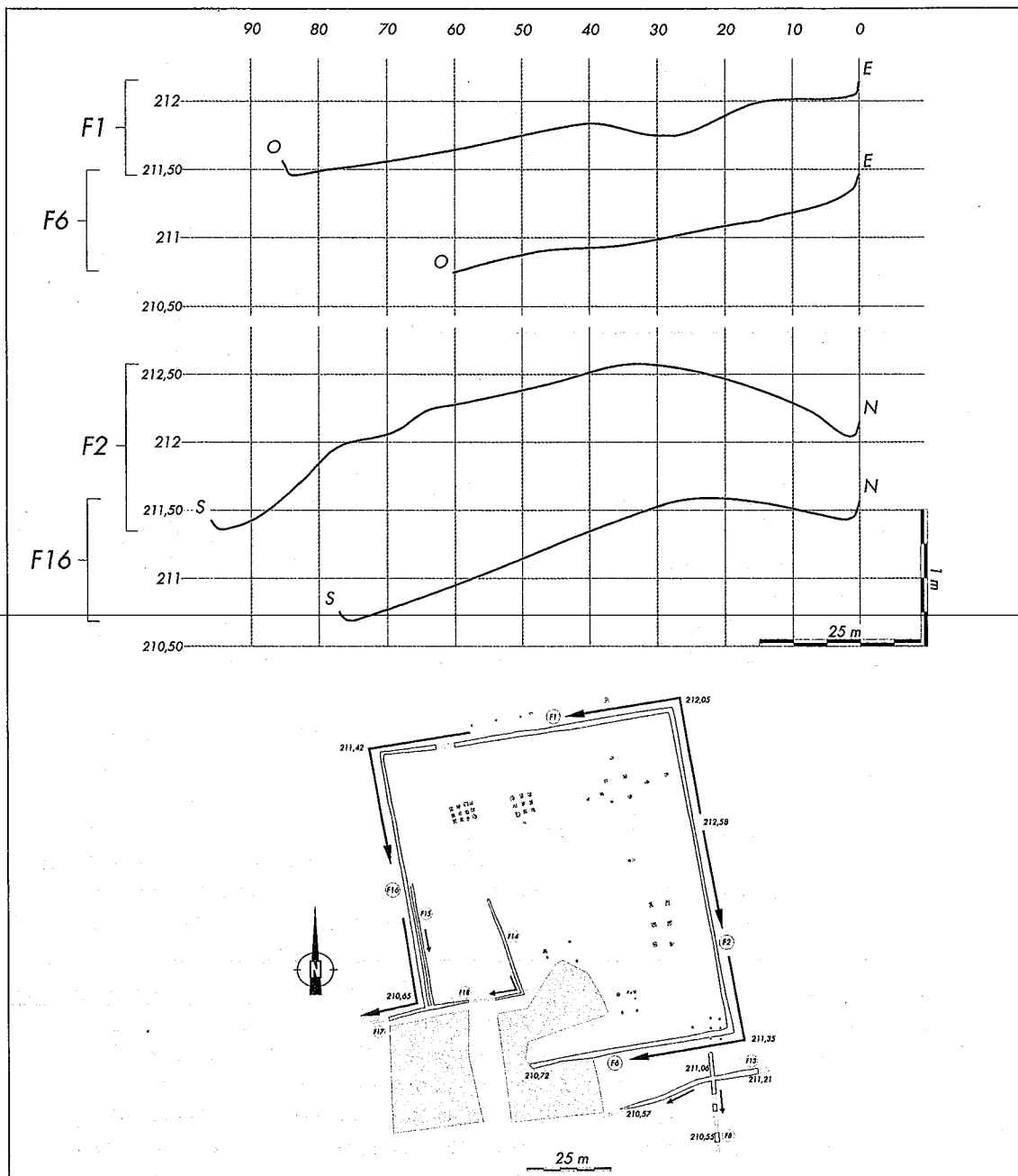


Fig. 6: profils longitudinaux des fossés.

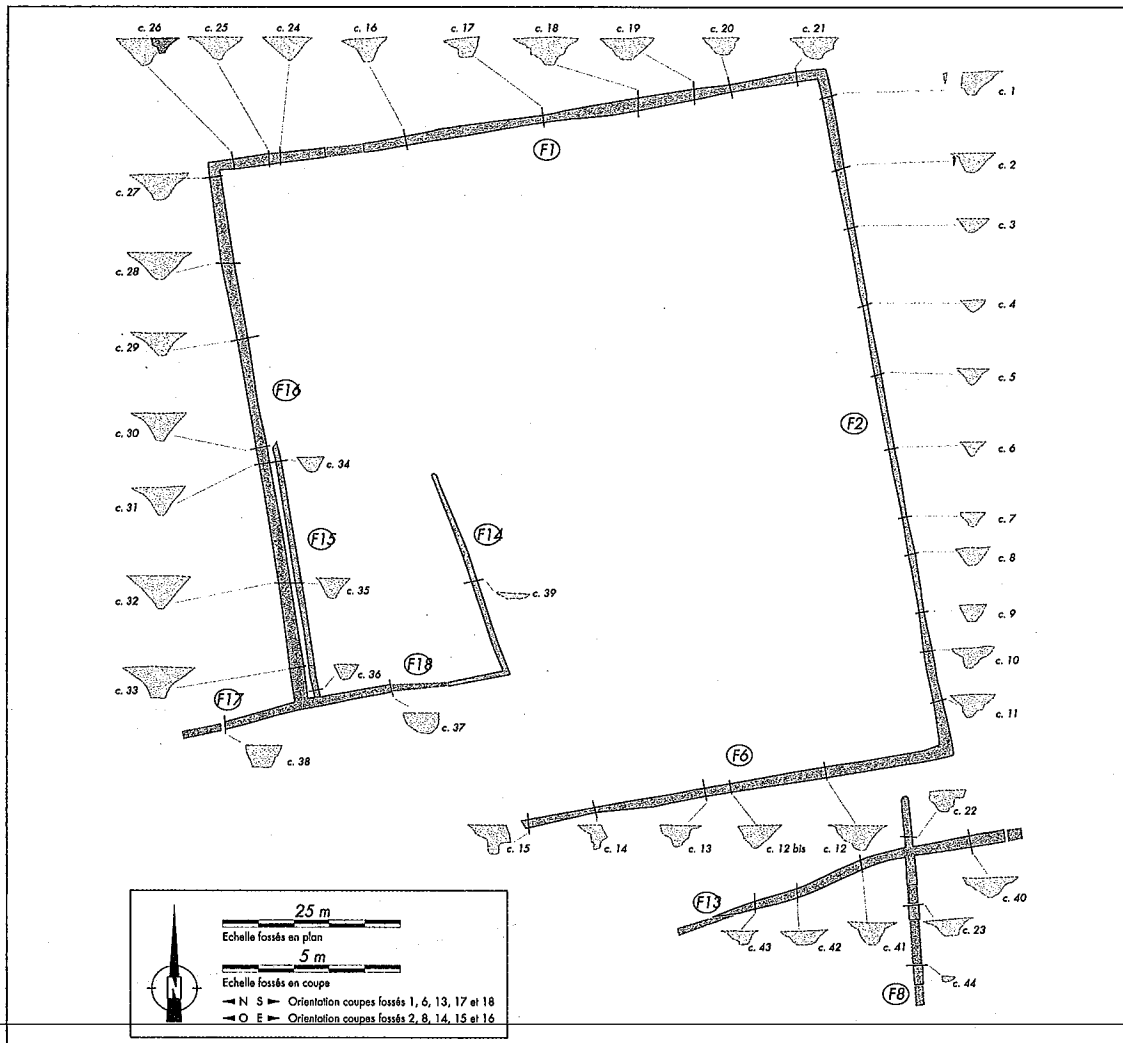


Fig. 7: localisation des coupes et profils des fossés.

par un rétrécissement sensible vers la base du fossé. Le profil longitudinal du fond, contraint par la morphologie du site, est marqué par un double pendage (fig. 6). Le premier, en direction du fossé 1, concerne les 35 premiers mètres nord de l'aménagement. Au delà, les écoulements se font vers le sud, en direction du fossé 6, avec une pente de l'ordre de 1,20 m sur 60 m.

Les sédiments encaissés sont très proches de ceux qui sont reconnus dans le fossé 1. Nous observons les mêmes textures et colorations ainsi qu'un enrichissement identique en fines vers le bas du creusement. Des dissymétries dans l'organisation des remplissages pourraient indiquer des apports déposés majoritairement depuis le côté est du fossé (présence d'un talus externe?) et/ou l'existence de phases de travaux d'entretien (fig. 9, coupes 2, 3, 7 et 10). Notons que la séquence supérieure de la coupe 11 témoignerait plutôt de ruissellements provenant de l'intérieur de l'enclos, soulignant clairement les difficultés d'interprétation des séquences sédimentaires incluses. Le mobilier archéologique est exclusivement trouvé dans la partie supérieure du comblement et près de 75 % du mobilier céramique et 68 % de la faune proviennent des 35 derniers mètres sud du fossé.

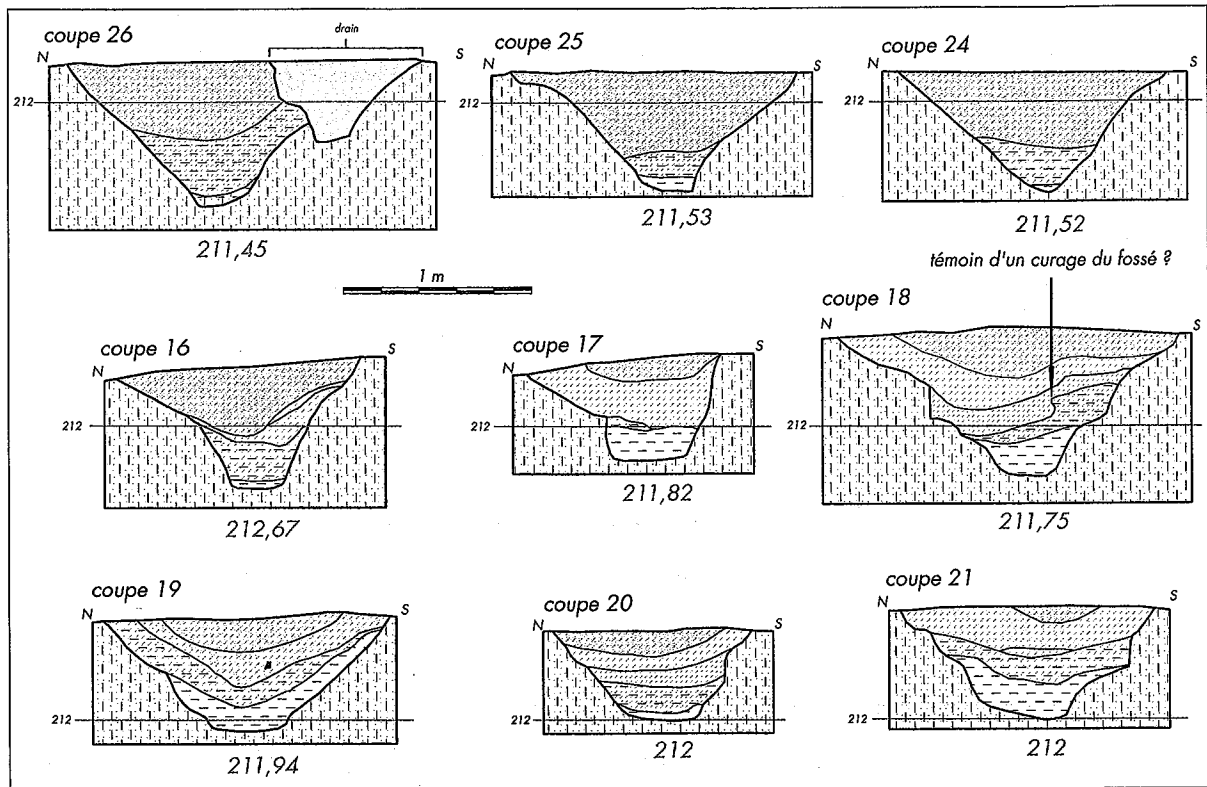


Fig. 8 : coupes stratigraphiques du fossé 1.

Deux anomalies de nature analogue ont été observées dans les coupes les plus septentrionales et à proximité du bord ouest du fossé 2 (fig. 9, coupes 1 et 2). Il s'agit de deux creusements de 0,10 m de diamètre et de 0,30 m de profondeur conservée. Leurs profils sont en V et ils sont comblés de limons sableux gris-brun contenant des charbons de bois. Bien que leur interprétation en terme de négatifs de piquets paraisse vraisemblable, la question de leur insertion chronologique ne peut pas recevoir de réponses certaine. Nous constatons que :

- nous ne disposons pas de liaison stratigraphique sûre entre ces structures et le fossé. Celle-ci est, en effet, détruite par la présence d'un drain plastique moderne dans la coupe 1. Le recouvrement par le remplissage du fossé dans la coupe 2 peut être, quant à lui, dû à des phénomènes d'érosion postérieurs. Il témoigne de toute manière de la relative ancienneté de ces aménagements ;
- un décapage manuel conduit le long du fossé n'a révélé en plan aucune autre anomalie du même type. Cependant, comme le montre la coupe 2, il est possible qu'elles aient été masquées par le fossé ou bien simplement totalement détruites ;
- leur position au sein du site ne trouve pas de correspondance avec les fossés parcellaires modernes.

Ces différentes observations conduisent à considérer l'hypothèse de la présence (ponctuelle?) d'un système de clôture sur pieux appointés installé à l'intérieur de l'enclos. La largeur originale du fossé étant sûrement plus importante que celle reconnue lors de la fouille, il convient cependant d'imaginer qu'il ait été implanté sur le tombant ouest de celui-ci.

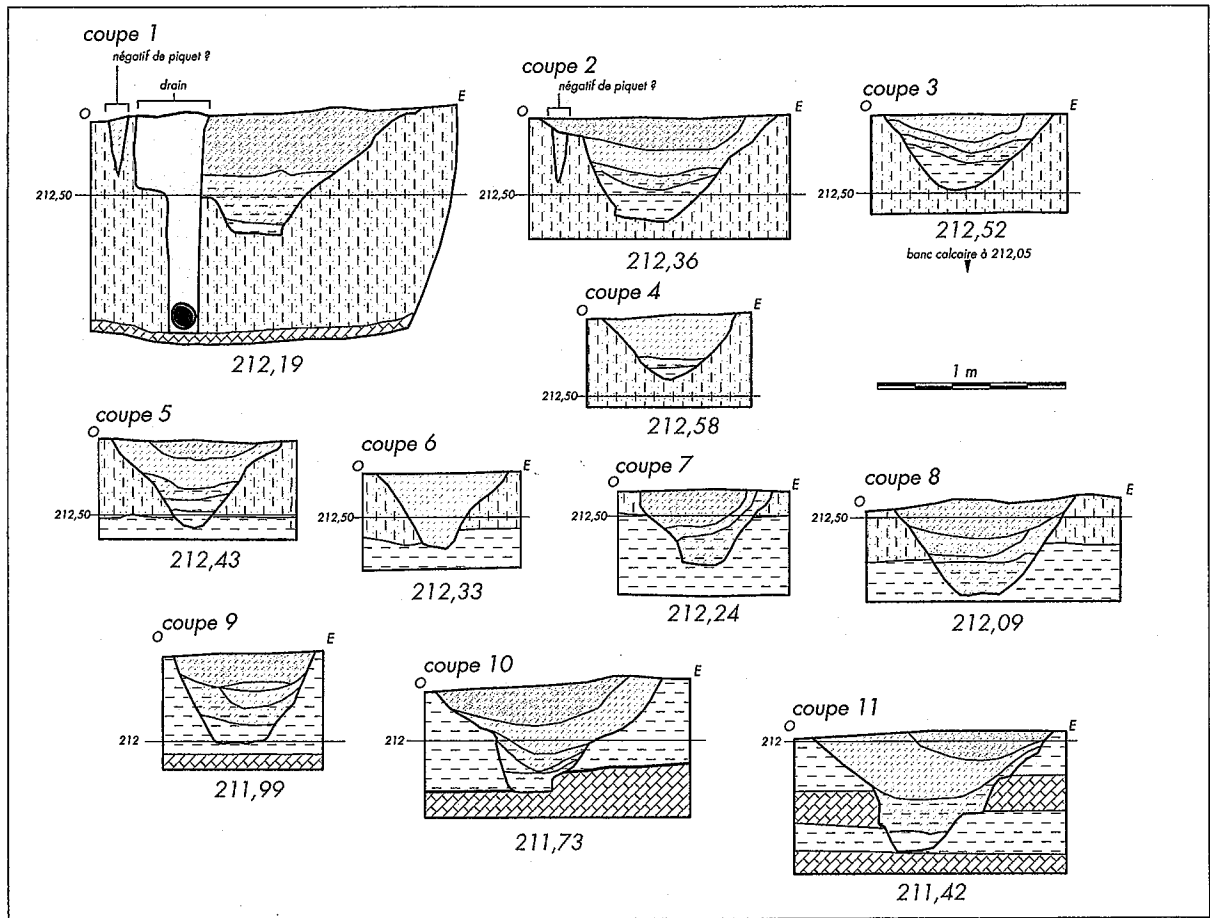


Fig. 9: coupes stratigraphiques du fossé 2.

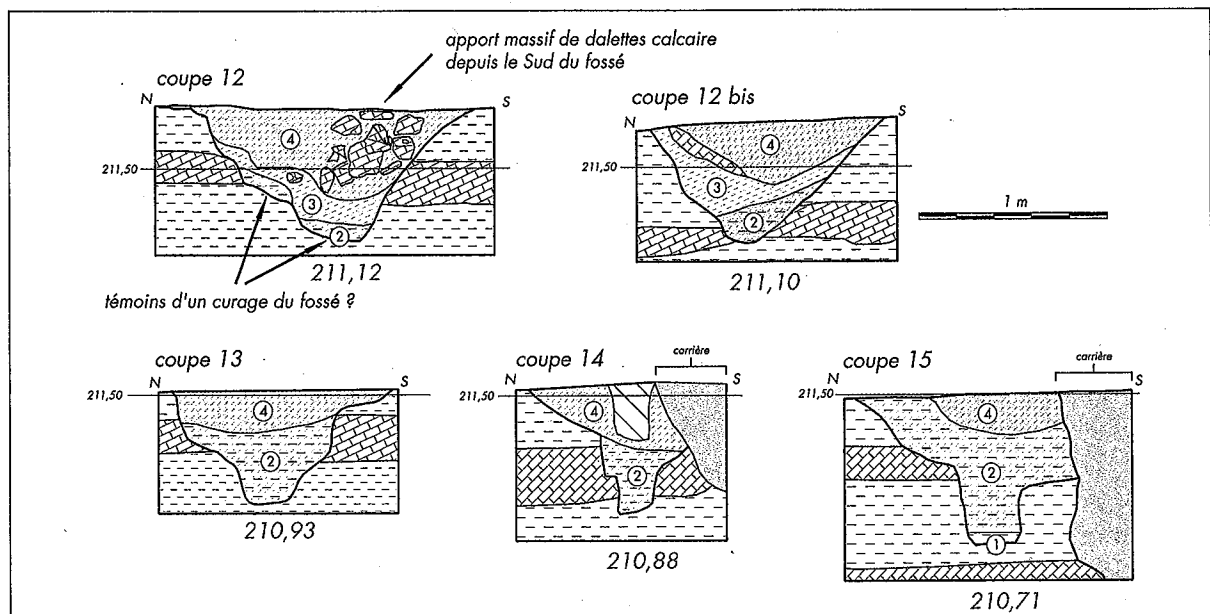


Fig. 10: coupes stratigraphiques du fossé 6.

5.2.2.3 Le fossé sud (F 6)

Le fossé 6 est conservé sur une longueur de 60 mètres. Son extrémité occidentale est complètement détruite par la carrière qui occupe la partie sud-ouest du site. Vers l'ouest, cette perturbation a également affecté le versant sud du fossé sur une vingtaine de mètres de long. Sa largeur est comprise entre 1,16 et 1,50 m et sa profondeur entre 0,6 et 0,8 m. Son profil montre un fond plat ou concave et des parois évasées (fig. 7). Des dissymétries affectent indifféremment ses bords nord ou sud (fig. 10, coupes 13 et 14). Les dalles calcaires sont systématiquement atteintes ou traversées par le creusement. La présence de ce matériau explique généralement les rétrécissements prononcés qui marquent le fond du fossé (fig. 10, coupes 14 et 15). Le pendage général est dirigé vers l'ouest suivant un dénivelé de l'ordre de 0,70 m (fig. 6).

Le comblement de ce fossé est relativement homogène. Quatre horizons distincts peuvent être individualisés. Il s'agit du bas vers le haut de :

- 1. Limons argileux jaunes stériles. Ces sédiments ne concernent que la partie occidentale du fossé (fig. 10, coupe 15) ;
- 2. Limons peu sableux brun foncé contenant des charbons de bois, de la faune et de la céramique. Ce niveau est présent sur toute la longueur du fossé. Il est principalement caractérisé par une importante concentration de mobilier, associé à des blocs calcaires, se développant sur une dizaine de mètres linéaires dans le secteur des coupes 12 bis et 13, le matériel archéologique étant totalement absent de cette couche en dehors de cette emprise ;
- 3. Limons sableux brun beige. Cet horizon intermédiaire n'est identifié que dans la partie est du fossé (coupes 12 et 12 bis). Le mobilier est ici peu abondant ;
- 4. Limons sableux brun foncé. Ces sédiments constituent la partie supérieure du remplissage conservé. Ils sont fortement anthropisés (charbons de bois, argile brûlée...) et contiennent un mobilier céramique et faunique abondant. Ils sont marqués par la présence de blocs calcaires, en amas jointifs non organisés, qui occupent la moitié sud du fossé sur ses premiers 25 m est (fig. 10, coupe 12).

Les informations apportées par le comblement du fossé 6 sont de natures diverses :

- la présence de blocs, en position secondaire dans la partie supérieure de la séquence, et provenant très vraisemblablement de matériaux issus du creusement même du fossé, est particulièrement intéressante. Elle fournit, en effet, un témoin indirect fiable et aisément identifiable de l'existence d'un talus externe dont la destruction, partielle ou totale, a probablement participé à une phase de remblaiement du fossé ;
- la troncature des sédiments de la couche 2, observée sur la coupe 12, pourrait attester de manière discrète la pratique d'une opération de curage ;
- en excluant, enfin, un unique tesson provenant de F 16, le mobilier issu de la couche 2 est le seul à provenir du fond d'un fossé. Hormis les aspects chronologiques, que nous aborderons ultérieurement, quelques caractéristiques intrinsèques à ce dépôt qui se développe sur une emprise très limitée, méritent d'être soulignées. Les vases les plus complets proviennent de cet ensemble (fig. 32). Nous relevons également la présence de 9, 5 kilogrammes de tessons de *dolia* parmi lesquels deux individus différents sont identifiables. De nombreux fragments d'argile rubéfiées plans et lissés sur une face, provenant vraisemblablement du démantèlement d'une sole de foyer, sont associés à ces vestiges céramiques. Ils atteignent souvent une taille décimétrique et leur poids total dépasse les 13 kilogrammes. Ces différents aspects (extension limitée, faible fragmentation, présence massive d'éléments de sole de foyer) autorisent à chercher l'origine de ces matériaux dans un acte de rejet volontaire sûrement très ponctuel et effectué sur une courte durée.

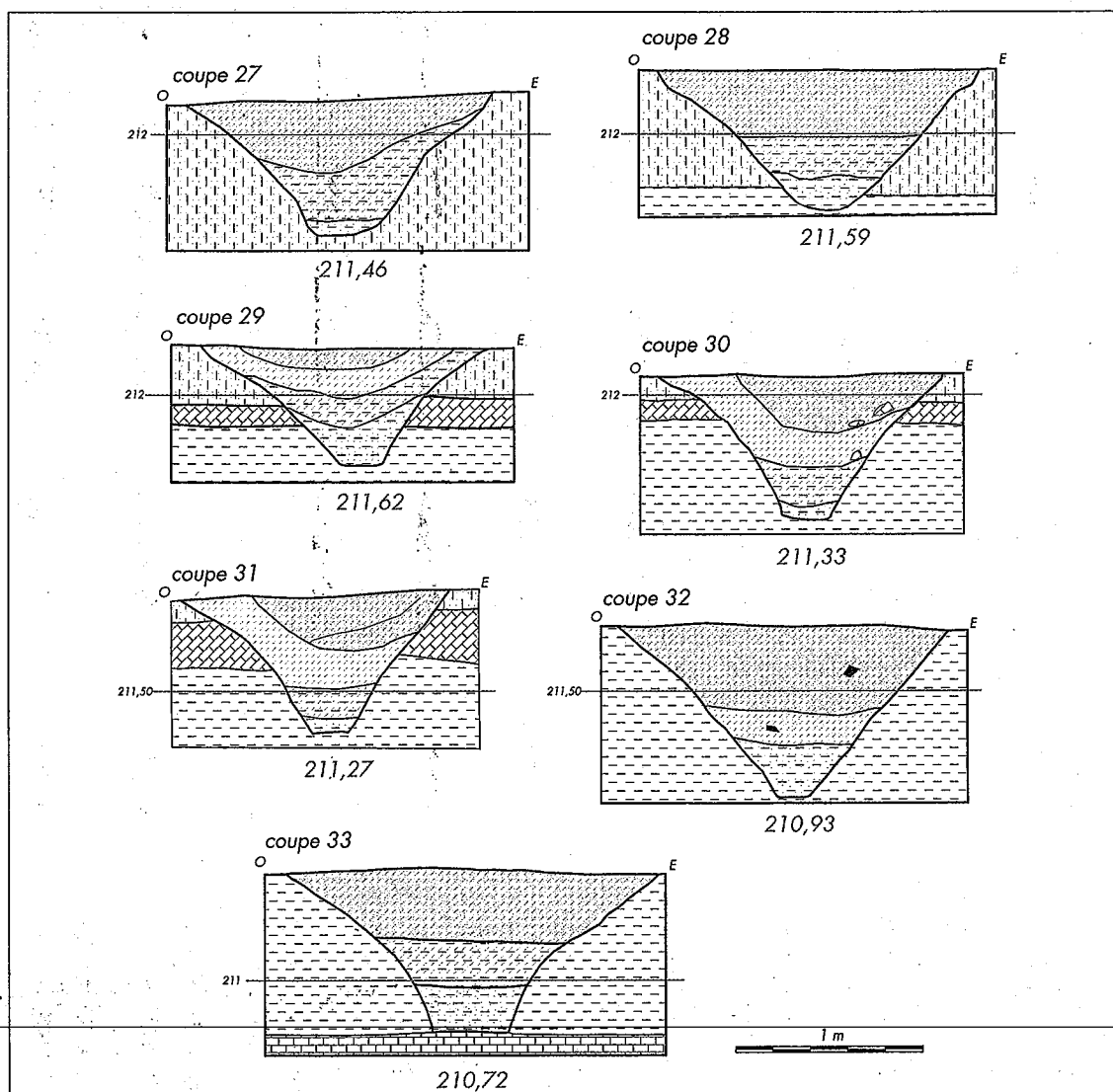


Fig. 11 : coupes stratigraphiques du fossé 16.

5.2.2.4 Le fossé ouest (F 16)

Ce fossé, fouillé lors de l'intervention de 1999, mesure 75 m de long. Il rejoint vers le sud les fossés 16 et 17 et s'interrompt au delà (fig. 5). Sa largeur varie de 1,44 à 2 m et sa profondeur conservée est comprise entre 0,6 et 0,9 m. Il présente un profil à fond plat de 0,20 à 0,40 m de large et des parois nettement évasées. Les dalles calcaires sont atteintes et perforées dès la coupe 29 sans affecter particulièrement la largeur du creusement (fig. 11). Le profil longitudinal indique un pendage général orienté vers le sud suivant un dénivelé de 0,70 m.

Le comblement de ce fossé est très proche de celui des fossés 1 et 2. Il s'agit de limons sableux brun clair à bruns parmi lesquels nous distinguons 3 à 4 phases différenciées notamment par un gradient croissant de fines se développant du haut vers le bas. La présence de blocs calcaires n'est attestée que de manière très ponctuelle dans la coupe 30. À l'instar de ceux de F 1 et F 2, nous constatons que ce remplissage est peu informant. La provenance des sédiments ne peut être établie, sauf peut-être

pour le secteur des coupes 30 et 31 où un horizon intermédiaire de la séquence pourrait avoir ruiselé depuis le côté ouest du fossé (fig. 11). Aucun indice tangible témoignant de travaux d'entretien n'a été observé.

Le mobilier archéologique est peu abondant. Il provient, ici encore, presque exclusivement de la partie supérieure du comblement, le fond du fossé étant très peu anthropisé.

5.2.3 Autres fossés

Trois fossés (F 14, 15 et 18) délimitent une partition interne à l'ouest de l'enclos (fig. 5). Le fossé 18, dont le tronçon central nous est inconnu, constitue la limite sud de cet ensemble. Long de 28 m, il se raccorde au fossé 16 par un angle droit. Sa largeur est comprise entre 1 m vers l'ouest et 0,8 m pour sa partie orientale. Sa profondeur conservée varie suivant la même direction de 0,6 à 0,3 m. La seule coupe réalisée dans ce fossé montre un profil en U avec une paroi sud subverticale et un bord nord légèrement évasé. Son remplissage de limons très sableux à sableux bruns est très peu anthropisé. Le fossé 15 est parallèle à F 16 dont il est distant d'environ 1 m. Il est conservé sur une longueur de 36 m et rejoint, vers le sud, le fossé 18. Il est large de 0,7 à 0,9 m et profond de 0,4 à 0,5 m. Son profil est caractérisé par un fond aplati et des parois évasées. Il est comblé de limons sableux à argileux bruns à beiges parmi lesquels de deux à cinq horizons différents peuvent être identifiés (fig. 12, coupes 34 à 36). Le mobilier est peu abondant et provient exclusivement de la partie supérieure de cette séquence, dans le secteur avoisinant la coupe 35. Le fossé 14, limite est de cet ensemble, est très érodé. Il est reconnu sur une longueur de 29 m et son orientation est légèrement décalée vers le nord-est vis-à-vis des fossés 15 et 16. Sa largeur moyenne est de 0,8 m et sa profondeur varie, du nord vers le sud, de 0,05 à 0,30 m (fig. 12, coupe 39). Son comblement de limons sableux bruns homogènes n'a pas livré de matériel.

Si l'on se fonde sur la longueur donnée par le fossé 15, nous constatons que ces fossés encadrent un espace minimal de 846 m². Nous remarquons que ce périmètre ne possède pas de limite nord. Un aménagement non conservé a cependant pu exister (fossé de faible profondeur totalement érodé ou clôture sur piquets non conservés). Nous ne disposons pas d'arguments chronologiques pour la mise en place de cette partition.

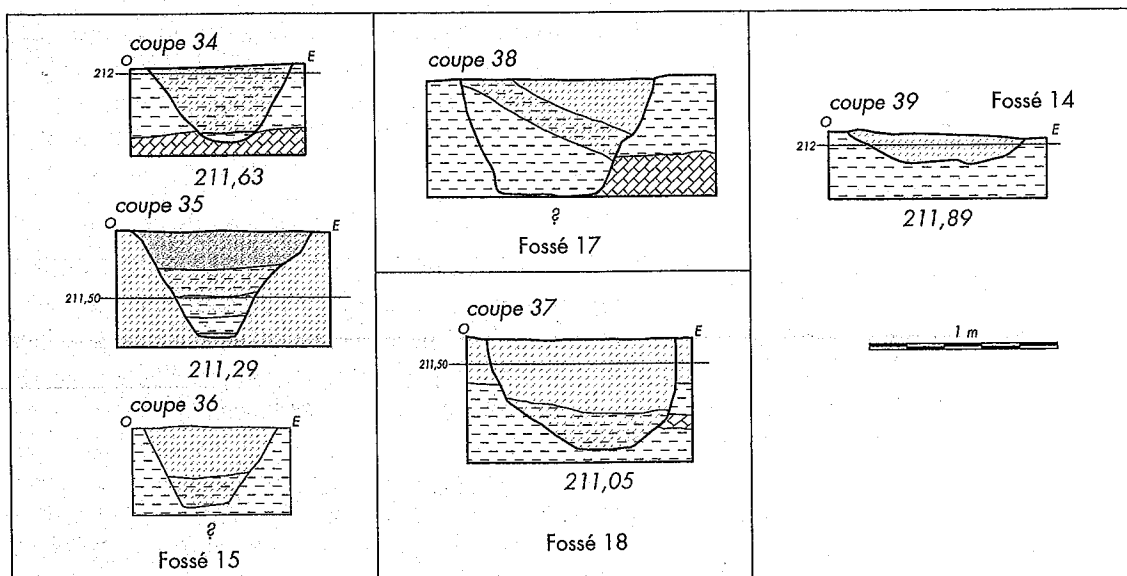


Fig. 12: coupes stratigraphiques des fossés 14, 15 et 18.

Le fossé 17, perpendiculaire à F 16, est situé dans le prolongement du fossé 18 (fig. 5). Il est reconnu sur une longueur de 10 m entre le fossé 16 et la limite ouest de l'emprise de la fouille de 1999. Il est large de 1 m et profond de 0,6 m. Son profil montre un fond plat et des parois peu évasées. La coupe 38 (fig. 12) semblerait indiquer des apports sédimentaires déposés majoritairement depuis le bord nord du creusement.

5.3 Les fossés externes

Deux fossés, situés dans la partie sud-est de l'emprise, sont identifiés à l'extérieur de l'enclos (fig. 5). Le fossé 8, orienté nord-sud, est suivi sur 26 m de long, grâce à deux sondages pratiqués au sud de l'emprise décapée. Il s'interrompt à quatre mètres du fossé 6. Sa largeur est comprise entre 0,4 m (fig. 13, coupe 44) et 1,4 m. Il est conservé sur une profondeur décroissante du nord vers le sud de 0,6 à 0,20 m. Son profil montre un fond plat et des parois évasées. Les dalles calcaires sont systématiquement atteintes ou perforées. Son remplissage est formé de limons très sableux à peu sableux bruns (fig. 13, coupe 22) s'homogénéisant en un unique niveau vers l'aval (fig. 13, coupes 23 et 44). Le matériel recueilli provient de la partie supérieure de ce comblement et uniquement sur la partie septentrionale du fossé. Le pendage général est dirigé vers le sud suivant un dénivelé de 0,5 m.

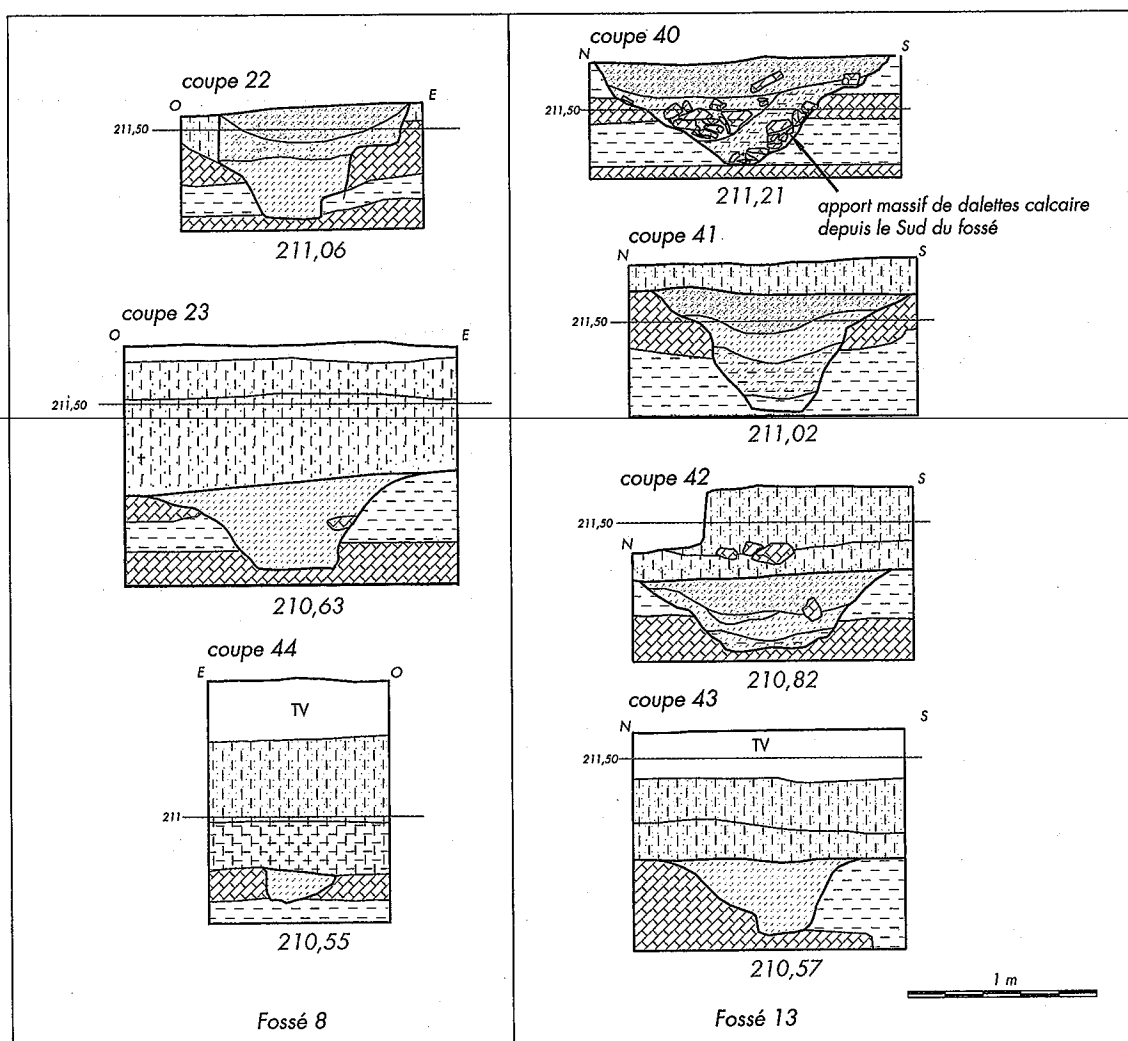


Fig. 13: coupes stratigraphiques des fossés 8 et 13.

Les largeur et profondeur réduites de cet aménagement au niveau de la coupe 44 sont difficilement explicables. Nous n'avons relevé aucune perturbation ayant pu entraîner sa destruction partielle. Il est donc vraisemblable que ce rétrécissement soit lié à une simple adaptation à la topographie du site se traduisant par la transformation de ce fossé en une simple rigole se dirigeant vers le fond de l'ancien talweg.

Le fossé 13 est perpendiculaire à F8 qu'il recoupe dans sa partie septentrionale (fig. 5). Il est reconnu sur une longueur de 42 m et montre un tracé légèrement sinueux. Il est large de 0,9 à 1,7 m et profond de 0,4 à 0,6 m et son profil est caractérisé par un fond subhorizontal et des parois évasées (fig. 13). Le pendage général est orienté vers le sud-est (dénivelé de 0,7 m, fig. 6) La séquence sédimentaire encaissée montre la succession de plusieurs horizons de limons sableux de nature proche. La base du comblement de la coupe 40 (fig. 13) montre deux phases différentes d'apports de blocs calcaires dont le plus profond semble déposé depuis le bord sud du fossé. À l'instar des observations réalisées pour le fossé 6, la présence de ces matériaux en position secondaire plaide en faveur de l'hypothèse de la présence d'un talus.

Le mobilier recueilli dans ces fossés est peu abondant. Il permet néanmoins de postuler de leur contemporanéité avec le reste du site. Leur interprétation vis-à-vis de l'enclos reste, cependant, délicate (parcellaire...).

6. Les bâtiments

La fouille a livré les plans complets ou partiels de sept bâtiments construits sur poteaux de bois. Six d'entre eux sont situés à l'intérieur de l'enclos, le dernier (bâtiment 3) est situé à cheval sur le fossé 6 (fig. 14). L'érosion n'a permis la conservation que des éléments porteurs les plus massifs. Les négatifs des poteaux les moins profondément enfouis sont donc très vraisemblablement totalement détruits. C'est ainsi que certaines constructions particulièrement légères n'ont pu laisser aucune trace. Il en est de même pour des étapes de réfections discrètes qui n'ont pas directement affecté la structure porteuse des bâtiments. Nous n'observons cependant aucun recoupement ou phases de réaménagement importantes sur l'ensemble des plans, qui présentent tous une excellente lisibilité. Les mesures de chacun d'entre eux constituent des moyennes de leurs différentes longueurs et largeurs prises sur les bords extérieurs des fantômes de poteaux lorsque ceux-ci sont conservés (tab. 1). Les aspects liés à l'interprétation fonctionnelle de chaque bâtiment seront abordés ultérieurement.

6.1 Le bâtiment 1

Il est situé à 16 m au sud du fossé 1 et à une distance de 35 m à l'est du fossé 16 (fig. 14). Il s'agit d'une construction quadrangulaire fondée sur 9 poteaux dont les mesures moyennes sont de 5,48 m sur 4,81 m, correspondant à une surface approchée de 26,36 m² (fig. 15). Le plus long de ses cotés est orienté est-ouest.

Les poteaux montrent systématiquement la présence d'une fosse d'implantation subquadrangulaire plus ou moins régulière, à fond plat et parois verticales, dont la surface moyenne est proche de 1 m². Les profondeurs conservées, comprises entre 0,56 et 0,8 m, sont conséquentes. Elles sont comblées de limons sableux beige à bruns très peu anthropisés. Les négatifs sont toujours nettement lisibles. Ils sont caractérisés par un remplissage très charbonneux contenant en abondance des fragments d'argile rubéfiés. Ils présentent régulièrement une forme quadrangulaire, d'environ 0,5 sur 0,3 m, dont la plus grande dimension est orientée nord-sud. Ils sont rarement situés au centre de la fosse (1007),

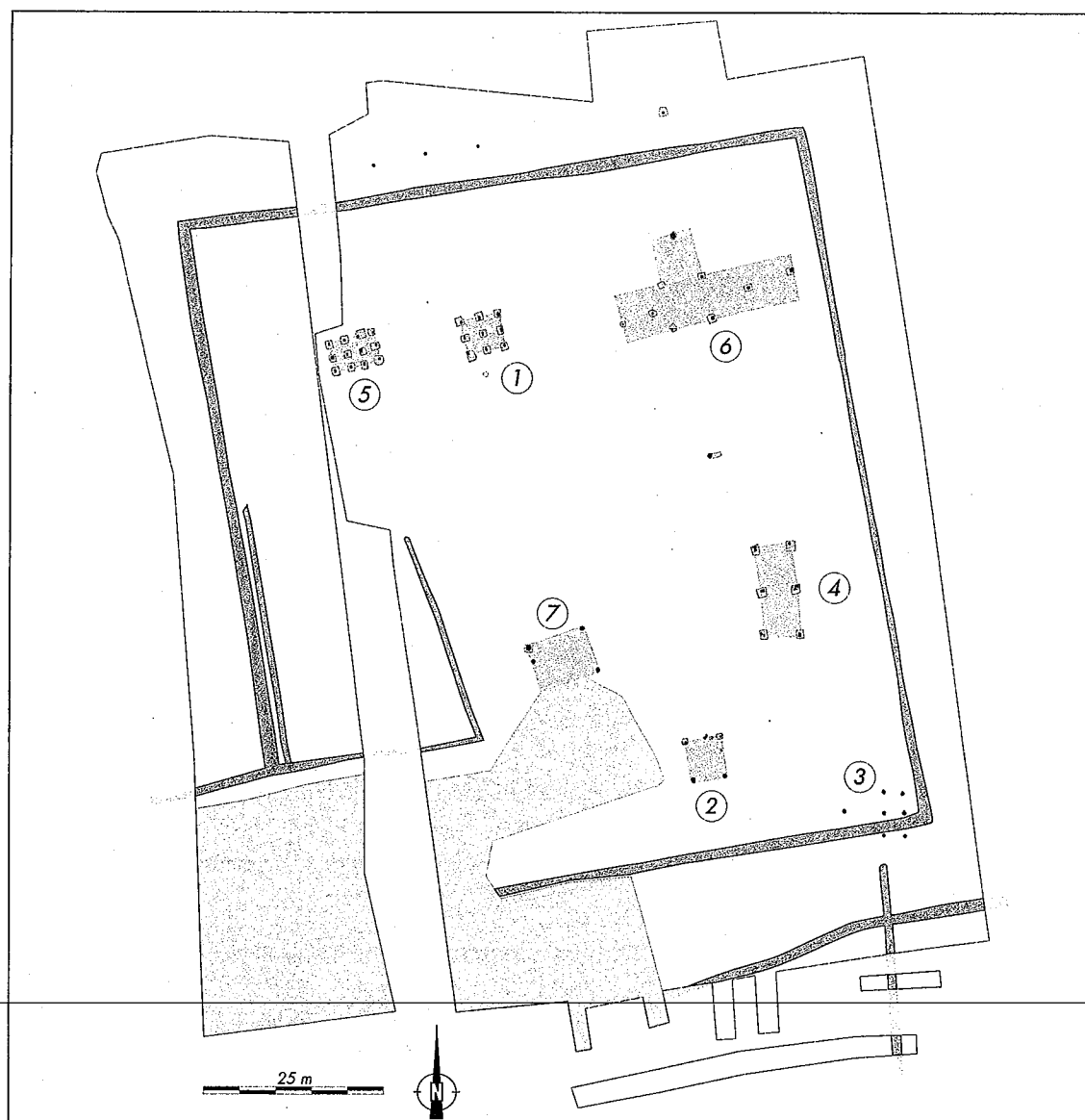


Fig. 14: localisation des bâtiments.

attestant d'au moins deux fonctions pour les fosses d'implantation: faciliter la mise en place du poteau et permettre le réglage de celui-ci en fonction de la forme de la pièce de bois qu'ils auront à porter. Les profondeurs absolues des creusements s'échelonnent de 211,76 à 211,94 m, avec un chiffre moyen de 211,84 m. En considérant un écart type de 0,06 m, calculé d'après l'ensemble des différentes cotes atteintes, on observe que seuls trois poteaux, (1004, 1005, et 1009) s'écartent, dans des proportions modestes, de l'intervalle obtenu (soit entre 211,78 à 211,90 m). Leur répartition au sein du plan paraît aléatoire et n'être liée à aucune contrainte fonctionnelle. Les distances bord à bord entre chaque négatif sont très régulières (fig. 15). Elles varient de 1,58 à 1,70 m dans le sens nord-sud et de 2,27 à 2,39 m dans le sens est-ouest.

Le mobilier consiste en quelques rares tessons de céramique non tournée provenant des négatifs de poteaux de 1004 et de 1008.

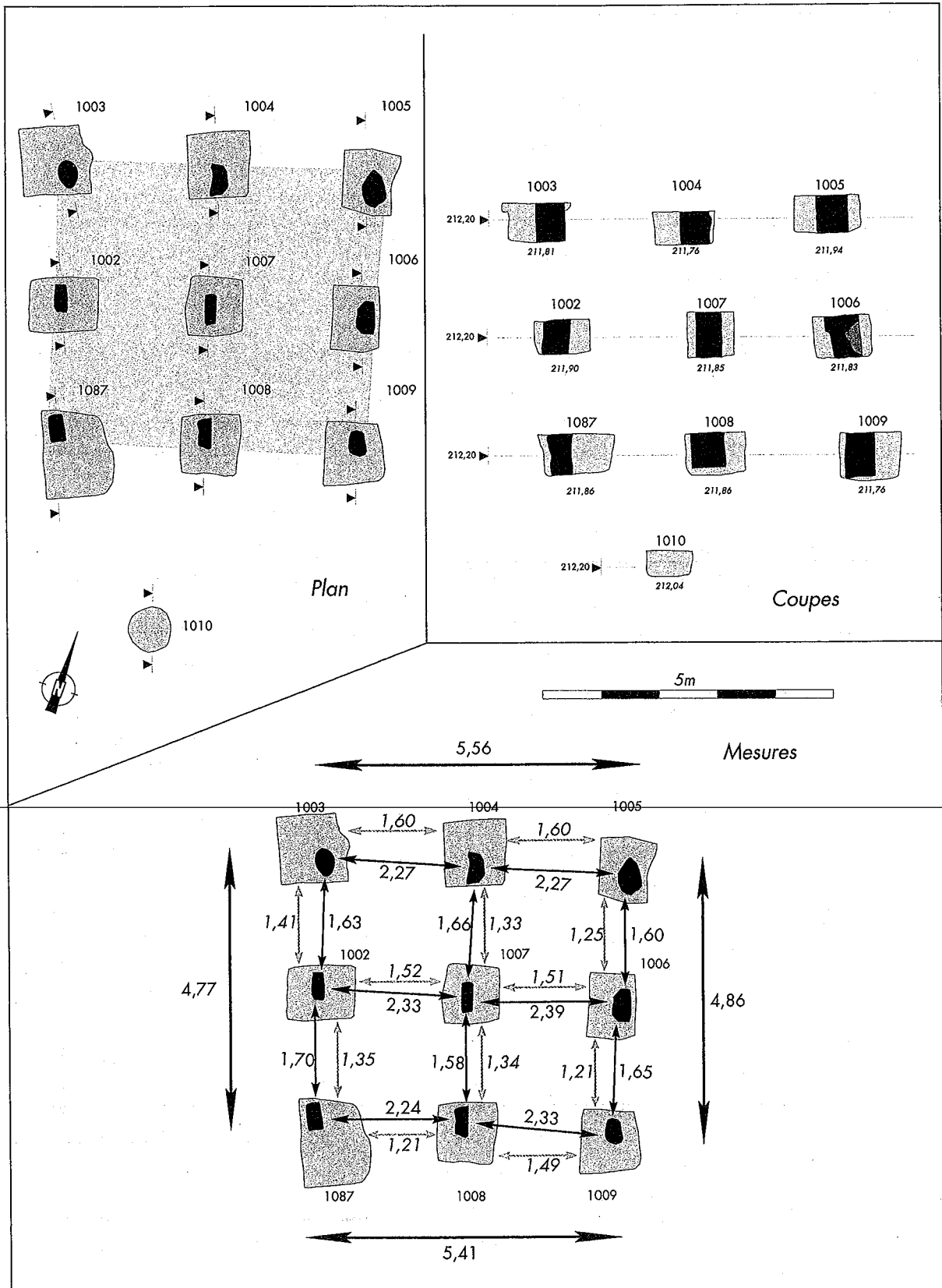


Fig. 15: le bâtiment 1.

6.2 Le bâtiment 2

Il est fondé sur quatre poteaux et est localisé à 10 m au nord du fossé 6 et à 25 m à l'ouest du fossé 2 (fig. 14 et 16). Ses deux poteaux sud (1086 et 1088) sont partiellement endommagés par un drain moderne. Cette situation conduit à s'interroger sur l'existence possible d'une troisième paire de structures de maintien méridionales totalement détruites par l'aménagement moderne. Deux arguments paraissent plaider en défaveur d'une telle supposition. Ce drain est, d'une part, peu profond et son profil est particulièrement évasé. La profondeur absolue des poteaux croît du nord vers le sud suivant un dénivelé de l'ordre de 0,10 à 0,20 m. Il est donc probable que le fond de structures situées dans son emprise soit conservé, à l'instar de 1086 et 1088 reconnues avec des épaisseurs respectives de 0,14 et 0,06 m. D'autre part, le report vers le sud des distances séparant les alignements 1080-1085 et 1086-1088, soit environ 5 m, nous conduit au delà du bord sud du fossé 10.

Nous pouvons donc supposer qu'il s'agit d'un édifice quadrangulaire construit sur quatre gros poteaux corniers, d'environ 5,53 m sur 5,12 m de côté, d'une superficie approchée de 28 m² (fig. 16). Les poteaux les mieux conservés sont implantés dans des fosses subquadrangulaires aux angles arrondis d'environ 0,7 m de côté (1080 et 1085). Les négatifs, aux remplissages peu différenciés, sont lisibles en 1080, 1085 et 1086. Nous remarquons particulièrement la taille imposante de celui de 1080 (0,64 sur 0,3 m).

Deux autres structures sont associées à ce bâtiment. Le poteau 1061 situé à 0,60 m à l'ouest de 1085 est conservé sur une profondeur de 0,28 m. Le négatif est peu marqué et la restitution proposée ne constitue qu'une hypothèse fondée sur la présence de quelques charbons de bois (fig. 16). La position de cette structure, en vis-à-vis du fantôme d'un second petit poteau inclus dans la fosse 1085, pourrait correspondre à un système d'entrée avec porte, orienté au nord. Sa largeur serait comprise entre 0,6

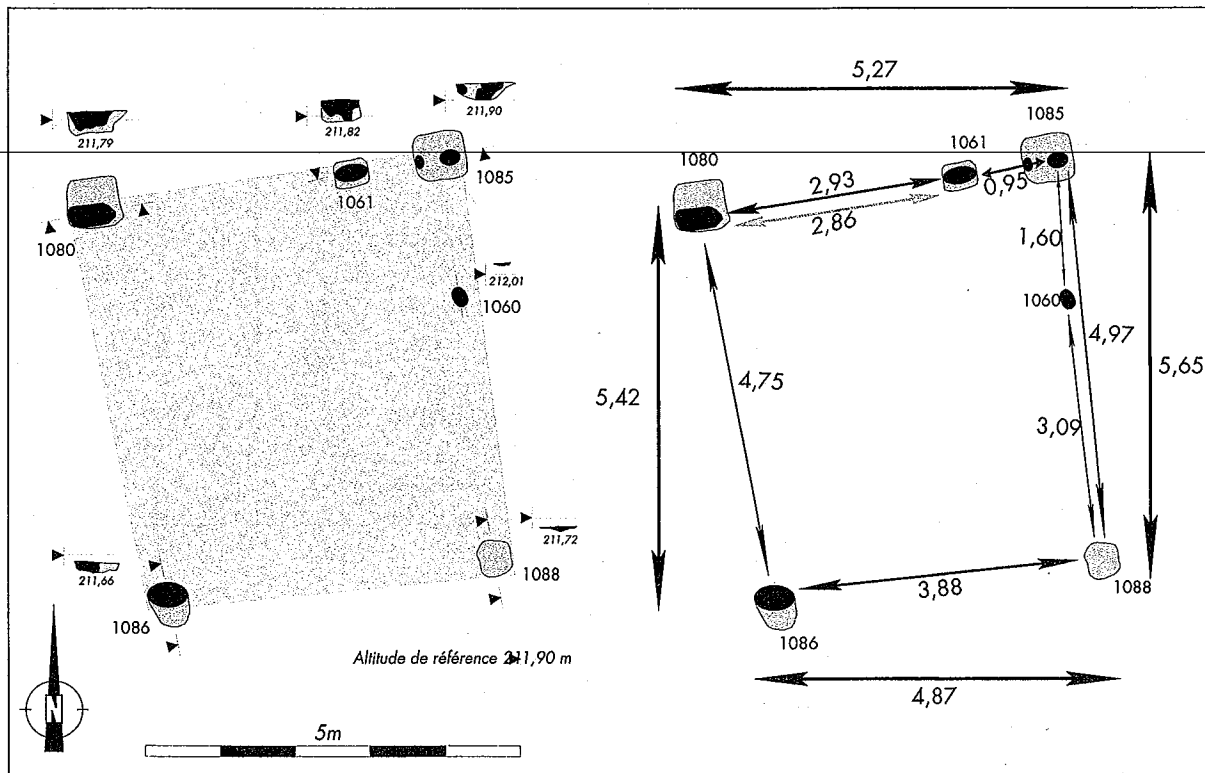


Fig. 16: le bâtiment 2.

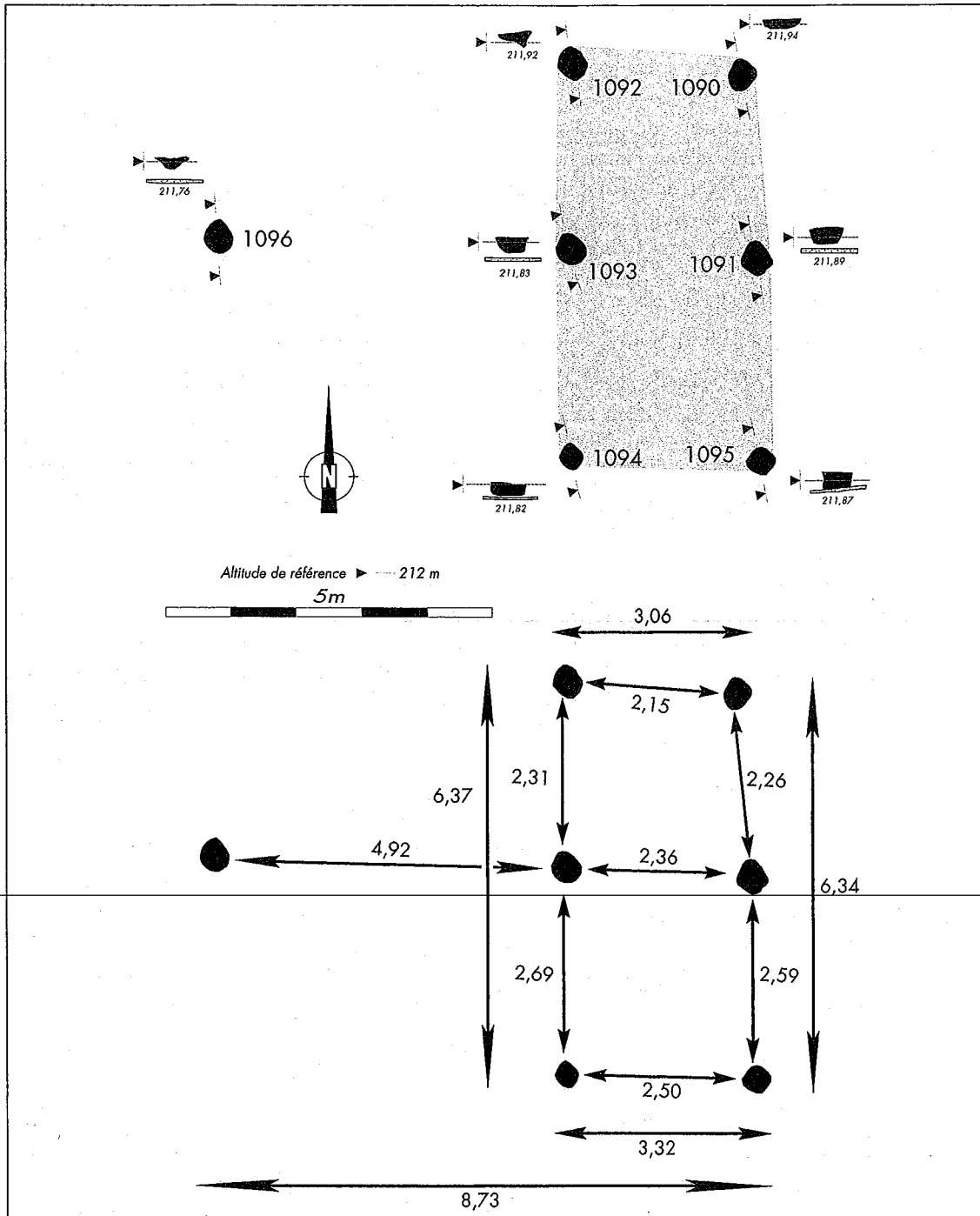


Fig. 17: le bâtiment 3.

et 0,9 m. La structure 1060, enfin, est matérialisée par une tache subcirculaire peu profonde. Elle témoignerait de la présence de poteaux intermédiaires moins enfouis (fig. 16). Cette proposition pourrait être confirmée par la régularité supposée de leur agencement: 1060 est, en effet, localisé à 1,60 m du fantôme de 1085 et à 3,10 m du bord nord de 1088, induisant un rythme d'implantation de l'ordre de 1,5 à 1,6 m.

6.3 Le bâtiment 3

Il est localisé au sud-est de l'enclos et présente la particularité d'enjamber le fossé 6, en respectant toutefois son emprise (fig. 14). Il s'agit d'une construction rectangulaire de 6,35 m de long sur 3,19 m de large, d'une surface de 20,26 m² (rapport longueur/largeur de 1,99). Elle est fondée sur six poteaux matérialisés par des creusements subcirculaires, d'environ 0,4 m de diamètre, conservés sur une profondeur de 0,13 à 0,26 m (fig. 17). Un septième poteau est identifié à 5 m à l'ouest de 1093, dans la continuité parfaite de l'alignement défini par 1091 et 1093. Sa position, la régularité métrique de son implantation ainsi que sa nature conduisent à le considérer comme appartenant à l'ensemble défini par le bâtiment 3, sans cependant pouvoir apporter plus de précision sur sa fonction.

La question de la chronologie relative de cet édifice mérite d'être posée. Sa situation particulière semblerait indiquer une antériorité ou une postériorité par rapport à l'enclos fossoyé. La nature des poteaux, très différente de ceux des autres bâtiments, ainsi que le plan même de ce bâti qui trouve des équivalents durant toute la protohistoire, mais aussi au Moyen Âge, tendraient à confirmer cette proposition. Cependant, nous devons noter l'absence de témoins de ces périodes aussi bien sur le site que dans les sondages limitrophes. Aucun poteau n'est installé dans le remplissage du fossé, et la métrologie n'indique aucune destruction potentielle de supports lors de son installation. De plus, l'érosion accentuée de l'ensemble du site ne semble pas parfaitement compatible avec la conservation de vestiges plus anciens vraisemblablement moins profonds. Ces divers arguments conduisent à envisager une contemporanéité entre cette construction et l'enclos. Dans ce cas, nous ne serions pas en présence d'un bâtiment, mais plus sûrement d'un dispositif particulier, peut-être lié au franchissement du fossé (passerelle?). Bien qu'hasardeuse, cette hypothèse pour laquelle nous ne pouvons proposer aucune preuve décisive, mérite d'être considérée.

6.4 Le bâtiment 4

Ce bâtiment est presque parallèle au fossé 2, dont il est distant du nord vers le sud de 10,50 à 11,50 m (fig. 14). Il est fondé sur 6 poteaux et construit suivant un plan rectangulaire de 14,24 m de long sur 5,97 m de large, donnant une surface de 85,01 m² et un rapport longueur/largeur de 2,39 (fig. 18). Les poteaux sont implantés dans des fosses atteignant régulièrement une surface de 1 m². Leurs comblements, de nature très proche de l'encaissant, ne présentent pas de traces d'anthropisation. Les profondeurs absolues des creusements, comprises entre 212,02 et 212,14 m, sont très homogènes. Les fantômes sont régulièrement visibles et comblés de sédiments limono-sableux brun foncé contenant des charbons de bois et des nodules d'argile rubéfiée. Ils présentent le plus souvent une forme subrectangulaire, pouvant atteindre 0,40 m de large sur 0,50 m de long (1107, 1109, 1110). Certaines particularités méritent d'être soulignées. L'existence de plusieurs négatifs est attestée en 1112. Un seul d'entre eux, matérialisé sur la coupe (fig. 18), atteint le fond de la fosse d'implantation et peut être considéré comme la trace du poteau principal. La présence de négatifs multiples peut recevoir plusieurs interprétations, sans qu'il soit possible de privilégier l'une d'entre elles pour le cas qui nous intéresse :

- ils témoignent d'une phase de réfection du bâtiment. Dans cette hypothèse, la faible profondeur des négatifs secondaires de 1112 indiquerait plutôt des travaux de portée modeste traduisant une simple consolidation ;
- il s'agit des vestiges de pièces de bois utilisées en calage du poteau, cas attesté récemment sur le bâtiment daté de La Tène C2/D1 du site de Vittel – la Croix Pierrot qui a livré des bois conservés (Brénon, Caumont, Tegel à paraître) ;

- ils peuvent enfin et de manière plus pragmatique, attester la présence de restes périssables rejetés en vrac dans le comblement de la fosse.

Le négatif principal de ce poteau est caractérisé par une forme particulière. Un vide quadrangulaire comblé de sédiments de nature équivalente à celle du comblement de la fosse d'implantation est

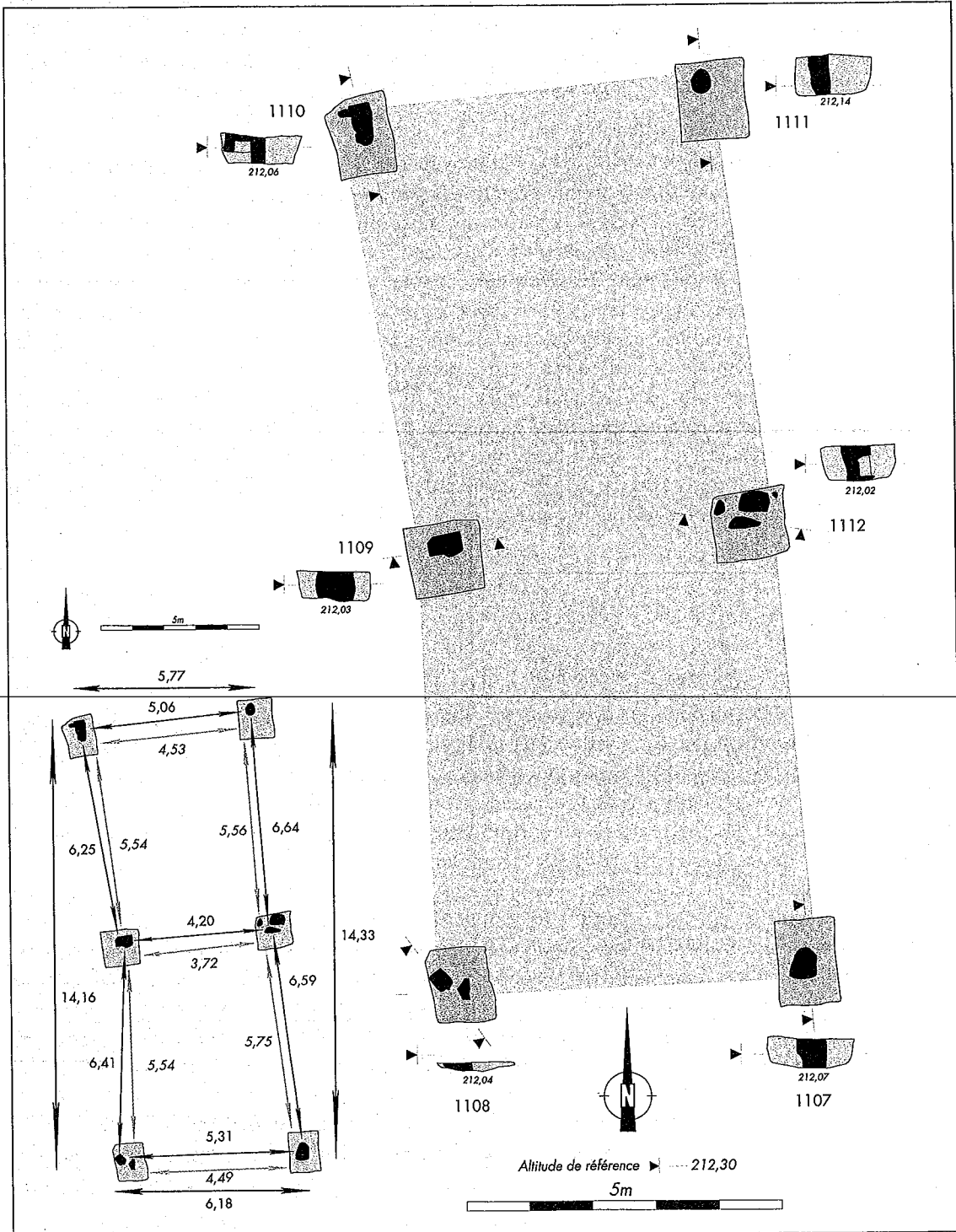


Fig. 18: le bâtiment 4.

visible sur son bord est. Une anomalie du même type, localisée différemment sur le fantôme, est également connue en 1110 (fig. 18). Nous tenions à signaler la présence de ces vestiges ténus qui pourraient signaler la présence d'encoches dans les bois mis en œuvre. Il est, par contre, impossible de déterminer la forme originelle et la nature de ces altérations: vestiges d'assemblages (mortaise...) reflétant un réemploi ou simple préparation facilitant le transport et la mise en place de pièces de bois de grandes dimensions (Laurelut, Tegel et Vanmoerkerke, 2002). Les distances d'implantation des poteaux dans le sens nord-sud sont très homogènes (fig. 37: entre 6,25 et 6,64 m) et attestent de portées importantes. Un rétrécissement est, par contre, perceptible dans l'alignement est-ouest central entre les poteaux 1109 et 1112, dont le grand côté des négatifs est orienté est-ouest.

Le plan de cet édifice correspondrait à un bâtiment à une nef supportant un toit à pendage unique ou à double pans dont la panne faîtière serait, dans ce cas, supportée par un système de poinçons sur entrants, comme pourrait l'attester la grande régularité d'implantation des poteaux porteurs.

6.5 Le bâtiment 5

Cette construction subquadrangulaire élevée sur 12 poteaux est située à 16 m à l'est du fossé 16 et à une distance équivalente au sud du fossé 1 (fig. 14). Elle mesure 6,63 m sur 4,18 m de large, soit une superficie de 27,70 m² (fig. 19). Son plus grand côté est orienté est-ouest. À l'instar de la plupart des autres bâtiments, les poteaux sont implantés dans des fosses de creusement de grandes dimensions. Ils sont conservés sur une profondeur moyenne de 0,3 m. Les altitudes absolues de leurs fonds sont comprises entre 211,84 et 212,13 m donnant une moyenne de 211,95 m et un écart type de 0,10 m. Ces valeurs permettent de définir un intervalle type compris entre 211,85 et 212,05 m dont quatre poteaux sont exclus par des valeurs ne dépassant pas 0,08 m (1124, altitude 211,13 m). La répartition de ces structures sur le plan est aléatoire et ne reflète aucune contrainte structurelle. Les négatifs des poteaux sont préservés et marqués par la présence de charbons de bois et de nodules d'argile rubéfiée. Ils montrent souvent des formes subrectangulaires pouvant atteindre 0,4 sur 0,5 m (poteaux 1123 et 1129). Ces poteaux n'ont pas livré de mobilier.

Les distances bord à bord des négatifs sont assez homogènes (fig. 19). Elles sont comprises entre 1,38 et 1,61 m dans le sens nord-sud et 1,58 et 1,99 m dans le sens est-ouest. Les valeurs les plus basses sont, dans ce second cas, concentrées dans la partie centrale de l'édifice.

6.6 Le bâtiment 6

Il est localisé près de l'angle nord-est de l'enclos (fig. 14). Il présente un plan particulier qui s'articule autour d'un cadre central, d'environ 5,6 m de côté, défini par quatre poteaux (1021, 1022, 1041 et 1042, fig. 20). Un alignement médian de 4 poteaux orienté est-ouest s'organise de part et d'autre de cet aménagement en préservant son emprise (1018, 1020, 1043 et 1044). Les poteaux sont conservés sur une épaisseur moyenne de 0,25 m. Ils sont installés dans des fosses de grandes dimensions de forme subcirculaire (1020) à quadrangulaire à angles arrondis ou non (1041, 1042...). Les négatifs sont systématiquement conservés, hormis en 1022 où il n'a pu être identifié. Deux dalles calcaires posées à plat marquent la base des fantômes de 1041 et 1042. Les profondeurs absolues des creusements s'échelonnent entre 212,32 et 212,61 m et décroissent presque régulièrement de l'ouest vers l'est.

La métrologie de ce bâtiment montre une dissymétrie prononcée du grand alignement est-ouest (fig. 20). Les tracés 1018 et 1020 (distants de 3,92 m) sont situés moins de deux mètres à l'ouest du

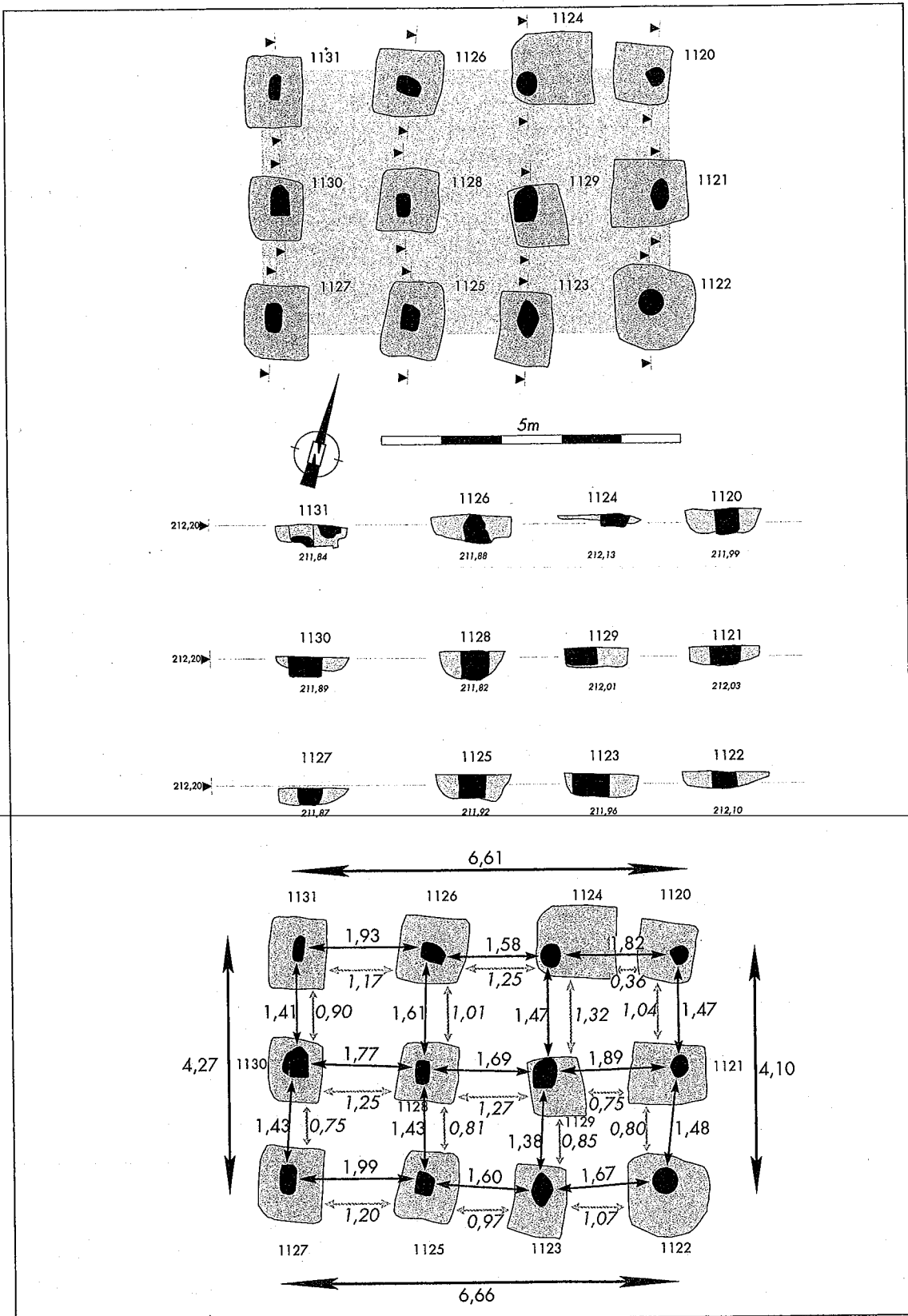


Fig. 19: le bâtiment 5.

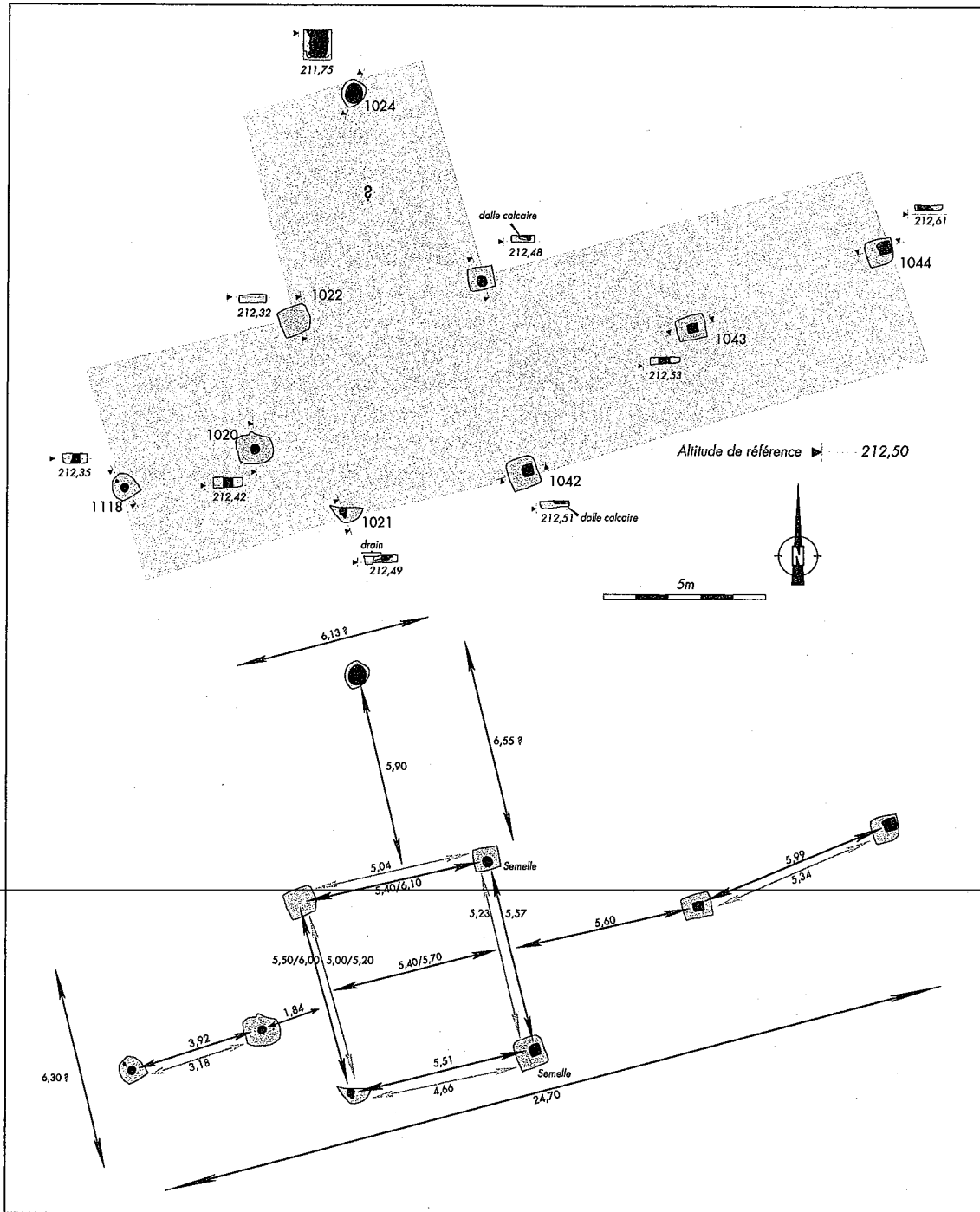


Fig. 20: le bâtiment 6.

cadre central. Les mesures relevées vers l'ouest sont, par contre, plus importantes: les poteaux 1043 et 1044 sont distants de près de 6 m et leur alignement se situe à 5,6 m de l'axe donné par 1041 et 1042. Cette situation est sûrement à mettre en relation avec la présence des dalles calcaires observées dans ces poteaux. Elles peuvent, en effet, être interprétées en terme de semelles destinées à renforcer les maintiens dans une partie du bâtiment où de plus longues portées induisent le port de charges plus lourdes.

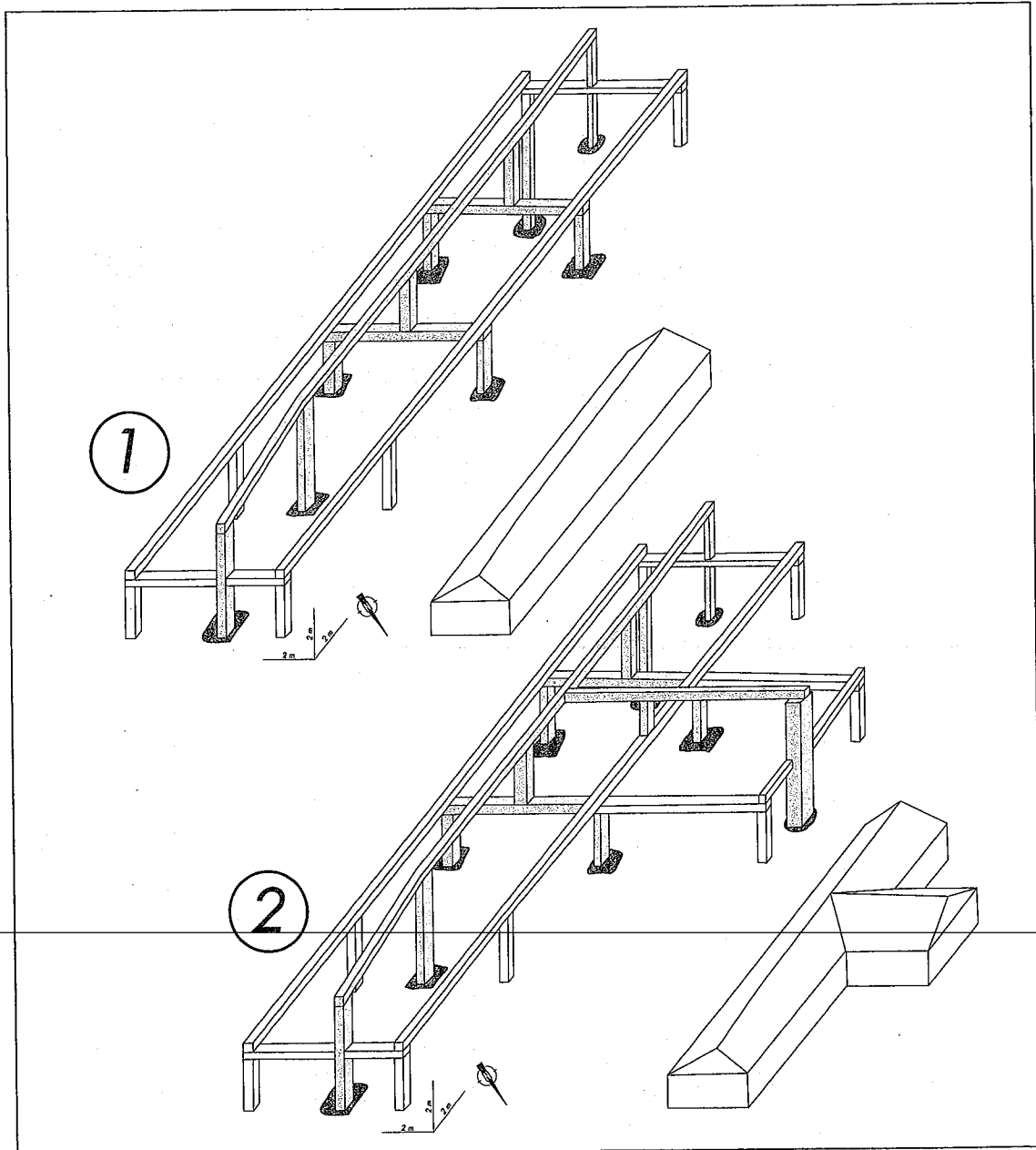


Fig. 21 : hypothèses de restitution du bâtiment 6.

Les spécificités de ce plan définissent un bâtiment de 24,70 m de long sur environ 6 m de large (soit près de 160 m²), à deux nefs « partielles », vraisemblablement couvert d'un toit à double pente supporté par une charpente mixte. Ce système serait caractérisé par la présence d'une poutre faîtière soutenue à la fois par quatre poteaux simples (1118, 1020, 1043 et 1044) et deux poinçons sur entrails reposant sur les paires 1022-1021 et 1041-1042 (fig. 21, n° 1). Des supports secondaires (poteaux simples ou sur sablières basses), non conservés, devaient, dans cette hypothèse de restitution, supporter des sablières hautes périphériques. La mise en œuvre d'un tel dispositif serait liée à une volonté de dégagement maximum de l'espace interne du bâti.

Dans l'état actuel de la documentation, ce type de construction n'est pas encore identifié en Lorraine. Les comparaisons les plus proches sont à rechercher dans l'est de la Belgique dans la cité des Tongres.

Nous prendrons pour exemple la villa de Sur Rosdia à Champion dans le Condroz où plusieurs bâtiments de ce type ont été reconnus dans la partie agricole de l'établissement (Van Ossel, Defgnée 2001). Au moins trois d'entre eux, d'une superficie moyenne de 140 m², montrent l'association de plusieurs supports faitiers à un unique poinçon sur entrain (bâtiments O', L et M': Van Ossel, Defgnée, 2001 tab. 13, fig. 88 à 90 et 97 A pour une proposition de restitution). Le bâtiment C', à deux poinçons sur entrains, constitue une comparaison encore plus proche (Van Ossel, Defgnée, 2001, tab. 13 et fig. 92). Ses dimensions (26,50 m de long sur 9 m de large, soit 238 m²) sont cependant supérieures à celle de l'exemplaire de Borny. La présence de poteaux secondaires, mal conservés, est assurée pour les bâtiments C' et O' et il n'est pas fait mention de sablières basses. L'ensemble de ces édifices sont associés à la phase IIa de la villa, dans le courant de la seconde moitié du premier siècle apr. J.-C. Les auteurs rapprochent ces constructions du modèle architectural de « Alphen-Ekeren – phase 2 » largement répandu dans le nord de la cité des Tongres au début de la romanisation (période augusto-tibérienne). De nombreuses découvertes récentes, dont celles de Champion, permettent d'élargir la carte de répartition de ce type à la partie méridionale de la cité (Van Ossel, Defgnée, 2001 p. 99, 100 et 179). Il est intéressant de noter que les bâtiments O' et M' seront reconstruits sur les mêmes emplacements et avec des superficies proches durant le deuxième siècle apr. J.-C. (période III de la villa) selon un plan à une nef et entrains. Le dégagement total de l'espace intérieur, par le remplacement de l'ensemble des poteaux faitiers internes par des systèmes de poinçons sur entrains, constitue la principale innovation introduite par ces nouvelles constructions.

La structure 1024 peut être associée au plan du bâtiment 6 (fig. 20). Il s'agit d'une fosse d'implantation de poteau de grande dimension (0,7 sur 0,8 m), conservée sur une profondeur de 0,8 m, dans laquelle un négatif subcirculaire de 0,6 m de diamètre est parfaitement identifiable. Sa situation à environ six mètres au nord de la construction, en position centrée vis-à-vis de l'alignement 1022-1041, conduit à s'interroger sur une seconde possibilité de restitution. Celle-ci, en conservant la structure générale de la construction, verrait l'ajout d'une aile latérale perpendiculaire dans l'axe de son cadre central (fig. 21, n° 2). Le remplacement de deux supports corniers par une unique structure de maintien pourrait expliquer à la fois l'isolement et les dimensions importantes de 1024.

6.7 Le bâtiment 7

Le plan de ce bâtiment, endommagé par la carrière située au sud-est de l'emprise, est lacunaire (fig. 14). Quatre poteaux dont trois forment un angle droit, définissent un espace rectangulaire, orienté est-ouest, de 8,39 m de long (distance bord à bord des poteaux: 7,03 m) sur 6,76 m de large (fig. 22). Le poteau nord-est (1066), conservé sur 0,30 m de profondeur, est implanté dans une fosse quadrangulaire de 1 m de côté. Il présente un négatif circulaire de 0,72 m de diamètre. Les supports 1100 et 1101 ne sont préservés que sur une épaisseur d'une dizaine de centimètres. Leur forme est subcirculaire et ils ne présentent aucune trace de fantôme. Un dernier aménagement (1067) est localisé à 1,30 m au sud de 1066. Il pourrait s'agir du vestige d'un des poteaux intermédiaires du bâtiment. La distance qui le sépare de 1066 est, à cet égard, à mettre en parallèle avec le rythme d'implantation supposé pour le bâtiment 2. La restitution du support sud-est, vraisemblablement totalement détruit, permet d'envisager un espace d'une surface minimale de 56,7 m². Nous notons que cette superficie correspond presque au double de celle du bâtiment 2 (28,3 m²).

Malgré les incertitudes pesant sur le plan originel de cet édifice, il apparaît que des structures quadrangulaires de grandes dimensions fondées sur quatre poteaux corniers sont présentes sur de nombreux sites lorrains. Les plus anciennes d'entre elles sont datées de La Tène moyenne-finale: zone d'activité de Farébersviller, site 1 (Moselle; Faye et coll. 1994) ou Vittel – la Croix Pierrot (Vosges; Brénon, Caumont, Tegel à paraître). Beaucoup d'autres sont attribuées à la période gallo-romaine telles

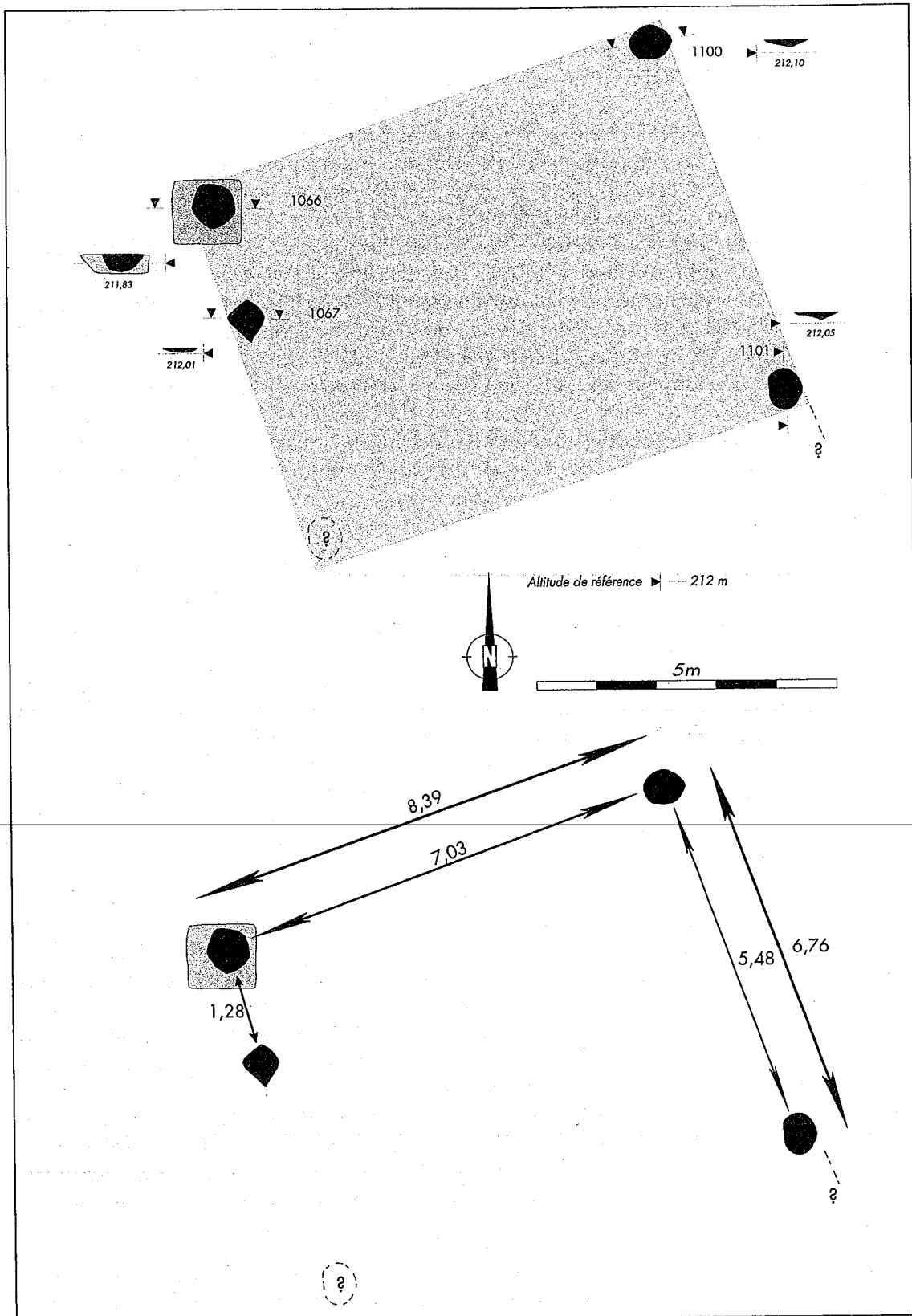


Fig. 22: le bâtiment 7.

celles reconnues sur les sites de Yutz – Auf der Haide (Moselle; Klag et coll. 1998), Goin – la Meule et la Haie aux Vaches (Moselle; Vanmoerkerke et coll. 1994 et 1989). L'ensemble de ces constructions présente un certain nombre de points communs: poteaux de grandes dimensions mis en place dans de larges fosses d'implantation, portées importantes pouvant atteindre une dizaine de mètres... La présence de poteaux adventices sur l'un des côtés, ou sur deux côtés opposés de ces bâtiments, est parfois attestée. Elle a permis la définition du type des bâtiments à « porche » caractérisé par un cadre porteur central, supportant la plus grande partie d'une charpente à quatre pans, bordé d'un mur périphérique, fondé soit sur poteaux soit, plus probablement sur sablières basses. Les poteaux adventices marqueraient alors l'emplacement d'une ou deux entrées (Vanmoerkerke et coll. à paraître; Brénon *et alii* 2004). L'identification certaine de ce type architectural est largement contrainte par les effets de l'érosion qui ont pu entraîner la destruction totale des structures périphériques. L'exemple du bâtiment 405 du site de Yutz – Auf der Haide est à cet égard significatif: les profondeurs des poteaux du cadre central sont comprises entre 1,20 et 1,40 m, pour seulement 0,60 m pour les deux supports adventices, traduisant une différence d'implantation de l'ordre de 0,6 à 0,8 m. Il n'est donc pas exclu que nous disposions du plan complet du bâtiment 7 de Bornny qui aurait dès l'origine été fondé sur quatre poteaux. L'état des vestiges ne permet pas d'avancer avec certitude l'hypothèse d'un bâtiment « à porche ». En fonction de l'érosion subie par le site, une restitution de ce type reste cependant possible.

7. Autres structures

Trois structures très érodées (1027, 1034 et 1035) forment un alignement parallèle au fossé 1, dont elles sont distantes de quatre mètres (fig. 23). Elles se présentent sous la forme de poches subcirculaires comblées de limons sableux bruns dont la profondeur conservée est comprise entre 0,05 et 0,18 m. Leur situation et la régularité de leur implantation (équidistance de 7 m) conduisent à les interpréter comme des négatifs de poteaux pouvant correspondre à un système de clôture (limité?) externe à ce secteur de l'enclos. Cependant, en l'absence d'éléments datants, et bien que cet agencement ne paraisse pas coïncider avec le parcellaire moderne, cette hypothèse doit être considérée avec prudence.

L'aménagement 1143 est également localisé au nord du fossé 1 (fig. 23). Il s'agit d'un trou de poteau implanté dans une fosse subquadrangulaire de grande dimension de nature proche de celles mises en œuvre pour l'édification des bâtiments. L'extension du décapage vers le nord n'a livré aucune autre structure. L'isolement de ce témoin interdit toute interprétation. Il pourrait s'agir du seul vestige d'un édifice construit à l'extérieur de l'enclos. Nous remarquons également sa position dans l'axe de l'alignement précédemment décrit, à 21 m à l'est du poteau 1025.

Le poteau 1113 est situé à l'intérieur de l'enclos entre les bâtiments 6 et 4 (fig. 23). Il est matérialisé par un fantôme circulaire de 0,5 m de diamètre et 1,44 m de profondeur. Il est mis en place contre la paroi ouest d'une fosse rectangulaire de 1,5 m de long sur 0,5 m de large, dont le bord est présente un profil en gradin, vraisemblablement destiné à faciliter l'implantation de la pièce de bois. Cette structure massive, qui ne peut être raisonnablement associée à aucun édifice, reste énigmatique et ne peut être interprétée avec certitude.

La fosse 1010 est localisée à deux mètres au sud du bâtiment 1 (fig. 23). Il s'agit d'une structure circulaire de 0,7 m de diamètre conservée sur une profondeur de 0,5 m (fig. 15). Ses parois sont verticales et elle est comblée de limons sableux bruns homogènes peu charbonneux qui ne contiennent pas de mobilier archéologique. Signalons en dernier lieu la présence de trois chablis dont la datation n'est pas assurée.

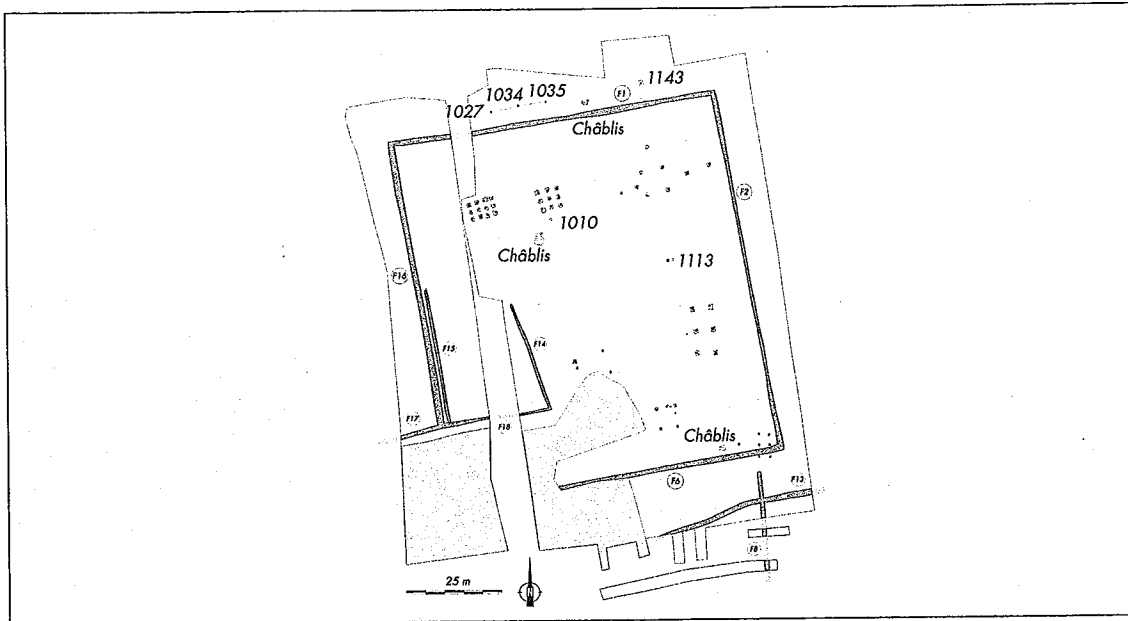


Fig. 23 : localisation des structures isolées

8. Synthèse

8.1 L'enclos

Nous avons plus haut attiré l'attention sur l'extrême régularité du tracé de l'enclos, installé à la fois sur une position légèrement dominante et sur un versant bien exposé, ainsi que l'adaptation parfaite de la profondeur des fossés (donc du sens des écoulements) à la topographie du site.

L'état des données permet d'apporter des réponses nuancées aux questions liées à la nature des structures connexes au système fossoyé et à son évolution au cours du temps :

- l'hypothèse de la présence d'une palissade massive implantée au sein même des fossés ne paraît pas recevable. Il n'en existe, d'une part, aucune trace dans les comblements et nous observons, d'autre part, que les rétrécissements plus ou moins marqués, reconnus parfois à la base des creusements (F 2, 6 et 8), s'expliquent systématiquement par la rencontre d'une dalle calcaire ;
- certaines observations permettent d'envisager avec quelques certitudes l'existence d'un talus bordant les fossés 6 et 13. Le caractère peu informant des remplissages des autres fossés ne permet cependant pas d'affirmer, bien qu'il s'agisse d'un postulat plausible, qu'un tel dispositif ait concerné l'ensemble de l'enclos ;
- l'organisation de certains aménagements pourrait refléter la mise en place de systèmes de clôtures à l'extérieur du fossé 1 et à l'intérieur du fossé 2, au moins dans sa partie septentrionale. Les structures mobilisées sont néanmoins assez fugaces et cette proposition ne saurait être affirmée avec certitude. La position de l'alignement 1027, 1034, 1025 et peut-être 1143, situé à quatre mètres du bord nord du fossé 1, serait, dans ce cas, compatible avec l'installation d'un talus externe ;
- les vestiges liés à la conduite de potentiels travaux d'entretien des fossés sont particulièrement discrets. Il est cependant vraisemblable que sur une période assez longue, un ou plusieurs curages aient pu être réalisés. Notons qu'une intervention de ce type peut se traduire par un entaillage complet des fossés, parfois comprises, et dans ce cas ne laisser aucune trace.

8.2 Les bâtiments

8.2.1 Les infrastructures

Bien que les plans des divers bâtiments présentent des différences accentuées, nous relevons quelques similitudes dans les principes retenus pour leur construction. Elles attestent d'une certaine homogénéité dans les choix et gestes techniques mis en œuvre. La principale concerne, en excluant le « bâtiment » 3, la nature des poteaux :

- ils sont implantés dans des fosses de grande dimension atteignant souvent une surface proche du mètre carré. Elles présentent, dans leur grande majorité, une forme subquadrangulaire relativement régulière. Hormis les deux semelles observées dans les poteaux 1041 et 1042 du bâtiment 6, et la présence possible de pièces de blocage en bois pour le bâtiment 4, leurs comblements n'ont pas livré d'éléments lithiques pondéreux ayant servi de calage ;
- les bois utilisés comme support sont de taille importante pouvant atteindre 0,50 m de côté dans certains cas, la moyenne se situant entre 0,35 à 0,40 m. Les négatifs conservés montrent souvent une forme carrée ou rectangulaire pouvant attester de l'usage de pièces équarries ;
- les profondeurs absolues relevées par édifice montrent une grande homogénéité. Les variations par rapport à la profondeur moyenne obtenue pour les différents bâtiments ne dépassent pas un écart type dans plus de deux tiers des cas.

Ces critères témoignent de constructions fondées sur de puissants supports qui constituent l'armature du bâtiment et assurent le soutien de la charpente. Ces principes sont bien identifiés régionalement et paraissent utilisés au moins dès La Tène moyenne-finale, comme semblerait l'indiquer l'édifice fouillé sur le site de la Croix Pierrot à Vittel (Vosges) daté de 139 av. J.-C. par dendrochronologie (Brénon et coll. à paraître) ou encore le grenier 7 du site de la zone d'activité de Farébersviller, zone 1 (Moselle), daté également par dendrochronologie de 191 av. J.-C (Faye et coll. 1994). Ils témoigneraient d'une évolution importante des pratiques architecturales durant le second âge du Fer impliquant un charpentage présentant des assemblages déjà très élaborés dont les grands principes seront encore utilisés durant la période gallo-romaine (Brénon *et alii* 2004 ; Brénon et coll. à paraître). Les questions liées aux profondeurs des poteaux implantés dans ce type d'infrastructures sont intéressantes, dans la mesure où elles permettent de tenter une évaluation de l'érosion d'un site. Elles ne peuvent qu'être estimées dans la mesure où nous ne connaissons pas d'exemples régionaux d'édifice de ce genre associé à son niveau de sol. Une hypothèse récente donnait une évaluation de l'ordre de 1,2 m (Vanmoerkerke à paraître). Ce chiffre peut néanmoins être considéré comme une hypothèse basse. En effet, les profondeurs conservées des poteaux du bâtiment 405 fouillé à Yutz (Moselle), au lieu-dit Auf der Haide, sont comprises entre 1,20 et 1,40 m, laissant supposer une valeur originelle encore plus importante. Cet exemple concerne, il est vrai, un édifice daté de la seconde moitié du premier siècle apr. J.-C., dont les portées maximales sont de dix mètres (Klag et coll. 1998). Par sécurité et en fonction de cette réserve, nous retiendrons une valeur minimale plutôt basse de l'ordre de 1,2 à 1,5 m. La confrontation de ce chiffre aux profondeurs moyennes observées sur les poteaux du site de Bornny indiquerait, en se référant aux données des bâtiments 2 et 7, une érosion relativement homogène sur l'ensemble du site dont la puissance pourrait s'établir entre 1 et 1,3 m. Cette hypothèse induit également des conséquences sur la restitution de la profondeur primitive des fossés de l'enclos, qui s'établirait aux alentours de 2 m.

Les rythmes d'implantation des poteaux sont, d'une manière générale, très réguliers et les dimensions des divers édifices présentent des similitudes qui conduisent à s'interroger sur l'utilisation d'un schéma ayant pu guider leur construction. Nous avons donc tenté de confronter le plan des bâtiments à plusieurs grilles, métriques ou calculées en pieds romains. Les résultats les plus convaincants sont obtenus avec un intervalle de 10 pieds, soit 2,95 m (mesure extrêmement proche de trois mètres

linéaires). Bien que les correspondances ne soient pas parfaites, les bâtiments 1 et 2, ainsi que le cadre central et quatre poteaux périphériques du bâtiment 4 s'inscrivent relativement bien dans une grille d'environ six mètres sur six (soit 20 x 20 pieds : fig. 24). Les bâtiments 6 et 7 (dont le plan est, peut-être, incomplet) constituent des multiples d'un module de 10 pieds avec des dimensions respectives de 50 pieds sur 20 et 30 pieds sur 20. Le bâtiment 3, avec 20 pieds de long sur 10 de large, s'insère parfaitement dans une trame analogue. Ce fait, qui ne constitue pas un argument chronologique définitif pour cette structure dont la datation est incertaine, mérite, cependant, d'être souligné. Il se dégage de cette démarche l'hypothèse forte d'une réelle volonté régulatrice dans l'édification de l'ensemble des constructions du site de Borny. Cependant, et bien qu'elle soit troublante, l'analogie relevée avec une unité de mesure romaine ne peut relever que du simple hasard.

8.2.2 Hypothèses fonctionnelles

En l'absence de niveaux de sols, d'aménagements domestiques ou autres et de partitions internes au sein des constructions, les tentatives d'identification de la fonction des bâtiments constituent toujours un exercice périlleux. Dans le cas du site de Borny, seuls les plans des divers édifices et quelques comparaisons disponibles sont susceptibles de fournir des éléments de réflexion avec des degrés de certitude divers.

8.2.2.1 Les bâtiments de stockage

Il s'agit d'une des fonctions les plus aisément identifiables à partir des données offertes par le simple plan d'un édifice. Le bâtiment 5, fondé sur neuf poteaux profondément implantés (profondeurs conservées comprises entre 0,56 et 0,80 m), présente une surface proche de 26,4 m². Il peut, sans trop de doutes, être interprété comme des greniers surélevés destinés à la conservation de denrées alimentaires. Ce type de structures est bien connu durant toute la protohistoire. Elles sont, de manière systématique, construites sur quatre ou six poteaux et dans l'état actuel de la documentation régionale, aucun grenier sur neuf poteaux ne semble connu durant les deux âges du Fer (Brénon *et alii* 2004). Trois exemplaires datés de la période romaine au sens large sont attestés sur le site de Goin – la Haie aux Vaches. Ils sont fondés sur des poteaux implantés dans des grandes fosses de nature proche de celles du bâtiment 5 de Borny. Leurs superficies, comprises entre 16 et 20 m² contre plus de 26 m² à Borny, sont cependant inférieures (Vanmoerkerke et coll. 1989). Un aménagement identique, attribué au premier siècle apr. J.-C., est également connu à Goin-la Meule. Il se distingue également de celui de Borny par son emprise légèrement inférieure à 14 m² (Vanmoerkerke et coll. 1994).

Il serait tentant de proposer une interprétation analogue pour le bâtiment 5. Les différences structurelles qui le distinguent du bâtiment 1 doivent, cependant, conduire à la prudence. Cette construction est, en effet, fondée sur douze poteaux pour une surface presque équivalente (27,7 m² contre 26,4 m² pour le bâtiment 5). Ces supports sont également moins profondément implantés (0,27 m de profondeur moyenne conservée pour le bâtiment 1 et 0,67 m dans le cas du bâtiment 5). La topographie et la proximité des deux édifices (12 m) ne permettent pas d'expliquer cette différence de 0,40 m par le simple jeu d'une conservation différenciée. Il paraît néanmoins probable que cette structure ait soutenu un plancher ou une plate-forme et ait été destinée à supporter une charge assez lourde comme semblerait l'attester la disposition et la taille des poteaux mis en œuvre. Au moins deux hypothèses méritent d'être proposées. Ces différences pourraient traduire, d'une part, une surélévation moins importante du bâtiment 5. La moindre profondeur des poteaux s'expliquerait alors par des contraintes latérales plus faibles. Il s'agirait alors de la simple création d'un vide sanitaire destiné à protéger les denrées conservées du contact avec le sol et de l'humidité. Dans le cas d'un simple plancher, la présence d'un système assurant la protection de produits sensibles aux prédateurs animaux doit être envisagé. D'autre part, il pourrait s'agir d'une adaptation technique différente en

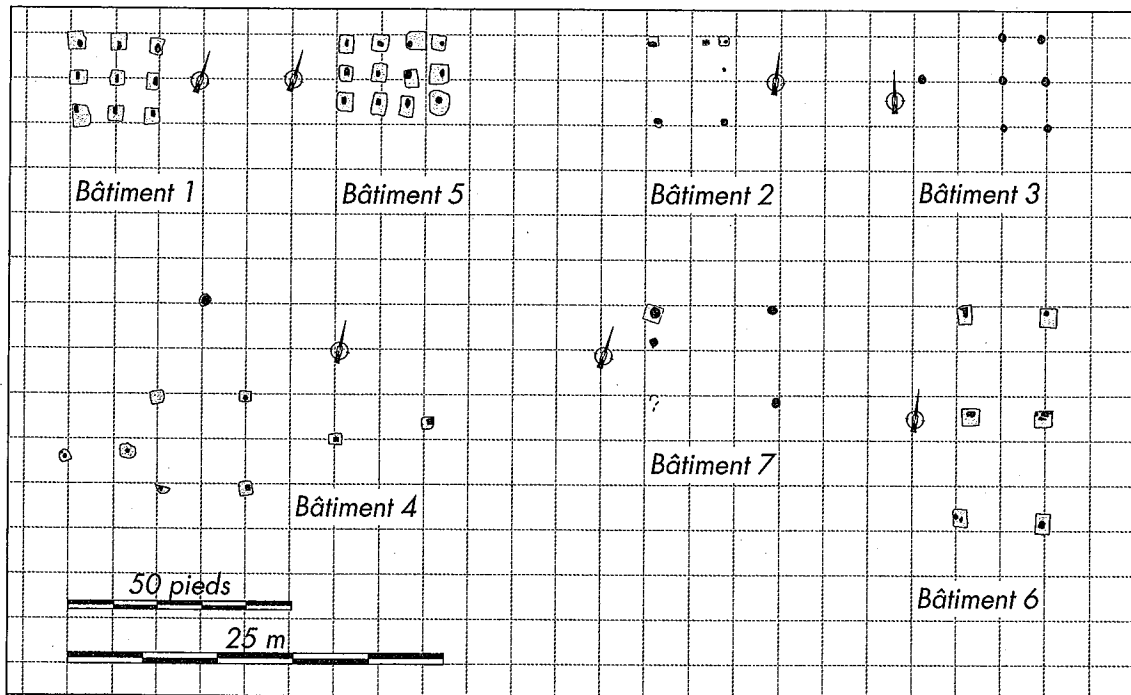


Fig. 24: confrontation du plan des bâtiments à un module de 10 pieds romains.

réponse à des besoins analogues suivant une équation, un peu triviale, posée en ces termes : moins de poteaux fortement implantés égalent plus de poteaux moins profonds.

Les principes de fonctionnement des greniers sont bien connus (Sigaut 1981, Matteredne 2001). Ils sont utilisés pour le séchage des épis ou le stockage du grain à long terme en permettant un accès aisé aux réserves. Ce stockage est réalisé soit à même le plancher, soit dans des contenants secondaires, sacs ou poteries. Dans le cas d'une conservation à même le sol, il convient de respecter certaines contraintes afin d'éviter les risques de germination. Le grain est étalé en couches peu épaisses de l'ordre de 0,15 à 0,40 m au maximum et doit être fréquemment aéré par pelletage. Des espaces de 0,40 à 0,50 m doivent être aménagés le long des parois afin que les produits conservés ne soient pas en contact avec les murs évitant ainsi les risques de condensation. Le stockage, enfin, peut être monospécifique ou concerner plusieurs espèces différentes. Dans ce second cas, des passages doivent exister entre les différents tas qui ne peuvent dépasser une hauteur de 0,8 à 1 m pour une emprise au sol de 2 m sur 2 m. La surface utile est donc ainsi inférieure à celle de l'emprise totale de la structure. En fonction de ces données, et en considérant que les bâtiments 1 et 5 aient, tous deux, été utilisés comme greniers, nous pouvons tenter d'évaluer approximativement les volumes stockés. En admettant une superficie utilisable de 11,5 m² pour le bâtiment 1 et de 12,5 m² pour le bâtiment 5 ainsi que le chiffre d'une couche de grain de 0,20 à 0,40 m d'épaisseur, nous obtenons respectivement des capacités de 2,3 à 4,6 m³ et de 2,5 à 5 m³, soit un potentiel compris entre 4,8 et 9,6 m³ pour les deux édifices.

8.2.2.2 Autres bâtiments

L'interprétation fonctionnelle des autres bâtiments sera plus sujette à caution. Les seules données objectives sont fournies par les plans, dont la variabilité traduit vraisemblablement des usages différents.

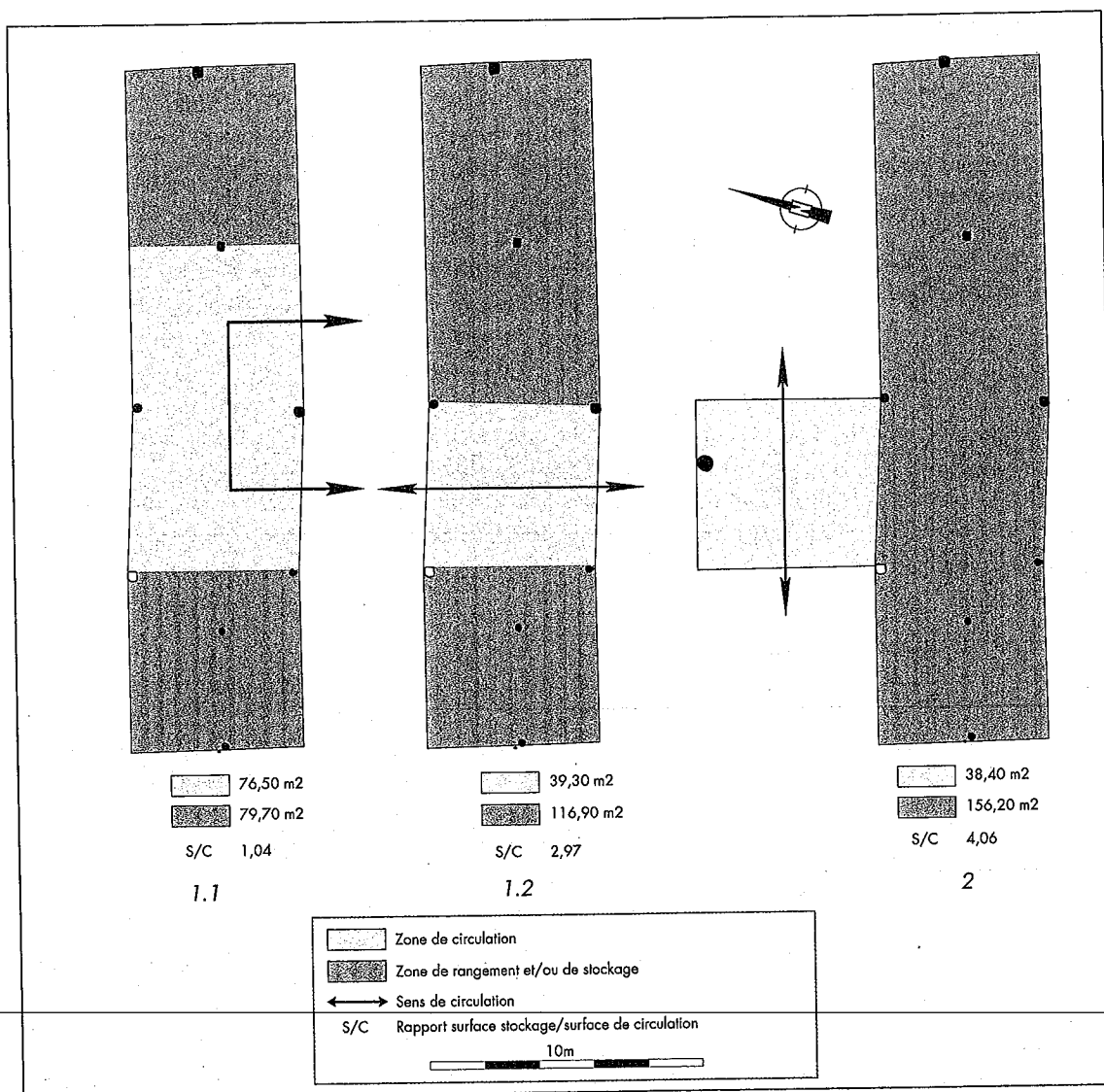


Fig. 25 : hypothèses fonctionnelles pour le bâtiment 6.

Le bâtiment 6 se distingue des autres constructions de Borny par sa superficie (comprise entre 156 et 195 m² suivant les restitutions) et la mise en œuvre d'un plan original. Nous avons évoqué plus haut certains bâtiments de la villa de Champion à titre de comparaison. Parmi ceux-ci, le bâtiment C' est interprété comme pouvant être une vaste grange (Van Ossel, Defgnée 2001, p. 119-120). Cette hypothèse est proposée en fonction de la taille de l'édifice, de la volonté de libérer l'espace interne par une architecture adaptée et de sa situation dans la cour agricole de la villa, à proximité d'un aménagement de type grenier. Ces similitudes de plan et de situation semblent autoriser une interprétation en termes analogues pour le bâtiment 6 de Borny. Cependant, l'identification certaine d'une grange et de ses principes de fonctionnement sont malaisées. Des fonctions multiples sont souvent évoquées: structures de stockage, sachant qu'il peut concerner différents types de produits (céréales, foin, paille...), mais aussi remises destinées à abriter les outils nécessaires aux pratiques agricoles. Notons également que des bâtiments de ce type, qui permettent le stockage en gerbes et

offrent un espace suffisant pour le battage ou le foulage ou la circulation de chariots, constituent un maillon indispensable dans le cadre d'un système pratiquant le traitement différé des récoltes. La mise en œuvre de cette méthode facilite la bonne conservation du grain par un battage réalisé environ trois mois après la moisson. Elle est principalement contrainte par des raisons climatiques et semble plutôt pratiquée dans les régions d'Europe septentrionale. C'est ainsi que, sans préjuger de la vocation définitive du bâtiment 4 et de son insertion dans le fonctionnement de l'établissement, nous retiendrons l'hypothèse forte d'un édifice d'exploitation au sens large vraisemblablement lié, entre autres, à la conservation et peut-être au traitement des récoltes. Les distances séparant les poteaux, en général supérieures à cinq mètres, semblent, de plus, largement à même de permettre la circulation de chariots, dont la largeur maximale devait être d'environ deux mètres (Van Ossel, Defgnée et coll. 2001, note 48). Ce chiffre paraît confirmé par les ornières reconnues sur les voies de Goin – la Meule (espacements compris entre 1,25 et 1,55 m) ou, exemple plus éloigné, de Lyon-Vaise – quartier Saint-Pierre où elles sont distantes de 1,36 à 1,54 m (Vanmoerkerke et coll. 1994; Chastel, Plassot, Thiériot et coll. 1995). Plusieurs cas sont envisageables dans le cadre de circulation de véhicules au sein du bâtiment 6 (fig. 25). Elles se traduisent par des différences sensibles dans le rapport surface de stockage-surface de circulation qui peut varier de 1 (hypothèse 1.1) à 4 (hypothèse 2), illustrant bien les potentialités nettement plus importantes offertes par la seconde proposition de restitution.

Nous ne disposons que de peu d'éléments pour l'interprétation des bâtiments 2, 4 et 7. Nous distinguons (en supposant que le bâtiment 7 soit complet) les bâtiments 2 et 7 de plans subcarrés (rapports longueur/largeur de 1,08 et 1,24) du bâtiment 4, rectangulaire (rapport longueur/largeur 2,39) et d'une surface supérieure. Les dimensions des bâtiments 2 et 7 permettent de les assimiler au groupe 4-2, défini dans le cadre d'une étude récente concernant l'habitat lorrain durant l'âge du Fer (Brénon *et alii* 2004). Ces constructions qui apparaissent durant la période de La Tène sont analysées en termes de structures domestiques (habitations), agricoles (étables...) ou artisanales. L'espacement important des poteaux ne permet pas, par contre, de leur attribuer une fonction de grenier au sens traditionnel du terme (Pion *et alii* 1996, p. 90). Cependant une utilisation à des fins de stockage ne peut être exclue, comme l'atteste la présence abondante de graines dans les négatifs des poteaux des structures 61 de Goin – la Meule et 53 (bâtiment à « porche » de La Tène C-D) de Ennery – route d'accès (Moselle: Vanmoerkerke et coll. 1994 et à paraître). La signification de ces vestiges reste cependant imprécise: ils peuvent aussi bien témoigner d'un stockage domestique au sein d'une unité d'habitation que d'une spécialisation fonctionnelle suivant des modalités particulières. Les similitudes des plans ainsi que la présence de greniers bien identifiés à Borny conduisent à rejeter toute interprétation en des termes analogues pour les bâtiments 2 et 7. Cependant, les seules caractéristiques intrinsèques des plans n'autorisent aucune identification plus précise. Les mêmes contraintes anagogiques pèsent sur le bâtiment 4. Nous observons néanmoins que cet édifice se distingue des constructions sur six poteaux attribuées au second âge du Fer par ses dimensions nettement plus imposantes (Brénon *et alii* 2004, graph. 7).

8.3 Organisation de l'établissement

Les bâtiments occupent une surface minimale de 400 m² correspondant à 5 % de l'emprise interne de l'enclos. Ils sont, en général, disposés le long des fossés qui conditionnent leurs différentes orientations. Ils encadrent ainsi un espace interne vide de vestiges, assimilable à une cour, d'une surface approchée de 1800 m² (près de 2300 m² en prenant en compte le décrochement défini par la position du bâtiment 2). Les différents édifices ne sont pas directement accolés aux fossés, dont ils sont distants de 10 à 16 m. Un potentiel espace de circulation périphérique est ainsi défini.

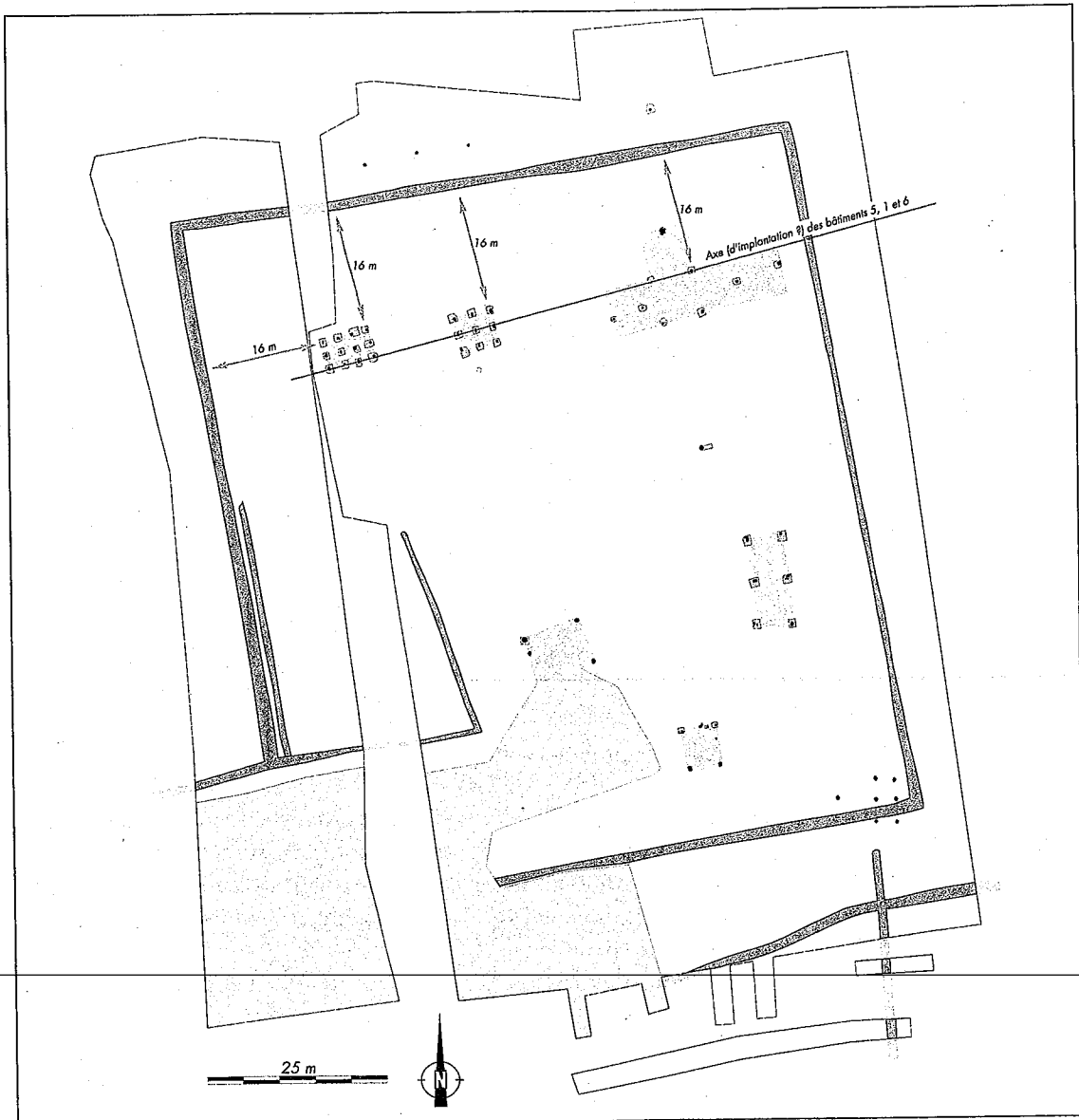


Fig. 26: organisation des bâtiments 1, 5 et 6.

Les bâtiments 5, 1 et le cadre central du bâtiment 6 présentent une orientation identique, légèrement différente de celle du fossé 1 (fig. 26). Les distances séparant le poteau nord-est de chacune de ces constructions du fossé 1 sont systématiquement de l'ordre de 16 m, définissant ainsi une disposition légèrement étagée. Une longueur de 16 m sépare également la façade ouest du grenier 5 du fossé 16, accentuant encore l'impression de grande régularité de l'ensemble. Cette organisation, la possible utilisation d'un module pour l'édification des bâtiments ainsi que la diversité de leurs plans ne semblent pas être dues au hasard. Elles pourraient indiquer la mise en œuvre d'un schéma prémédité qui se traduirait par la création d'espaces cohérents et spécialisés parfaitement adaptés aux diverses activités de l'établissement.

9. Le mobilier archéologique

9.1 Contexte et signification chronologique

Le mobilier est, d'une manière générale, peu abondant et provient pour sa plus grande part des fossés. Nous avons vu précédemment que leurs niveaux de comblement les plus profonds sont presque systématiquement stériles, attestant vraisemblablement d'un remplissage naturel par érosion jusqu'à l'obtention du profil d'équilibre des bords (Malrain, Gransar, Matteredne *et alii* 1996). Le mobilier trouvé en contact direct du fond du fossé 6, interprété comme le produit de rejets domestiques vraisemblablement effectués sur une courte durée, revêt dans un tel contexte une importance particulière. Il pourrait, en effet, être contemporain du début de l'occupation du site. L'éventualité d'un curage ayant pu affecter les parois du fossé peut, cependant, être envisagée. La datation de ce matériel correspondrait alors à un *terminus ante quem* pour la mise en place de l'établissement.

Les vestiges issus des horizons supérieurs peuvent provenir aussi bien d'actions de rejets que de simples ruissellements des sédiments avoisinants. Leur signification chronologique est intimement liée à la gestion des fossés périphériques durant l'occupation du site. Deux hypothèses sont envisageables :

- le mobilier reflètera l'état des couches d'occupation les plus récentes si nous considérons que le fossé a été régulièrement entretenu et que son comblement n'a débuté qu'après l'abandon du site;
- il n'indiquera, par contre, qu'un *terminus post quem* pour la fin de l'activité de l'établissement si l'on postule du fait qu'il fonctionnait encore au moment du dépôt de ces sédiments.

Nous ne disposons pas d'arguments archéologiques décisifs pour trancher entre ces différentes conjectures, déterminantes pour les datations précises de la fondation du site et de son abandon. Signalons cependant la présence d'une carcasse de cheval au moins partiellement en connexion dans les comblements les plus récents du fossé 6. Elle soulève le problème de la proximité de restes animaux en cours de décomposition avec une zone encore habitée.

9.2 Le mobilier monétaire (J. van Heesch)

Il est constitué d'une unique monnaie trouvée en surface du fossé 2 (fig. 27). Il s'agit d'un quinaire séquane de Togirix en argent (poids 1,6 g), après 57 av. J.-C. Il porte au droit une tête casquée à gauche et au revers un cheval à gauche hors flan et la légende TOC (La Tour 1892, n° 5550 ; Brenot, Scheers 1996, n° 504).

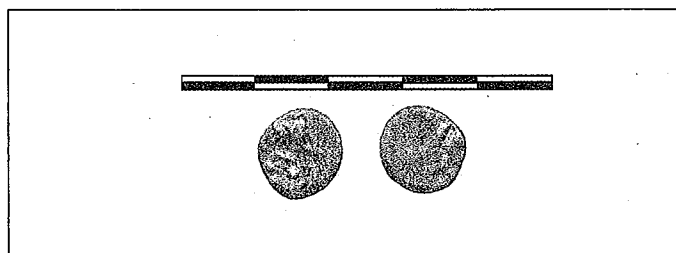


Fig. 27: quinaire de Togirix du fossé 2.

9.3 Le mobilier céramique (M. Feller)

9.3.1. Méthodologie de l'étude et profil de l'échantillon

Le mobilier céramique collecté à l'occasion de la fouille réalisée sur le site à enclos de Metz-Borny a fait l'objet d'un décompte par catégories techniques en fonction des contextes de découverte. L'échantillon étant constitué majoritairement par de la céramique gauloise, de grands groupes techniques ont été définis à partir de caractères liés à la fabrication (tourné/non tourné), à l'atmosphère de cuisson (clair/sombre) et d'observations réalisées sur la pâte (pâte fine ou grossière, présence de dégraissant), afin de ne pas multiplier les catégories. Il s'agit d'un classement de premier niveau qui sera à compléter par un travail d'archéométrie centré sur les provenances de matière première.

La quantification a été réalisée selon le protocole proposé lors de la table ronde du Beuvray (Arcelin, Tuffreau-Libre 1998) et validé plus récemment par les travaux de l'équipe d'archéologie urbaine de Tours (Husi 2001). Cette méthode est fondée sur le comptage du nombre de restes, et la détermination du NMI (nombre minimum d'individus) et du NTI (nombre typologique d'individus) qui sont des valeurs établies sur le nombre le plus important de bords ou de fonds après remontage. La ventilation des formes par classes typologiques se base sur la nomenclature proposée par Balfet prenant en compte critères morphologiques (forme haute/basse, ouverte/fermée, continu/segmenté/sinueux) et métrologiques (diamètre des ouvertures et volume) (Balfet, Fauvet-Berthelot, Monzons 1983).

L'échantillon à notre disposition représente 733 fragments qui témoignent de l'utilisation ancienne d'au moins 115 récipients dont 91 se sont révélés identifiables. Cependant dans certains cas, la petite taille des fragments a rendu le rattachement typologique aléatoire. En l'absence de données quantitatives concernant la consommation réelle de céramique dans les sites de ce type, il est difficile d'apprécier la représentativité de ce lot. La répartition spatiale des fragments montre que l'essentiel du mobilier céramique provient du comblement du fossé avec un rejet préférentiel dans sa partie sud où deux strates de comblement ont pu être distinguées.

9.3.2. Catégories techniques et répertoires morphologiques

Le décompte par catégories techniques a permis de mettre en évidence un échantillon relevant de deux faciès culturels avec, d'une part, une majorité de récipients issus de productions locales et/ou régionales dans la tradition de la céramique gauloise (77 vases sur 91) et d'autre part quelques produits d'importation italique et relevant des premières fabrications gallo-romaines régionales. Cette cohabitation permet de penser que nous sommes en présence d'un site à la charnière chronologique entre ces deux cultures.

9.3.2.1 La céramique gauloise

Comme énoncé ci-dessus, les récipients relevant du faciès indigène sont les plus nombreux puisqu'ils représentent les 4/5 de l'échantillon. Parmi ceux-ci, une première distinction peut être opérée selon la technique de fabrication employée qui permet une répartition entre vases modelés et vases tournés. Sur le plan quantitatif, l'effectif des vases tournés est légèrement supérieur à celui des non tournés (tournés: 44, non tournés: 30).

Au sein de la céramique tournée, il a pu être distingué trois types de pâtes qui comprennent la céramique celluleuse, la céramique fine sombre et claire et la céramique à dégraissant coquillier sombre et claire.

- la céramique non tournée fine sombre et claire

La pâte est caractérisée généralement par une texture assez fine, mais elle peut contenir des éléments plus grossiers, comme des grains de quartz, à la granulométrie plus ou moins importante (0,5 à 1 mm). La coloration est généralement noire mais un récipient peut présenter des variantes de couleur jusqu'à l'ocre liées soit à une atmosphère de cuisson hétérogène ou à son utilisation comme terre à feu. Cette catégorie présente un répertoire assez limité mais homogène constitué d'une part par les classiques jattes et bols à panse tronconique et surtout par des pots globulaires vraisemblablement à usage de marmite qui constituent l'essentiel des formes.

Les jattes et bols

Trois récipients relèvent de cette catégorie morphologique. Les diamètres à l'ouverture permettent plutôt de les ranger dans les jattes (<17 cm). Les profils sont variés: la lèvre peut être rabattue vers l'intérieur de façon à former un bord caréné (fig. 28 A, n° 1) ou légèrement renflée de façon à former un bord vertical (fig. 28 A, n° 2 et 3).

Les pots

Au nombre de 11 exemplaires, ces récipients ont en commun de disposer d'une panse globulaire et la particularité de présenter deux modules différents qui permettent de les ventiler entre pots de taille moyenne (diamètre compris entre 12 et 21 cm) et grands pots (diamètre compris entre 21 et 30 cm).

Les grands pots présentent un profil en S et peuvent être décorés. L'un d'entre eux comporte une ligne de digitations sur le col (fig. 28 A, n° 7), deux autres pots ont la lèvre rehaussée de traits incisés pratiqués à l'angle (fig. 28 A, n° 4 et 5). Les pots de taille moyenne sont plus trapus, avec une lèvre courte légèrement éversée (fig. 28 A, n° 8 à 13). La lèvre peut être également oblique (fig. 28 A, n° 14).

- la céramique non tournée à dégraissant coquillier

Cette catégorie technique qui se caractérise par un dégraissant de coquilles pilées se rencontre dès le néolithique jusqu'au haut Moyen Âge. Il a été démontré récemment que ce dégraissant n'était pas rajouté mais était présent à l'état naturel dans l'argile utilisée pour la fabrication (Deru et Paicheler 2001). L'approche minéralogique réalisée à cette occasion a permis d'attribuer ce faciès coquillier aux marnes à *Ostrea acuminata* du Bajocien supérieur qui affleurent en *cuesta* sur la rive gauche de la Moselle. Il semble que cette matière première était recherchée par son aptitude à tenir au feu. Le répertoire de formes présent à Borny est assez limité puisqu'il comporte quasi exclusivement des jattes (7 ex.) hormis un pot à panse piriforme et deux pots à panse certainement ronde.

Les bols et les jattes

Parmi les 7 exemplaires, un récipient peut être considéré comme un bol (fig. 28 B, n° 4) d'après son diamètre (environ 15 cm). Les autres sont des jattes dont trois sont de dimensions moyennes avec un diamètre compris entre 18 à 20 cm (fig. 28 B, n° 2, 3 et 6) et deux de grandes dimensions (fig. 28 B, n° 5 et 7) avec respectivement 28 et 35 cm de diamètre. Les formes de lèvres sont variées. Elles peuvent être rabattues (fig. 28 B, n° 2), légèrement rentrantes (fig. 28 B, n° 1, 3, 4, 5 et 7) ou obliques (fig. 28 B, n° 6).

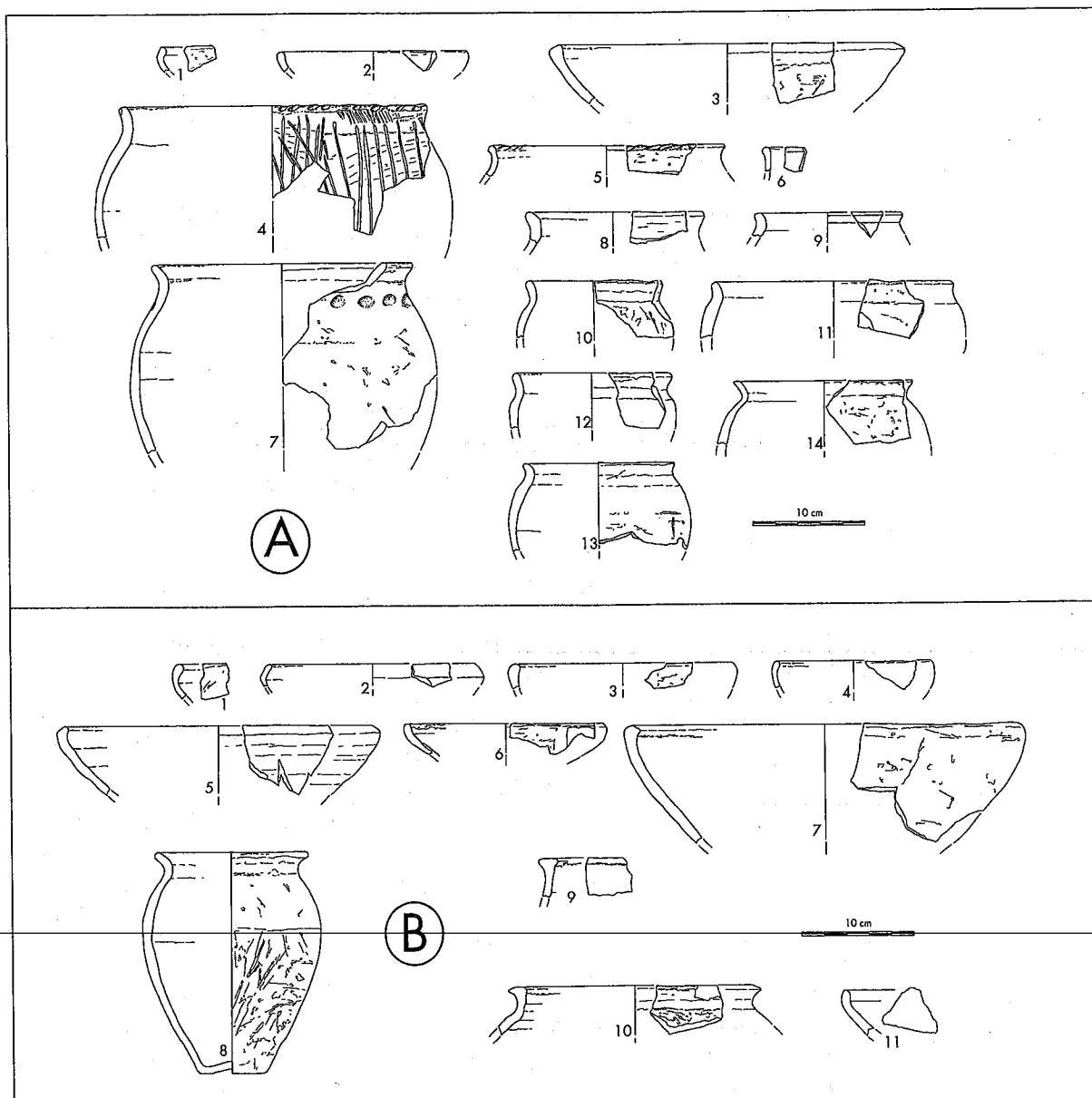


Fig. 28: A — la céramique non tournée sombre et claire (1 à 3: jattes et bols; 4 à 14: pots).
 B — la céramique non tournée à dégraissant coquillier sombre et claire (1 à 7, bols et jattes; 8 à 10: pots)
 et la céramique celluleuse (11: pot).

Les pots

Trois récipients se rattachent à cette catégorie fonctionnelle avec un pot à forme piriforme à profil en S et à fond assez étroit (fig. 28 B, n° 8) et deux pots à panse ronde et court col cylindrique surmonté d'une lèvre aplatie (fig. 28 B, n° 9 et 10).

- la céramique celluleuse

Cette catégorie bien reconnue en pays trévire (Moreau-Maréchal 1980; Polfer 1997) est caractérisée par un aspect de surface comportant de petites vacuoles plus ou moins nombreuses. Elle n'est documentée à Borny que par un récipient de type jatte à panse tronconique (fig. 28 B, n° 11). L'état

de la question concernant la céramique gauloise régionale ne permet pas d'apprécier si sa présence anecdotique dans le lot est significative d'une importation ou s'il s'agit d'une production locale. Sur le plan morphologique, cette jatte s'apparente aux jattes à panse tronconique à lèvre verticale.

- la céramique tournée fine à dégraissant de quartz

Cette catégorie technique est de loin la mieux représentée dans le lot puisqu'elle représente l'essentiel de la céramique tournée. Sa caractéristique majeure est d'être fine, soigneusement lissée et de présenter un abondant dégraissant de quartz fin et de particules de mica. La pâte est bien cuite; sa couleur peut être grise mais est majoritairement noire. Quelques récipients, peu nombreux, sont de couleur claire suite à une cuisson oxydante. Son répertoire est le plus varié puisque 7 catégories morphofonctionnelles ont été mises en évidence. Dans ce panel, les bols et jattes constituent toujours l'essentiel des formes avec 15 récipients alors que les autres formes ne sont représentées que par 1 à 5 récipients.

Les bols et les jattes

Il s'agit de la forme la plus répandue et par là la plus utilisée (15 ex.). Forme basse ouverte, trois modules peuvent être distingués d'après le diamètre à l'ouverture. Un premier groupe comprend les récipients de petite taille (diamètre compris entre 14 et 19 cm) qui peuvent être qualifiés de grands bols ou petites jattes (fig. 29 A, n° 1, 3, 4, 6, 10 et 12). Un second groupe renferme quelques récipients de grande taille (diamètre compris entre 31 et 37 cm: fig. 29 A, n° 7, 13 et 15) et un troisième groupe englobe les récipients intermédiaires (diamètre compris entre 20 et 26 cm: fig. 29 A, n° 9 et 11). Les deux profils les plus rencontrés sont les lèvres courbes rentrantes (fig. 29 A, n° 7 à 13) et les lèvres courtes rabattues vers l'intérieur (fig. 29 A, n° 2 à 6).

Les écuelles

Cette catégorie, qui correspond à des formes basses ouvertes et à profil sinueux, renferme deux récipients dont l'un présente une panse ronde surmontée d'un court col concave à lèvre légèrement éversée (fig. 29 A, n° 16) dont le diamètre avoisine 28 cm, et l'autre un profil en S avec une carène rehaussée par une cannelure (fig. 29 A, n° 17). Leur fragmentation ne permet pas de se rendre compte de leur morphologie complète.

Les bassines

Cette catégorie qui correspond à des formes basses plus ou moins fermées, comporte deux types. L'un est représenté par un large récipient de 27,5 cm de diamètre à l'ouverture, à panse globulaire et courte lèvre verticale en bourrelet (fig. 29 A, n° 18); l'autre, par un vase plus petit avec 18,5 cm de diamètre à l'ouverture (fig. 29 A, n° 19) présente une panse arrondie et une lèvre biseautée dans le prolongement de la paroi.

Les pots

Autre catégorie de formes hautes fermées, les pots recouvrent des vases à large panse globulaire surmontée d'un court col concave (fig. 29 B, n° 1, 2 et 3) ou cylindrique souligné par un petit épaulement (fig. 29 B, n° 5). Deux exemplaires sont rehaussés d'un décor dont l'un est constitué de rinceaux réalisés à la barbotine (fig. 29 B, n° 3) et l'autre d'un large bandeau de lignes ondulées incisées (fig. 29 B, n° 4).

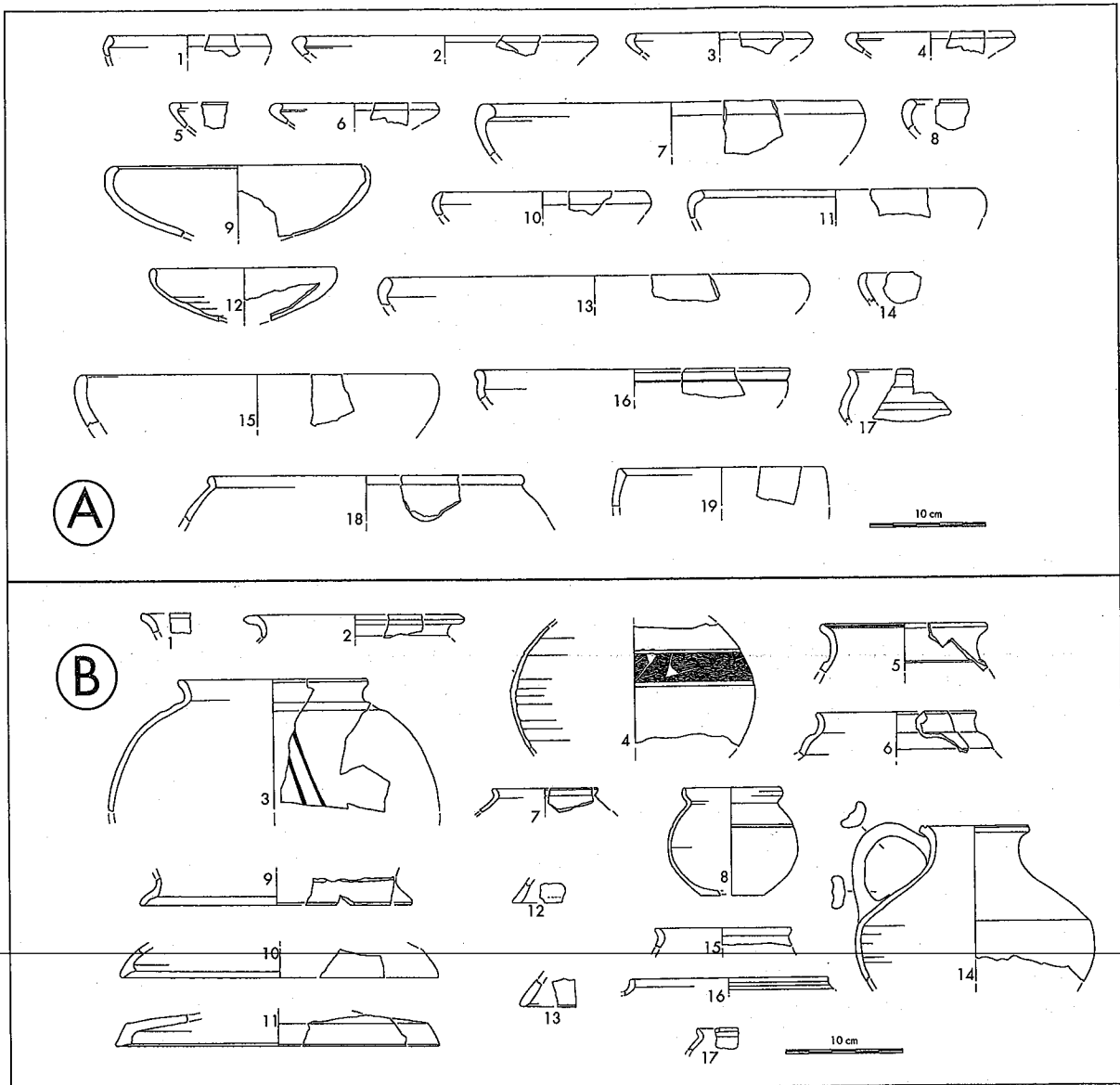


Fig. 29: A — la céramique tournée fine à dégraissant de quartz (1 à 14: jattes et bols; 16 et 17: écuelles; 18 et 19: bassines). B — la céramique tournée fine à dégraissant de quartz (1 à 4: pots; 6 à 8: gobelets; 9 à 13: couvercles; 14: bouteille; 15 à 17: formes indéterminées).

Les gobelets et les calices

Plusieurs vases peuvent être intégrés dans cette catégorie fonctionnelle regroupant des formes hautes fermées à faible ouverture. Trois types sont représentés. Un vase s'apparente au type à courte lèvre oblique (fig. 29 B, n° 7). Un petit récipient à panse globulaire et lèvre verticale en gouttière qui, sur le plan technique, est un produit gaulois, est cependant sur le plan typologique une imitation d'un vase d'origine méditerranéenne (fig. 29 B, n° 8). En effet, il est à rapprocher du gobelet Mayet 3 en paroi fine italique dont il constitue une copie plus ou moins proche. Par ailleurs, un calice est certainement à rattacher aux récipients situliformes (fig. 29 B, n° 6) bien que l'identification repose uniquement sur un petit fragment de bord.

Les couvercles

Une série de couvercles figurent dans l'échantillon. Leurs dimensions (23 et 28 cm) conduisent à les rapprocher des jattes à panse tronconique ou des bassines. Les profils sont variés; ils peuvent être à bord anguleux (fig. 29 B, n° 11), arrondi (fig. 29 B, n° 10), en gouttière (fig. 29 B, n° 9) ou simplement obliques (fig. 29 B, n° 12 et 13).

Les bouteilles

Aucune bouteille ne figure dans l'échantillon de Borny, si ce n'est un récipient à anse dont la forme se rapproche d'une bouteille à embouchure assez large à laquelle aurait été rajoutée une anse (fig. 29 B, n° 14) en imitation des cruches romaines. Aucun parallèle typologique n'a été trouvé pour ce vase.

Les formes indéterminées

Trois vases n'ont pu être rattachés à un type particulier à cause d'un état de conservation trop fragmentaire (fig. 29 B, n° 15 à 17).

- la céramique tournée fine

La pâte est fine et bien cuite; en apparence, elle présente les mêmes caractéristiques que la catégorie précédente sans le dégraissant de quartz sableux micacé. Bien que l'effectif de vases appartenant à cette catégorie soit limité (6 vases), il est possible de constater une certaine variété dans les formes. La faible étendue du répertoire observé ne permet pas de rapprochement avec la catégorie précédente.

Les jattes

Un exemplaire de jatte à panse tronconique indique que ce type de récipient se décline dans cette technique (fig. 30 A, n° 1). La paroi est arrondie et la lèvre est rentrante.

Les écuelles

Cette catégorie technique comporte au moins une forme d'écuelle. Il s'agit d'un récipient à profil en S de 19 cm d'ouverture (fig. 30 A, n° 2).

Les bassines

Les bassines font également partie du répertoire. Elles sont représentées par deux vases dont l'un se caractérise par une panse ronde, une ouverture de 22 cm et une lèvre verticale légèrement moulurée à l'intérieur et à l'extérieur (fig. 30 A, n° 3) et l'autre par une lèvre biseautée dans le prolongement de la paroi (fig. 30 A, n° 4).

Les pots

Les pots globulaires se déclinent aussi dans cette technique comme l'illustrent un fragment de panse décoré d'un décor ondé (fig. 30 A, n° 6) et un morceau de courte lèvre oblique (fig. 30 A, n° 5).

- les dolia

Sous cette appellation sont regroupés des gros récipients de stockage montés au tour lent et caractérisés par une pâte fine de couleur beige claire à cœur gris et dégraissant de gros grains de calcaire. La surface interne peut être enfumée et porter des traces de lissage. Les 60 fragments collectés correspondent principalement aux restes de deux individus (fig. 32, n° 18 et 19) qui peuvent être rattachés à la

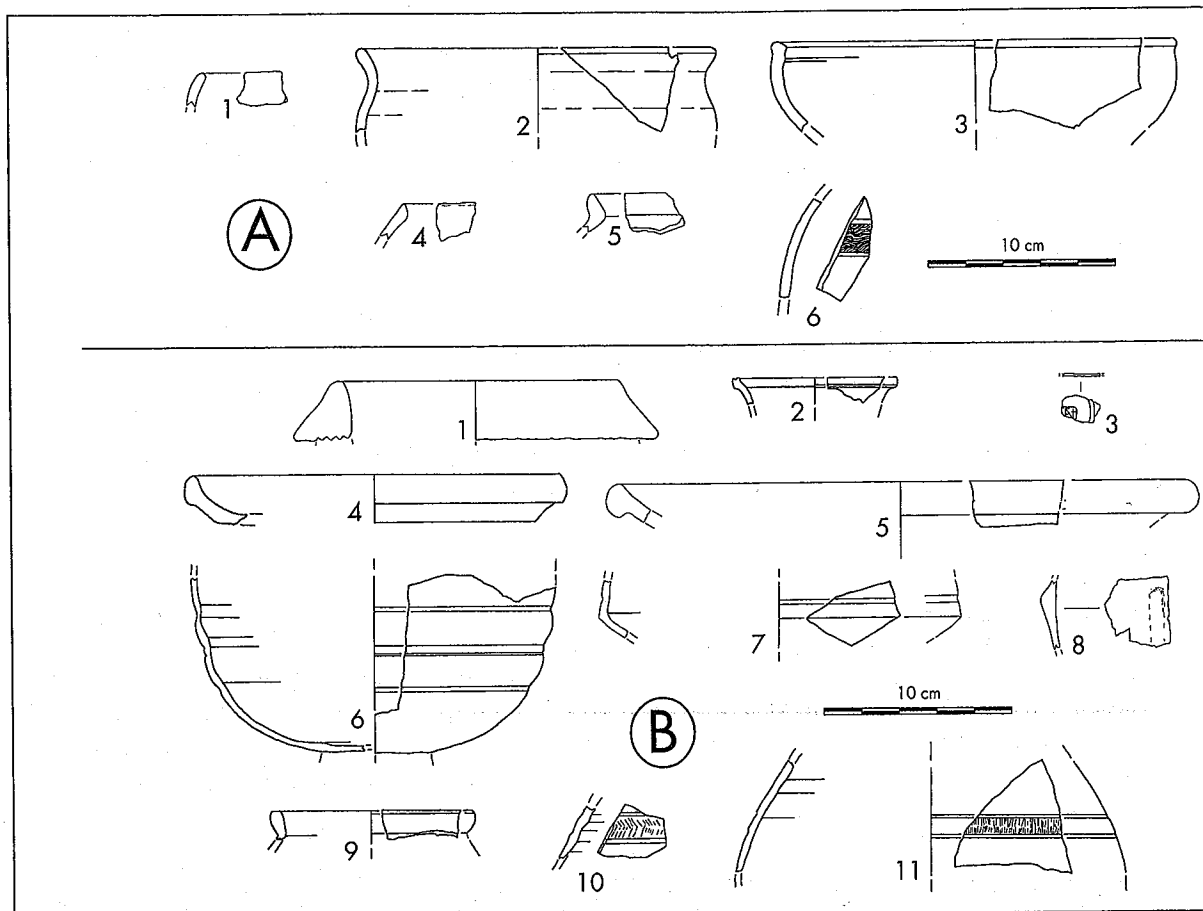


Fig. 30: A — la céramique tournée fine (1 : jatte; 2 : écuelle; 3 et 4 bassines; 5 : pot; 6 : gobelet). B — la céramique gallo-romaine (1 : amphore; 2 et 3 : sigillée italo-gauloise; 4 : VRP; 5 à 8 : terra rubra; 9 à 11 : terra nigra).

forme Oberaden 113 (Albrecht, Loeschcke 1942). La panse est volumineuse et la lèvre, horizontale et plate, est rehaussée de deux cannelures. Un troisième récipient n'est représenté que par un fragment de lèvre.

9.3.2.2 La céramique romaine

La céramique romaine est peu représentée dans l'échantillon collecté (11 vases). Elle se répartit entre produits d'importation d'origine italique (sigillée, plats à vernis rouge) et productions régionales (*terra rubra* et *terra nigra*). Certaines formes sont assez précoces. Leur présence constitue des indices probants du phénomène d'acculturation qui s'instaure dès la fin de la Conquête et se traduit en matière culinaire par l'adoption d'autres types d'ustensiles et de contenants. Une place particulière est occupée par les amphores qui témoignent d'importations de vins italiens bien avant la Conquête.

- La terre sigillée italo-gauloise

La découverte régulière de vaisselle de table de type sigillée italique dans les sites ruraux de Lorraine (Contrexeville, Luppy, Atton, Moyenvic) montre qu'une part de ces produits arrivaient non seulement en milieu urbain mais aussi dans les campagnes de Gaule du nord-est. Leur effectif n'est en général

que de l'ordre d'un ou deux individus. Leur origine peut être italique ou lyonnaise car, hormis pour certains exemplaires décorés ou estampillés, la seule observation macroscopique ne permet pas de définir leur origine de production. Les formes rencontrées montrent qu'il s'agit de formes tardives de ces productions.

À Borny, la sigillée italique n'est représentée que par une petite coupe campaniforme (fig. 30 B, n° 2) dont la forme de la lèvre permet de la rattacher au type *Conspectus 14.1.3* (Ettlinger 1990) et un fragment de fond d'un plat ou d'une assiette de forme indéterminée portant la marque incomplète de SENTIVS (fig. 30 B, n° 3).

- La céramique à enduit rouge pompéien

La vaisselle culinaire est moins fréquente. La présence d'un plat à cuire à surface externe revêtue d'un enduit rouge (fig. 30 B, n° 4) est l'indice de l'adoption de nouvelles préparations alimentaires telles que la confection de galettes.

- Les amphores italiques

La découverte de fragments d'amphores italiques sur des sites occupés à la fin de la période gauloise s'avère de plus en plus fréquente (Henon 1995). À Borny, 49 fragments ont été collectés mais n'ont pu être tous affectés à des formes précises. Seules 4 amphores Dressel 1 ont pu être décomptées en NMI d'après 3 anses et 1 seul bord qui a pu être rattaché au groupe des Dressel 1A précoces (fig. 30 B, n° 1).

- Les productions régionales et/ou locales

Parallèlement à la présence de produits d'importation figurent également quelques fragments de vases à classer dans les premières productions régionales du type céramique belge.

La terra rubra

Cette catégorie n'est représentée que par 15 fragments dont 12 proviennent d'un grand calice à panse à larges bourrelets avec engobe externe à rapprocher de la forme KL15 de la typologie de Deru (fig. 30 B, n° 6), un fragment de plat à lèvre en épais bourrelet de type A3 (fig. 30 B, n° 5), un fragment en terra rubra dorée (TR/DR) provenant certainement d'une panse de calice de forme indéterminée (fig. 30 B, n° 7). Il faut signaler également un fragment de panse décoré d'une aiguille en barbotine (fig. 30 B, n° 8).

la terra nigra

La *terra nigra* est plus abondante avec 36 fragments et 6 NMI quantifiés pour 1 seul vase identifiable constitué par un pot à lèvre oblique (fig. 30 B, n° 9). Trois fragments de panse de vases de formes indéterminées comportent des décors de guillochis (fig. 30 B, n° 10 et 11).

9.3.3 Approche morpho-fonctionnelle et typo-chronologique

9.3.3.1 Profil du vaisselier

Le catalogue typologique dressé à l'issue de cette étude permet de mettre en évidence les caractéristiques du vaisselier utilisé dans ce site situé à la transition entre La Tène D2 et l'époque romaine. En considérant les grandes fonctions de la céramique domestique qui peuvent se résumer à « préparer,

présenter, stocker et consommer », il est possible de mettre en évidence certaines caractéristiques qui s'articulent autour de la distinction entre la céramique modelée et la céramique tournée.

Pour la céramique non tournée, le répertoire se résume à des jattes tronconiques et des pots de forme globulaire ou élancée. Leur point commun est d'être des récipients plutôt destinés à la préparation. Les pots étaient de toute évidence destinés à aller au feu, comme en témoignent les nombreuses traces de recuisson des parois. Les jattes avaient plutôt une fonction mixte. Certains exemplaires ont été utilisés pour la cuisson, alors que d'autres ont servi uniquement à la préparation ou à la présentation.

La céramique tournée par contre recouvrait une gamme d'ustensiles très large qui permettait de couvrir presque tous les besoins, de la préparation à la consommation puisqu'elle renfermait à la fois des formes du service de table telles que gobelets, bols, écuelles, bassines, bouteilles, couvercles et des ustensiles culinaires comme les jattes et les pots. La fonction de conservation était assurée par les *dolia* dont on ignore le contenu exact.

9.3.3.2 Caractérisation typo-chronologique de la céramique

Afin de pouvoir raisonner sur la chronologie générale du site, il est nécessaire de recenser les vases pour lesquels nous disposons d'informations chronologiques. Pour la céramique gauloise, en l'absence de référentiel régional, il a été nécessaire de prendre en compte les répertoires mis en évidence dans les régions voisines (Sarre, Ardennes et Grand Duché de Luxembourg). L'examen attentif des différents faciès réalisé à l'occasion de ces comparaisons permet de constater une certaine parenté avec le faciès luxembourgeois (Metzler, Metzler-Zens, Méniel 1999) rencontré dans l'*oppidum* du Titelberg et ses environs. La périodisation fine des horizons augustéens réalisée récemment pour le Nord de la Gaule (Hanut 2000) nous permet également de disposer d'un répertoire de vases assez large qu'il soit de tradition gauloise, gallo-romain ou d'importation.

- La céramique gauloise

Les jatte et les bols

Comme cela a déjà été évoqué auparavant, les bols et jattes à panse tronconique forment un groupe rencontré tout au long de la protohistoire. Cette forme perdure largement sur plusieurs siècles avec de nombreuses variantes au niveau des profils de panses et de lèvres, ce qui en fait un élément atypique qui constitue un très mauvais marqueur chronologique.

Les pots

Au sein des pots, il n'a pas été trouvé de parallèle pour les pots globulaires à petit col en S ; par contre les grands pots à large panse ronde et court col concave possèdent des éléments de comparaison dans les contextes luxembourgeois sans cependant qu'il s'agisse exactement des mêmes profils. Ces vases à grosse panse globulaire sont datés de La Tène D2a et b.

Les écuelles

Trois récipients à profil sinueux se rattachent à la classe des écuelles. Ils se rattachent à trois types différents. Pour l'un d'entre eux, la panse est ronde et la lèvre en petit bourrelet arrondi (fig. 29 A, n° 16) ; le deuxième présente un profil en S (fig. 30 A, n° 2) et le dernier dispose d'un profil caréné rehaussé par une cannelure et un court col concave (fig. 29 A, n° 17). Aucune de ces formes ne trouve de parallèles exacts sauf l'écuelle à profil en S qui a un lointain air de famille avec le type A9.2 rencontré au Titelberg mais dont la datation reste imprécise.

Les bassines

Trois bassines ont été comptabilisées à Borny, deux sont du type à panse ronde et lèvre biseautée dans le prolongement de la paroi (fig. 29 A, n° 19 et fig. 30 A, n° 4). Elles peuvent être rapprochées des types A9.10 rencontrées au Titelberg et dans la nécropole de la Madeleine où elles sont considérées comme un fossile-directeur de La Tène D2b. La troisième bassine est un large récipient à panse ronde à petite lèvre en bourrelet arrondi qui s'apparente aux types tréviros. Le plus proche est le type A9.15 dont la datation à la fin de La Tène D1 apparaît trop ancienne par rapport aux contextes de découverte de Borny.

Les gobelets

Plusieurs récipients ont été classés parmi les gobelets. L'un d'entre eux (fig. 29 B, n° 6) est à rapprocher des récipients situliformes que l'on rencontre aussi bien au Luxembourg qu'en Champagne. Un parallèle existe en pays trévire avec le type A2.7 qui présente les mêmes caractéristiques (col concave et rainure sous l'épaule de la panse). Au Luxembourg, il a été rencontré dans un contexte funéraire de La Tène D1 (t.18 de la Madeleine). Un second (fig. 29 B, n° 8) correspond à cette forme empruntée au répertoire des gobelets à paroi fine de la période républicaine. Il reprend les caractéristiques morphologiques du gobelet Mayet III qui est caractérisé par une haute lèvre en gouttière. Cette forme est datée dans les contextes septentrionaux du premier horizon augustéen (Hanut 2000). Une imitation de ce type est signalée en Suisse où elle est datée de la même époque (Brunetti 2003).

Les couvercles

Les couvercles sont assez bien représentés à Borny puisqu'ils regroupent 5 individus pour 4 types différents. Des rapprochements existent également avec ceux du Titelberg bien qu'ils ne soient pas rigoureusement identiques. Deux individus (fig. 29 B, n° 12 et 13) s'apparentent à la forme 10.1 à profil tronconique à lèvre biseautée et un à la forme A10.3 à bord épaissi à talon concave (fig. 29 B, n° 10). Le troisième (fig. 29 B, n° 11) est une variante du type A10.3 mais avec un profil très anguleux. Le dernier (fig. 29 B, n° 9) s'apparente aux formes à profil campaniforme A10.5 et A10.7 mais avec un talon très différent en forme de gouttière. Comme l'essentiel des couvercles luxembourgeois provient de l'*oppidum*, aucune chronologie précise ne peut être avancée hormis une datation large au cours de La Tène D2.

Les bouteilles

La bouteille est une forme absente de Borny hormis un récipient qui s'apparente à ce répertoire mais qui est doté d'une anse. Le choix d'affecter ce vase à cette catégorie tient à deux facteurs. D'une part, aucun parallèle morphologique n'a été rencontré parmi le catalogue des cruches romaines. D'autre part, la forme générale est celle de la bouteille trévire A3.7 à panse globulaire avec une carène marquant un léger épaulement et une large embouchure assez basse à laquelle un moyen de préhension a été rajouté. Dans la nécropole de la Madeleine, où il est présent, ce type est considéré comme typique de la fin de l'époque de La Tène et préfigurerait les bouteilles en *terra nigra*.

- La céramique romaine et gallo-romaine

La céramique romaine et gallo-romaine n'est pas très documentée, néanmoins les quelques formes rencontrées nous fournissent des jalons chronologiques précoces qui attestent l'hypothèse d'un site à la charnière du monde gaulois et romain.

La sigillée italo-gauloise

La sigillée italique qui est représentée par deux fragments atteste bien l'occupation du site autour du début de notre ère. La coupe *Conspetus* 14.1.3 renvoie à la dernière décennie avant J.-C. En effet, elle fait partie des formes classiques du service Ib qui est bien représenté à Haltern (Loeschcke 1909), le site de référence pour cette époque. L'estampille SENTIVS sur plat ou assiette de type indéterminé par contre est plus récente. Elle est considérée comme faisant partie des dernières importations de sigillée italique, vers 15/20 apr. J.-C. (Hanut 2000). Elle figure notamment à Metz dans un contexte de l'horizon de synthèse 4, c'est-à-dire 15-20 à 40/45 apr. J.-C. (Deru, Feller 1997).

La céramique à vernis pompéien

Autre produit d'importation, les plats précoces à vernis rouge pompéien sont un autre marqueur de la romanisation. Le plat à lèvres en amande présent à Borny s'apparente aux formes de VRP rencontrées dans les horizons anciens de Lyon (Génin 1997, pl.2, fig. 3), ce qui permet de le situer dans l'horizon augustéen le plus ancien (Hanut 2000, p. 46).

Les amphores

Des différents fragments d'amphores représentés à Borny, un seul fragment de lèvres est exploitable. Sa dimension (h < 5 cm) permet de la rattacher au type précoce des Dressel 1a dont la chronologie est antérieure à 100 av. J.-C.. Sa découverte hors stratigraphie amène à ne pas considérer cet élément à la chronologie trop ancienne dans la discussion à propos de la datation générale du site.

La terra rubra

Les deux vases qui relèvent de cette catégorie technique sont des formes précoces attribuables au premier horizon augustéen. Le plat A2 à lèvres en épais bourrelet arrondi est en particulier présent dans la chambre funéraire de Wincheringen de même que le calice KL15, représenté par 12 fragments de panse. Ils constituent les éléments gallo-romains les plus précoces présents sur le site. La chronologie du calice KL15 est appuyée en outre par sa présence dans trois tombes de la nécropole de la Madeleine (4, 46 et 73) datables de la même époque. La même chronologie est applicable au fragment de pot à aiguilles.

9.3.4 Discussion chronologique

À partir de la datation intrinsèque d'un certain nombre de vases énoncée précédemment, il est possible de considérer leur position stratigraphique et leur association dans les contextes de découverte afin de proposer des hypothèses de chronologie quant aux phases de comblement du fossé et à la chronologie générale du site.

Comme la majorité du lot provient du comblement supérieur du fossé, hormis au niveau du tronçon 6 qui présentait deux horizons de comblement, il n'y a pas véritablement de contextes bien différenciés; aussi convient-il de considérer globalement le mobilier céramique. La présentation par fossé telle que réalisée ci-dessous n'est qu'une commodité liée à l'enregistrement de fouille que nous conserverons et non une réalité archéologique.

- fossé 1 (fig. 31): la céramique a un faciès essentiellement gaulois. Le gobelet à épaulement et col concave appartiendrait à La Tène D1, ce qui paraît trop ancien dans le contexte général du site.
- fossé 2 (fig. 31): le faciès est également gaulois avec en particulier la présence de deux pots globulaires rencontrés à La Tène D2a et b. Néanmoins l'imitation du gobelet Mayet III procure une datation plus récente au cours des années 30-10 av. J.-C.

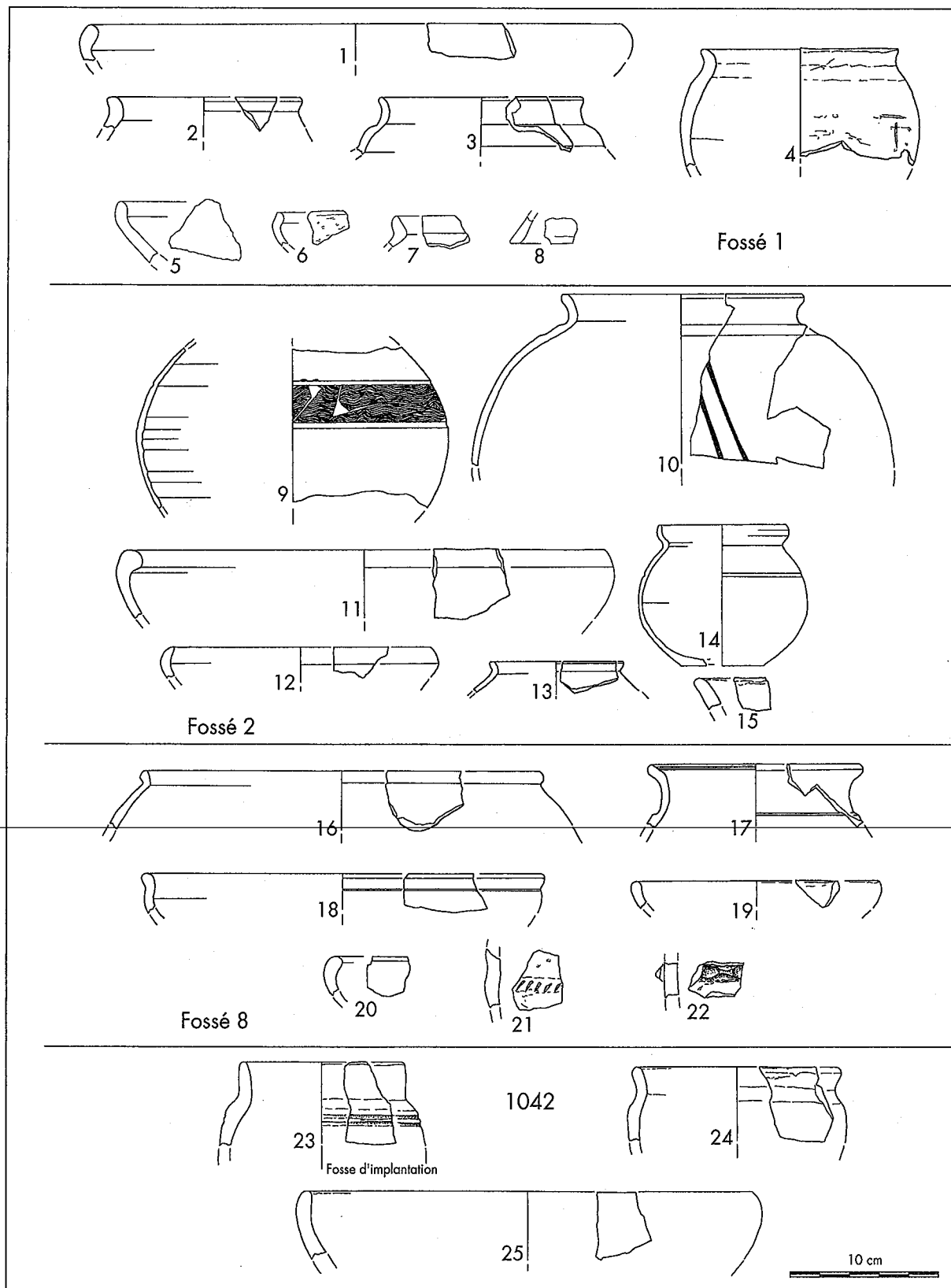


Fig. 31 : céramiques des fossés 1, 2, 8 et de la structure 1042 (bâtiment 6).

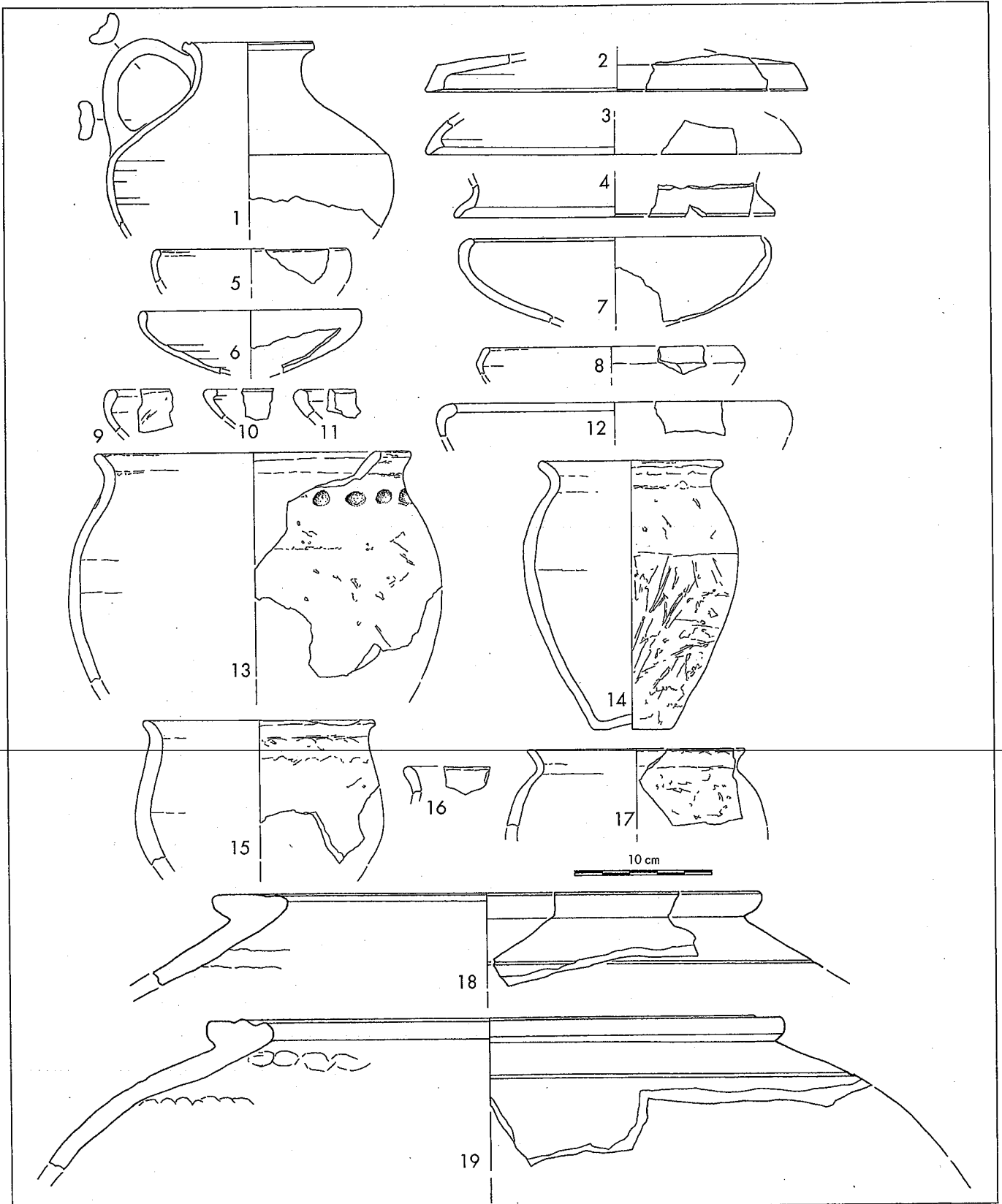


Fig. 32: céramiques de la couche 2 du fossé 6.

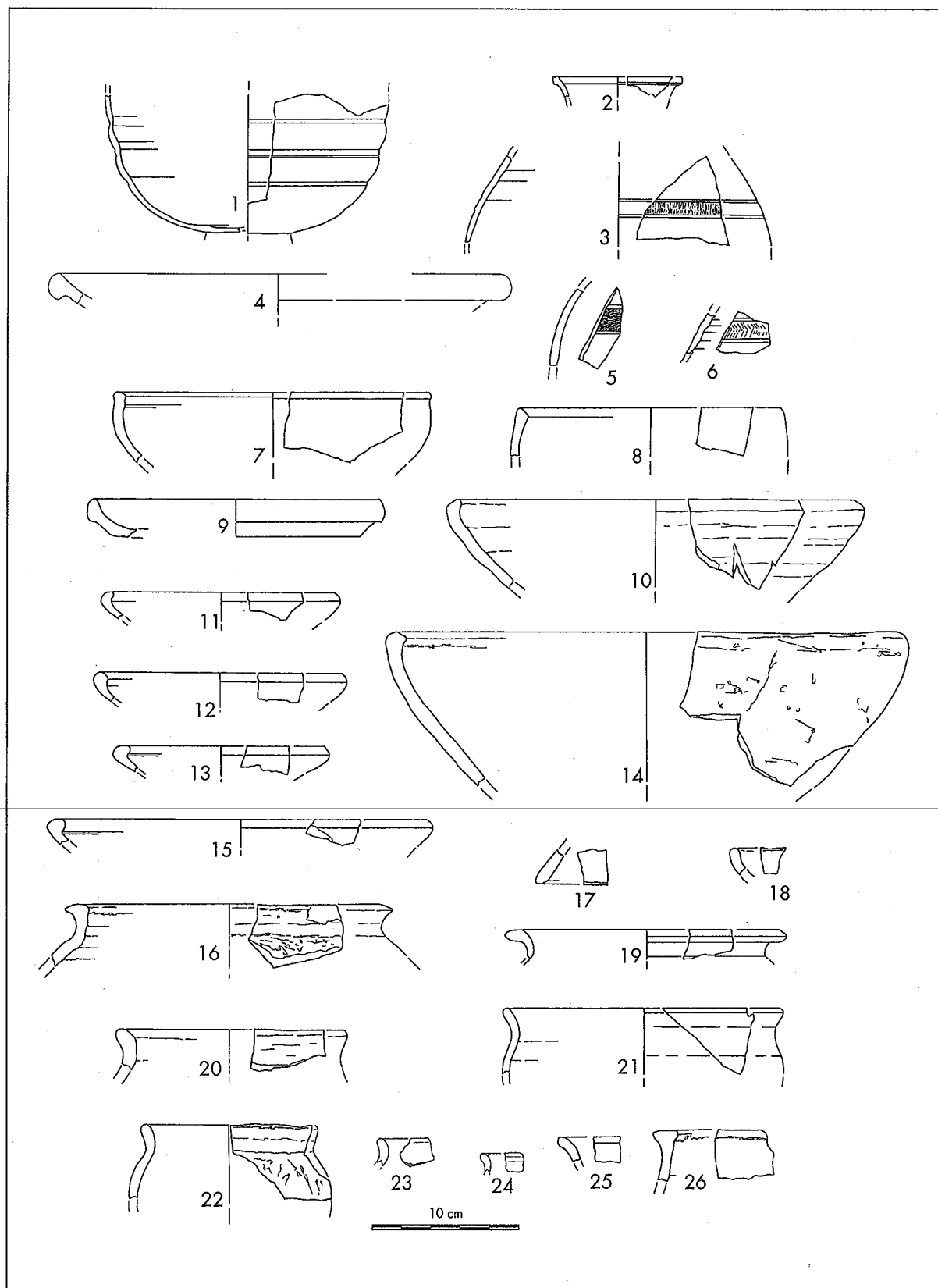


Fig. 33: céramiques de la couche 4 du fossé 6.

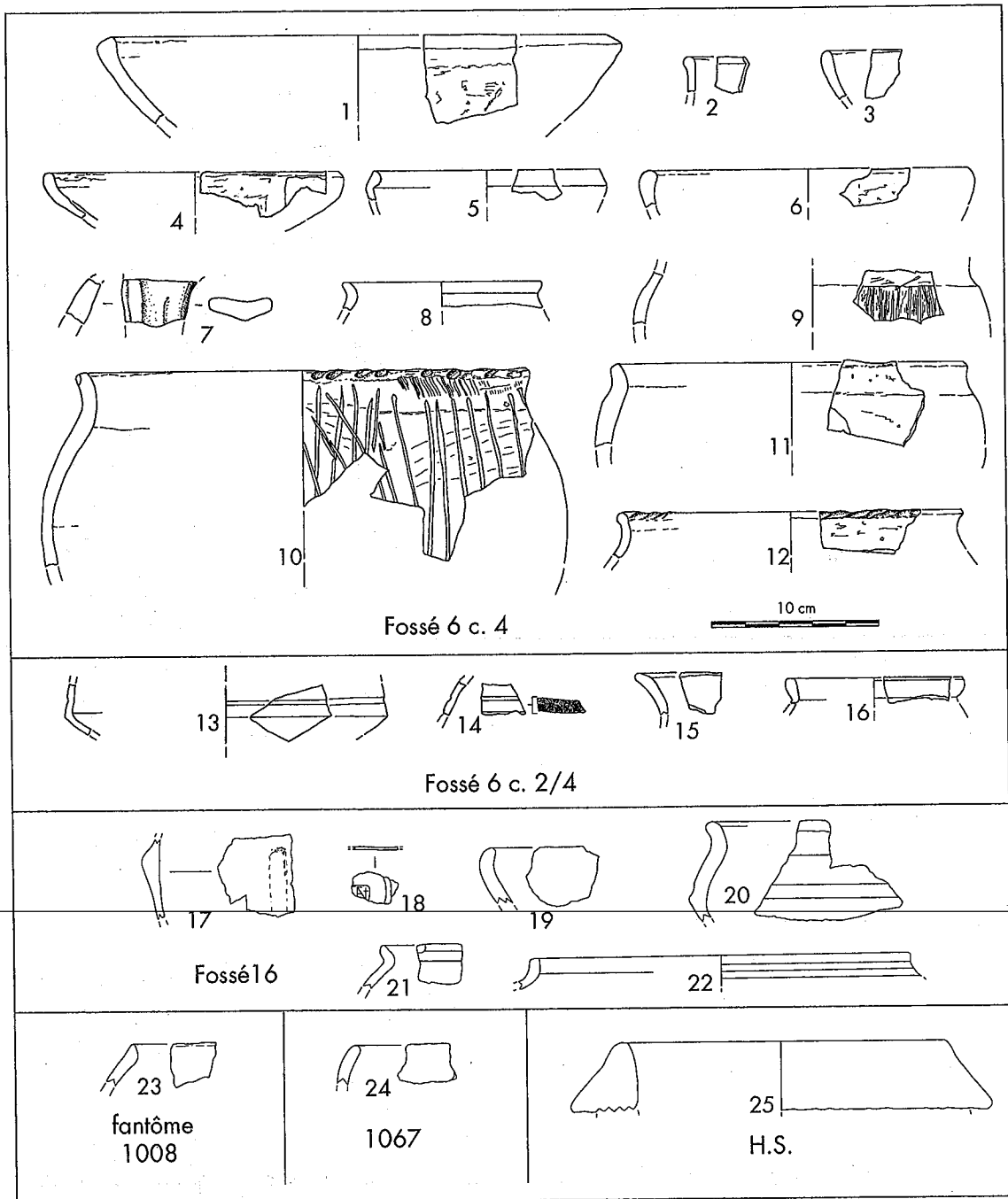


Fig. 34: céramiques de la couche 4 du fossé 6, du fossé 16 et des structures 1008 (bâtiment 1) et 1067 (bâtiment 7).

- fossé 6, couche 2 (fig. 32): cette couche correspond au premier niveau de comblement du fossé observé uniquement à cet endroit de l'enclos. La céramique qui y a été collectée est essentiellement gauloise. Les trois couvercles qui y sont comptabilisés sont bien caractéristiques de La Tène D2 mais sans qu'il soit possible de préciser d'avantage. Ils voisinent avec la bouteille dotée d'une anse dont la fabrication est à rapprocher de l'imitation du gobelet Mayet III, ce qui amène à la considérer comme contemporaine. Si l'on admet cette observation, la période de mise en place de ce comblement serait à situer dans cette fourchette chronologique.

- fossé 6, couche 2/4 et 4 (fig. 33 et 34) : ce contexte qui recouvre le précédent contient des éléments anciens et plus récents qui permettent de proposer une hypothèse de datation autour de la naissance de Jésus-Christ. Les fragments de calice KL15 appartiennent aux deux horizons augustéens anciens situés entre 30 et 10 av. J.-C. de même que le plat en VRP. Le fragment de calice découvert dans le contexte 2/4 fournit une datation un peu plus récente, vers 10-20 apr. J.-C.
- fossé 8 (fig. 34) : la céramique est essentiellement gauloise avec en particulier une bassine tout à fait caractéristique de La Tène 2b.
- fossé 16 (fig. 34) : c'est ce tronçon de fossé qui a fourni le fragment d'estampille de SENTIVS datable des années 10-20 apr. J.-C. Avec le fragment de calice rencontré dans le tronçon 6, il s'agit d'un des éléments les plus récents rencontrés sur le site.

9.3.5 Conclusion

Le mobilier céramique collecté à Borny est majoritairement de la phase finale de la période gauloise. Il est associé par endroits avec de la céramique romaine précoce, ce qui permet de penser que nous nous trouvons à une période où les premières importations méditerranéennes arrivent dans la moyenne vallée de la Moselle. Dans un premier temps, il est constaté une évolution du répertoire de tradition gauloise qui emprunte certaines formes aux produits méridionaux (gobelet, cruche). Puis apparaissent les premières importations italiques et les premières productions régionales gallo-romaines.

La stratigraphie révèle un premier niveau de comblement du fossé qui a pu se mettre en place vers 30-10 av. J.-C. (fossé 6, couche 2), alors que le comblement final est certainement à situer dans les années 10-20 apr. J.-C., d'après les récipients les plus récents rencontrés sur le site.

9.4 La faune (F. Decanter)

9.4.1 Détermination

Le site du secteur 6 de la ZAC Sébastopol de Borny a livré un petit ensemble de trois cent trente-huit restes fauniques représentant un poids d'environ dix kilogrammes. L'ensemble est bien conservé et les surfaces des os ne présentent qu'assez rarement les stigmates de l'action des dents de carnivores ou des suidés. Le taux d'ossements indéterminés est de 48 % (tab. 2).

Seul le lot collecté dans le niveau supérieur du fossé d'enclos est exploitable avec un champ d'analyse restreint, compte tenu du nombre d'ossements à disposition. L'ensemble le plus représentatif provient de la couche supérieure des fossés de l'enclos (tab. 3). Les trois principales espèces domestiques (bœuf, porc, capriné) composent 89 % des animaux déterminés (Barone 1976; Driesch 1976). Dans ce groupe, le porc est majoritaire en nombre de restes avec 51 %, suivi du bœuf avec 27,5 %. Les caprinés, moins abondants, ne représentent que 14,7 % des effectifs. Il semble que sur le site ait coexisté, avec le bœuf indigène de petite taille, un bœuf plus grand peut-être importé. Les os disponibles ne permettent cependant pas d'évaluer les tailles relatives de ceux-ci.

La nature des restes de porc autorise une petite approche de la gestion du cheptel porcin. Nous constatons que la période d'abattage préférentielle des porcs, estimé à partir des taux d'usure dentaire, se situe entre 20 et 36 mois (tab. 4). La période optimale de rentabilité bouchère intervenant vers deux ans et demi (Vigne, 1988), nous pouvons considérer que les éleveurs possédaient de bonnes connaissances en matière zootechnique. L'animal de plus de 36 mois a probablement été conservé plus longtemps en raison de ses qualités reproductrices.

Le cheval représente 9,2 % des espèces recensées. Cette proportion est relativement importante pour une espèce qui à cette période est rarement consommée. Il n'est donc pas exclu que l'hippophagie ait été encore occasionnellement pratiquée même si aucune trace de décarnisation ou de découpe n'a été décelée sur les os. On notera la présence dans le fossé, du squelette complet (en partie prélevé) d'un cheval âgé (d'après les stades d'épiphysation des corps vertébraux) de 4 à 5 ans. S'agit-il du rejet d'une carcasse ou de la sépulture d'un animal apprécié de son vivant ? Il est probable que le statut des chevaux était nuancé, même si on ne peut exclure que le squelette du fossé provienne d'un animal, qui suite à une mort prématurée, a été jugé impropre à la consommation. La hauteur au garrot est estimée (d'après un humérus) à 1,32 m. À La Tène finale — début Ier siècle, la limite de taille entre animaux indigènes et animaux importés de grande taille, se situe aux alentours de 1,35 m (Lepetz 1996). Le cheval de Borny correspond donc plutôt à un individu local de haute stature.

Le coq n'est représenté que par deux os, mais il faut tenir compte des problèmes d'ordres taphonomique (collecte préférentielle, actions du porc et du chien,...) subit par les restes de petits animaux.

9.4.2 Comparaisons régionales

Pour la région est de la France, les éléments de comparaison se limitent au site d'Hellstroff Macker (Moselle, tab. 5). Celui-ci offre un spectre faunistique totalement différent avec une prédominance des caprinés, ce qui est caractéristique, en Gaule septentrionale, des établissements ruraux isolés de La Tène finale (Méniel 1997) ou peu ou pas romanisé de la période augustéenne (Lepetz, 1996). Par contre à Borny, nous observons une nette dominante de porc et une consommation plus importante du bœuf, caractéristique, si on se rapproche des sites du nord de la France, des zones d'occupations denses (villages et *oppida*; Lavendhomme, Guichard *et alii*, 1997).

9.4.3. Conclusion

L'échantillon faunistique collecté sur ce site est modeste, mais, au delà d'une centaine de restes, les données sont exploitables. Il est apparu que le spectre faunique obtenu, avec prépondérance du porc, correspond aux sites à concentration humaine élevée, du nord de la Gaule. Deux types de bœufs coexistent dans les ensembles sans que la prépondérance de l'une ou l'autre race puisse être établie. Jusqu'aux environs de la fin du Ier siècle apr. J.-C. en Gaule septentrionale, en moyenne, petits et grands bœufs montrent des proportions équilibrées. Ensuite les grands bœufs deviennent majoritaires (Lepetz, 1996). De même, avec 1,32 m au garrot, le cheval du fossé 6 se place dans le groupe des chevaux de petite taille, majoritaire de la période gauloise et au Ier siècle (Lepetz, 1996).

Il faudra attendre les résultats de traitements d'autres ensembles faunistiques comparables de l'est de la France, pour confirmer la pertinence de ces données.

10. Vers une interprétation ?

10.1 Chronologie

Les datations proposées à partir du mobilier suggèrent, dans le cadre des réserves mentionnées plus haut, une durée d'occupation du site relativement brève, de l'ordre d'une cinquantaine d'années. Cet aspect serait confirmé par la lisibilité du plan qui ne montre aucune reconstruction ou modification de grande ampleur. Les données semblent indiquer une fondation de l'établissement enclos sous une forme originelle proche de celle reconnue lors de la fouille. Les raisons de son abandon, durant la

première moitié du I^{er} siècle apr. J.-C. restent par contre inconnues. La présence de charbons de bois et d'éléments rubéfiés en quantité parfois importante n'est pas suffisante pour évoquer l'hypothèse d'un incendie. Cette possibilité ne peut, cependant, être totalement exclue. Il est également impossible de définir les relations qui ont pu exister entre le site fossoyé et le bâtiment en dur reconnu en sondage (reconstruction par les mêmes occupants, succession directe ou après un hiatus, statut identique?...).

10.2 Fonctionnement de l'établissement

Cette question sera abordée par la mise en perspective, obligatoirement simplificatrice, des informations recueillies durant la fouille avec les diverses activités, certaines ou supposées, pratiquées lors de l'occupation du site. Les données mobilisées sont de deux types :

- les bâtiments, d'une part. Ils sont connus uniquement par leurs plans. Nous retenons le principe de spécificités liées à des usages spécialisés connus avec des degrés de certitude divers ;
- la répartition du mobilier, d'autre part. Le matériel archéologique issu de la fouille provient en majeure partie des fossés. Il associe en quantité variable vaisselle, faune, *dolia* et amphores, éléments caractéristiques d'activités domestiques de stockage, préparation et consommation alimentaire (Pion, Pompepy, Auxiette *et alii*, 1997). La constitution de la série ne semblant pas permettre une approche trop fine (aspect fonctionnel des céramiques ou distribution de la faune suivant les espèces ou les pièces anatomiques par exemple), la méthodologie mise en œuvre sera fondée uniquement sur le volume en poids de chaque type d'artefact. Nous postulons obligatoirement du fait qu'il n'est pas dû au hasard (sous l'effet du colluvionnement par exemple) mais qu'il reflète, de manière plus ou moins directe, l'organisation générale du site par l'existence d'un lien spatial fort entre la disposition des rejets et les activités, voire les bâtiments, émetteurs. Nous avons cependant conscience du caractère très partiel de cette donnée et du fait que les interprétations qui lui sont liées ne peuvent qu'être indicatives.

~~Les besoins fonctionnels seront définis en fonction des activités que l'on peut supposer pratiquées dans le cadre d'une exploitation agricole. La confrontation aux données archéologiques s'avère cependant nécessaire afin d'évaluer leurs potentialités :~~

- l'existence de bâtiments d'habitations destinés aux divers intervenants de l'établissement, quel que soit leur statut, ne semble pas faire de doute ;
- la culture céréalière paraît également acquise. Malgré l'absence de données carpologiques tangibles, elle est attestée par l'identification certaine de structures de stockage et la présence de quelques rares fragments de meule ;
- l'élevage semble beaucoup plus sujet à caution. Les restes fauniques, issus de rejets alimentaires, n'impliquent absolument pas l'exploitation d'un cheptel plus ou moins important sur le site. Nous pouvons par contre supposer la présence d'animaux nécessaires aux travaux des champs ;
- en l'absence de témoins directs (bâtiments suffisamment bien conservés) ou indirects (présence de fumier par exemple), la stabulation est difficile à identifier (Pannetier 1996). Rien n'indique qu'elle ait été régulièrement mise en œuvre dans le cadre de la pratique de l'élevage (Van Ossel, Defgnée 2001, p. 235). Elle ne semble pas être une nécessité fondamentale pour le bétail même si elle paraît offrir des avantages indéniables (protection des pâtures en conditions climatiques défavorables, limitation des dangers liés au vol ou aux prédateurs...). A contrario, l'identification d'étable sur un site ne témoigne pas forcément d'un élevage, ces bâtiments pouvant être utilisés pour abriter les bêtes de trait par exemple. Les animaux peuvent également hiverner dans les habitations (notion de ferme étable). En

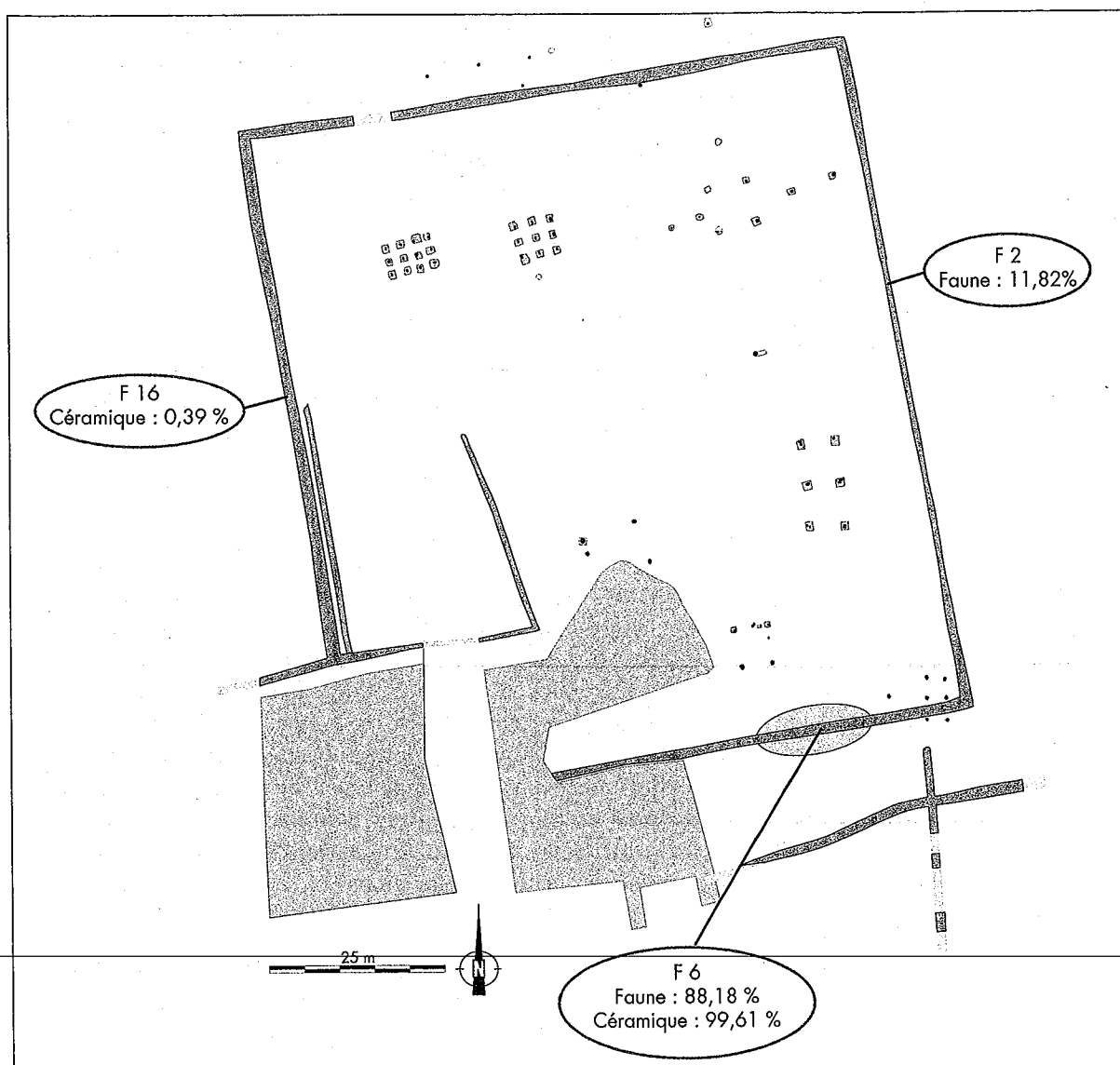


Fig. 35: répartition du mobilier issu du fond des fossés.

dernier lieu, la pratique de la stabulation implique le stockage de fourrage, soit dans l'étable même, soit dans un bâtiment spécifique de type grange ;

- en ce qui concerne l'artisanat, nous notons la présence de quelques produits scoriacés, trouvés en très faible quantité dans la partie ouest du fossé 1. Ce type de matériau ne permet pas d'affirmer la présence d'une véritable métallurgie sur le site. En l'absence de structures clairement identifiées, leur rareté traduirait plus vraisemblablement la pratique ponctuelle de réfection d'objets (Pion *et alii*, 1996). Nous soulignons également l'absence totale d'outils liés à la fabrication de textiles, bien que les caprinés ait pu être exploités pour leur laine ;

- d'autres activités enfin peuvent être envisagées, tels l'élevage porcin, la présence d'un poulailler (animaux attestés dans le cortège faunique de Borny), cultures potagères ou fruitières,...

Le mobilier archéologique issu des fossés est, d'une manière générale, peu abondant. Les 733 tessons de céramique correspondent à un nombre minimum d'individus de 115 et à un poids de 25,7 kg.

Cette dernière valeur doit être pondérée par la présence de 9,7 kg de fragments de *dolia* correspondant à un NMI de deux individus et 3,4 kg d'amphores pour un minimum de quatre individus. La faune quant à elle représente une masse pondérale de 9,3 kg.

La répartition du mobilier inclus dans le fond du fossé est excessivement tranchée. À l'exclusion d'un unique tesson du fossé 16, l'ensemble de la céramique provient d'une courte portion du fossé 6 (tab. 6 et fig. 35). La faune de ce fossé représente quant à elle 88,18 % de l'ensemble de la phase ancienne.

Une situation analogue caractérise, quoique de manière moins explicite, la distribution du matériel pour les horizons supérieurs de comblement des fossés (tab. 7 et 8 et fig. 36):

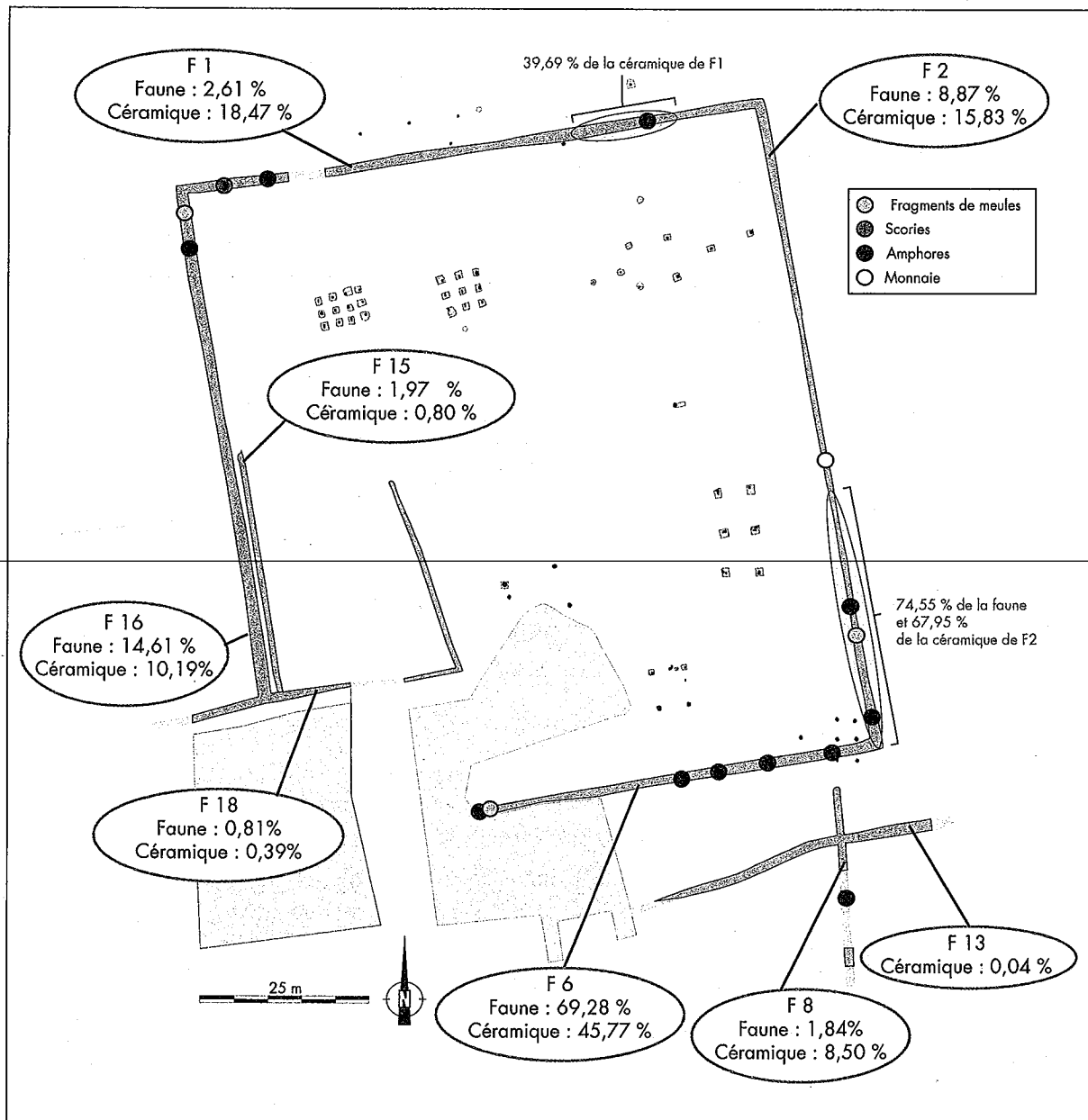


Fig. 36: répartition du mobilier provenant du comblement supérieur des fossés.

- le fossé 16 comptabilise à lui seul près de 46 % de la céramique et 70 % de la faune (en excluant les restes d'une carcasse d'équidé dont le statut de rejet lié à la consommation est incertain. Le pourcentage atteint dans ce second cas représente près de 82 % des restes fauniques) ;
- une concentration qui regroupe près de 40 % des céramiques sur une quinzaine de mètres est observée dans la partie est du fossé 1 ;
- enfin, 74,5 % de la céramique et 68 % de la faune recueillies dans le fossé 2 proviennent de ses quarante mètres sud.

La confrontation de la faible quantité de mobilier vis-à-vis de la durée de l'occupation semble induire une gestion particulière des déchets qui, sauf situation particulière (ensemble inférieur du fossé 6), auraient plutôt été rejetés à l'extérieur de l'enclos (peut-être afin d'éviter un remblaiement rapide des fossés). Le matériel issu du comblement supérieur des fossés doit ainsi être considéré comme étant en position secondaire après déplacement sur de courtes distances puis piégeage dans des structures excavées. Malgré cette réserve, la répétition d'une répartition différenciée durant deux temps distincts de l'occupation du site nous conduit à envisager une partition en termes d'activités : un secteur à vocation domestique, matérialisé par une plus grande concentration de mobilier de nature détritique, concernerait la partie sud, le nord étant réservé à des activités moins génératrices de déchets domestiques (fig. 37).

Cette observation serait confirmée par le plan des bâtiments 1, 5 et 6. Les deux premiers sont, en effet, interprétés comme des greniers, le dernier comme un bâtiment d'exploitation au sens large. Un secteur à vocation agricole dédié, entre autres, au traitement et au stockage des végétaux serait ainsi défini au nord. Nous ne disposons que de peu d'arguments pour aller plus loin dans l'interprétation de la partie sud du site. Le développement plus important des activités domestiques semble compatible avec la présence d'un secteur réservé à l'habitat. Les bâtiments 2 et 7, situés près de l'entrée de l'enclos, pourraient être interprétés en ces termes. Les différences de surfaces traduiraient dès lors des statuts différents pour leurs occupants respectifs. Le bâtiment 4, qui se distingue des deux précédents par son plan et son emprise, serait dès lors réservé à d'autres activités, peut-être, avec les réserves évoquées plus haut, à la stabulation. Ces quelques propositions, évoquées à titre indicatif, restent cependant extrêmement conjecturales.

La partition interne de l'enclos peut recevoir plusieurs interprétations. Il pourrait s'agir d'une aire de pacage spécifique, destinée aux bêtes malades ou gestantes, ou à l'inverse, d'un espace protégé des animaux destiné à des cultures potagères par exemple.

10.3 Approche économique

Les questions liées à l'insertion économique d'un établissement rural du type de celui de Borny sont multiples et complexes (Pion *et alii* 1996, Matteredne 2001) : statut du site (consommateur ou producteur), nature, volume et destination des productions, existence de spécialisations, autosuffisance ou interdépendance... À Borny, la présence de *dolia*, utilisés pour un stockage domestique à court terme, et de matériel de mouture atteste la consommation de céréales. Les deux greniers font partie, quant à eux, des structures représentatives d'un site de production (Matteredne 2001, p. 169-171). La confrontation des actions production-consommation conduit à s'interroger sur l'existence d'éventuels surplus (entendus ici dans le sens de la partie de la production réservée pour une élite, utilisable pour le commerce, le règlement de taxes ou tribut ou le rituel) à partir d'une tentative d'évaluation des capacités nutritives des structures de stockage. En dépit de nombreuses inconnues (produits conservés, conditions et modalités du stockage...), cette démarche mérite d'être tentée. Elle suppose cependant la mise en place de plusieurs postulats (Vital dir. 1993, p. 191-193) :

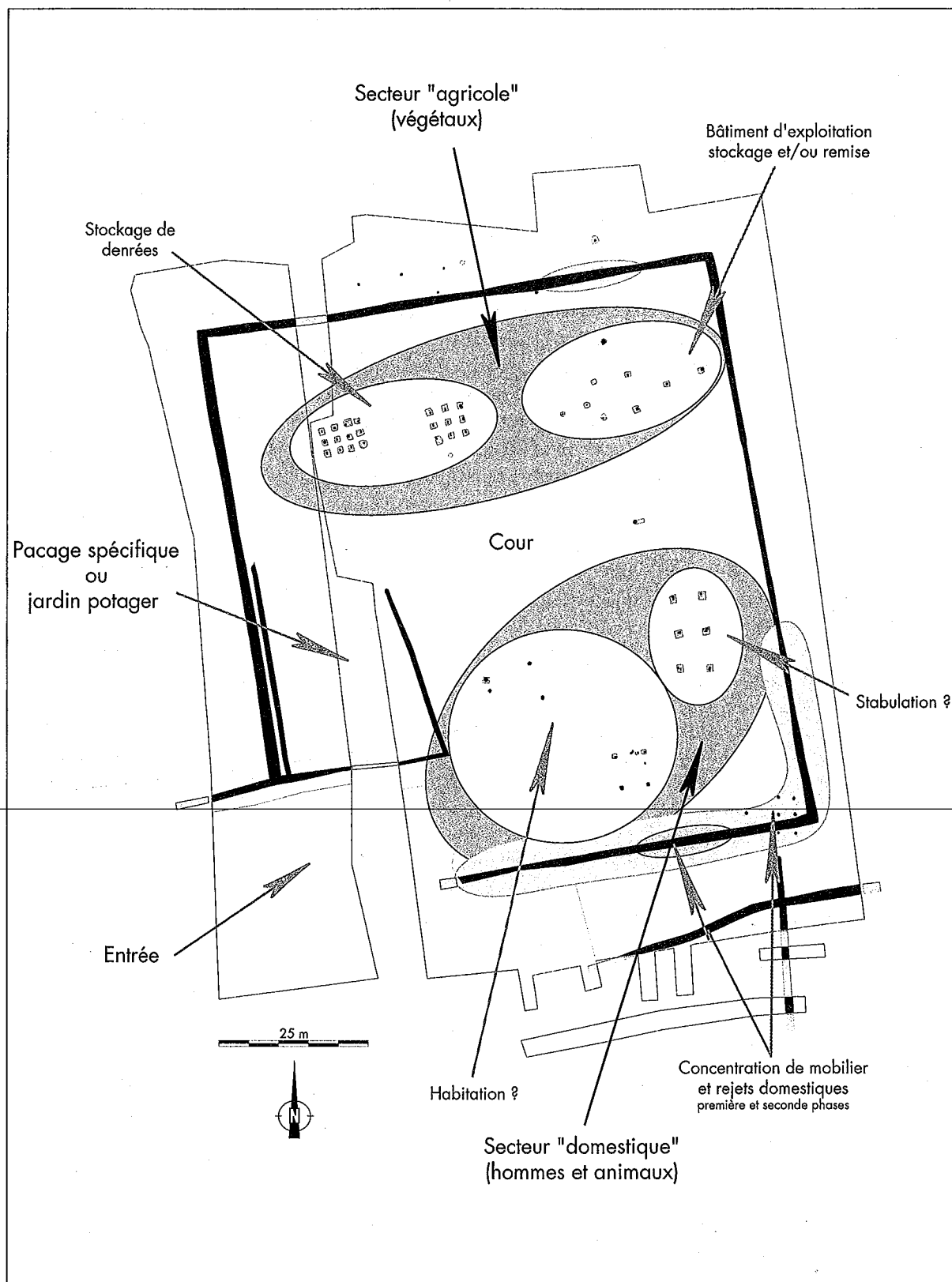


Fig. 37: tentative d'interprétation fonctionnelle du site.

- nous avons indiqué précédemment que, dans l'hypothèse d'un stockage à même le plancher, la capacité des deux greniers serait comprise, en fonction de l'épaisseur de la couche de denrée, entre 4,8 et 9,6 m³;

- la quantité de grain réservée pour les semences, à soustraire du poids total des denrées, est estimée sur la base de rendements de 1 pour 3, 1 pour 5 et 1 pour 10;

- la possibilité de stockage en épillet doit également être prise en compte. Ce type de conservation, attesté à Goin, assure, en effet, une meilleure protection des grains contre les effets de l'humidité (moisissures, insectes...) et en cas de transport du produit. Le poids des enveloppes représente alors 23 % du poids de la récolte (Matterne 2001);

- nous ne connaissons pas avec certitude la nature des produits conservés. Nous supposons qu'il s'agissait majoritairement de céréales. Le blé et l'épeautre constituant la majeure partie du cortège carpologique des sites proches de Ennery – route d'accès (bâtiment 53) et de Goin – la Meule (bâtiment 61; Vanmoerkerke *et alii* 1994 et à paraître), nous formulerons deux hypothèses en fonction de ces taxons. Les valeurs utilisées pour le calcul seront un poids de 0,8 kg au litre pour une valeur nutritive de 3200 calories au kilogramme pour le blé et un poids de 0,7 kg au litre pour une valeur nutritive de 3400 calories au kilogramme pour l'orge.

Les chiffres théoriques obtenus dans le cadre de ces diverses hypothèses, confrontés à un besoin individuel journalier de 2500 calories donnent, en dernier lieu, une image des possibilités nutritives des greniers en nombre d'individus (tab. 9 et 10). Les résultats s'établissent entre 6,4 (hypothèse basse: orge conservée en épillet sur une couche de 0,20 m pour un rendement de 1 pour 3) et 24,2 individus (hypothèse haute: blé conservé nu sur une couche de 0,40 m pour un rendement de 1 pour 10). Ces données sont à considérer vraisemblablement comme des valeurs minimales. Les besoins calorifiques journaliers correspondent, en effet, à ceux d'un homme adulte. Ils sont, potentiellement, moins élevés pour les femmes, les personnes âgées et les enfants préadolescents (Vital dir. 1993).

La probabilité forte de l'existence d'une alimentation complémentaire aux céréales (produits carnés, légumineuses...) qui peut représenter de 20 à 40 % des apports journaliers n'est également pas prise en compte. C'est ainsi que les chiffres envisagés pour le grenier 2 du site du Camp du Roi à Jaux (alimentation de 15 personnes pendant un an pour 3,9 tonnes de céréales avec un rendement de 1 pour 5; Matterne 2001, p. 184) sont supérieurs à ceux de Borny (environ 11 personnes pour des conditions équivalentes) dans des proportions de l'ordre de 35 %. A contrario, les risques de pertes liés à la germination ou à l'action des insectes ne peuvent être facilement intégrés dans ce type d'approche. Nous considérerons, en fonction de ceci, que nos valeurs peuvent être sous-évaluées dans une proportion comprise entre 20 et 30 %. Les céréales des greniers de Borny pourraient alors subvenir à l'alimentation sur une année d'environ 32 personnes au maximum.

En l'absence d'une identification certaine de maisons, l'estimation du nombre d'habitants de l'établissement n'est pas aisée. Nous retiendrons cependant la proposition très hypothétique suivant laquelle les bâtiments 2 et 7 aient pu servir d'habitation. Ces deux édifices offrent une superficie cumulée minimale de l'ordre de 85 m². Les données ethnologiques et certaines tentatives archéologiques d'évaluation de la population d'un site proposent des estimations moyennes de l'ordre de 6 m² par personne (chiffre variable suivant les dimensions des maisons et compris entre 4 et 12 m²: voir Vital dir. 1993, p. 191). En retenant cette proposition, les bâtiments 2 et 7 auraient pu accueillir une quinzaine de personnes. À titre de comparaison, la population du site du Camp du Roi est estimée entre 10 et 15 personnes pour quatre maisons offrant une superficie d'environ 120 m², soit de 8 à 12 m² par habitant (Malrain, Gransar, Matterne *et alii* 1996).

Un seuil d'équilibre production-consommation serait donc atteint à Borny dès les hypothèses de stockage moyenne ou haute dans le cas d'un rendement de 1 pour 5. Malgré les nombreuses

incertitudes liées à la méthodologie utilisée, l'existence d'un surplus important ne semble pas s'imposer. Les produits conservés dans les deux greniers seraient alors plus destinés à une consommation autarcique et à fournir les semences nécessaires pour les récoltes de l'année suivante. Rien n'indique cependant que ces deux bâtiments aient constitué les seules unités de stockage de l'établissement. Les potentialités sont en effet nombreuses dans les autres édifices. Nous relèverons simplement l'absence de silos, tant sur l'emprise de la fouille que dans les sondages périphériques. La présence de *dolia* indique, quant à elle, la mise en œuvre de réserves domestiques de proximité n'impliquant pas un volume surnuméraire par rapport aux structures de conservation aériennes.

Il est également possible que l'ensemble de la production n'ait pas transité par le site où ne serait stockée que la part des céréales nécessaire à son fonctionnement. Le reste des produits pourrait être transporté vers des lieux de consommation dès la récolte ou après un premier traitement effectué sur place (Matterne 2001). Une hypothèse de travail proposée dans le cadre d'une étude conduite sur la vallée de l'Aisne voit dans le couple *villa-ville* la continuation du schéma ferme indigène-*oppidum* qui se met en place dès la fin du deuxième siècle av. J.-C et traduit une rupture sur le plan de l'organisation économique et sociale de la société (Pion *et alii* 1996). Dans cette perspective, nous devons relever la proximité du site avec l'agglomération de Metz qui devait déjà constituer un pôle consommateur important. Signalons à cet égard le bâtiment 348 de la fouille conduite place du Général de Gaulle qui pourrait correspondre à un vaste entrepôt installé en périphérie de la ville. Sa datation précise, durant la période gallo-romaine, n'est malheureusement pas assurée (Gébus et coll. 1999).

10.4 Ruptures et continuités : la question de la romanisation

La datation du site de Borny conduit à s'interroger sur la place qu'il peut occuper dans l'évolution des installations rurales entre l'âge du Fer et la période gallo-romaine. Force est de constater que la documentation régionale disponible ne permet pas encore d'aborder cette problématique de manière très développée. La fondation de l'établissement, vraisemblablement durant la seconde moitié du I^{er} siècle av. J.-C., sur un espace vierge de vestiges antérieurs ne témoigne pas obligatoirement d'une création *ex nihilo* mais peut très bien refléter un déplacement des exploitations suivant des modalités encore inconnues. Nous noterons, d'une part, que le créneau chronologique couvert par notre site correspond à une carence parmi les diverses phases d'occupation identifiées sur la fouille du centre balnéaire, distante de 1,5 km. L'absence de données précises sur la villa trouvée lors des sondages conduits sur la ZAC Sébastopol ne permet, d'autre part, aucune appréciation sur les liens qui pourraient l'unir à l'enclos fossoyé, si ce n'est sa probable postériorité, le maintien des orientations dominantes et un déplacement de faible amplitude de l'ordre d'une centaine de mètres.

Un certain nombre de caractéristiques du site renvoient à des traditions connues antérieurement. Bien qu'encore peu représenté, le principe de l'enclos fossoyé est attesté en Lorraine au moins dès le Hallstatt C (t *et alii* 2004). Comme nous l'avons signalé précédemment, les principes techniques architecturaux mis en œuvre pour la construction des bâtiments sont connus depuis La Tène C. Certains plans apparaissent, par contre, comme étant de véritables nouveautés soit par leur organisation (bâtiment 6), soit par leurs dimensions (bâtiment 4). Il en est de même de leur diversité qui atteste d'une nette spécialisation de leurs fonctions. Bien que ce phénomène soit à mettre en relation avec un processus dont l'origine remonte à la période de La Tène moyenne, il atteint sur le site de Borny des proportions jusque-là inconnues. Ces phénomènes de diversification, de spécialisation et d'accroissement de la taille des bâtiments ont également été identifiés en Picardie où ils témoigneraient d'une plus grande ouverture économique des campagnes vers les centres consommateurs (villes ou autres formes d'habitat; Bayard 1996).

En l'absence d'un référentiel régional suffisamment conséquent, les critères de taille ou d'organisation du site sont plus difficiles à mettre en perspective. Si l'agencement du site de Borny semble le fruit d'un modèle sûrement préconçu, force est de constater que nous sommes encore loin du modèle de la ferme gallo-romaine précoce qui se développe dans le nord du Bassin parisien dès la période augustéenne, dont les liens formels avec les établissements antérieurs sont largement soulignés (Collart 1996). Ces exploitations, principalement caractérisées par leurs dimensions et une véritable mise en scène de l'espace, traduiraient une concentration de l'habitat dans un schéma affirmant la puissance du maître des lieux. Cependant, la régularité du tracé de l'enclos, la répartition des bâtiments le long des fossés, le dégagement de l'espace interne sont des caractéristiques connues de manière plus ou moins marquée sur certaines fermes laténiennes du nord de la France. Elles ne sauraient être uniquement le fruit d'une influence romaine (Collart 1996).

Nous avons évoqué plus haut la possible utilisation d'un module proche des dix pieds romains pour l'édification des bâtiments. Nous avons donc tenté une approche métrologique pour l'enclos, fondée sur des mesures de 10, 12 et 14 pieds, en fonction de diverses possibilités de restitution de ses dimensions originelles (tab. 11). Ce travail n'a montré aucune correspondance tangible.

Les carences des données concernant l'organisation spatiale intrasite de l'habitat lorrain et des réseaux économiques durant le second âge du Fer ne permettent guère d'aller plus loin dans les observations. La reconnaissance de l'impact potentiel de la romanisation reste ainsi difficile à mesurer. Gageons que les travaux en cours sur l'enclos et les bâtiments du site de Farébersviller – mégazone dont l'occupation vraisemblablement assez longue débute dès La Tène D (Moselle, travaux en cours T. Klag, INRAP), ou de la *villa* de Larry à Liéhon où les témoins d'occupations antérieures au bâti en dur ont été identifiés (travaux en cours, J.-D. Laffitte, INRAP) ne manqueront pas d'apporter de nouveaux éléments de réflexion.

11. Conclusion

La fouille de la ZAC Sébastopol a permis la découverte d'une installation rurale, dont la mise en place semble légèrement postérieure à la conquête romaine dans ses datations communément admises. Nous devons souligner une fois de plus l'importance de la pratique de décapages extensifs, seules à même de livrer le plan complet d'un établissement de ce type, donnée fondamentale pour toute tentative à la fois d'interprétation et d'intégration des matériaux archéologiques dans des modèles explicatifs plus larges. Le site, qui a vraisemblablement connu une occupation relativement courte, donne l'image d'une structuration forte fondée sur une adéquation parfaitement réfléchie entre les principes organisationnels et architecturaux mis en œuvre et les activités pratiquées. En l'absence d'une documentation régionale plus développée, les questions liées à son fonctionnement et à son insertion socio-économique demeurent nombreuses. Il renvoie cependant à des modèles bien identifiés dans le nord du Bassin parisien pour une période couvrant la fin du II^e av. J.-C. au début du I^{er} siècle apr. J.-C. Les scénarios élaborés pour cette région soulignent, au-delà du simple constat, les difficultés rencontrées pour aborder les questions liées à l'évolution de l'habitat (entre la ferme indigène et la *villa* gallo-romaine) et au concept plus général de romanisation. De nombreuses continuités sont cependant évoquées, au moins jusqu'à la période augustéenne. À l'échelon régional, les données recueillies à Borny ne devraient pas manquer de participer activement à ces problématiques complexes.

Bibliographie

Albrecht, Loeschcke 1942 : ALBRECHT (C.), LOESCHCKE (S.) – *Das Römerlager in Oberaden an der Lippe*, 2, (Verröfentlichungen aus dem Städtischen Museum für Vor- und Frühgeschichte Dortmund), Dortmund, 1942, 174 p.

Arcelin, Tuffreau-Libre 1998 : ARCELIN (P.) et TUFFREAU-LIBRE (M.) – *Quantification des céramiques, Conditions et protocoles*, (Bibracte 2), Glux-en-Glenne, 1998, 139 p.

Balfet, Fauvet-Berthelot, Monzon 1983 : BALFET (H.), FAUVET-BERTHELOT (M.-F.) et MONZON (S.) – *Pour la normalisation de la description des poteries*, Paris, 1983, 134 p.

Barone 1976 : BARONE (R.) – *Anatomie comparée des mammifères domestiques, tome 1, Ostéologie*, Paris 1976, 296 p.

Bayard 1996 : BAYARD (D.) – La romanisation des campagnes en Picardie à la lumière des fouilles récentes : problèmes d'échelle et de critères, dans BAYARD (D.) et COLLART (J.-L.) éd. – *De la ferme indigène à la villa romaine*, Actes du deuxième colloque de l'association AGER, Amiens, 23-25 septembre 1993 (Revue archéologique de Picardie, n° spécial 11), 1996, p. 157-184.

Brénon et alii 2004 : BRENON (J.-C.), BUZZI (P.), FAYE (O.), GEBUS (L.), KLAG (T.), KOENIG (M.-P.), PETITDIDIER (M.-P.) – Nouvelles données sur l'habitat de l'âge du Fer en Lorraine, dans : PLOUIN (S.), JUD (P.) éd., *Habitats, mobiliers et groupes régionaux à l'âge du Fer*, Actes du XX^e colloque de l'AFEAF, Colmar-Mittelwihr, 16-19 mai 1996 (Revue archéologique de l'Est, supplément 20), 2004, p. 241-273.

Brénon, Caumont, Tegel à paraître : BRENON (J.-C.), CAUMONT (O.), TEGEL (W.) – Vittel « la Croix-Pierrot » (Vosges) : abattage, façonnage et mise en place des bois de fondation d'un bâtiment de la fin de l'âge du Fer, dans : *L'architecture protohistorique en Europe occidentale du Néolithique final à l'âge de Fer*, 127^e congrès des Sociétés historiques et scientifiques, Le travail et les hommes, Nancy, 15-20 avril 2002, organisé par le Comité des travaux historiques et scientifiques, Section de pré- et protohistoire, 2002.

Brenot, Scheers 1996 : BRENOT (Cl.), SCHEERS (S.) – *Musées des Beaux-Arts de Lyon, Les monnaies massaliètes et les monnaies celtiques*, Leuven, 1996.

Brunetti 2003 : BRUNETTI (C.) – Les importations et les céramiques d'influences méditerranéennes en territoire helvète durant les deux derniers siècles avant notre ère : l'exemple d'Yverdon-les-Bains (Vaud, CH), dans : RIVET (L.) éd. – *Actes du congrès de la SFECAG*, Saint-Romain-en-Gal, 29 mai-1^{er} juin 2003, Marseille, 2003, p. 249-254.

Buzzi, Gébus et coll. 1997 : BUZZI (P.), GEBUS (L.) et coll. – *Fouille archéologique 1993, Bornny « Centre Balnéaire »*. Sauvetage programmé 1993, Service Régional de l'archéologie de Lorraine, 1997, 163 p.

Chastel, Plassot, Thieriot et coll. 1995 : CHASTEL (J.), PLASSOT (E.), THIERIOT (F.) et coll. – Le quartier Saint-Pierre, La voie et les sépultures gallo-romaines, dans : *Vaise, un quartier du Lyon antique* (Documents d'archéologie en Rhône-Alpes, n° 11), 1995, p. 36-70.

Collart 1996 : COLLART (J.-L.) – La naissance de la villa en Picardie : la ferme gallo-romaine précoce, dans : BAYARD (D.) et COLLART (J.-L.) éd. – *De la ferme indigène à la villa romaine*, Actes du deuxième colloque de l'association AGER, Amiens, 23-25 septembre 1993 (Revue archéologique de Picardie, n° spécial 11), 1996, p. 121-156.

Deru 1996 : DERU (X.) – *La céramique belge dans le Nord de la Gaule, Caractérisation, chronologie, phénomènes culturels et économiques*, Louvain-la-Neuve, 1996, p.

Deru, Feller 1997 : DERU (X.) et FELLER (M.) – Horizons chronologiques de la céramique du Haut-Empire dans le quartier du Pontiffroy à Metz (Moselle), dans : RIVET (L.) éd. – *Les productions céramiques gallo-romaines en Bourgogne*, Actes du congrès de la Société française d'étude de la céramique antique en Gaule, Dijon, 16-19 mai 1996, Marseille, p. 433-458.

Deru, Paicheler 2001 : DERU (X.) et PAICHELER (J.-C.) – La céramique à dégraissant coquillier dans le Nord-Est de la Gaule, dans : DEMAROLLE (J.M.) éd. – *Histoire et céramologie en Gaule mosellane (Sarlorlux)*, Actes de la table ronde de Metz (Archéologie et histoire romaine 4), 2001.

Driesch 1976 : DRIESCH (A. von Den) – *A guide to the measurement of animal bones from archaeological sites* (Peabody museum bulletin 1), Harvard, 1976, 136 p.

Ettlinger 1990 : ETTLINGER (E.) et alii – *Conspectus Formarum Terrae Sigillatae Italico Modo Confectae* (Materialien zur römisch-germanischen Keramik, Heft 10), Bonn, 1990.

Faye et coll. 1994 : FAYE (O.) et coll. – *Zone d'activité de Farebersviller, Henriville, Seinghouse, Moselle*, Rapport de fouille préventive 1994, Service régional de l'archéologie de Lorraine, 1994, 50 p.

Gébus et coll. 1999 : GEBUS (L.) et coll. – Metz : « place du Général de Gaule » 1994, Document final de synthèse de fouille d'archéologie préventive, Service régional de l'archéologie de Lorraine, 1999, 232 p.

Génin 1998 : GENIN (M.) – Les horizons augustéens et tibériens de Lyon, Vienne et Roanne, Essai de synthèse, dans : RIVET (L.) éd. – *Ensembles céramiques précoces dans l'Ouest de la Gaule, Quelques ensembles céramiques des Pays de la Loire*, Actes du congrès de la Société française d'étude de la céramique antique en Gaule, Le Mans, 08-11 mai 1998, Marseille, p. 13-37.

Hanut 2000 : HANUT (F.) – Les horizons augustéens dans la céramique du Nord de la Gaule, *Revue du Nord* 82, 2000, p. 41-85.

Henon 1995 : HENON (B.) – Les amphores dans la vallée de l'Aisne à La Tène finale, *Revue archéologique de Picardie*, 1-2, 1995, p. 149-186.

Husi 2001 : HUSI (Ph.) – Quantification et datation en céramologie, Le nombre minimum d'individus : la technique de quantification la mieux adaptée à la datation

- des contextes archéologiques à partir de l'exemple de Tours, *Les petits cahiers d'Anatole*, n° 6, 2 ill., 65800 signes, 06/03/2001, http://www.univ-tours.fr/lat/Pages/F2_6.html.
- Klag, Gébus, Mangin 1993 : KLAG (T.), GEBUS (L.), MANGIN (G.) – *Borny (Moselle) Chambre des métiers, Sauvetage programmé*, Service Régional de l'archéologie de Lorraine, 1993, 20 p.
- Klag et coll. 1998 : KLAG (T.) et coll. – *Fouilles archéologiques sur le tracé du contournement Sud-Est de Yutz, Campagnes 1994-1995*, Document final de synthèse de fouille d'archéologie préventive, Service régional de l'archéologie de Lorraine, 1998, 340 p.
- Laffite et coll. 1998 : LAFFITE (J.-D.) et coll. – *Metz-Borny 57 – ZAC Sébastopol, Fouille d'évaluation archéologique, opération de sondages*, Service régional de l'archéologie de Lorraine, 1998, 15 p.
- La Tour 1892 : LA TOUR (H. de) – *Atlas de monnaies gauloises*, Paris, 1892.
- Laurelut, Tegel, Vanmoerkerke 2002 : LAURELUT (C.), TEGEL (W.), VANMOERKERKE (J.) – Repères dendrochronologiques et aspects de la technologie du bois pour la fin de l'âge du Fer dans les bassins de la Meuse et de la Moselle, dans : MÉNIEL (P.) ET LAMBOT (B.) éd. – *Repas des vivants et nourriture pour les morts en Gaule*, Actes du XXV^e colloque de AFEAF, Charleville-Mézières, 24-27 mai 2001, Mémoire de la Société archéologique champenoise, n° 16, Reims, 2002, p. 15-22.
- Lavendhomme, Guichard et coll. 1997 : LAVENDHOMME (M.-O.), GUICHARD (V.) et coll. – *Rodumna (Roanne, Loire), le village gaulois* (Documents d'archéologie française 62), Paris, 1997, 369 p.
- Loeschcke 1909 : LOESCHCKE (S.) – *Keramische Funde in Haltern, Ein betrag zur Geschichte der augusteischen Kultur Mitt. D. Altertums-Kommission F. Westphalen*, 1909.
- Lefebvre 2004 : LEFEBVRE (A.) – *Metz-Borny « ZAC de Sébastopol – secteur 4 »*, Rapport de sauvetage urgent, Service régional de l'archéologie de Lorraine, 2004, 41 p.
- Lepetz 1996 : LEPETZ (S.) – *L'animal dans la société gallo-romaine de la France du Nord* (Revue archéologique de Picardie, n° spécial 12), 1996, 174 p.
- Malrain, Gransar, Matteredne, et alii 1996 : MALRAIN (F.), GRANSAR (F.), MATTERNE (V.), LE GOFF (I.) – Une ferme gauloise de La Tène D1 et sa nécropole : Jaux « le Camp du Roi » (Oise), *Revue archéologique de Picardie* 3/4, 1996, p. 245-306.
- Matteredne 2001 : MATTERNE (V.) – *Agriculture et alimentation végétale durant l'âge du Fer et l'époque gallo-romaine en France septentrionale* (Archéologie des plantes et des animaux 1), Montagnac, 2001, 310 p.
- Maubeuge 1973 : MAUBEUGE (P.-L.) – *Carte géologique à 1/50 000, XXXIV-13 Metz, Notice explicative*, BRGM, Service géologique national, Orléans, 1973, 9 p.
- Méniel 1990 : MENIEL (P.) – Les restes animaux du fossé gaulois de Beauvais « les aulnes du Canada » (Oise), *Revue archéologique de Picardie* 3-4, 1990, p. 97-107.
- Méniel 1998 : MENIEL (P.) – *Les animaux et l'histoire d'un village gaulois, Le site protohistorique d'Acy-Romance (Ardennes), III, Fouilles 1989-1997* (Mémoire de la Société archéologique champenoise 14, hors série), 1998, 176 p.
- Metzler, Metzler-Zens, Méniel 1999 : METZLER (J.), METZLER-ZENS (N.) et MENIEL (P.) – *Lamadelaideine, Une nécropole de l'oppidum trévire du Titelberg* (Dossiers d'archéologie du Musée national d'art et d'histoire VI), Luxembourg, 1999.
- Moreau-Maréchal 1980 : MOREAU-MARECHAL (J.) – La céramique gallo-romaine du musée d'Arlon, *Annales de l'Institut archéologique du Luxembourg CX-CXI*, 1980, p. 135-136.
- Panetier 1996 : PANETIER (V.) – Les parties agricoles des villae dans le Nord de la Gaule (I^{er} au III^e siècle après J.-C.), *Archéologie de la Picardie et du Nord de la France, Revue du Nord LXXVIII*, n° 318, 1996, p. 163-175.
- Pion et coll. 1996 : PION (P.) et coll. – Les établissements ruraux dans la vallée de l'Aisne, de la fin du second âge du Fer au début du Haut-Empire romain (II^e siècle av. J.-C. I^{er} siècle apr. J.-C.) : bilan provisoire des données et esquisse de synthèse, dans : BAYARD (D.) et COLLART (J.-L.) éd. – *De la ferme indigène à la villa romaine*, Actes du deuxième colloque de l'association AGER, Amiens, 23-25 septembre 1993 (Revue Archéologique de Picardie, n° spécial 11), 1996, p. 55-107.
- Pion, Pommepuy, Auxiette et alii 1997 : PION (P.), POMMEPUY (C.), AUXIETTE (G.), HENON (B.), GRANSAR (F.) – *L'oppidum de Condé-sur-Suippe/Varincourt (Aisne) (fin II^e – début I^{er} siècle av. J.-C.) : approche préliminaire de l'organisation fonctionnelle d'un quartier artisanal*, dans : AUXIETTE (G.), HACHEM (L.), ROBERT (B.) éd. – *Espaces physiques, espaces sociaux dans l'analyse interne des sites du Néolithique à l'âge du Fer*, Actes du 119^e Congrès national des sociétés historiques et scientifiques, Amiens 26-30 octobre 1994, Paris, 1997, p. 275-309.
- Polfer 1997 : POLFER (M.) – Une production céramique particulière de la Cité des Trévires : la céramique à l'aspect de liège dégraissée à l'aide de coquilles, dans : RIVET (L.) éd. – *Les productions céramiques gallo-romaines en Bourgogne*, Actes du congrès de la Société française d'étude de la céramique antique en Gaule, Dijon, 16-19 mai 1996, Marseille, 1997, p. 375-379.
- Schmid 1972 : SCHMID (E.) – *Atlas of animal bones*, Amsterdam, Oxford, New-York, 1972, 159 p.
- Sigaut 1981 : SIGAUT (F.) – Identification des techniques de conservation et de stockage des grains, dans : GAST (M.), SIGAUT (F.) éd. – *Les techniques de conservation des grains à long terme*, 2, Paris, 1981, p. 156-179.
- Thomashaussen 2003 : THOMASHAUSSEN (L.) – *Metz (57) ZAC de la Petite Vœuvre, Rapport de diagnostic archéologique*, Service régional de l'archéologie de Lorraine, 2003, 9 p.
- Vanmoerkerke et coll. 1989 : VANMOERKERKE (J.) et coll. – *Aéroport régional de Lorraine, zone D, Sauvetage programmé*, Service régional de l'archéologie de Lorraine, 1989, 347 p.

Vanmoerkerke et coll. 1994 : VANMCKERKERKE (J.) et coll. – *Fouille préventive à Goin — Aéroport régional de Lorraine, zone H, Traces d'occupation protohistorique; habitat et route de l'époque romaine*, 1993, Service régional de l'archéologie de Lorraine, 1994, 95 p.

Vanmoerkerke et coll. à paraître: VANMCKERKERKE (J.) et coll. – Les bâtiments « à porche » en Europe occidentale et centrale: répartition, fonction, chronologie et contexte, 20 p.

Van Ossel, Defgnée et coll. 2001 : VAN OSSEL (P.), DEFGNÉE (A.) et coll. – *Champion, Hamois, Une villa chez les Condruses, Archéologie, environnement et économie d'une exploitation agricole de la moyenne Belgique* (Études et documents, Archéologie 7), Namur, 2001, 290 p.

Vital éd. 1993 : VITAL (J.) éd. – *Habitats et sociétés du Bronze final au premier âge du Fer dans le Jura, Les occupations protohistoriques et néolithiques du Pré de la Cour à Montagnieu (Ain)* (Monographie du CRA 11), 1993, 253 p.

NOTES

1. FT, MF, AB, AC: INRAP Grand Est – Nord; JvH: Cabinet des médailles (Bruxelles) et Université catholique de Louvain.

2. Par convention et afin de ne pas trop alourdir l'appareil descriptif, les orientations seront systématiquement proposées suivant des axes Nord-Sud et Est-Ouest.

3. Le détail de la répartition du matériel à l'intérieur du site sera abordé ultérieurement.