



HAL
open science

Une pratique funéraire atypique pour l'âge du Bronze final en Lorraine (France)

Arnaud Lefebvre, Franck Thiériot, Agnès Charignon, Sophie Galland-Crety

► **To cite this version:**

Arnaud Lefebvre, Franck Thiériot, Agnès Charignon, Sophie Galland-Crety. Une pratique funéraire atypique pour l'âge du Bronze final en Lorraine (France). Transitions, ruptures et continuités en préhistoire. XXVIIème congrès préhistorique de France, May 2010, Bordeaux-Les Eyzies, France. hal-02365257

HAL Id: hal-02365257

<https://inrap.hal.science/hal-02365257>

Submitted on 19 Nov 2019

HAL is a multi-disciplinary open access archive for the deposit and dissemination of scientific research documents, whether they are published or not. The documents may come from teaching and research institutions in France or abroad, or from public or private research centers.

L'archive ouverte pluridisciplinaire **HAL**, est destinée au dépôt et à la diffusion de documents scientifiques de niveau recherche, publiés ou non, émanant des établissements d'enseignement et de recherche français ou étrangers, des laboratoires publics ou privés.

Arnaud LEFEBVRE,
Franck THIÉRIOT,
Agnès CHARIGNON
et Sophie GALLAND-CRÉTY

Une pratique funéraire atypique pour l'âge du Bronze final en Lorraine (France)

Résumé :

Le but de cet article est de présenter deux dépôts secondaires atypiques, liés à la crémation humaine et datés de la fin de l'âge du Bronze, récemment découverts dans le département de la Moselle, en Lorraine (France). Alors que leur mode de constitution, le type d'offrande et même la position de ces dernières ne diffèrent en rien des structures habituellement rencontrées en contexte RSFO, l'importance de la masse pondérale de l'amas osseux (plus de 2 kg) constitue une véritable rupture avec les pratiques funéraires connues à ce jour.

Mots-clés :

Âge du Bronze final, Pratiques funéraires, Crémation humaine, Poids osseux, Lorraine, France.

Abstract:

An Atypical Funerary Practice for the Late Bronze Age in Lorraine (France) – The aim of this paper is the presentation of two specific Late Bronze Age funerary deposits, related to the human cremation, recently discovered in the department of Moselle in French Lorraine. Whereas their inner organization, the type of offerings and even their localisation in the tombs, are the one usually met in RSFO culture, the weight of the bones (more than 2 kg) seems to highlight a true break with the known burial practices.

Keywords:

Late Bronze Age, Burial Practices, Human Cremation, Weight of the Bones, Lorraine, France.

INTRODUCTION

La découverte en 2005, puis en 2009, de deux tombes atypiques datées de la fin de l'âge du Bronze et contenant des dépôts liés à la crémation humaine, nous amène à nous questionner sur le traitement particulier réservé, *a priori*, à quelques rares individus. Ces deux tombes, découvertes en deux points éloignés de la Moselle (fig. 1), présentent de grandes similitudes, tant dans la mise en place du dépôt que dans le traitement des restes du défunt ; le caractère atypique réside essentiellement dans l'importance de la masse osseuse qu'ils renferment.

PRÉSENTATION DES SITES

Florange-Fameck «ZAC Sainte-Agathe»

Le projet d'aménagement d'une ZAC (Zone d'Activité Commerciale) de 29,8 ha sur les communes de Florange et de Fameck, localisé sur la rive gauche de la Moselle (23 km au nord de Metz), a suscité en 2005 la réalisation d'un décapage extensif dans le cadre d'une opération de fouille préventive menée par une équipe de l'INRAP (Galland *et al.*, 2008). Cette opération, qui portait sur une superficie totale de 17 799 m², a permis de fouiller quatre grandes zones, distinctes

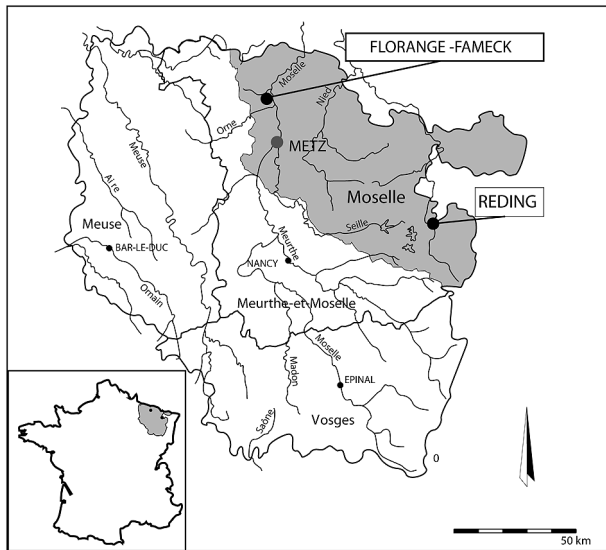


Fig. 1 – Carte de localisation des sites.
Fig. 1 – Chart of localization of the sites.

ou contiguës, et de révéler des vestiges s'échelonnant de la fin du Néolithique jusqu'à La Tène (fig. 2a).

Le Bronze final se caractérise par deux sites distants de 400 m, implantés sur une terrasse du quaternaire à une altitude moyenne de 170 m NGF. Ils se trouvent à mi-chemin entre le lit actuel de la Moselle (152 m NGF) situé vers l'est et orienté nord-sud, et les premiers fronts de la *cuesta* à l'ouest. Le premier est un site d'habitat constitué d'au moins une fosse et de trois greniers, dont l'un a été daté par ^{14}C du Bronze final IIIa/IIIb (KIA 32972 : 2755 ± 25 BP, soit à 2 sigma : 976-829 BC).

Le second se compose de l'urne cinéraire (fig. 2b) datée par la céramique d'accompagnement du Bronze final IIIa. À l'exception de deux zones de fosses polylobées attribuées du Hallstatt D2/D3, les quelques bâtiments et fosses découverts sur la même emprise n'ont pu être datés faute de mobilier.

La structure 4022 a été découverte au cours du décapage du site 4 sous une fine couche de terre végétale de 0,20 m d'épaisseur maximum, les vestiges de ce secteur apparaissant quasiment au niveau du sol actuel. L'urne principale, ainsi qu'un second vase fermé par un couvercle déposé à côté de celle-ci, ont été soigneusement dégagés lors de la fouille (fig. 3). Malheureusement, aucune limite de creusement n'a été identifiée, tant en plan qu'en coupe. L'ensemble a été relevé en plan, puis prélevé en bloc afin d'être fouillé en laboratoire.

Réding « Rivingermatt »

Une campagne d'évaluation archéologique du tracé de la future ligne LGV Est (Ligne à Grande Vitesse), menée en 2008 et 2009 par plusieurs équipes de l'INRAP, a entraîné la découverte, sur la commune de Réding, en Moselle, de vestiges de l'âge du Bronze et du haut Moyen Âge (Viller *et al.*, 2010).

Le site archéologique, qui se situe au lieu-dit « Rivingermatt », est implanté à l'extrême ouest du plateau lorrain, dans la plaine sous-vosgienne (fig. 4a). Positionné à une altitude d'environ 280 m, à mi-pente d'un versant peu accusé, il repose sur des formations de terrains sédimentaires de limons et de marnes des plateaux d'origine calcaire de la période holocène. L'aval du site est marqué par l'existence d'un ruisseau temporaire, d'orientation sud-sud-ouest/nord-nord-est, qui se jette dans le Brueschbach, orienté est-ouest, quelques dizaines de mètres plus loin (Goepf, 2008).

Les nombreux sondages réalisés dans cette zone ont livré une concentration de vestiges liés à de l'habitat du haut Moyen Âge, ainsi qu'une sépulture datant de la phase IIb de l'âge du Bronze final (fig. 4b). L'agrandissement de la fenêtre du sondage dans laquelle se trouvait la tombe, ainsi que la réalisation de sondages complémentaires, n'ont pas permis de découvrir d'autres structures de la même période.

Sur le terrain, la structure avait l'apparence d'un gros vase écrasé (fig. 4c), à l'intérieur duquel étaient visibles quelques petits fragments osseux brûlés. En dépit d'un nettoyage de surface fin, aucune limite de creusement n'était lisible.

MÉTHODOLOGIE

Après identification des structures sur le terrain, un prélèvement a été effectué afin de réaliser une fouille en laboratoire. Celle-ci a été effectuée à l'aide d'un système d'aspiration, selon les protocoles habituels (Duday, 1987 et 2005 ; Duday *et al.*, 2000). Cette technique de fouille, associée à un enregistrement rigoureux des données, permet d'observer le traitement post crématoire des ossements, ainsi que la taphonomie du dépôt. Après identification et, dans la mesure du possible, latéralisation, les fragments osseux ont été pesés et les données enregistrées dans un tableau spécifique.

La couleur des ossements a également été prise en compte afin d'estimer la température de crémation (Hummel *et al.*, 1988 ; Grévin, 2005).

Les références en relation avec les données pondérales font l'objet de renvois bibliographiques spécifiques dans le texte.

RÉSULTATS

Le dépôt 4022 de Florange

Constitution du dépôt

La fouille différée, menée en laboratoire, nous a permis de mieux appréhender la dynamique de constitution du dépôt. Malheureusement, l'absence de renseignements sur la fosse de creusement nous prive d'une analyse de l'éventuelle architecture interne de la structure.

La tombe s'organise en deux dépôts posés côte à côte. Ils sont constitués respectivement de six vases, d'une tige d'épingle et de plusieurs fragments d'un

bracelet lisse en bronze (fortement corrodé), placés dans l'urne écrêtée (dépôt 1), ainsi que de deux vases décorés (contenant et couvercle, dépôt 2); les ossements se trouvaient dans le premier dépôt (fig. 5).

L'amas osseux a été introduit en premier dans l'urne cinéraire et déposé sur le fond. Plusieurs indices, tels que l'absence de contact entre la partie sommitale de l'amas et les parois de l'urne, l'équilibre instable de certaines esquilles ou la quasi-absence de colmatage

sédimentaire des interstices présents entre les fragments osseux, indiquent que l'amas était initialement contenu dans un élément périssable, peut-être un sac.

Une fois l'amas osseux mis en place, les offrandes ont été introduites dans l'urne et déposées au sommet des ossements.

L'urne a ensuite été fermée par un couvercle. Ainsi, l'attestent à la fois son colmatage constitué par un limon stérile exempt d'inclusion calcaire, probablement

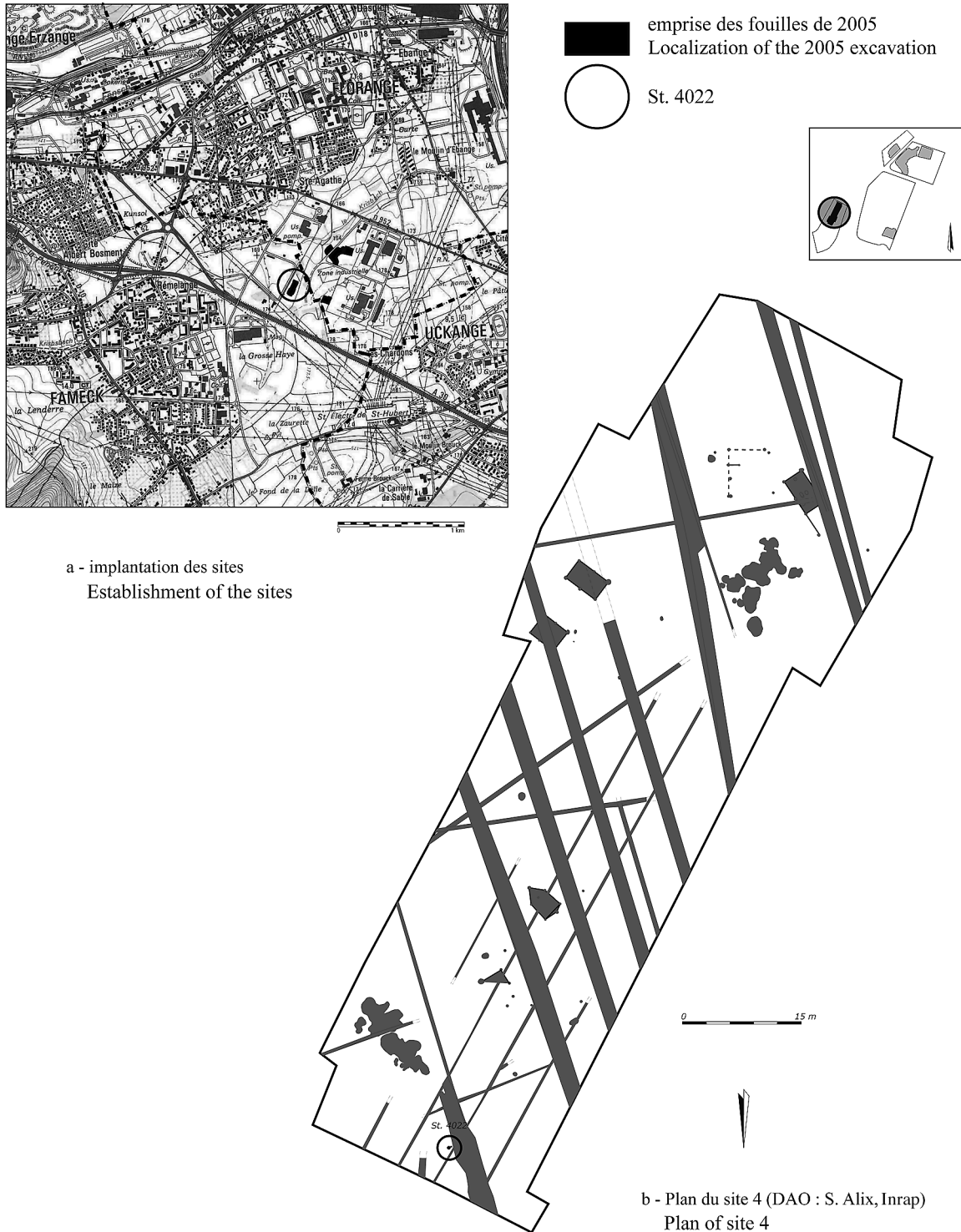


Fig. 2 – Plan des fouilles de Florange.
 Fig. 2 – Florange: Plan of the excavations.

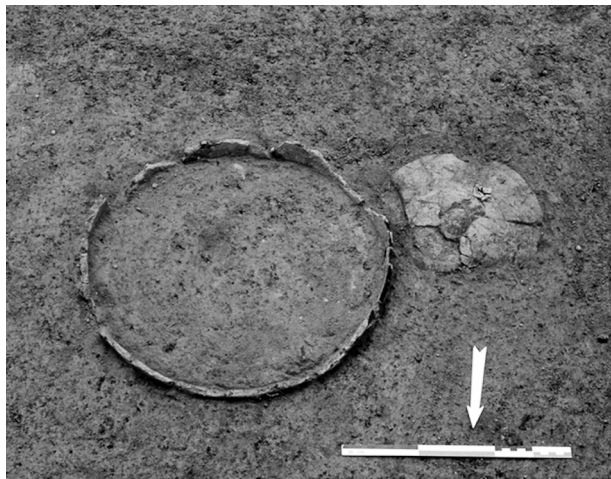


Fig. 3 – Vue du dépôt de Florange *in situ*.
Fig. 3 – View of the deposit of Florange.

venu par percolation, et la découverte dans son remplissage de plusieurs fragments de céramique issus à la fois de sa partie supérieure et d'un autre vase. Dans les deux cas, le colmatage lent par percolation et la chute vers l'intérieur des différents tessons impliquent la persistance d'un espace vide et donc l'existence d'un système de fermeture. Peut-être est-il matérialisé par l'individu céramique surnuméraire ?

Enfin, l'urne a été déposée dans la tombe¹, accompagnée d'un autre vase également fermé par un couvercle. En l'absence d'élément susceptible d'être analysé, la fonction de ce dernier ensemble demeure inconnue (libation, offrande alimentaire...).

Informations sur l'amas osseux

La masse pondérale totale, après tamisage et récupération des esquilles, s'élève à 2029,9 g.

En dépit de l'importante fragmentation des ossements, seuls 16 % des pièces sont restées indéterminées (annexe 1). L'absence de doublet et de niveaux de maturation différentiels, ainsi que l'apparente homogénéité des pièces déterminées, indiquent qu'il s'agit des restes d'un seul individu. La découverte d'un fragment de crête iliaque totalement mature, ainsi que de traces d'insertions musculaires fortement marquées sur les avant-bras, nous permettent d'estimer qu'il s'agit d'un adulte robuste, âgé de plus de 20-25 ans (Owings-Webb et Suchey, 1985), dont le sexe demeure indéterminé. Aucune trace de pathologie n'a été observée sur les fragments osseux.

La couleur générale des ossements, oscillant entre gris-noir et gris-bleu, indique une crémation homogène, autour des 500° à 600°C, impliquant une bonne maîtrise du bûcher par un opérateur. La présence de quelques fragments d'os de faune (16,1 g de poulet et de mouton ?), également brûlés, indique une association de viatique avec le défunt sur le bûcher, et peut-être la présence d'autres offrandes non perçues ici.

Une fois la crémation du corps achevée, il semble que le défunt ait bénéficié d'un traitement post-crématoire élaboré consistant en un tri précis des ossements et un probable lavage de ces derniers, afin d'éliminer tous les restes de bûcher tels que les charbons de bois ou les cendres. Il est également possible, vu l'importante fragmentation des pièces osseuses, que ces dernières aient été concassées préalablement à leur dépôt dans la tombe.

L'analyse de la position des différentes parties anatomiques dans le dépôt semble globalement indiquer que la partie supérieure du défunt a été introduite en premier dans l'urne, suivie par les membres inférieurs. Nous relativiserons toutefois cette interprétation en rappelant que de nombreux phénomènes, tels que la position du corps sur le bûcher, la conduite de la crémation ou encore le traitement post-crématoire, peuvent venir fausser les observations (Duday, 2005 ; Le Goff et Guillot, 2005).

Conclusion sur la tombe 4022 de Florange

Le dépôt secondaire, constitué d'une urne cinéraire principale et d'un dépôt annexe, contenait les ossements brûlés d'un adulte robuste, de sexe indéterminé, âgé de plus de 25 ans. Les restes osseux, représentant un poids total de 2029,9 g, ont bénéficié d'un traitement post-crématoire poussé (tri, lavage et concassage), avant d'être placés dans un contenant périssable et déposés dans l'urne cinéraire. Diverses offrandes, telles que des céramiques et des éléments de parures, ont été déposées sur les ossements et l'ensemble a été fermé par un vase ou un fragment de vase formant couvercle.

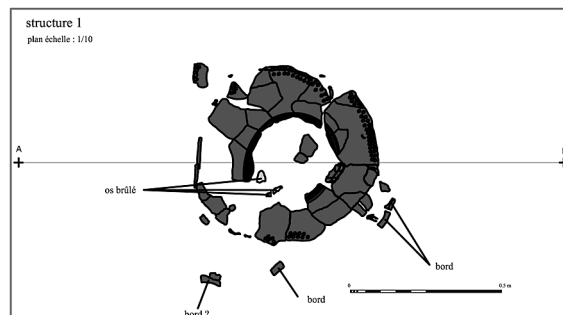
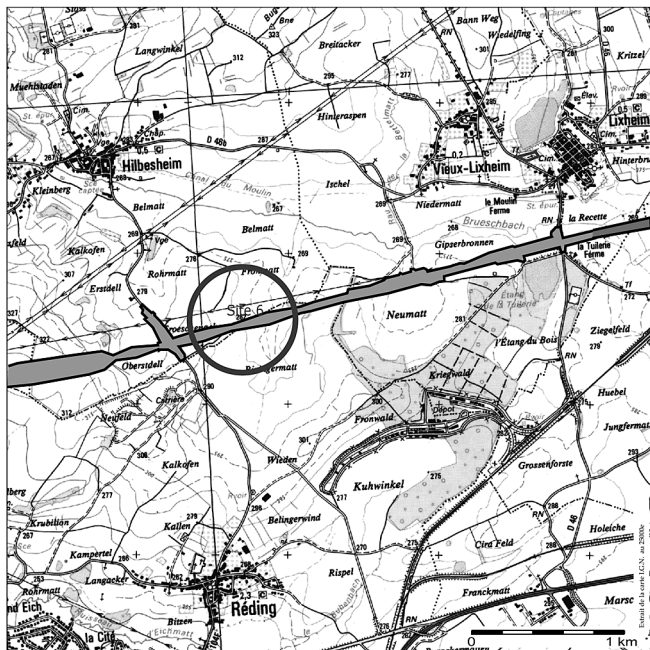
Le dépôt de Réding

Constitution du dépôt

Contrairement à celui de Florange, les observations réalisées lors de la fouille en laboratoire de ce dépôt nous ont permis d'appréhender la dynamique de constitution du dépôt, mais aussi de restituer les aménagements présents dans la fosse de creusement.

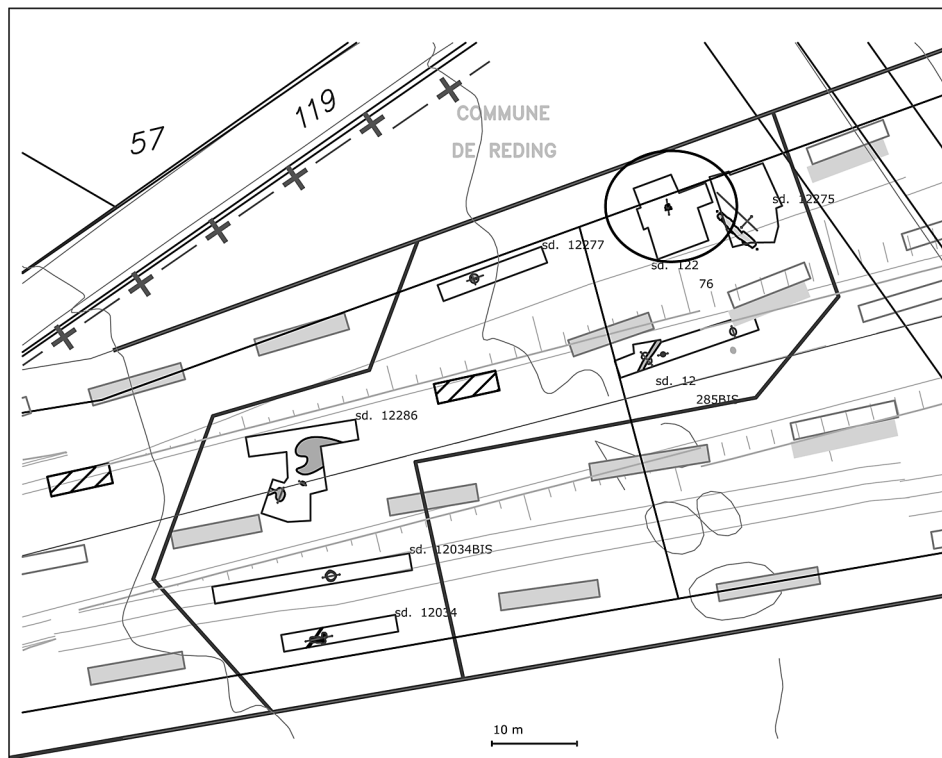
Cette structure funéraire, isolée, est constituée d'une urne cinéraire principale, en l'occurrence une grande jarre, contenant au moins quatre vases et un amas osseux en position secondaire. À l'extérieur de la jarre, trois céramiques étaient posées sur sa carène. Aucune des offrandes ne portait de traces de surcuisson, indiquant ainsi leur aspect secondaire. À l'intérieur de l'urne, la partie supérieure du dépôt (ossements et céramiques) montrait des signes évidents de remaniement de nature inconnue (brassage des os et de certains fragments de céramique, apport rapide de sédiment...).

L'urne cinéraire était logée dans une fosse de creusement étroite et circulaire mesurant environ 0,70 m de diamètre. Ses parois quasiment ajustées aux dimensions de la jarre s'évasaient vers le haut afin de recevoir



c - Relevé du dépôt (DAO : S. Dohr, Inrap)
Drawing of the deposit

a - Localisation des sondages
Localization of the trenches



b - Plan des sondages
(DAO : S. Dohr, Inrap)
Plan of the trenches

Fig. 4 – Intervention sur la commune de Réding.
Fig. 4 – Intervention on the commune of Réding.

les vases d'accompagnement. À sa base se trouvaient de gros morceaux de silex destinés à la caler; certains présentaient des traces de thermo fraction.

Comme dans le cas précédent, les ossements ont été introduits en premier dans l'urne, puis plusieurs céramiques ont été déposées au dessus. Contrairement au cas de Florange, aucune observation n'a permis de restituer la présence d'un contenant périssable supplémentaire entourant les os. En effet, ces derniers

tapisaient tout le fond de l'urne, et le remaniement, observé dans la partie supérieure, a interdit l'observation d'éventuelles contentions des esquilles (fig. 6).

En dépit des modifications causées par cette perturbation, la présence dans la partie préservée de l'amas d'un sédiment fin, venant colmater les interstices, semble indiquer l'existence d'un espace vide persistant et donc celle d'un système de fermeture. Nous ne sommes, en revanche, pas capable de déterminer s'il

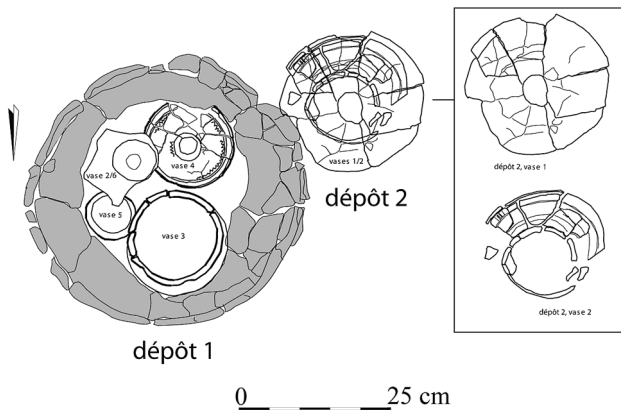


Fig. 5 – Dépôt de Florange en cours de fouille (DAO : A. Charignon, Inrap).

Fig. 5 – Excavation of the deposit of Florange (drawing: A. Charignon, Inrap).

s'agissait d'un couvercle directement posé sur l'urne ou de la couverture globale de la tombe.

Informations sur l'amas osseux

La masse pondérale totale, après tamisage et récupération des esquilles, s'élève à 2630,8 g.

L'importante fragmentation des ossements a rendu difficile leur reconnaissance, et 42 % des pièces demeurent indéterminées (annexe 2). Comme dans le cas précédent, l'absence de doublet et l'apparente homogénéité des os, tant du point de vue de la maturation que de celui de l'aspect général, semblent indiquer la présence d'un seul individu, exempt de pathologie osseuse. En l'absence d'observations précises sur sa maturité, nous pouvons seulement estimer qu'il s'agit d'un adulte ou d'un grand adolescent, de sexe indéterminé. Compte tenu du poids total de l'amas et du taux de fragmentation général, nous ne pouvons exclure tout à fait la présence possible d'au moins deux individus d'âge et de morphologie proches. Cependant, comme nous le verrons par la suite, la représentativité anatomique nous incite à privilégier l'hypothèse d'un défunt unique.

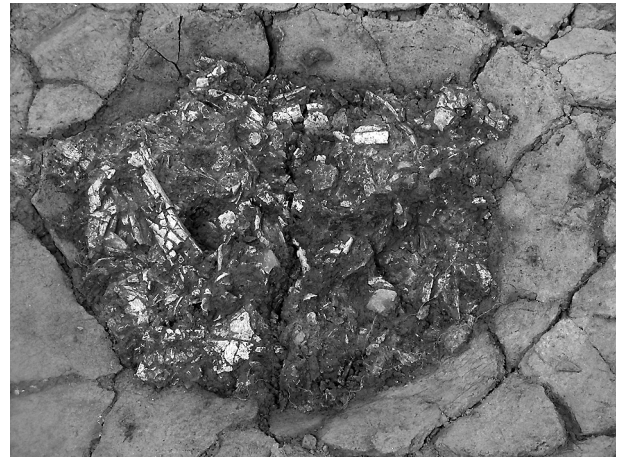


Fig. 6 – Réding, amas osseux en cours de fouille
Fig. 6 – Réding, excavation of the bones.

La couleur dominante blanc crayeux des ossements, avec néanmoins quelques fragments gris-bleu, suggère une crémation homogène, sans doute suivie par un opérateur, à une température supérieure à 650°C. Aucun élément faunique n'a été déterminé ici.

Une fois encore, l'absence de charbons de bois, de cendres et d'autres résidus de combustion semble indiquer un traitement post-crématoire des ossements de type tri et lavage, tandis que le taux de fragmentation important indique un probable concassage de ces derniers.

Du fait du remaniement d'une grande partie de l'amas, nous n'avons pu collecter aucune information claire sur une éventuelle hiérarchisation du dépôt des ossements.

Conclusion sur le dépôt de Réding

Le dépôt secondaire, constitué d'une urne cinéraire principale et d'un dépôt annexe, contenait les ossements brûlés d'au moins un adulte ou grand adolescent, de sexe indéterminé. Les restes osseux de ce dernier, représentant un poids total de 2630,8 g, ont bénéficié d'un traitement post-crématoire poussé (tri, lavage et concassage), avant d'être déposés dans l'urne cinéraire. Diverses offrandes céramiques ont été disposées sur les ossements et à l'extérieur de l'urne cinéraire (fig. 7). L'ensemble peut avoir été fermé par un couvercle de nature indéterminée. Le dépôt a ensuite été remanié à une période inconnue, provoquant un mélange des ossements, du sédiment et de fragments de céramiques.

Le mobilier céramique

La structure 4022 de Florange

La structure 4022 contenait huit vases, complets ou fragmentaires, organisés en deux dépôts.

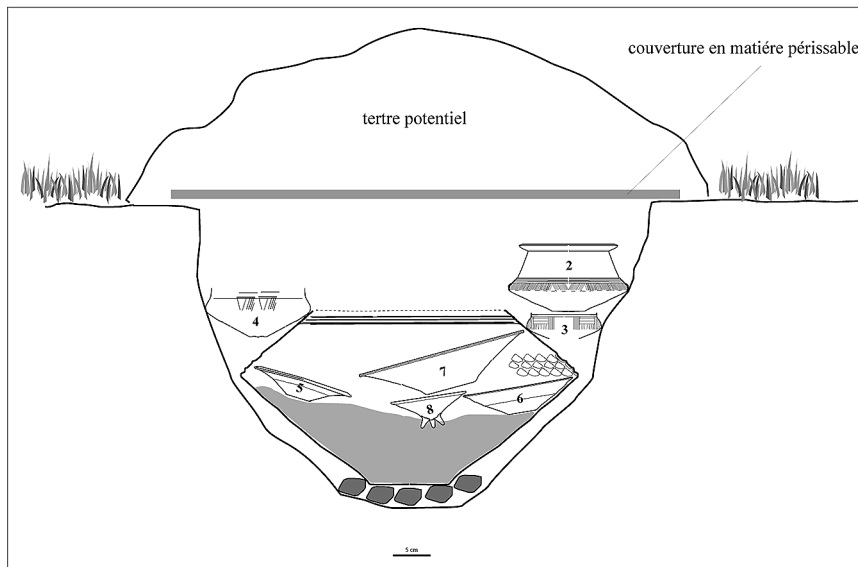


Fig. 7 – Proposition de restitution du dépôt de Réding (DAO : A. Charignon, Inrap).
 Fig. 7 – Proposal for a restitution of the deposit of Réding (drawing: A. Charignon, Inrap).

Le premier dépôt regroupe six vases, dont une urne en pâte grossière, arasée au niveau de sa carène, qui contenait l'ensemble des autres céramiques, ainsi que les restes osseux brûlés. Le mobilier céramique se compose des éléments suivants :

- une écuelle tronconique à rebord allongé du type dit « en chapeau de cardinal » (fig. 8 : n° 1). Elle est décorée de trois cannelures fines accolées appliquées à l'extérieur de sa panse. La face interne du rebord porte, quant à elle, une cannelure large, soulignant l'ouverture du vase, accolée à deux cannelures fines, puis à un zigzag incisé. Une seconde ligne de zigzag incisé est localisée à l'extrémité interne du rebord, juste avant la jonction panse-rebord ;
- un gobelet à épaulement large au profil surbaissé (fig. 8 : n° 2). Il porte un col cylindrique, à paroi externe concave, légèrement épaissi vers son extrémité sommitale. Le rebord est oblique et orné d'une cannelure sur sa face interne. Sa carène est soulignée par un méplat vertical. Ce récipient est décoré, sur sa face externe, d'une ligne de zigzag incisée située à la base du col, de deux cannelures fines accolées au niveau de la jonction panse-col. L'épaulement porte un motif de triangles hachurés emboîtés réalisé au peigne rigide à trois dents, accolé à une seconde ligne de zigzag appliquée sur le méplat de la carène ;
- une écuelle de petites dimensions à paroi rectiligne et rebord peu marqué légèrement oblique décoré d'une cannelure sur sa face interne (fig. 8 : n° 3). La face externe de son fond porte trois fines cannelures concentriques. La partie inférieure de sa panse est ornée d'une ligne de zigzag incisé surmontant trois cannelures fines. Une seconde ligne de zigzag est appliquée à l'intérieur du vase, juste sous la jonction panse rebord ;
- une écuelle à rebord subhorizontal portant une cannelure sur sa face interne représentée par un unique tesson (fig. 8 : n° 4) ;

- un fragment de partie inférieure d'un vase appartenant vraisemblablement à une écuelle (fig. 8 : n° 5). La face interne de son fond porte une dépression. Il n'est pas exclu que ces deux derniers tessons, dont l'appariement n'est pas certain, aient pu appartenir à un même vase ayant servi à la fermeture de l'urne funéraire.

L'état de conservation de l'urne n'a pas permis sa restitution graphique. D'une manière générale, il semble intéressant de souligner la grande homogénéité des décors des vases qui présentent des associations constantes de cannelures fines et larges et de lignes de zigzag. Ces récurrences pourraient signifier, bien que cette hypothèse soit difficile à démontrer, qu'une partie au moins des vases de ce dépôt ait pu être fabriquée par la même personne.

Le second dépôt, situé à proximité de l'urne principale comporte deux vases :

- une écuelle à rebord oblique peu marqué, décoré d'une cannelure sur sa face interne (fig. 8 : n° 6). L'intérieur du récipient est orné d'une ligne horizontale réalisée à l'aide d'un peigne à deux dents rigides, puis d'un motif de triangles hachurés emboîtés au peigne à deux dents, accolé à une ligne horizontale peignée (peigne à deux dents). Elle surmonte un décor de lignes obliques alternées (peigne à deux dents) suivi d'une série de trois lignes horizontales au peigne à trois dents encadrant, deux par deux, deux lignes de traits obliques alternés, également réalisées au peigne à trois dents rigides. Le bas de la panse, au dessus de la jonction panse-fond, porte quatre cannelures fines concentriques ;
- un vase à col légèrement évasé (fig. 8 : n° 7), au profil surbaissé, fermé par l'écuelle précédemment décrite. Le rebord est simplement marqué par un léger épaississement externe vers l'ouverture ; sa lèvre est plate

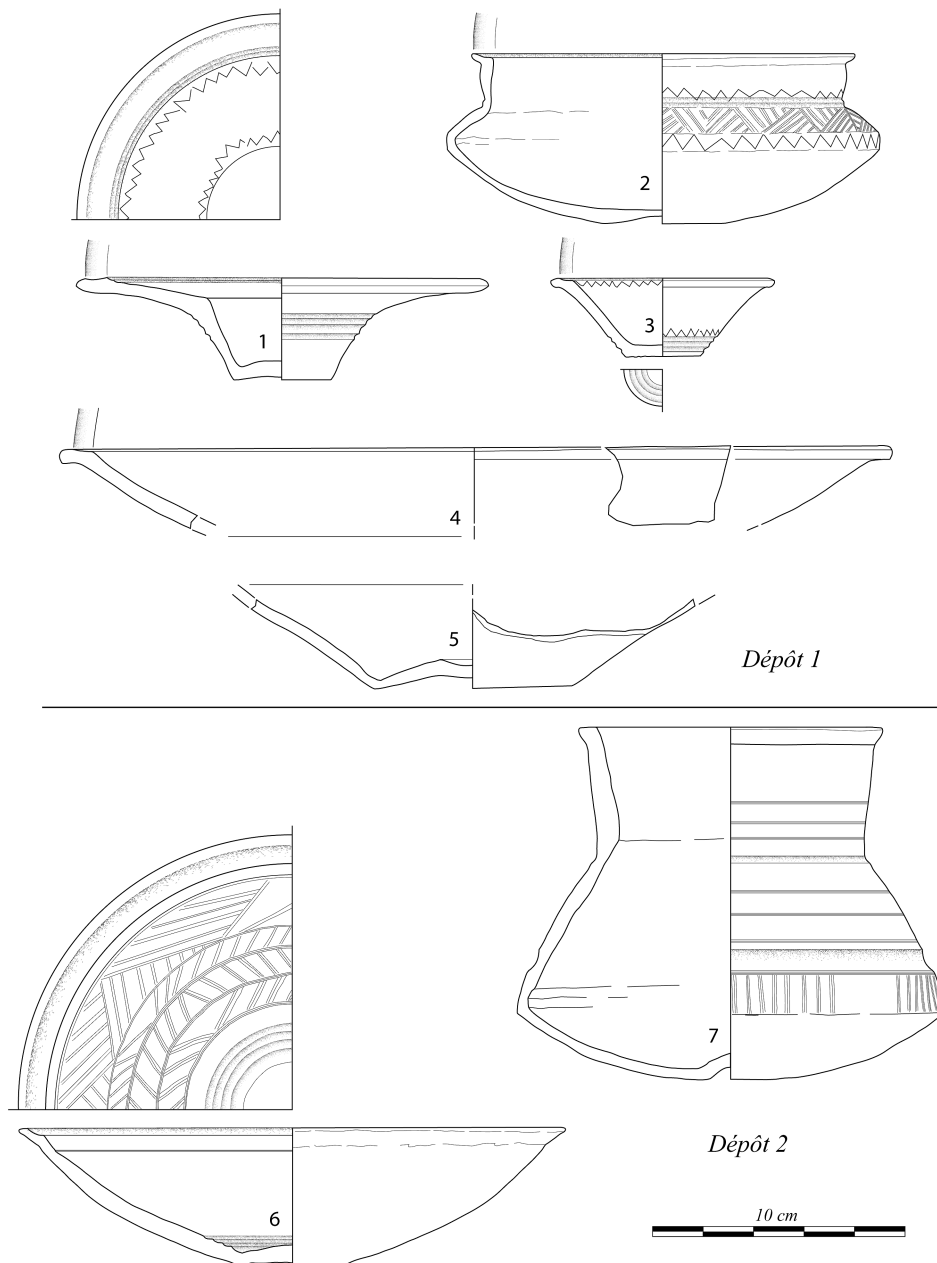


Fig. 8 – Mobilier de Florange (DAO : F. Thiériot, Inrap).
Fig. 8 – *Ceramics of Florange (drawing: F. Thiériot, Inrap).*

et son fond ombiliqué. La partie basse du col est décorée d'une série de trois lignes peignées (peigne rigide à trois dents) non jointives. Une cannelure fine est appliquée à la jonction panse-col. La partie supérieure de l'épaule porte également trois lignes au peigne à trois dents non accolées, puis une cannelure large surmontant une ligne horizontale au peigne à trois dents accolée à une ligne de traits verticaux organisée en panneaux, également réalisée au peigne rigide à trois dents.

Les écuelles tronconiques étant des éléments dont la signification chronologique est relativement peu prégnante durant l'âge du Bronze final, le travail de comparaison portera principalement sur l'écuelle en

«chapeau de cardinal», le gobelet large à profil surbaissé et les décors.

Plusieurs exemplaires d'écuelles «en chapeau de cardinal» sont connus en Lorraine, dans des contextes tant domestiques que funéraires. Un vase de ce type, décoré de trois cannelures sur la face interne du rebord, est issu de la fosse 6 du site d'habitat de Villey-Saint-Étienne – Les Crotelottes (Meurthe-et-Moselle : Antoine, 1990, pl. 48, n^{os} 6-17). Des occurrences sont également présentes dans les incinérations 101 et 107 du site de Yutz – Auf der Haide (Klag, 1998a, fig. 164, n^o 3 et fig. 181, n^o 6). Ces deux vases portent des décors de cannelures et de lignes de zigzag organisées en registres successifs. Dans la structure 101, nous relevons la présence d'une écuelle ornée sur sa face

interne d'un motif de guirlande peignée associé à un zigzag incisé (Klag, 1998a, fig. 164, n° 4). L'ensemble de ces structures est daté du début du Bronze final IIIa régional (Klag, 1999). En Alsace, une écuelle en « chapeau de cardinal » de la nécropole de Lingolsheim décorée de guirlandes peignées est attribuée au Bronze final IIb (Bas-Rhin : Piningre, 1988, fig. 1/2). En Hesse rhénane, des vases de ce type sont connus sur les sites de Worms et de Bad-Kreuznach – Planig, ce dernier exemplaire portant un rebord horizontal décoré de guirlandes peignées sur sa face interne (Eggert, 1976, Taf. 25B/11 et Taf. 32A/9). Ce type d'écuelle est présent en pays de Bade dans le tumulus R du site de Ihrigen – Löhbücke (avec un décor de guirlandes peignées) et dans l'incinération 7 du site de Kirchen – Bergain (Kimmig, 1940, Taf. 24B/8 et Taf. 20E/1). Le tumulus 34 de la nécropole de Wintersdorf, en Sarre, livre également une comparaison intéressante, décorée d'un motif géométrique peigné complexe, associant triangles hachurés emboîtés et traits obliques alternés, extrêmement proche de celui porté par l'écuelle du second dépôt de l'incinération de Florange (Kolling, 1968, Taf. 3/5). Ce vase est considéré comme représentatif de l'étape 6 de la chronologie du Bronze final de cette région, soit le Bronze final IIIa (Kolling, 1968, Abb. 26). Cette forme est extrêmement rare sur le Plateau Suisse. La documentation disponible ne révèle en effet qu'un unique vase de ce type issu de la couche 3 de la zone B du gisement de Hauterive-Champrévevres (Borrello, 1993, fig. 124, n° 3), dont les datations dendrochronologiques indiquent des phases d'abattage comprises entre 1057 et 1034 av. J.-C. Ces dates, parmi les plus anciennes des sites lacustres helvétiques, conduisent à situer le mobilier issu de cette couche comme appartenant à un Bronze final IIb évolué. La carte de répartition proposée lors de la publication des actes du colloque de Nemours soulignait déjà le caractère plutôt septentrional de cette forme bien représentée le long de la vallée du Rhin, le site Hauterive-Champrévevres livrant l'exemplaire le plus méridional (Brun et Mordant, 1988).

Les gobelets larges à profil surbaissé et col cylindrique sont rares en Lorraine. Une comparaison très proche peut être trouvée dans l'incinération 101 du site de Yutz – Auf der Haide, le col de ce vase étant cependant légèrement rentrant (Klag, 1998a, fig. 164, n° 1). Un vase de la phase 1 du site de Hohlandsberg-Linsenbrunnen II sur la commune de Wintzenheim (Haut-Rhin), sans être parfaitement identique à notre exemplaire, présente néanmoins quelques caractéristiques proches : profil large et surbaissé, épaulement marqué et facetté portant un motif de zigzag horizontal (Bonnet *et al.*, 1985, fig. 11, n° 114). La datation de cette phase est malheureusement mal assurée : Bronze final II, peut-être Bronze final IIb. Notons que les dimensions du vase de Florange (172 mm de large sur 68 mm de hauteur) l'éloignent des proportions des 18 exemplaires mesurés de l'horizon D2 de la grotte des Planches-près-Arbois (Jura) dont les profils sont globalement plus élancés (Pétrequin *et al.*, 1985, fig. 89). Nos recherches de comparaisons en direction des régions limitrophes d'Allemagne occidentale

(Sarre, vallée du Rhin, Hesse) se sont révélées infructueuses. Si les gobelets larges sont représentés dans plusieurs sites datés du Bronze final IIb-IIIa, de nombreux caractères les éloignent du vase de Florange : profil général moins surbaissé, épaulement peu marqué, col rectiligne ou convexe rentrant (Kolling, 1968, Grimmer-Dehn, 1991 ; Eggert, 1976). Il en est de même pour le Plateau Suisse pour lequel nous relevons que la typologie de la céramique antérieure à la première moitié du XI^e siècle av. J.-C. est extrêmement mal connue. En effet, les dates les plus anciennes effectuées sur des pieux isolés du site de Hauterive-Champrévevres remontent à 1105 av. J.-C. et n'ont pas livré de mobilier associé (Rychner, 1988).

En Lorraine, les motifs de zigzag incisés n'apparaissent que très sporadiquement avant la fin de l'âge du Bronze final IIb (Klag et Koenig, 2008, fig. 30). C'est le cas, par exemple, dans la fosse 607 du site de Vandières – Les Grandes Corvées (Meurthe-et-Moselle : Klag, 1999, pl. 9, n° 4). Les bois conservés au fond du puits 601, situé à proximité immédiate de la structure 607, ont permis une mesure dendrochronologique s'établissant en 1095 ± 35 av. J.-C., date légèrement antérieure à la phase la plus ancienne de Hauterive-Champrévevres (Boura *et al.*, 1990). La structure 1300 du site 13 du contournement de Yutz a également livré de nombreux exemples de zigzag dans un registre chronologique équivalent (Klag, 1998a, fig. 213, n° 2, fig. 214, n°s 2, 4 et 8). Les motifs géométriques peignés (triangles hachurés, traits verticaux ou obliques alternés ou non) sont également connus dès le Bronze final IIb. La fosse E du site luxembourgeois de Peppange – Keitzenberg, situé près de la frontière française, a livré plusieurs vases portant des décors de ce type associés à des écuelles ornées de guirlandes (Bronze final IIb : Waringo, 1988, fig. 8). Les combinaisons complexes de motifs géométriques (triangles hachurés emboîtés par exemple) ne semblent, par contre, pas antérieures au début du Bronze final IIIa, comme en témoigne le mobilier de la structure 61 du site de Frouard – Saule Gaillard II en Meurthe-et-Moselle (Klag, 1999, pl. 15, n° 6). Un schéma analogue semble se dégager en Alsace où la complexification des motifs paraît typique du Bronze final IIIa dit à « décor riche » (Piningre, 1988). Il en est de même pour les régions occidentales de l'Allemagne :

- en Sarre les zigzags incisés apparaissent dans la phase 5 de la chronologie de A. Kolling (Hallstatt A3 correspondant à un Bronze final IIb tardif), alors que les triangles emboîtés sont caractéristiques de la phase suivante soit le Bronze final IIIa (Kolling, 1968, Abb. 25 et 26). Rappelons à cet effet la troublante affinité entre les décors de l'écuelle « en chapeau de cardinal » de Wintersdorf et l'écuelle du dépôt 2 de Florange ;
- dans la vallée du Rhin supérieur, les zigzags les plus anciens sont connus sur le site d'Achkarren (Grimmer-Dehn, 1991, Taf. 1/6 et Taf. 2B/1) daté du Bronze final IIb (Stufe IIa de la chronologie de B. Grimmer-Dehn). Les motifs complexes, du type de ceux de la structure A 2 de Burkheim, relèvent par contre tous

de sa phase IIb, soit le Bronze final IIIa (Grimmer-Dehn, 1991, Taf. 26/2).

Sur le Plateau Suisse, les zigzags sont fréquents dès la première moitié du XI^e siècle av. J.-C. dans la phase la plus ancienne des zones A et B du site de Hauterives-Champréveyres, soit durant un Bronze final IIb évolué (Borrello, 1993, pl. 17-19). Les motifs de triangles hachurés emboîtés peignés sont rares et n'apparaissent qu'à partir de la couche 1 datée après 1030 av. J.-C. (Borrello, 1993, pl. 102, n° 2). Cette faible représentation des triangles hachurés emboîtés se retrouve également sur les sites de Vinelz-Ländti et de Cortailod-Est ou les zigzags, les méandres symétriques, les triangles hachurés incisés et les motifs en sabliers également incisés forment la plus grande partie des motifs décoratifs (Gross, 1986; Borrello, 1986). Ils apparaissent cependant plus fréquents dans la couche ancienne de Zug – Stumpf, daté entre 1056 et 940 av. J.-C. par dendrochronologie (Seifert, 1997, Taf. 3/44, Taf. 7/103 et 105).

Il ressort de ces quelques comparaisons d'assez grandes affinités entre l'évolution typologique des mobiliers céramiques de Lorraine et des régions limitrophes. Cette première approche permet de dater l'incinération de Florange durant l'âge du Bronze final IIIa de la chronologie régionale. Bien qu'il soit difficile d'affiner cette proposition, les parallèles établis avec l'incinération 101 de Yutz, où l'on retrouve les motifs de zigzag, une écuelle en « chapeau de Cardinal » et un gobelet large au profil surbaissé associés à une écuelle tronconique portant un décor de guirlandes pourraient témoigner de la datation de la structure 4022 dans une phase plutôt ancienne du Bronze final IIIa.

La structure 12276 de Réding

En faisant abstraction du vase contenant, cette incinération a livré huit récipients complets ou fragmentaires trouvés soit à l'intérieur de l'urne soit en

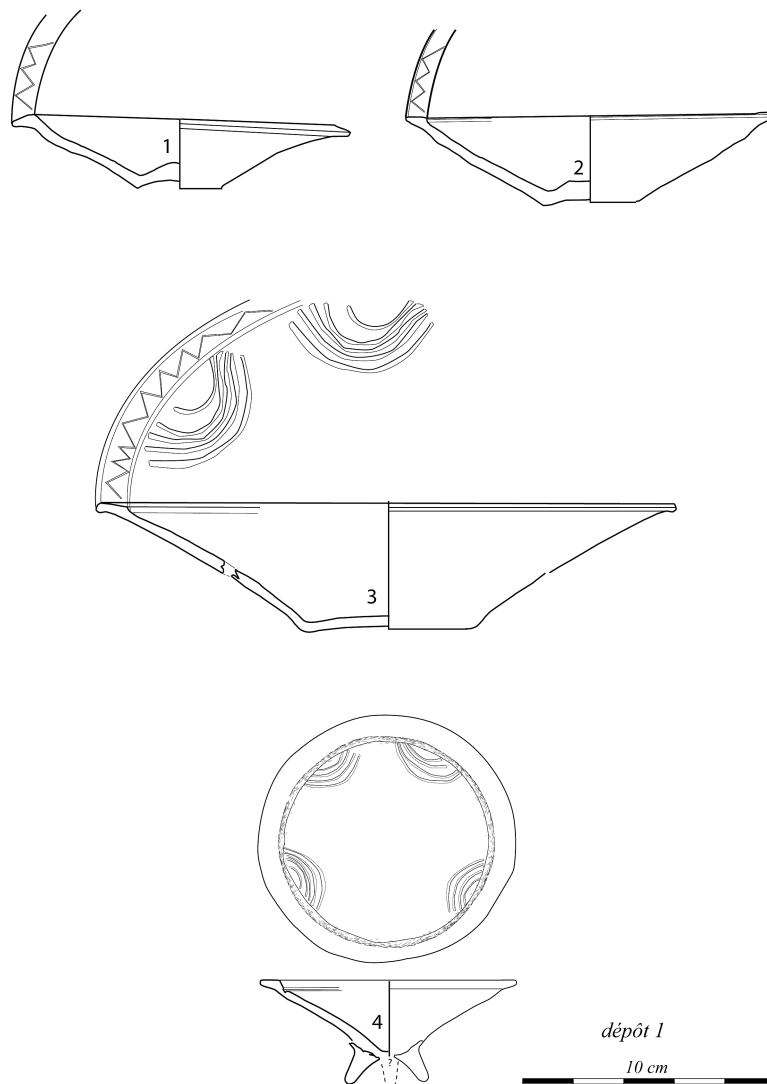


Fig. 9 – Mobilier du dépôt 1 de Réding (DAO : A. Charignon, Inrap).
Fig. 9 – Ceramics of the deposit 1 of Réding (drawing: A. Charignon, Inrap).

périphérie de celle-ci. Le dépôt interne regroupe quatre vases :

- une écuelle à rebord légèrement tombant, dont la face interne est décorée d'un zigzag incisé (fig. 9 : n° 1);
- un vase du même type à rebord horizontal orné d'un décor analogue sur sa face interne (fig. 9 : n° 2). La jonction entre la panse et le rebord est soulignée, en face interne, par un léger ressaut. Le fond de cette céramique est marqué par une cupule;
- une écuelle à rebord oblique et léger ressaut interne. Elle est décorée sur la face interne du rebord par un zigzag incisé et sur le haut de la panse, en face interne, par une série de guirlandes constituée de cinq lignes réalisées à l'aide d'un outil à pointe mousse (fig. 9 : n° 3);
- une petite écuelle à bord horizontal, dont la face interne porte un ressaut marqué souligné par une

cannelure horizontale fine. Elle est décorée, en face interne par une série de quatre guirlandes constituées chacune par quatre traits à l'outil à pointe mousse. Ce vase porte de surcroît trois petits pieds (fig. 9 : n° 4).

Le dépôt périphérique est également constitué de quatre vases :

- un gobelet à épaulement à col rentrant et rebord oblique facetté. Il porte, sur l'épaule, un décor de cinq lignes horizontales accolé à plusieurs séries de traits obliques alternés incisés. Au moins un arceau cannelé a pu être observé sur une des interruptions entre ces différentes séries (fig. 10 : n° 2);
- un fragment de gobelet à épaulement décoré d'une cannelure fine à la jonction panse-col. Il porte, sur la face externe de l'épaule, un motif constitué de séries de cinq lignes verticales séparées par trois

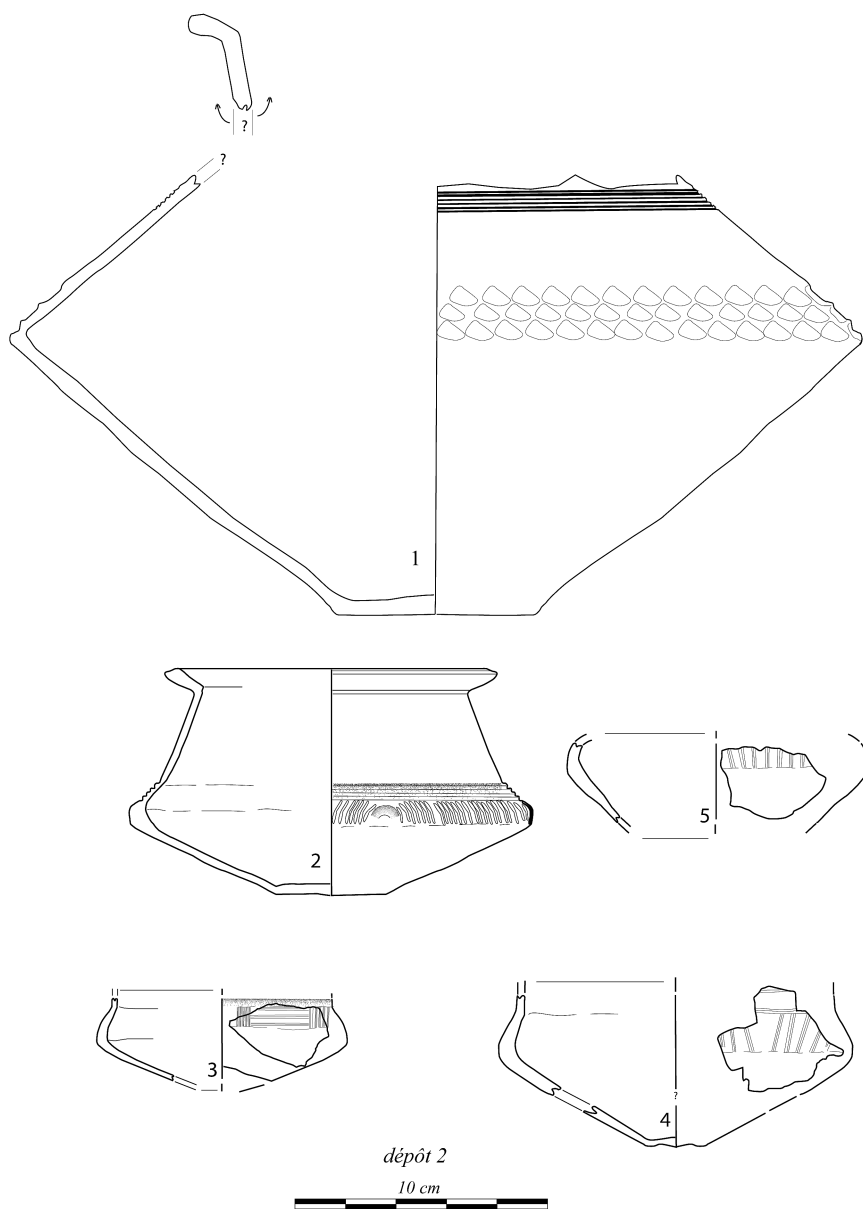


Fig. 10 – Mobilier de Réding, dépôt 2 et urne principale (DAO : A. Charignon, Inrap).
 Fig. 10 – Ceramics of Réding, deposit 2 and principal urn (drawing: A. Charignon, Inrap).

lignes horizontales non accolées. Ces décors sont réalisés à l'aide d'un peigne rigide à trois dents (fig. 10 : n° 3);

- un fragment de gobelet à épaulement. Son col porte au moins deux lignes horizontales au peigne rigide à trois dents. Une série de traits légèrement obliques alternés, réalisée suivant la même technique, est appliquée sur la face externe de son épaulement (fig. 10 : n° 4);
- un dernier gobelet, très fragmentaire, est décoré sur l'épaulement par des traits verticaux au peigne rigide à trois dents (fig. 10, n° 5);

Le récipient contenant, enfin, est un vase à col, vraisemblablement vertical, à rebord oblique facetté. Il est décoré, à la jonction panse-col par une série de huit cannelures fines, et, sur le bas de l'épaulement et la carène, par trois lignes horizontales accolées faites d'impressions digitées circulaires et jointives (fig. 10 : n° 1). Bien que cette observation puisse relever de l'anecdote, nous soulignerons le fait que les deux dépôts regroupent, de manière exclusive, des formes différentes : écuelles à l'intérieur de l'urne et gobelets en périphérie.

L'attribution chronologique de cette structure sera principalement fondée sur les motifs et les techniques décoratives mis en œuvre sur les vases. En premier lieu, les zigzags incisés renvoient aux commentaires présentés plus haut pour les exemplaires de l'incinération de Florange. En Lorraine, les motifs de guirlandes réalisées à l'aide d'un outil à pointe mousse sont très fréquents dès le début du Bronze final IIa. Ils sont, par exemple, présents sur plusieurs écuelles à profil segmenté des structures 4028 et 4029 du site de Maizières-lès-Metz – Les grands Prés en Moselle (Klag et Koenig, 2008, pl. 16, n° 234 et pl. 17, n° 66). Ils perdurent, avec cependant une fréquence moindre, durant l'âge du Bronze final IIb, comme l'attestent les exemplaires de la fosse E de Peppange – Keitzenberg au Grand Duché du Luxembourg (Waringo, 1988, fig. 8). Un travail encore en cours sur la typochronologie de la céramique de l'âge du Bronze final en Lorraine a permis de mettre en évidence le fait que l'utilisation du peigne rigide ne se généralise qu'à partir du Bronze final IIb (Klag *et al.*, 2010, fig. 8). Les arceaux cannelés, enfin, trouvent également leur plus grande fréquence durant le Bronze final IIb : fosse 601 du site de Vandières – Les grandes corvées pour un exemple tardif (Boura *et al.*, 1990, fig. 8, n°s 2 et 10).

Le petit récipient tripode semble, quant à lui, ne pas trouver de comparaison dans un horizon géographique proche. Signalons simplement un fragment de probable écuelle polypode décoré sur la face interne de son fond par une ligne de triangles hachurés suivi de trois cannelures fines trouvées dans le chenal 1 du site de Volmerange-les-Mines – Stand de Tir en Moselle et daté du Bronze final IIIa (Klag, 2009, fig. 48, n° 4). Bien que l'écuelle de Réding puisse être interprétée comme étant un vase présentoir, rien n'exclut qu'il puisse s'agir d'un couvercle, les trois pieds pouvant dès lors servir de préhension, à l'instar de l'exemplaire du site de Monzernheim en Hesse, surmonté de trois

petits boudins d'argile cylindriques (Eggert, 1976, Taf. 8/2).

La coexistence au sein de l'incinération de Réding de critères décoratifs à la fois anciens (guirlandes réalisées avec un outil à pointe mousse) et plus récents (zigzags incisés, peigne rigide et arceau cannelé) permet d'attribuer cette structure à une phase sûrement ancienne de l'âge du Bronze final IIb.

Conclusion sur la céramique

Les propositions de datation pour les deux ensembles céramiques considérés indiquent clairement une antériorité de l'incinération de Réding vis-à-vis de celle de Florange. La datation absolue du début de l'âge du Bronze final IIb est encore mal perçue. Elle varie entre 1250-1200 et 1150 suivant les auteurs (Voruz, 1989; Sperber, 1987). La situation est différente pour le Bronze final IIIa, bien cadré par les nombreuses datations dendrochronologiques des sites lacustres helvétiques et dont le développement devrait se situer entre le milieu du XI^e et le X^e siècle av. J.-C. Cependant, quelles que soient les hypothèses retenues, au moins une centaine d'années semblent séparer les datations absolues des deux structures mosellanes.

En dernier lieu, nous soulignerons qu'aucune caractéristique particulière ne distingue les deux corpus étudiés des ensembles céramiques connus à l'échelle régionale.

SYNTHÈSE

Ces deux exemples paraissent donc extrêmement importants pour notre connaissance des pratiques funéraires durant l'âge de Bronze final. En effet, alors que la constitution et la mise en œuvre du dépôt suivent une trame classique, certains choix, notamment ceux concernant l'amas osseux, semblent marquer une rupture avec les schémas établis.

Des gestes funéraires classiques pour l'âge du Bronze...

Dans les deux cas, l'étude menée en laboratoire nous permet de proposer une dynamique de constitution du dépôt qui diffère relativement peu des schémas connus pour la période du Bronze final IIb – IIIa :

Le défunt est disposé sur un bûcher et bénéficie d'une crémation suivie par un opérateur, ainsi que le démontre l'homogénéité de la couleur des os. Les ossements sont ensuite collectés, triés et peut-être nettoyés, comme semble le prouver l'absence de résidus de combustion au sein de l'amas, puis concassés comme tend à le démontrer l'important taux de fragmentation. Les ossements sont ensuite réunis, puis parfois placés dans un sac ou un autre type de contenant périssable, avant d'être déposés dans l'urne cinéraire. Des offrandes secondaires diverses (céramiques, éléments de parures...) sont enfin disposées sur l'amas osseux, ainsi

qu'à l'extérieur de l'urne. Sur le site de Florange, l'urne cinéraire est obturée par une céramique, alors que dans le cas de Réding, les remaniements internes ne permettent pas de le déterminer avec précision.

Comme nous l'avons indiqué ci-dessus, ces différentes étapes menant à la constitution définitive du dépôt ne diffèrent pas des schémas connus ailleurs. Ainsi, le traitement spécifique des ossements est fréquemment attesté dans les nécropoles de l'âge du Bronze, le tri ayant par exemple été mis en évidence sur le site de Marolles-sur-Seine en Seine-et-Marne (Delattre et Peake, 2005), alors que la phase de concassage a été suggérée sur des sites comme Sainte-Croix-en-plaine en Alsace (Blaizot et Georgeon, 2005) ou Villers-les-Roye dans la Somme (Bucheux *et al.*, 1998). La réunion des ossements au sein d'un contenant périssable a également été décrite sur le site de Sainte-Croix-en-Plaine.

De même, la présence d'offrandes variées, tant à l'intérieur qu'à l'extérieur de l'urne principale est un fait récurrent pour cette période, que se soit sur des sites régionaux, tels que Yutz « Site 16 » (Klag, 1998a), Metz « Rue des intendants Joba » (Klag, 1998b) ou encore Jouy-aux-Arches « La Machotte » en Moselle (Gébus, 1990), mais aussi dans d'autres régions, telles que l'Alsace (Blaizot et Georgeon, 2005 ; Piningre, 1988) ou la Seine-et-Marne (Peake *et al.*, 1999 ; D. Mordant et C. Mordant, 1970). Notons cependant que sur le Plateau Suisse, les dépôts de céramiques en dehors de l'urne sont rares et qu'ils sont totalement inconnus dans la nécropole de Lausanne – Vidy. Ils sont en revanche bien représentés en Bavière (Moinat et David-Elbiali, 2003). Le type même des offrandes ne présente pas de spécificité particulière comme le relève la conclusion de l'étude céramique.

Seule la présence de restes fauniques brûlés est plus rare, peut-être en raison de la difficulté de les différencier des restes humains ? Plusieurs cas sont cependant connus comme par exemple sur le site de Maizières-lès-Metz en Moselle (Blouet *et al.*, 1985) ou dans la nécropole d'Ensisheim dans le Haut Rhin (Prouin, 2007).

L'obturation des urnes cinéraires a été fréquemment décrite, que se soit à l'aide d'une pierre comme sur le site de La Bassée (Gouge *et al.*, 1994), par un élément périssable comme à Sainte-Croix-sur-Plaine en Alsace (Blaizot et Georgeon, 2005) ou par diverses céramiques,

comme à Yutz et Metz en Moselle (Klag, 1998a et 1998b) ou à Marolles-sur-Seine en Seine-et-Marne (Peake *et al.*, 1999).

... mais quelques éléments atypiques

À côté de ces observations devenues habituelles, d'autres éléments présentent, eux, un caractère nettement plus atypique.

Avec un poids respectif de 2029 g et 2630 g, les amas osseux de Florange et de Réding représentent sans doute le caractère le plus atypique de ces dépôts. En effet, en contexte archéologique, une telle masse marque généralement la présence d'au moins deux individus, comme c'est le cas par exemple, sur le site de Yutz, tombe 403, avec un dépôt de 2 389,6 g (Klag, 1998a) ou sur le site de Kunheim, tombe 132 avec un dépôt de 2 328,95 g (Treffort *et al.*, 2000). Or dans notre cas, il n'y a apparemment qu'un seul adulte à chaque fois. Nous sommes donc loin des quelques grammes à quelques centaines de grammes d'ossements habituellement collectés durant la fin de l'âge du Bronze. Ceci démontre une volonté de collecte exhaustive des restes du défunt sur le bûcher afin de les déposer dans l'urne.

Au-delà du constat purement archéologique, il faut aussi nous interroger sur la représentativité d'une telle masse pondérale par rapport aux observations réalisées dans les crématoriums modernes. Si de nombreux auteurs se sont penchés sur le problème de poids d'un corps brûlé (par exemple Herrmann, 1976 ; Krogman et Iscan, 1986 ; McKinley, 1993 ; Warren et Maples, 1997), relativement peu d'observations sont applicables dans le domaine archéologique. En effet, du fait des différents traitements subis, nous pouvons estimer que la masse osseuse archéologique sera toujours inférieure à celle observée dans les crématoriums.

Parmi les travaux les plus fréquemment utilisés se trouvent ceux de McKinley, pour la masse osseuse, et ceux de Krogman, plus spécifiquement pour la représentativité des parties anatomiques.

Si nous examinons nos résultats à la lumière des travaux de McKinley, nous voyons que nous sommes dans les deux cas au-dessus de la moyenne de 1 627,1 g obtenue après collecte de toutes les esquilles de plus de 2 mm (fig. 11). Les résultats de Florange (2029 g)

Fourchette de répartition des masses osseuses après crémation (d'après Mac Kinley, 1993)

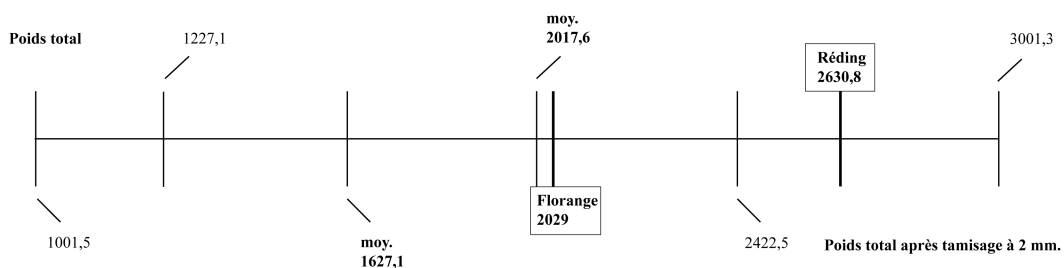


Fig.11 – Graphique de comparaison des poids obtenus.
Fig.II – Comparison of osseous weight.

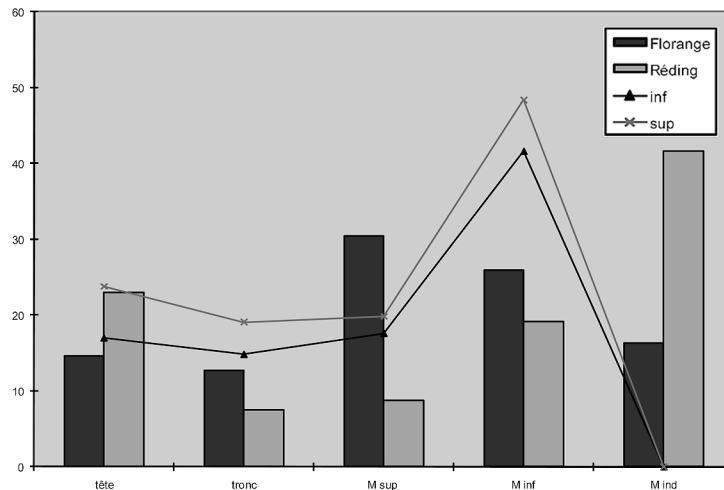


Fig. 12 – Comparaison des représentations anatomiques en fonction des données de Krogman.
 Fig. 12 – Comparison of the anatomical representations according to the data of Krogman.

restent toutefois en accord avec la fourchette la plus haute (2422,5 g), alors que ceux de Réding (2630 g) sont largement en dehors de cette fourchette², mais demeurent néanmoins en accord avec les résultats les plus élevés obtenus après récupération exhaustive des esquilles (3001,3 g maximum). Ensuite, si nous prenons en compte les travaux de Krogman concernant la représentativité des parties anatomiques, nous voyons que dans le cas de Réding, toutes les valeurs obtenues sont inférieures à la norme, à l'exception de la tête, qui est sans doute l'élément le plus facilement reconnaissable, même en cas de forte fragmentation. Nous pouvons penser que les éléments manquants se retrouvent dans les 42 % des fragments indéterminés (fig. 12).

Dans le cas de Florange, la tête, le tronc et les membres inférieurs sont en-dessous de la norme, alors que les membres supérieurs sont au-dessus (fig. 12). Une fois encore, les différents taux pourraient être rééquilibrés par les 16 % de fragments indéterminés, à moins que le ramassage sur le bûcher n'ait été moins exhaustif que nous ne le pensons.

En complément des observations biologiques montrant l'homogénéité des ossements et l'absence de doublets, les résultats obtenus, que ce soit sur la base du poids comme sur la représentativité des parties anatomiques, semblent en accord avec la présence d'un seul individu dans chaque tombe.

Il semble difficile de comprendre, vu la faiblesse de notre corpus, les raisons qui ont mené à ce traitement particulier des restes du défunt. Tout au plus pouvons-nous nous borner à rappeler les observations effectuées sur des séries plus importantes, dans lesquelles a été mise en évidence une corrélation entre l'augmentation du poids des restes osseux et le statut social du défunt (Le Goff et Guichard, 2005). Peut-être est-ce le cas ici, en dépit de l'absence de signes ostentatoires ?

Le caractère apparemment isolé de chaque dépôt mérite aussi d'être souligné ici. Bien qu'il faille toujours avoir en tête les limites des observations, générées par le maillage des sondages dans le cas de Réding

ou la proximité de la limite d'emprise dans le cas de Florange, ces deux dépôts ont été retrouvés sans qu'aucune autre structure de la même période, funéraire ou non, ne soit identifiée à proximité. En Lorraine, les dépôts funéraires de l'âge du Bronze final sont généralement faiblement groupés, avec 2 ou 3 structures, comme sur le site de Sarreguemines «Auf Heid» en Moselle (Brénon, 2005), ou plus denses, formant de véritables nécropoles comme par exemple à Metz «Rue des intendants Joba», également en Moselle (Klag, 1998b). Quelques dépôts isolés ont, bien sûr, été mis au jour, mais il s'agit le plus souvent de structures fortement arasées, vestiges potentiels d'un petit groupe de dépôts.

Cette implantation à l'écart d'autres structures peut, comme le dépôt de l'ensemble des restes du défunt dans l'urne, refléter un statut social particulier.

Le dernier point, est sans doute la distance qui sépare ces deux dépôts, tant dans l'espace (environ 100 km) que dans le temps (environ un siècle).

Ces deux paramètres constituent un frein supplémentaire à notre compréhension de cette pratique funéraire. En effet, si le phénomène n'avait été constaté qu'en un même lieu géographique et durant un court laps de temps, nous aurions alors pu l'envisager comme un épiphénomène, ce type de dépôt étant lié à un territoire et à une population spécifique ou à un bref changement de mentalité, de croyances religieuses...

Malheureusement, l'argument microrégional apparaît difficile à défendre étant donné la distance géographique séparant les deux dépôts ; l'argument religieux est également mis à mal, mais par la distance temporelle (un siècle de différence).

Ainsi que nous l'avons abordé dans le premier point, une corrélation a parfois pu être établie entre l'augmentation de la masse pondérale de l'amas dans le dépôt et le statut social de l'individu. Peut-être, sommes-nous ici dans un cas de figure identique, le défunt, personnage à part dans la société, pour quelques raisons que se soient, bénéficie d'un traitement post-crématoire tout à fait particulier avant d'être installé,

Tombe/os	R1	R2	R3	R4	R5	R6	R7	R8	R9	R10	R11	R12	R13	R14	R15	R16	R17	R18	R19	R20	TOTAL	Tot.Rég	%ident.	%Tot.		
POIDS																										
Crâne					41,0	18,0	24,0	17,0	33,5	36,6	41,9	53,0										265,0				
Mandibule							7,7	7,7		5,3	2,4	1,8										24,9				
Dents sup.										2,1		0,4										2,5				
Dents inf.										1,0		0,5										1,5				
Dents indet.							0,4	0,4		1,6	0,3											2,7				
Os hyoïde																						0,0				
Osselets oreille																						0,0				
Cartilage calcifié																						0,0				
Tête	0,0	0,0	0,0	0,0	41,0	18,0	32,1	25,1	33,5	46,6	44,6	55,7	0,0	0,0	0,0	0,0	0,0	0,0	0,0	0,0		296,6	17,3	14,6		
Atlas								1,0														1,0				
Axis							1,3															1,3				
Vertèbres C3-C7			1,0					7,3	4,2		1,4											13,9				
Vertèbres thoraciques							3,2	9,6	11,2		2,8	3,8										30,6				
Vertèbres lombaires					2,3				2,1	15,4		8,6										28,4				
Vertèbres indéterminées						1,3	8,2	19,0	2,6	1,4	7,7	6,1										46,3				
Sacrum												3,3										3,3				
Coccyx																						0,0				
Côtes					1,4	3,3	12,2	22,0	20,8	32,8	19,6	19,1										131,2				
Sternum									1,0													1,0				
Tronc	0,0	0,0	1,0	0,0	3,7	4,6	24,9	58,9	41,9	49,6	31,5	40,9	0,0	0,0	0,0	0,0	0,0	0,0	0,0	0,0		257,0	15,0	12,7		
Clavicule								5,3	4,8	10,2	4,5	4,4										29,2				
Scapula								1,9		10,6	1,8	7,0										21,3				
Humérus							15,1	38,2	21,3	59,3	38,7	43,8										216,4				
Radius					6,8					12,9	38,8	42,7										101,2				
Ulna						2,6	6,3	7,3	48,7	17,3	10,6											92,8				
Carpe											0,5											1,1				
Métacarpe							2,0	4,9	5,7		4,7	11,4										28,7				
Phalanges main								4,7	4,1	13,1	3,7	4,5										30,1				
Diaph. membre sup.							11,4	26,4	6,9	11,9	18,3	23,6										98,5				
Mb.sup.	0,0	0,0	0,0	0,0	6,8	0,0	31,1	87,7	50,6	166,7	128,4	148,0	0,0	0,0	0,0	0,0	0,0	0,0	0,0	0,0		619,3	36,1	30,5		
Coxal					3,4	20,6	21,1	2,6	56,3	23,2	16,7											143,9				
Fémur					42,7	64,7	39,5	10,4	6,5													163,8				
Patella								2,0	9,5	1,8	2,5											15,8				
Tibia						32,3	20,6	5,1		1,7	4,4											64,1				
Fibula					4,4	6,0		11,3		4,1	3,4											29,2				
Tarse						34,6	5,1	5,7	2,7	5,2	2,3											55,6				
Métatarse						10,1	5,4	4,3		4,2												24,0				
Phalanges pieds								2,8		1,0												3,8				
Sésamoïde																						0,0				
Diaph. membre inf.								9,2	7,6	8,3												25,1				
Mb.inf.	0,0	0,0	0,0	0,0	0,0	50,5	168,3	100,9	51,8	83,3	41,2	29,3	0,0	0,0	0,0	0,0	0,0	0,0	0,0	0,0		525,3	30,6	25,9		
MTC,MTT,Pm,Pp						0,8	1,1	5,6		1,8	0,6	6,6										16,5	16,5	1,0	0,8	
Total déterminé	0,0	0,0	1,0	0,0	51,5	73,9	257,5	278,2	177,8	348,0	246,3	280,5	0,0	0,0	0,0	0,0	0,0	0,0	0,0	0,0		1714,7	1714,7	100,0	84,5	
Os plat									2,9	1,5	2,3	27,8										34,5				
Os court ou épiphyse					1,0		7,5	4,8	2,2	9,6	1,9	9,4										36,4				
Diaphyses indéterminées				3,4	4,4	7,7	19,8	18,7	17,0	23,1	9,4	20,3										123,8			9,6	
Esquilles			0,5	0,1	3,5	12,6	10,5	27,4	13,5	16,7	20,3	15,4										120,5			5,9	
Total indéterminé	0,0	0,0	0,5	3,5	8,9	20,3	37,8	50,9	35,6	50,9	33,9	72,9	0,0	0,0	0,0	0,0	0,0	0,0	0,0	0,0		315,2	315,2		15,5	
TOTAL	0,0	0,0	1,5	3,5	60,4	94,2	295,3	329,1	213,4	398,9	280,2	353,4	0,0	0,0	0,0	0,0	0,0	0,0	0,0	0,0		2029,9	2029,9		100,0	
Pm/Rel.	0,00	0,00	0,00	0,00	0,00	0,00	0,00	0,00	0,00	0,00	0,00	0,00	0,00	0,00	0,00	0,00	0,00	0,00	0,00	0,00	0,00					
P têteRn/ P Tot.Rn	0,0	0,0	0,0	0,0	67,9	19,1	10,9	7,6	15,7	11,7	15,9	15,8	0,0	0,0	0,0	0,0	0,0	0,0	0,0	0,0	0,0					
P troncRn/P Tot.Rn.	0,0	0,0	66,7	0,0	6,1	4,9	8,4	17,9	19,6	12,4	11,2	11,6	0,0	0,0	0,0	0,0	0,0	0,0	0,0	0,0	0,0					
P Mbsup.Rn/P Tot.Rn	0,0	0,0	0,0	0,0	11,3	0,0	10,5	26,7	23,7	41,8	45,8	41,9	0,0	0,0	0,0	0,0	0,0	0,0	0,0	0,0	0,0					
P Mbinf.Rn/P Tot.Rn	0,0	0,0	0,0	0,0	0,0	53,6	57,0	30,7	24,3	20,9	14,7	8,3	0,0	0,0	0,0	0,0	0,0	0,0	0,0	0,0	0,0					
P indet.Rn/P Tot.Rn	0,0	0,0	33,3	100,0	14,7	22,4	13,2	17,2	16,7	13,2	12,3	22,5	0,0	0,0	0,0	0,0	0,0	0,0	0,0	0,0	0,0					
Tête(R1àRn)/Tot.tête	0,0	0,0	0,0	0,0	13,8	19,9	30,7	39,2	50,5	66,2	81,2	100,0	100,0	100,0	100,0	100,0	100,0	100,0	100,0	100,0		Tête	17,3	0,0	14,6	0,0
Tronc(R1àRn)/Tot.tronc	0,0	0,0	0,4	0,4	1,8	3,6	13,3	36,2	52,5	71,8	84,1	100,0	100,0	100,0	100,0	100,0	100,0	100,0	100,0	100,0		Tronc	15,0	0,0	12,7	0,0
Mbsup(R1àRn)/Tot.Mbsu	0,0	0,0	0,0	0,0	1,1	1,1	6,1	20,3	28,5	55,4	76,1	100,0	100,0	100,0	100,0	100,0	100,0	100,0	100,0	100,0		Mbsup	36,1	0,0	30,5	0,0
Mbinf(R1àRn)/Tot.Mbinf	0,0	0,0	0,0	0,0	0,0	9,6	41,7	60,9	70,7	86,6	94,4	100,0	100,0	100,0	100,0	100,0	100,0	100,0	100,0	100,0		Mbinf	30,6	0,0	25,9	0,0
Mbind(R1àRn)/Tot.Mbind	0,0	0,0	0,2	1,2	3,9	10,3	22,0	39,0	49,7	65,6	76,0	100,0	100,0	100,0	100,0	100,0	100,0	100,0	100,0	100,0		Mbind	1,0	0,0	16,3	0,0

Annexe 1 : Florange, tableau des pesées.
Annexe 1: Florange, table of bones weights.

Tombe/os	R1	R2	R3	R4	R5	R6	R7	R8	R9	R10	R11	R12	R13	R14	R15	TOTAL	Tot.Rég	% ident.	% Tot.		
POIDS																					
Crâne						5,2	1,1	5,4	5,3	44,8	41,7	25,8	34,2	82,8	359,5	605,8					
Mandibule																0,0					
Dents sup.																0,0					
Dents inf.																0,0					
Dents indet.																0,0					
Os hyoïde																0,0					
Osselets oreille																0,0					
Cartilage calcifié																0,0					
Tête	0,0	0,0	0,0	0,0	0,0	5,2	1,1	5,4	5,3	44,8	41,7	25,8	34,2	82,8	359,5		605,8	37,6	23,0		
Atlas																0,0					
Axis																0,0					
Vertèbres C3-C7																0,0					
Vertèbres thoraciques																0,0					
Vertèbres lombaires																0,0					
Vertèbres indéterminées									2,4	3,0	1,1	2,7	4,1	34,2	74,5	122,0					
Sacrum													1,8			1,8					
Coccyx																0,0					
Côtes							1,7	0,8		3,0	1,5	4,6	3,9	2,1	55,6	73,2					
Sternum																0,0					
Tronc	0,0	0,0	0,0	0,0	0,0	0,0	1,7	0,8	2,4	6,0	2,6	7,3	9,8	36,3	130,1		197,0	12,2	7,5		
Clavicule									1,5					9,6	4,7	15,8					
Scapula									0,4	3,2					14,7	18,3					
Humérus					2,1				3,9	11,7	12,2	22,2			102,5	154,6					
Radius														2,5	9,5	12,0					
Ulna										5,0	2,4				19,1	26,5					
Carpe																0,0					
Métacarpe																0,0					
Phalanges main											2,5					2,5					
Diaph. membre sup.							2,1									2,1					
Mb.sup.	0,0	0,0	0,0	0,0	0,0	2,1	2,1	0,0	1,9	7,1	19,2	14,6	22,2	12,1	150,5		231,8	14,4	8,8		
Coxal											0,4	13,2	1,1	4,3	21,2	40,2					
Fémur								8,3	1,9			2,3	10,2	55,2	171,6	249,5					
Patella										0,4						0,4					
Tibia						10,0					27,7		33,7	3,4	122,5	197,3					
Fibula								1,6		5,9		5,0			2,1	14,6					
Tarse																0,0					
Métatarse																0,0					
Phalanges pieds																0,0					
Sésamoïde																0,0					
Diaph. membre inf.																0,0					
Mb.inf.	0,0	0,0	0,0	0,0	0,0	0,0	10,0	9,9	1,9	6,3	28,1	20,5	45,0	62,9	317,4		502,0	31,2	19,1		
MTC,MTT,Pm,Pp										8,5		1,2	1,5	8,1	55,0	74,3	74,3	4,6	2,8		
Total déterminé	0,0	0,0	0,0	0,0	0,0	7,3	14,9	16,1	11,5	72,7	91,6	69,4	112,7	202,2	1012,5	1610,9	1610,9	100,0	61,2		
Os plat																0,0					
Os court ou épiphyse																0,0					
Diaphyses indéterminées						3,2		7,0	3,2	4,7	2,1	15,2	13,5	14,9	181,8	245,6			9,3		
Esquilles						5,3	1,4	14,2	17,0	18,7	40,8	33,6	7,7	50,9	584,7	774,3			29,4		
Total indéterminé	0,0	0,0	0,0	0,0	0,0	8,5	1,4	21,2	20,2	23,4	42,9	48,8	21,2	65,8	766,5	1019,9	1019,9		38,8		
TOTAL	0,0	0,0	0,0	0,0	0,0	15,8	16,3	37,3	31,7	96,1	134,5	118,2	133,9	268,0	1779,0	2630,8	2630,8		100,0		
Pm/Rel.	0,00	0,00	0,00	0,00	0,00	0,00	0,00	0,00	0,00	0,00	0,00	0,00	0,00	0,00	0,00						
P têteRn/ P Tot.Rn	0,0	0,0	0,0	0,0	0,0	32,9	6,7	14,5	16,7	46,6	31,0	21,8	25,5	30,9	20,2						
P troncRn/P Tot.Rn.	0,0	0,0	0,0	0,0	0,0	0,0	10,4	2,1	7,6	6,2	1,9	6,2	7,3	13,5	7,3						
P Mbsup.Rn/P Tot.Rn	0,0	0,0	0,0	0,0	0,0	13,3	12,9	0,0	6,0	7,4	14,3	12,4	16,6	4,5	8,5						
P Mbinf.Rn/P Tot.Rn	0,0	0,0	0,0	0,0	0,0	0,0	61,3	26,5	6,0	6,6	20,9	17,3	33,6	23,5	17,8						
P indet.Rn/P Tot.Rn	0,0	0,0	0,0	0,0	0,0	53,8	8,6	56,8	63,7	33,2	31,9	42,3	17,0	27,6	46,2						
																	Pident.	Nident.	Ptotal	Ntotal	
Tête(R1àRn)/Tot.tête	0,0	0,0	0,0	0,0	0,0	0,9	1,0	1,9	2,8	10,2	17,1	21,3	27,0	40,7	100,0		Tête	37,6	0,0	23,0	0,0
Tronc(R1àRn)/Tot.tronc	0,0	0,0	0,0	0,0	0,0	0,0	0,9	1,3	2,5	5,5	6,9	10,6	15,5	34,0	100,0		Tronc	12,2	0,0	7,5	0,0
Mbsup(R1àRn)/Tot.Mbsup	0,0	0,0	0,0	0,0	0,0	0,9	1,8	1,8	2,6	5,7	14,0	20,3	29,9	35,1	100,0		Mbsup	14,4	0,0	8,8	0,0
Mbinf(R1àRn)/Tot.Mbinf	0,0	0,0	0,0	0,0	0,0	0,0	2,0	4,0	4,3	5,6	11,2	15,3	24,2	36,8	100,0		Mbinf	31,2	0,0	19,1	0,0
Mbind(R1àRn)/Tot.Mbind	0,0	0,0	0,0	0,0	0,0	0,8	0,9	2,8	4,7	7,6	11,5	16,1	18,2	24,9	100,0		Mbind	4,6	0,0	41,6	0,0

Annexe 2 : Réding, tableau des pesées.
Annexe 2: Réding, table of bones weights.

vraisemblablement, à l'écart des zones funéraires habituelles. Peut-être même bénéficiait-il d'un monument funéraire spécifique, visible dans le paysage (tertre, tumulus), dont nous n'avons plus aucune trace ?

CONCLUSION

La découverte de ces deux tombes, par certains côtés « atypiques » pour la fin de l'âge du Bronze, suscite de nombreuses interrogations. En effet, le choix d'une collecte exhaustive des restes du défunt sur le bûcher, et surtout celui de les déposer dans leur ensemble à l'intérieur de la tombe, représente une rupture avec les gestes funéraires habituellement observés en contexte RSFO. D'un autre côté, l'étude du mobilier d'accompagnement et de la mise en œuvre du dépôt montre clairement une continuité de la majeure partie de ces gestes, rien ne venant les différencier de ce qui est actuellement connu.

De plus, alors que ces deux tombes auraient pu être les marqueurs d'une phase de transition induite par un

nouveau courant spirituel ou un apport ponctuel de population, les distances temporelles (un siècle) et géographiques (100 km) qui les séparent montrent qu'il n'en est rien.

Dans ce contexte, il nous est pour l'instant difficile de comprendre la raison du traitement particulier de ces défunts et de cette apparente volonté de les placer à l'écart des autres tombes. Peut-être existe-t-il un lien entre ce traitement et un statut particulier du défunt qui nous échappe ?

Nous ne pouvons qu'espérer que de nouvelles découvertes de ce type viennent renforcer nos connaissances. ■

NOTES

1. Il est aussi possible que l'urne ait d'abord été déposée dans la fosse puis remplie par la suite. Aucun indice ne nous permet de privilégier l'une ou l'autre des solutions.

2. Il nous faut toutefois relativiser un peu la portée de ces résultats, car les observations en crématorium n'ont été réalisées que sur des personnes âgées, peut être atteintes de dégénérescences osseuses telles que l'ostéoporose, qui peuvent sous-estimer les données. Il est probable que des résultats obtenus sur de jeunes adultes seraient sans doute plus élevés.

RÉFÉRENCES BIBLIOGRAPHIQUES

- ANTOINE X. (1990) – *Villey-Saint-Étienne (54) 1989. Fouilles de sauvetage urgent. Usine Kimberly Clark*, rapport fouille de sauvetage, AFAN, Metz, Service régional de l'Archéologie de Lorraine, 25 p.
- BLAIZOT F., GEORGEON C. (2005) – Les pratiques funéraires au Bronze final-Hallstatt ancien en Alsace : l'apport de Sainte-Croix-en-Plaine « Zone artisanale », in C. Mordant et G. Depierre (dir.), *Pratiques funéraires à l'âge du Bronze en France*, actes de la table-ronde (Sens-en-Bourgogne, 1998), Paris, Éd. du CTHS – Sens-en-Bourgogne, Société archéologique de Sens (Documents préhistoriques 19), p. 213-242.
- BLOUET V., FAYE Ch., FAYE O., GÉBUS L., MILUTINOVIC M., MERVELET Ph. (1985) – *Maizières-lès-Metz (57)*, rapport de fouille de sauvetage, AFAN, Metz, Direction des Antiquités de Lorraine, 2 vol., 31 p.
- BONNET Ch., PLOUIN S., LAMBACH F. (1985) – Linsenbrunnen II, un nouveau secteur de la station d'altitude de Hohlandsberg (Commune de Wintzenheim, Haut-Rhin), *BSPF*, 82, 10-12 (Études et Travaux), p. 449-509.
- BORRELLO M.-A. (1986) – *Cortailod-Est, un Village du Bronze final*, vol. 2 : La céramique, Saint-Blaise, Éd. du Ruau (Archéologie neuchâtoise 2), 100 p.
- BORRELLO M.-A. (1993) – *Hauterive-Champréveyres 7. La céramique du Bronze final, zones A et B*, Hauterive-Champréveyres 7, Neuchâtel, Musée cantonal d'archéologie (Archéologie neuchâtoise 15), 91 p.
- BOURA F., FAYE Ch., GÉBUS L., KLAG T., LAMBERT G., LAVIER C. (1990) – Le gisement de Vandières « Les Grandes Corvées » (Meurthe-et-Moselle), in M.-J. Roulière-Lambert (dir.), *Un monde villageois : habitat et milieu naturel en Europe de 2000 à 500 av. J.-C.*, Lons-le-Saunier, diff. Cercle Girardot, p. 73-82.
- BRÉNON J.-C. (2005) – « *Auf Heid* » à Sarreguemines, rapport de fouille de sauvetage. INRAP Grand Est Nord, Metz, Service régional de l'Archéologie, 26 p.
- BRUN P., MORDANT Cl. (1988) – Cartographie des principaux types du Rhin-Suisse-France orientale, in P. Brun et Cl. Mordant (dir.), *Le groupe Rhin-Suisse-France orientale et la notion de Civilisation des Champs d'Urnes*, actes du Colloque international (Nemours, 1986), Nemours, Association pour la promotion de la recherche archéologique en Île-de-France (Mémoires du Musée de Préhistoire d'Île de France 1), p. 627-633.
- BUCHEZ N., DUMONT Ch., GINOUX N., MONTARU D. (1998) – Les tombes à incinérations de Villers-les-Roye « Les Longs Champs » et de Marcelcave « Le Chemin d'Ignaucourt » (Somme), *Revue Archéologique de Picardie*, 1, 1-2, p. 191-210.
- DELATTRE V., PEAKE, R. (2005) – La gestuelle funéraire des nécropoles de l'âge du Bronze de la vallée de la Marne (Méry-sur-Marne, Vignely et Changis-sur-Marne) et de Marolles-sur-Seine « la Croix de la Mission », in C. Mordant et G. Depierre (dir.), *Pratiques funéraires à l'âge du Bronze en France*, actes de la table-ronde (Sens-en-Bourgogne, 1998), Paris, Éd. du CTHS – Sens-en-Bourgogne, Société archéologique de Sens (Documents préhistoriques 19), p. 143-154.
- DUDAY H. (1987) – La quantification des restes humains. Application à l'étude des sépultures à incinérations ou des différentiels autres que la conservation, in *Méthode d'étude des sépultures*, Compte rendu de la 2^e table ronde de la RCP 742 du CNRS (Saint-Germain-en-Laye, 1987), ronéotypé p. 17-22.
- DUDAY H. (2005) – L'Archéothanatologie ou l'archéologie de la mort, in O. Dutour, J.-J. Hublin et B. Vandermeersch (dir.), *Objets et méthodes en paléanthropologie*, Paris, Comité des travaux historiques et scientifiques (Orientations et méthodes 7), p. 153-217
- DUDAY H., DEPIERRE G., JANIN T. (2000) – Validation des paramètres de quantification, protocoles et stratégies dans l'étude anthropologique des sépultures secondaires à incinération. L'exemple des nécropoles protohistoriques du Midi de la France, in B. Dedet et al. (dir.), *Archéologie de la Mort, archéologie de la tombe au Premier Âge du Fer*, actes du XXI^e Colloque international de l'Association française pour l'étude de l'Âge du Fer (Conques – Montrozier, 1997), Lattes, Association pour la recherche en Languedoc oriental (Monographies d'archéologie méditerranéenne 5), p. 7-29.
- EGGERT M. (1976) – *Die Urnenfelderkultur in Rheinessen*, Wiesbaden, Steiner (Geschichtliche Landeskunde 13), 347 p.
- GALLAND S., CHARIGON A., DEFFRESSIGNE S., KOENIG M.-P., LEFEBVRE A., THIÉRIOT F., WIETHOLD J. (2008) – *Florange-Fameck 2005 (Moselle), ZAC Sainte Agathe, sites 3, 4, 5-6, 8*, rapport final d'opération, INRAP Grand Est-Nord, Metz, Service régional de l'Archéologie, 246 p.
- GÉBUS L. (1990) – *Jouy-aux-Arches « La Machotte »*, rapport de fouille de sauvetage, AFAN, Metz, Direction des Antiquités de Lorraine, 128 p.

- GOEPP S. (2008) – Contexte géographique et géomorphologique, in S. Viller, *LGV Est 2008, Réding « Rivingermatt » Site 6*, rapport de diagnostic archéologique, INRAP Grand Est, Metz, Service régional de l'Archéologie de Lorraine, p. 9-13.
- GOUGE P., MORDANT Cl., PIHUIT P. (1994) – *Nécropoles de la Bassée, Âge du Bronze, présentation analytique des ensembles fouillés (1960-1994)*, Bazoches-lès-Bray, Travaux du Centre Départemental d'Archéologie de la Bassée, 192 p.
- GRÉVIN G. (2005) – La crémation sur le bûcher dans l'Antiquité à la lumière de l'éthnoarchéologie, in L. Bachelot (dir.), *Entre mondes orientaux et classiques : la place de la crémation*, actes du Colloque international (Nanterre, 2004), Strasbourg, Université Marc Bloch (Ktema 30), p. 15-20.
- GRIMMER-DEHN B. (1991) – *Die Urnenfelderkultur im südöstlichen Oberrheingraben, Materialhefte zur Vor- und Frühgeschichte, Heft 15. Landesdenkmalamt Baden-Württemberg*, Stuttgart, Theiss, 134 p.
- GROSS E. (1986) – *Vintelz-Ländti. Grabung 1979. Die neolithischen und spätbronzezeitlichen Ufersiedlungen*, Bern, Staatlicher Lehrmittelverlag, 185 p.
- HERRMANN B. (1976) – Neuere Ergebnisse zur Beurteilung menschlicher Brandknochen, *Zeitschrift für Rechtsmedizin*, 77, p. 191-200.
- HUMMEL S., SCHUTKOWSKI H., HERRMANN B. (1988) – Advances in cremation research, in L. Buchet (dir.), *Anthropologie et histoire ou anthropologie historique ?*, actes des 3^{es} Journées anthropologiques (Valbonne, 1986), Paris, Éd. du CNRS (Notes et monographies techniques, Centre de recherches archéologiques 24), p. 177-194.
- KIMMIG W. (1940) – *Die Urnenfelderkultur in Baden. Untersucht auf Grund der Gräber Funde*, Berlin, W. de Gruyter (Römisch-Germanische Kommission des Deutschen Archäologischen Instituts zu Frankfurt A.M. Römisch-Germanische Forschungen 14), 217 p.
- KLAG T. (1998a) – *Fouilles archéologiques sur le tracé du contournement sud-est de Yutz (Moselle). Campagnes 1994 et 1995*, rapport final de fouilles préventives, AFAN, Metz, Service régional de l'Archéologie de Lorraine, 340 p.
- KLAG T. (1998b) – *Fouilles archéologiques sur le complexe sportif de la rue des Intendants Joba à Metz*, rapport final de fouilles préventives, AFAN, Metz, Service régional de l'Archéologie de Lorraine, 378 p.
- KLAG T. (1999) – *La céramique de la phase moyenne du Bronze final en Lorraine : étude typo-chronologique de la céramique d'habitat (du XII^e au X^e siècle av. J.-C.) dans la vallée de la Moselle de Nancy à Thionville*, mémoire de maîtrise, université de Bourgogne, Dijon, 137 p.
- KLAG T. (2009) – *Volmerange-lès-Mines (Moselle) « Stand de Tir »*, rapport de fouilles, INRAP, Metz, Service régional de l'Archéologie de Lorraine, 60 p.
- KLAG T., KOENIG M.-P. (dir.) (2008) – *Le Bronze final en Lorraine : aspects typologiques et culturels*, rapport intermédiaire d'opération, INRAP Grand Est, Metz, 103 p.
- KLAG T., KOENIG M.-P., THIÉRIOT F. (2010) – Le Bronze final en Lorraine. Aspects typologiques et culturels, *Archéopage*, 29, p. 76-85.
- KOLLING A. (1968) – *Späte Bronzezeit an Saar und Mosel*, Bonn, R. Habelt (Saarbrücker Beiträge zur Altertumskunde 6), 2 vol., 230 p.
- KROGMAN W.M., ISCAN M.Y. (1986) – *The human skeleton in forensic medicine*, second edition, Springfield, Charles C. Thomas, 548 p.
- LE GOFF I., GUICHARD M. (2005) – Le dépôt cinéraire comme indicateur chronologique : le cas des nécropoles de l'âge du Bronze de la vallée de l'Aisne, in J. Bourgeois et M. Talon (dir.), *L'Âge du Bronze du Nord de la France dans son contexte européen*, actes du 125^e Congrès national des sociétés historiques et scientifiques (Lille, 2000), Éd. du CTHS, p. 209-226.
- LE GOFF I., GUILLOT H. (2005) – Contribution à la reconstitution des gestes funéraires : mise en évidence des modalités de collecte des os humains incinérés, in Cl. Mordant et G. Depierre (dir.), *Pratiques funéraires à l'âge du Bronze en France*, actes de la table-ronde (Sens-en-Bourgogne, 1998), Paris, Éd. du CTHS – Sens-en-Bourgogne, Société archéologique de Sens (Documents préhistoriques 19), p. 155-168.
- MACKINLEY J.I. (1993) – Bone fragments size and weights of bone from modern British cremation and its implications for the interpretation of archaeological cremations, *International Journal of Osteoarchaeology*, 3, p. 283-287.
- MOINAT P., DAVID-ELBIALI M. et coll. (2003) – Défunts, bûchers et céramiques : la Nécropole de Lausanne-Vidy (VD) et les pratiques funéraires sur le Plateau suisse du XI^e au VIII^e s. av. J.-C., Lausanne, *Cahiers d'archéologie romande* (Cahiers d'archéologie romande 93), 310 p.
- MORDANT Cl., MORDANT D. (1970) – *Le site protohistorique des Gours-aux-Lions à Marolles-sur-Seine (Seine et Marne)*, Mémoires de la Société préhistorique française, 8, p. 9-138.
- OWINGS-WEBB P.A., SUCHEY J.M. (1985) – Epiphyseal union of the anterior iliac crest and medial clavicle in a modern multiracial sample of American males and females, *American Journal of Physical Anthropology*, 68, p. 457-466.
- PEAKE R., DELATTRE V., PIHUIT P. (1999) – La nécropole de l'Âge du Bronze de «La Croix de la Mission» à Marolles-sur-Seine (Seine et Marne), *BSPF*, 96, 4, p. 581-605.
- PÉTREQUIN P., CHAIX L., PÉTREQUIN, A.-M., PININGRE, J.-F. (1985) – *La grotte des Planches-près-Arbois (Jura). Proto-Cortailod et âge du Bronze final*, Éd. de la Maison des Sciences de l'Homme (DAF, 39), 273 p.
- PININGRE J.-F. (1988) – Le groupe Rhin-Suisse-France orientale en Alsace : genèse et évolution, in P. Brun et Cl. Mordant (dir.), *Le groupe Rhin-Suisse-France orientale et la notion de Civilisation des Champs d'Urnes*, actes du Colloque international (Nemours, 1986), Nemours, Association pour la promotion de la recherche archéologique en Île-de-France (Mémoires du Musée de Préhistoire d'Île-de-France 1), p. 179-191.
- PROUIN Y. (2007) – *La nécropole d'Ensisheim/Reguisheimerfeld (Haut-Rhin) et les pratiques funéraires au Bronze final en Alsace*, thèse de doctorat, université de Bourgogne, Dijon, 91 p.
- RYCHNER V. (1988) – Dendrochronologie du groupe Rhin-Suisse dans la région neuchâteloise, in P. Brun et Cl. Mordant (dir.), *Le groupe Rhin-Suisse-France orientale et la notion de Civilisation des Champs d'Urnes*, actes du Colloque international (Nemours, 1986), Nemours, Association pour la promotion de la recherche archéologique en Île-de-France (Mémoires du Musée de Préhistoire d'Île-de-France 1), p. 125-136.
- SEIFERT M. (1997) – *Die spätbronzezeitlichen Ufersiedlungen von Zug-Sumpf. Die Funde der Grabungen 1952-1954*, Zug, Kantonales Museum für Urgeschichte, 140 p.
- SPERBER L. (1987) – *Untersuchungen zur Chronologie des Urnenfelderkultur im nördlichen Alpenvorland von der Schweiz bis Oberösterreich*, Bonn, R. Habelt, 2 vol., 359 p.
- TREFFORT J.-M., GATTO E., DUMONT A. (2000) – *Kunheim « Les Résidences des Tilleuls » (Haut-Rhin). Une nécropole à incinérations du Bronze final Ib-IIIa*, Document Final de Synthèse, AFAN Grand Est, Service régional de l'Archéologie d'Alsace, 107 p.
- VILLER S., CHARIGNON A., GOEPP S., LEFEBVRE A., WIETHOLD J. (2010) – *Étude funéraire LGV Est 2008-2009 : Réding : site 6 « Rivingermatt », Vieux-Lixheim : indice 17 « Neumatt », Dolving : indice 24 « Hofferfeld », Langatte : indice 45 « Lohwald », Morville-sur-Nied : site 20 « Le petit Chênois »*, rapport de diagnostic archéologique, INRAP Grand Est Nord, Service régional de l'Archéologie de Lorraine, 115 p.
- VORUZ J.-L. (1989) – De l'utilité des datages radiocarbones pour l'Âge du Bronze à propos des stratigraphies de Saint-Alban et du Gardon, in *Éléments de Protohistoire rhodanienne et alpine*, 1, actes de la Première Rencontre sur la Protohistoire en Rhône-Alpes (Lyon, 1988) Université Lumière Lyon-II (1), p. 6-14.
- WARINGO R. (1988) – Le Bronze final I-Ib au Grand-Duché de Luxembourg, in P. Brun et Cl. Mordant (dir.), *Le groupe Rhin-Suisse-France orientale et la notion de Civilisation des Champs d'Urnes*, actes du Colloque international (Nemours, 1986), Nemours, Associa-

tion pour la promotion de la recherche archéologique en Île-de-France (Mémoires du Musée de Préhistoire d'Île-de-France 1), p. 137-152.

WARREN M.W., MAPLES W.R. (1997) – The anthropometry of contemporary Commercial Cremation, *Journal of Forensic Sciences*, 42, 3, p. 423-471.

Arnaud LEFEBVRE
INRAP Grand Est Nord
12, rue de Méric, 57063 Metz Cedex 2
et
UMR 5199 PACEA-A3P,
Université de Bordeaux 1
F-33400 Talence, France
arnaud.lefebvre@inrap.fr

Franck THIÉRIOT
Agnès CHARIGNON
Sophie GALLAND-CRÉTY
INRAP Grand Est Nord
12, rue de Méric, 57063 Metz Cedex 2
franck.thieriot@inrap.fr
agnes.charignon@inrap.fr
sophie.galland@inrap.fr
