



HAL
open science

Le Bronze moyen et le début du Bronze final en Lorraine

Thierry Klag, Marie-Pierre Koenig, Virgile Rachet, Franck Thiériot

► **To cite this version:**

Thierry Klag, Marie-Pierre Koenig, Virgile Rachet, Franck Thiériot. Le Bronze moyen et le début du Bronze final en Lorraine. Le Bronze Moyen et l'origine du Bronze final en europe occidentale (XVIIe-XIIIe siècle av. J.-C.), 2014, Stasbourg, France. hal-02365476

HAL Id: hal-02365476

<https://inrap.hal.science/hal-02365476>

Submitted on 19 Nov 2019

HAL is a multi-disciplinary open access archive for the deposit and dissemination of scientific research documents, whether they are published or not. The documents may come from teaching and research institutions in France or abroad, or from public or private research centers.

L'archive ouverte pluridisciplinaire **HAL**, est destinée au dépôt et à la diffusion de documents scientifiques de niveau recherche, publiés ou non, émanant des établissements d'enseignement et de recherche français ou étrangers, des laboratoires publics ou privés.

LE BRONZE MOYEN ET LE DÉBUT DU BRONZE FINAL EN LORRAINE

par T. Klag, M.-P. Koenig, V. Rachet et F. Thiériot

En France orientale, la région Lorraine se développe entre le massif Vosgien à l'Est et les forêts d'Argonne à l'Ouest. Ce plateau calcaire est marqué par trois importantes vallées d'orientation nord-sud, façonnées par les cours de la Meurthe, de la Moselle et de la Meuse.

La recherche régionale est fortement tributaire de l'aménagement du territoire car les travaux d'archéologie préventive se concentrent particulièrement dans la vallée de la Moselle, entre Thionville et Nancy. Dans ce secteur, les sites se répartissent cependant diversement, avec une répartition géographique relativement homogène au début du Bronze final, tandis qu'une certaine concentration s'observe dans les environs de Nancy pour le Bronze moyen, sans que ce phénomène soit à ce jour clairement explicité (Koenig 2005).

Sur l'ensemble de la Lorraine, toute la documentation relative aux sites d'habitat, à la plupart des contextes funéraires du début du Bronze final (Gondreville, Void, Dieue-sur-Meuse) et à certains attribués au Bronze moyen (Amnéville, Mondelange, Clayeures), est issue des fouilles d'archéologie préventive¹. Ces découvertes demeurent toutefois peu fréquentes puisqu'on ne dénombre que 47 habitats, 24 nécropoles, un dépôt métallique (fig. 1).

Cette documentation a déjà fait l'objet de deux articles synthétiques (Koenig 2005 ; Koenig et Ruffaldi 2007) et ces données ont été intégrées dans l'enquête nationale sur l'âge du Bronze et le début de l'âge du Fer menée par l'Inrap (Koenig, Klag avec la collaboration de Michler, à paraître). Par ailleurs, une importante étude statistique sur la céramique du Bronze final est en cours de finalisation, permettant aujourd'hui de proposer un phasage précis de cette production (Klag *et al.* 2013 ; Klag *et al.*, en cours)².

État de la recherche

Habitats

Les sites d'habitat ont principalement été repérés dans la vallée alluviale de la Moselle, plus ponctuellement dans celles de la Meurthe et de la Meuse et, enfin, sur le plateau lorrain (fig. 1). À ce jour, une seule unité d'habitation attribuée au début du Bronze moyen a pu être appréhendée en totalité à Florémont *Bois de Barangéa* (Vosges) (Buzzi *et al.*

1 Nos plus vifs remerciements vont à F. Adam, S. Deffressigne, S. Galland, V. Ganard, M. Gazenbeek et K. Michel de l'Inrap qui ont mis à notre disposition une documentation souvent inédite.

2 Dans le cadre d'un projet de recherche Inrap, la céramique du Bronze final de Lorraine a été traitée statistiquement. Pour le début de la séquence (étapes régionales 1 à 3), une douzaine de sites sont représentatifs. Il s'agit pour l'étape 1 de 2 sites pour 13 ensembles, pour l'étape 2 de 9 sites pour 23 ensembles et pour l'étape 3 de 4 sites pour 10 ensembles.

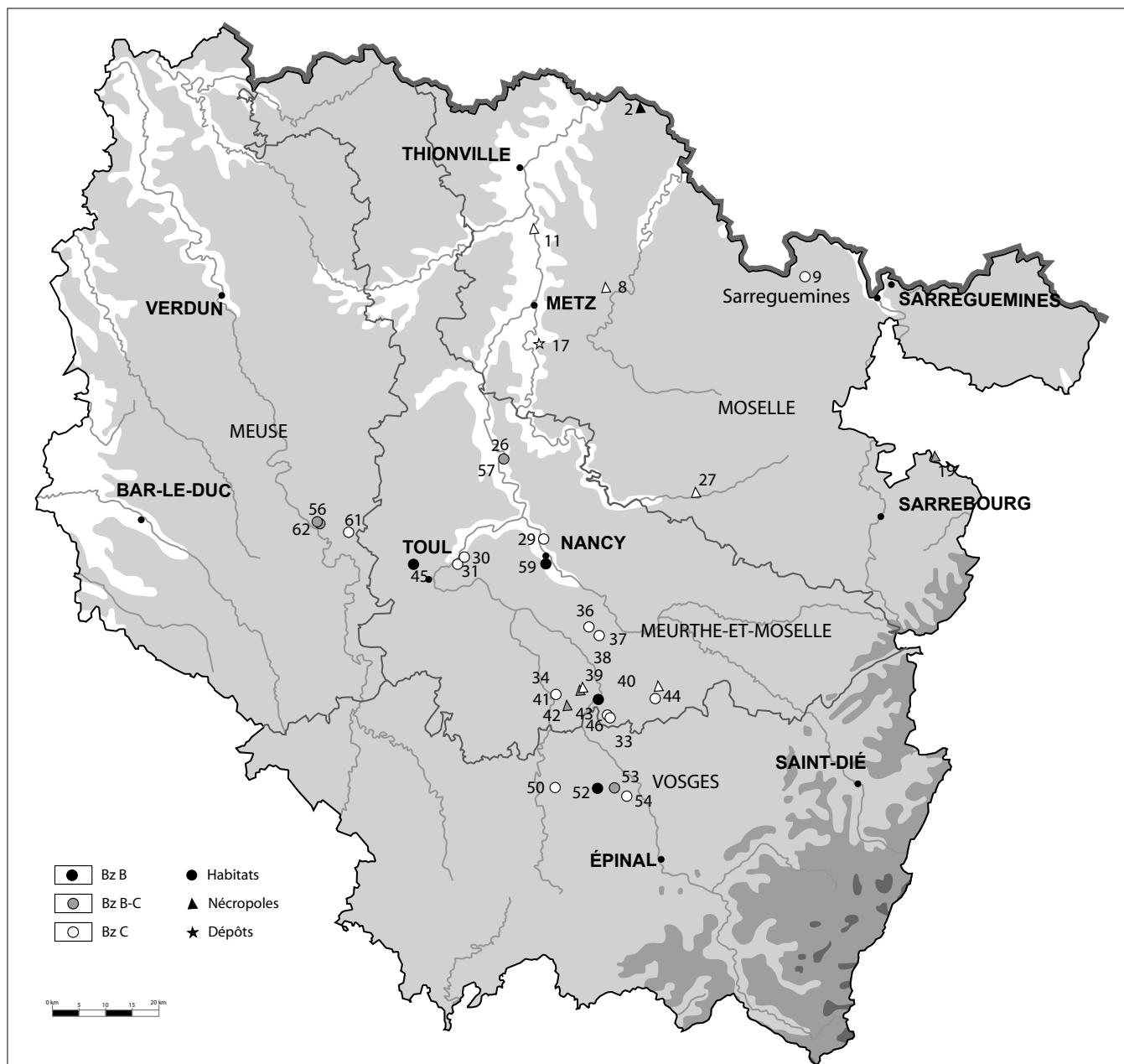
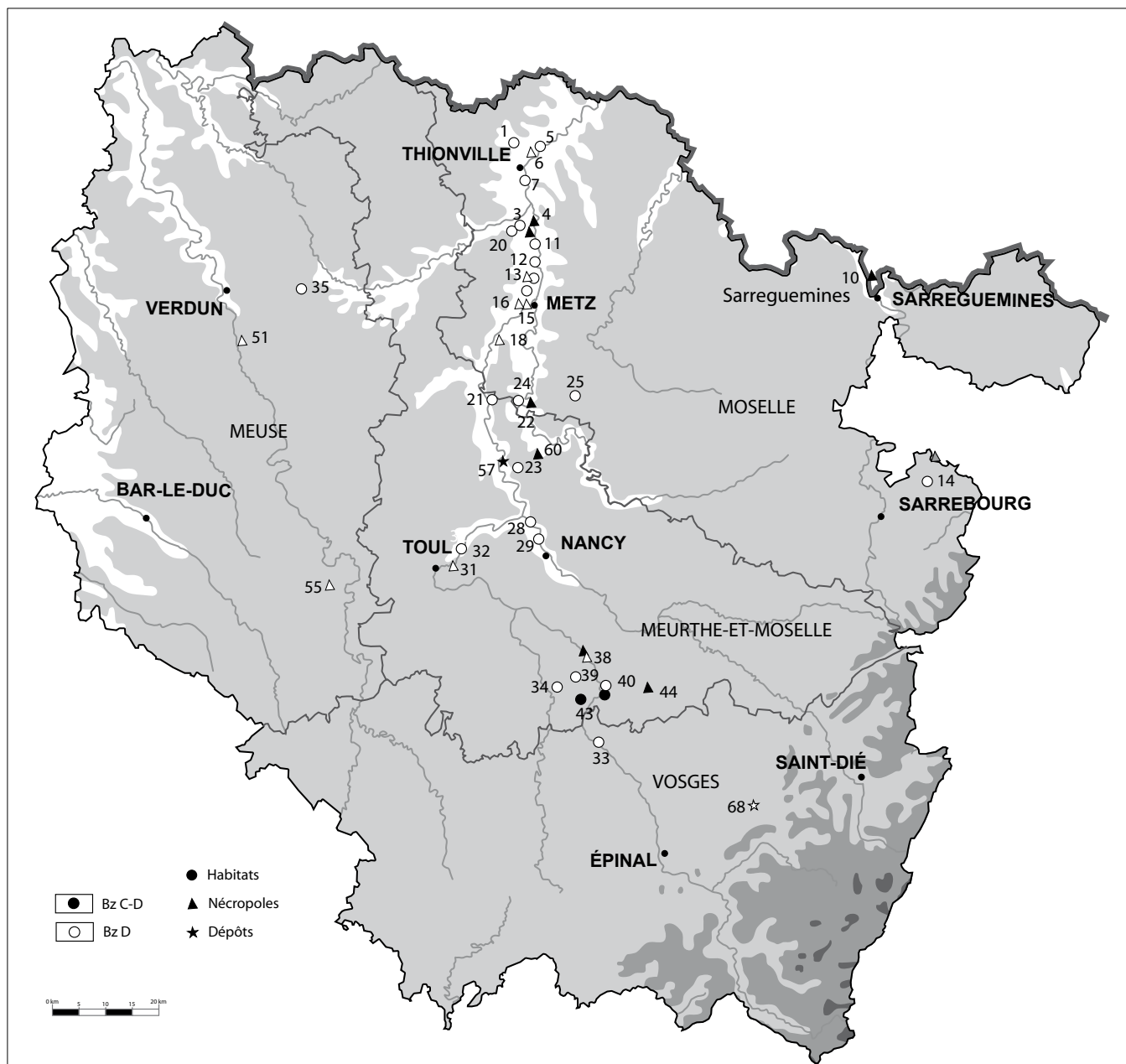


Fig. 1. Carte des gisements lorrains. Les gisements sont principalement localisés dans la vallée de la Moselle, fortement soumise à l'aménagement du territoire. La concentration d'habitats du Bronze moyen dans les environs de Nancy demeure néanmoins surprenante (DAO T. Klag, Inrap).



1, Hettange-Grande *les Hauts de Chambourg* ; 2, Ritzing (près de) *Bois de Zillenbusch* ; 3, Amnéville *Zac Sirius* ; 4, Mondelange *Schemerten* ; 5, Basse-Ham *Retierne* ; 6, Yutz *RN153* ; 7, Yutz *Helpert* ; 8, Charleville-sous-Bois *la Grande Garde d'Épange* ; 9, Farébersviller *Gross Wissling* ; 10, Grosbliederstroff ; 11, Ay-sur-Moselle *Sablons de Velers Jacques* ; 12, Ennery *Imaldy* ; 13, Maizières-lès-Metz *Les grands Prés* ; 14, Hérange *Gross Eichholz* ; 15, Metz *Rue des Intendants Joba* ; 16, Metz *ZAC du Sansonnet* ; 17, Pouilly ; 18, Jouy-aux-Arches *la Machotte* ; 19, Schalbach *Bürgerwald* ; 20, Uckange *Cité des Sports* ; 21, Vandières *Brouin Champ* ; 22, Cheminot *Haut des Prés* ; 23, Atton *Pain de Pâques* ; 24, Bouxières-sous-Froidmont *la Tuilerie* ; 25, Vigny *Mille Ecus* ; 26, Pont-à-Mousson *la Souricière* ; 27, Morville-lès-Vic *les Grandes Raies* ; 28, Frouard *Haut de Penotte* ; 29, Champigneulle *les Pestiférés* ; 30, Fontenoy-sur-Moselle *Au-dessus du Pralot* ; 30, Fontenoy-sur-Moselle *Herbues vers Gondreville* ; 31, Gondreville *Aux Loups* ; 32, Villey-Saint-Étienne *les Crotelottes* ; 33, Lebeuville *Bois de Vilfontaine* ; 34, Ceintrey *Bois de Bonnefontaine* ; 35, Rouvres-en-Woëvre *Fond de Rosa* ; 36, Fléville-devant-Nancy *Frocourt* ; 37, Ville-en-Vermois *Chemin des Groseillers* ; 38, Azelot *Bois communaux* ; 39, Benney *Portions de Voinémont* ; 39, Benney *Bois de Benney* ; 39, Benney *le Pommier* ; 40, Crévéchamps *Tronc du Chêne* ; 41, Ceintrey *Ferme du Point du Jour* ; 42, Lemainville *Bois de Lemainville* ; 43, Mesnils-sur-Madon (Ormes-et-Ville) *Gerbicoussin* ; 44, Clayeures *la Naguée* ; 45, Gondreville *Au-dessus du Pralot* ; 46, Saint-Remimont *la Grande Bouxière* ; 47, Saint-Remimont *les Gravières* ; 48, Villey-Saint-Étienne *Bois de Toul* ; 49, Mondelange *Sur le Lach* ; 50, Diarville *À Barbier* ; 51, Dieue-sur-Meuse *La Corvée* ; 52, Florémont *Bois de Barangéa* ; 53, Charmes *l'Hermitage* ; 54, Vincey *Pontière de la Banvoie* ; 55, Void-Vacon *Le Vé* ; 56, Vignot *les Tranchons* ; 57, Blénod-lès-Pont-à-Mousson *les Longues Rayes* ; 58, Nonzeville ; 59, Ludres *Haut des Ronces* ; 60, Phlin ; 61, Euville/Vertuzey *la Chalée* ; 62, Vignot *les Auges* ; 63, Écrouves *Bautzen*.

1994, fig. 31)³. L'érosion et le caractère souvent limité des décapages expliquent vraisemblablement cette situation. Dans l'ensemble, les habitats ne sont identifiés que par la présence de fosses de fonction indéterminée, de puits, de fours à pierres chauffantes⁴ et surtout de niveaux de dépotoirs conservés dans d'anciens vallons ou paléochenaux. L'étude du mobilier provenant de ces pièges naturels, essentiellement céramique, mais également lithique et métallique, s'avère donc primordiale.

Aucun parcellaire n'a été décelé sur ces habitats, toutefois plusieurs palissades semblent se rattacher au Bronze moyen à Crévéchamps *Tronc du Chêne* (Meurthe-et-Moselle) (Koenig 2016, 161).

Quelques bâtiments aux plans variés sont attribués au Bronze moyen (fig. 2), aucun ne pouvant, avec certitude, être placé au début du Bronze final (Koenig et Ruffaldi 2007). La maison d'Hettange-Grande *les Hauts de Chambourg* (Moselle) comme celle partiellement conservée à Vignot *les Auges* (Meuse) présentent un plan dérivé de ceux à trois nefs en usage au Bronze ancien. Les bâtiments de Florémont (Vosges), d'Écrouves *Bautzen* et de Crévéchamps⁵ (Meurthe-et-Moselle) offrent, quant à eux, un plan à deux nefs, sans qu'il soit pour l'instant possible de préciser comment s'effectue cette évolution architecturale.

La durée d'occupation de ces sites d'habitat est difficile à préciser, notamment en l'absence de phasage fin pour le Bronze moyen. Si à Crévéchamps une occupation longue est largement avérée (ce qui ne signifie pas forcément continue) entre le Bronze ancien et la fin du Bronze final, les sites occupés au Bronze moyen et au début du Bronze final demeurent exceptionnels (Crévéchamps, Champigneulle, Euville/Vertuzey) (fig. 1).

Structures et pratiques funéraires

En Lorraine, les rites funéraires du Bronze moyen sont peu documentés (fig. 3). Une dizaine de nécropoles tumulaires, principalement préservées sur le plateau et sous couvert forestier, ont pour la plupart été explorées à la fin du XIX^e - début du XX^e siècle (Koenig et Ruffaldi 2007, 159-161.). Elles révèlent la présence de céramique excisée et de quelques parures en bronze dans des tombes à inhumation de Clayeures *la Naguée* (Meurthe-et-Moselle) (fig. 4) ou à incinération d'Azélot *Bois communal* (Meurthe-et-Moselle). Le mobilier mis au jour dans les tumulus de Clayeures *la Naguée* (fig. 4), de Grosblierstroff (Moselle) (fig. 5), de Villey-Saint-Étienne *Bois de Toul* (Meurthe-et-Moselle) et de Charleville-sous-Bois *la Grande Garde d'Épange* (Moselle) atteste également que de tels monuments sont encore en usage au début du Bronze final (Koenig, Ruffaldi 2007). Cette tradition tumulaire tardive semble plus forte en Lorraine qu'en Alsace.

Seuls les tertres d'Azélot et de Charleville ont livré du mobilier appartenant aux deux périodes ou à un horizon de transition, aussi est-il difficile d'apprécier la durée d'occupation de ces nécropoles. À l'instar de ce que l'on observe en Alsace, il semble que de nombreuses nécropoles qui se développent au Hallstatt ont pu être fondées dès le Bronze moyen (Koenig et al. 2012, fig. 10). Ainsi, un réexamen de la nécropole à enclos de Mondelange *Schemerten* (Moselle) occupée à l'âge du Fer, puis à l'époque gallo-romaine, montre à partir de quelques éléments discrets (pointe de flèche, taille des enclos) que sa fondation remonte au Bronze moyen (Plouin 2008, 26).

3 Elle se compose d'un bâtiment d'habitation flanqué de quelques bâtiments annexes, de deux silos et de deux foyers domestiques (ou structures comblées avec des vidanges de foyers ?). Ces vestiges sont implantés le long d'un vallon qui a piégé un mobilier archéologique que l'on peut rattacher à une phase assez ancienne au sein du Bronze moyen.

4 Le site de Mondelange *Sur le Lach*, fouillé en 2014, en a livré plusieurs spécimens (travaux en cours, T. Klag, Inrap).

5 La datation des bâtiments de Crévéchamps demeure incertaine en raison du multi-phasage du gisement. Le bâtiment BM1 a été attribué au Bronze moyen en raison de la présence d'un tesson excisé dans un poteau de faîtière et du contexte général mais deux dates ¹⁴C infirment cette proposition sans toutefois apporter de preuve absolue (Koenig 2016, 126-127).

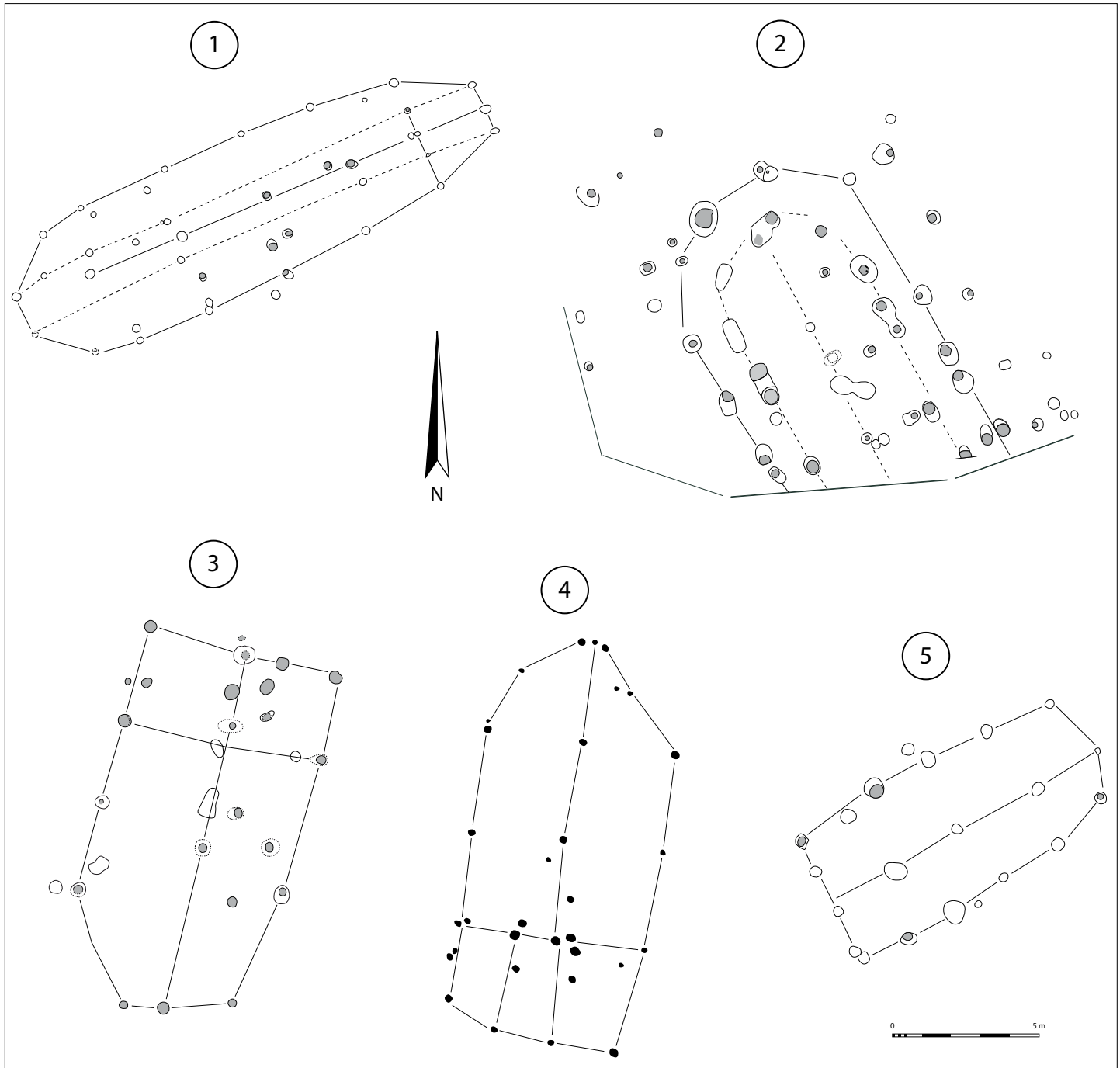


Fig. 2. Plans des bâtiments attribués au Bronze ancien-moyen par ^{14}C (1), au Bronze moyen par le mobilier (?)

(2-3-4) et plus hypothétiquement à cette phase (5) (DAO V. Racher, Inrap).

1. Hettange-Grande *les Hauts de Chambourg* (Moselle) (d'après Faye 2005), 2. Vignot *les Tranchons* (d'après Véber 2005), 3. Écrouves *Bautzen* (Meurthe-et-Moselle) (d'après Koenig, Racher inédit), 4. Florémont *Bois de Barangéa* (Vosges) (d'après Buzzi *et al.* 1994) et 5. Crévéchamps *Tronc du Chêne* (Meurthe-et-Moselle) (d'après Koenig 2016, fig. 60).

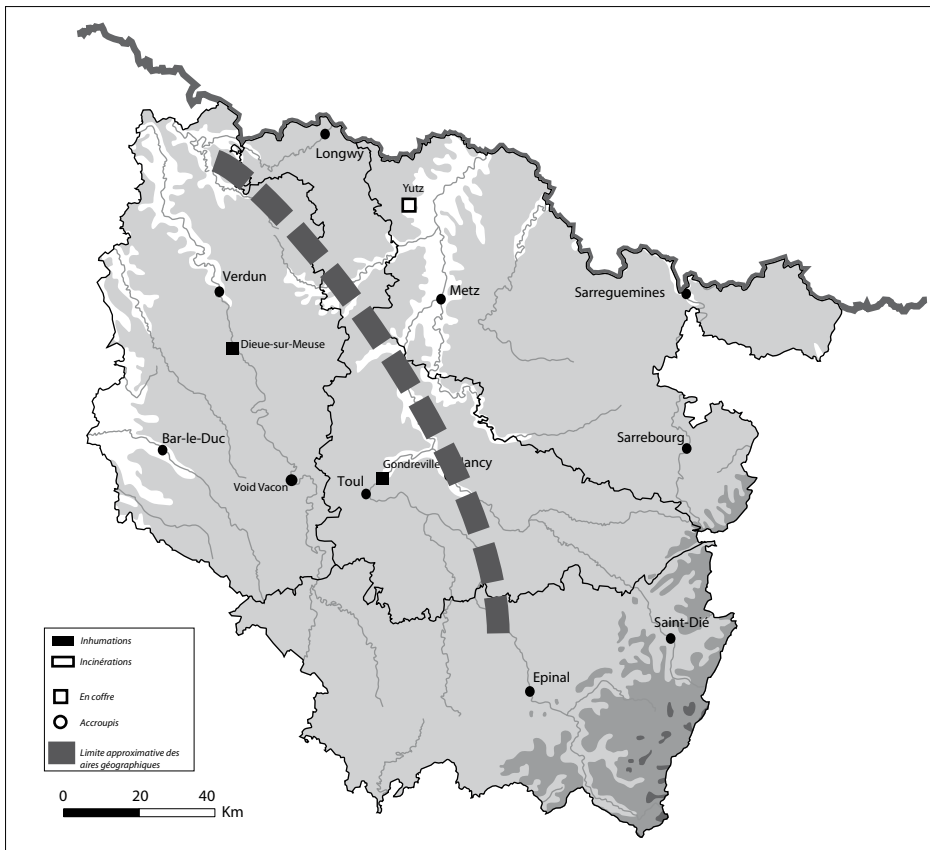


Fig. 3. Carte de répartition des ensembles funéraires du Bronze moyen et du début du Bronze final (DAO T. Klag, Inrap).

Dans un horizon plus récent, inhumations et incinérations coexistent dans la nécropole d'Amnéville *Zac Sirius* (Moselle) (Ganard 2003 et en cours) où trois types de rituel et d'organisation funéraires sont connus dans un créneau chronologique vraisemblablement assez court (fig. 6) : une inhumation en fosse simple ayant vraisemblablement connue des remaniements postérieurs des restes osseux (st. 1009), une incinération déposée en fosse, sans organisation apparente, inscrite dans un enclos circulaire (st. 1010) et une incinération en urne installée dans une fosse oblongue (st. 1007).

Au début du Bronze final, on observe une diversification des pratiques funéraires et une situation géographiquement contrastée. Au centre et à l'est de la région, l'incinération en urne en petite fosse circulaire devient majoritaire : à Yutz *Hamer-Sunk* (Klag 1998a, fig. 275 et 276), à Metz *Rue des Intendants Joba* (fig. 7 ; Klag 1998b) et *Zac du Sansonnet* (Klag 2016) (Moselle). Dans ce secteur, un dépôt d'urne cinéraire en coffre est également connu sur le site de Yutz *Hamer-Sunk* (fig. 8 ; Klag 1998a, fig. 287-292)⁶. Plus au sud et à l'ouest de ce premier secteur, les gisements de Gondreville, *Aux Loups* (Meurthe-et-Moselle), (fig. 9 ; Deffressigne 2008, 46-49) et de Dieue-sur-Meuse *la Corvée* (Meuse) (fig. 10 ; Michel et al. 2007, fig. 7-8 ; Gazenbeek, dir. 2015) ont livré des structures funéraires de nature extrêmement proche : inhumation en coffre de pierres avec chambre boisée probable, associée dans au moins un cas à un enclos circulaire sur le site de Dieue-sur-Meuse. Le mobilier déposé est essentiellement

6 Les incinérations en urne déposées dans des coffres en pierres sont connues sur le site de la-Croix-Saint-Jacques à Marolles-sur-Seine (77) où elles correspondent à la phase la plus ancienne d'occupation de la nécropole (Delattre, Peake dir. 2015, 69). La structure de Yutz conduit à s'interroger sur l'extension orientale de ce type de pratique.

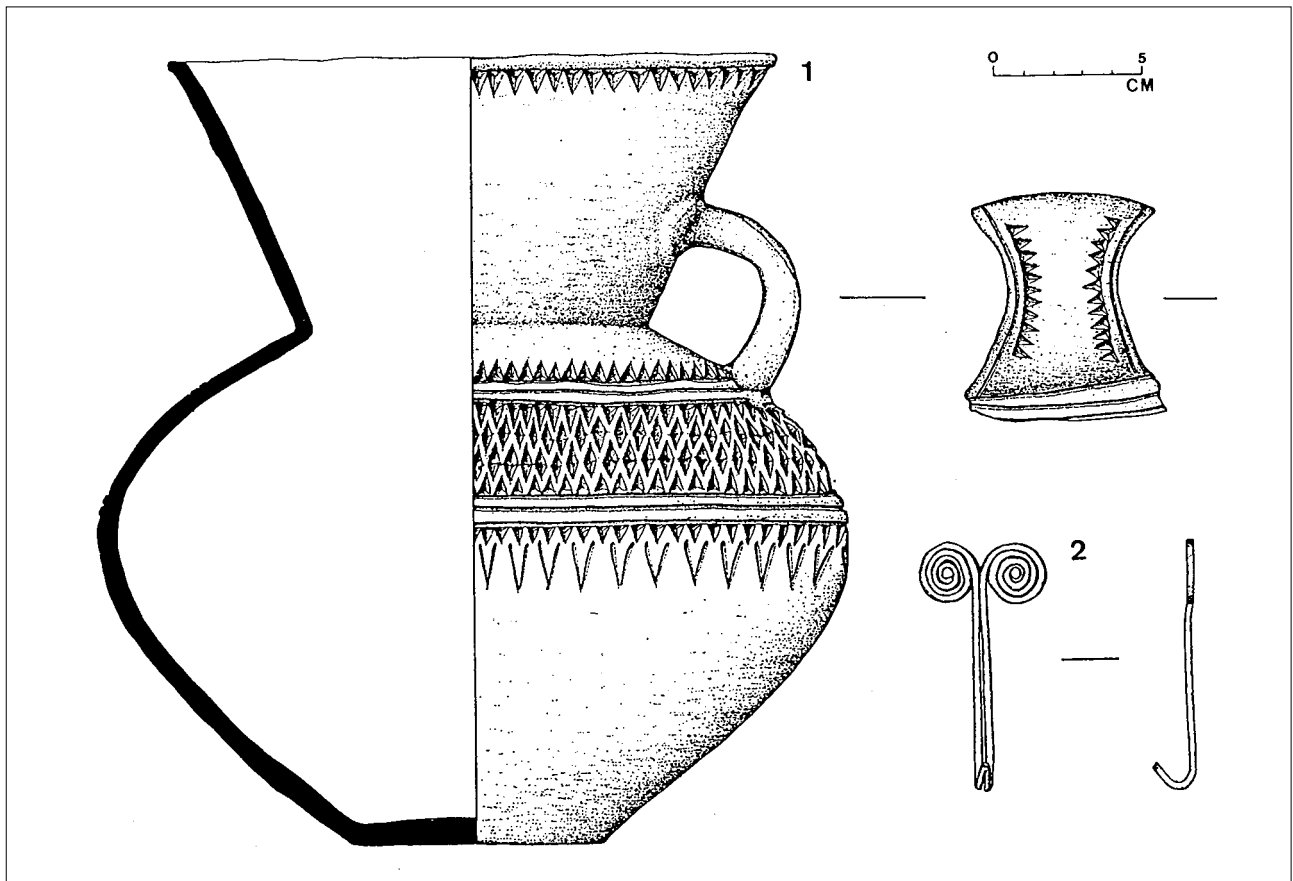


Fig. 4. Clayeures *la Naguée* (Meurthe-et-Moselle). Mobilier accompagnant une inhumation déposée sous un petit tumulus de 2 m de diamètre, en périphérie de l'importante nécropole tumulaire hallstattienne (d'après Buzzi, Legoff 1991).

composé de céramique (de 4 à 5 vases). L'ensemble de ces sépultures a subi des interventions et reprises anciennes, plus ou moins destructrices, entraînant, au moins dans le cas du site de Dieue-sur-Meuse, la disparition quasi totale des restes osseux. La dispersion de ces tombes est assez lâche : une unique tombe à Gondreville (surface sondée de 140 ha, surface décapée de 17 ha), et trois tombes sur une surface de plus de 3000 m² à Dieue-sur-Meuse.

L'inhumation de Void-Vacon *le Vê* (Meuse), présente quant à elle des caractéristiques bien connues dans le secteur de la haute vallée de la Seine - basse vallée de l'Yonne (Rottier *et al.* 2012) : le sujet a été déposé assis ou accroupi dans un coffre en matière périssable et des manipulations postérieures, avec prélèvements d'ossements ont été observées (fig. 11) (Vermard *et al.* 2010). Cette sépulture est localisée à proximité d'un enclos ouvert de forme ovoïde.

Relation habitat/nécropole

Au Bronze moyen, les habitats et les nécropoles se concentrent de façon préférentielle dans un secteur *a priori* limité au sud de Nancy. Cependant, nécropole et habitat n'ont pu être mis en relation qu'à Clayeures-La Naguée et à Benney. Sur ce dernier site, ceci est confirmé tant d'un point de vue spatial puisque l'habitat de *Portions de Voinémont*

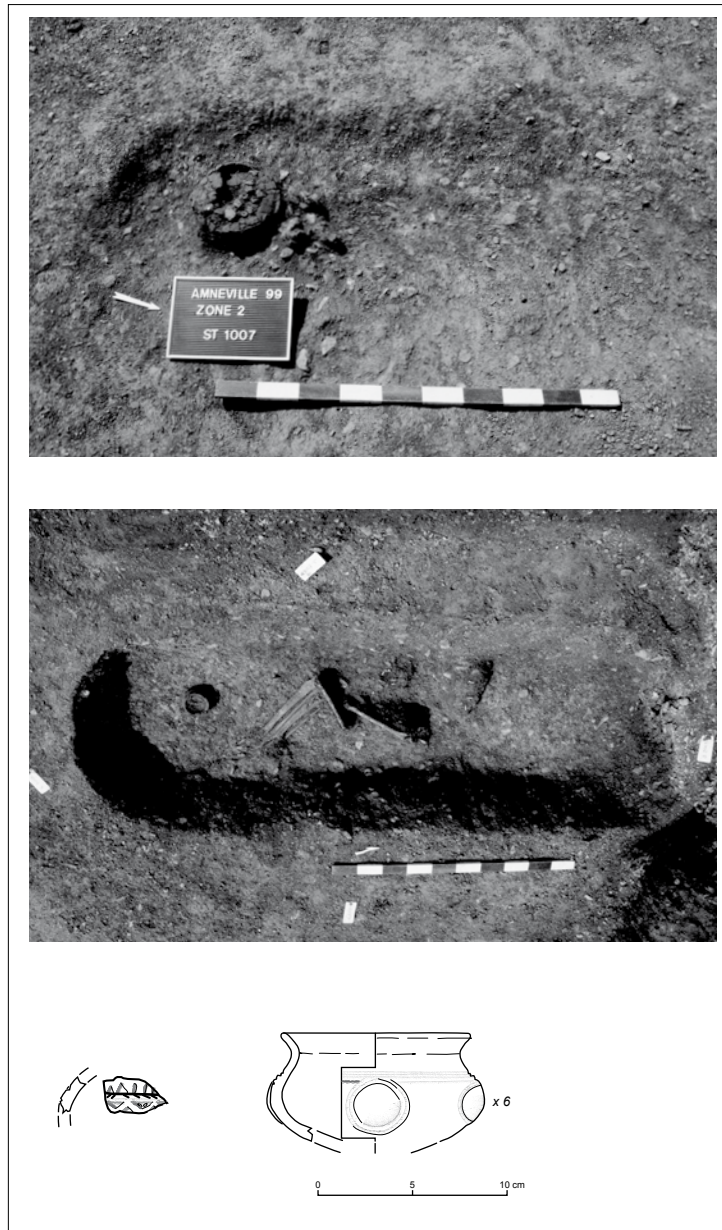
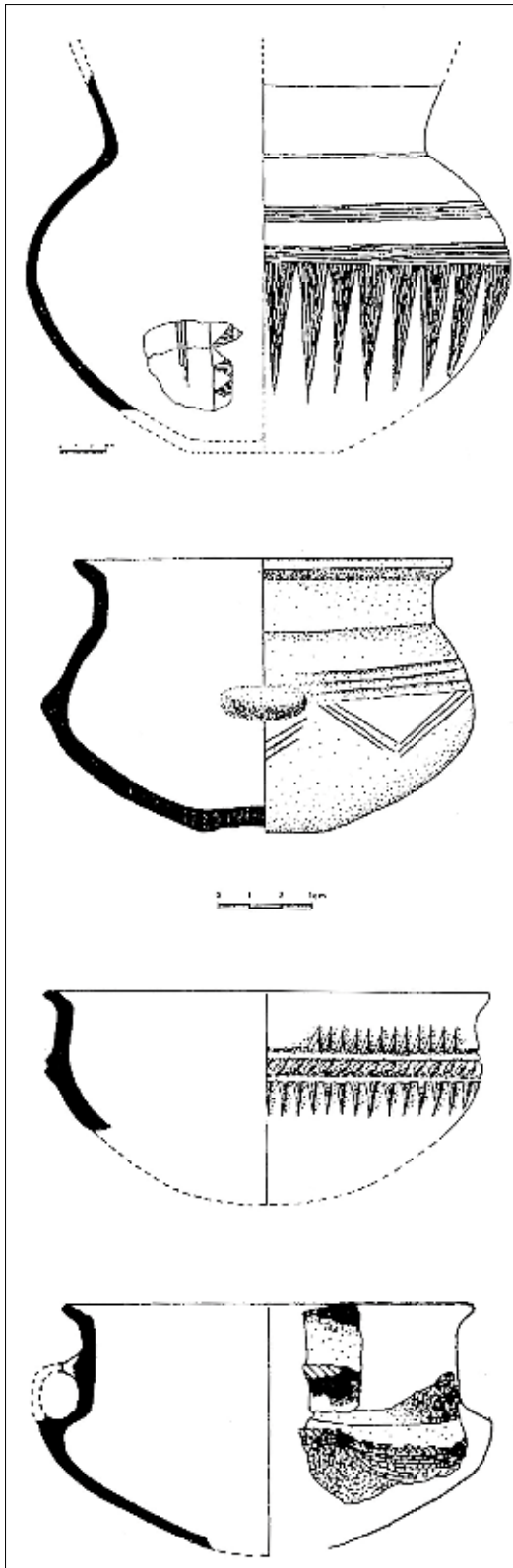


Fig. 6. Amnéville *Zac Sirius* (Moselle). Incinération (en haut) et inhumation en fosse allongée (en bas). Le mobilier qu'elles renferment conduit à les dater à la charnière entre le Bronze moyen et le Bronze final (clichés V. Ganard et d'après Ganard inédit).

<Fig. 5. Grosbiederstroff (Moselle). Quatre récipients regroupés à proximité d'une inhumation dans le tumulus 9 (d'après Coudrot, Decker 1993).



Fig. 7. Metz *Rue des Intendants Joba* (Moselle). Sépulture en urne cinéraire déposée dans une petite fosse, rite le plus fréquent au Bronze final (cliché H. Paitier, Afan ; d'après Klag 1998b).



Fig. 8. Yutz *Hamer-Sunk* (Moselle). Incinération en coffre (cliché T. Klag, Afan ; d'après Klag 1998a).

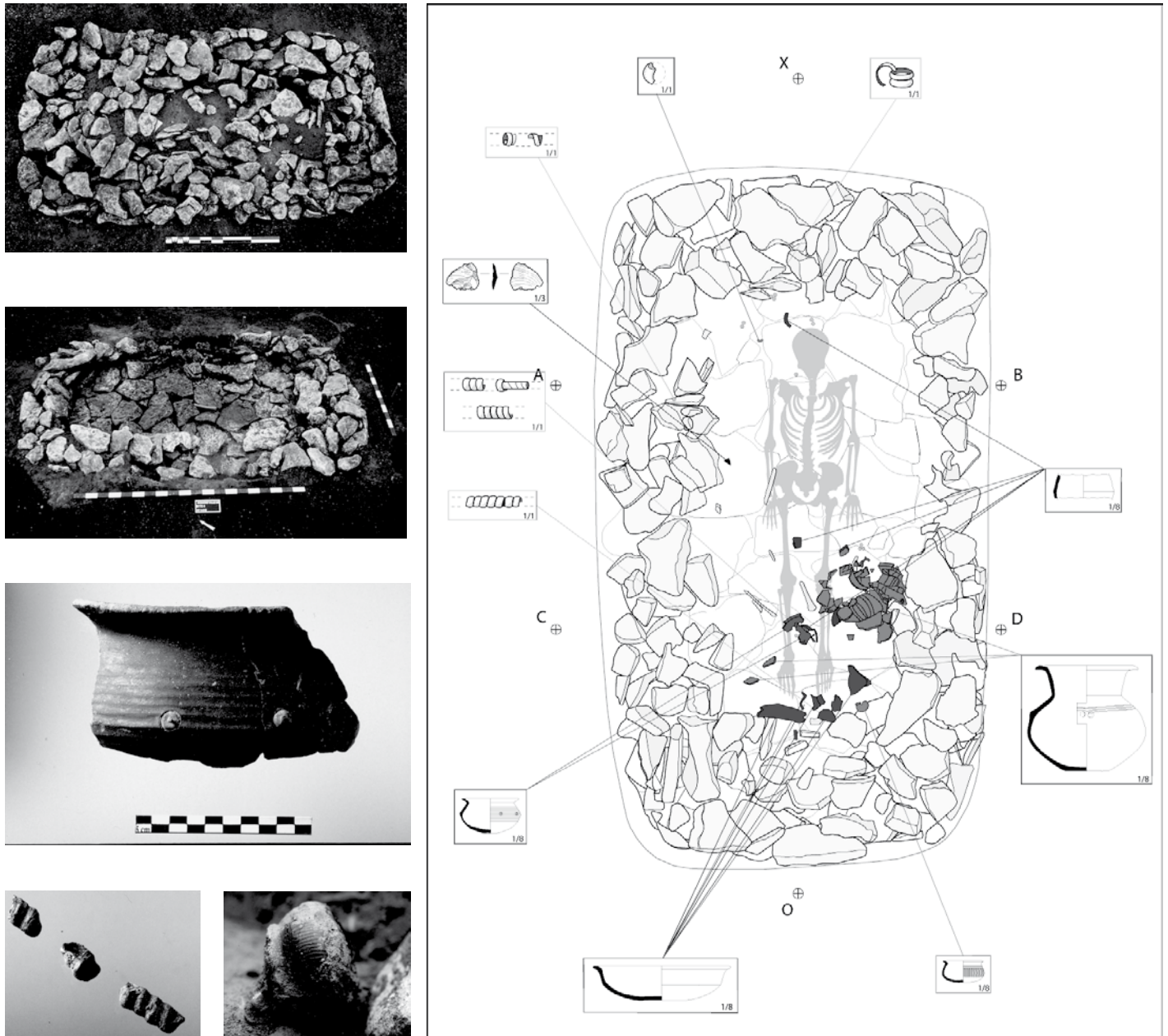
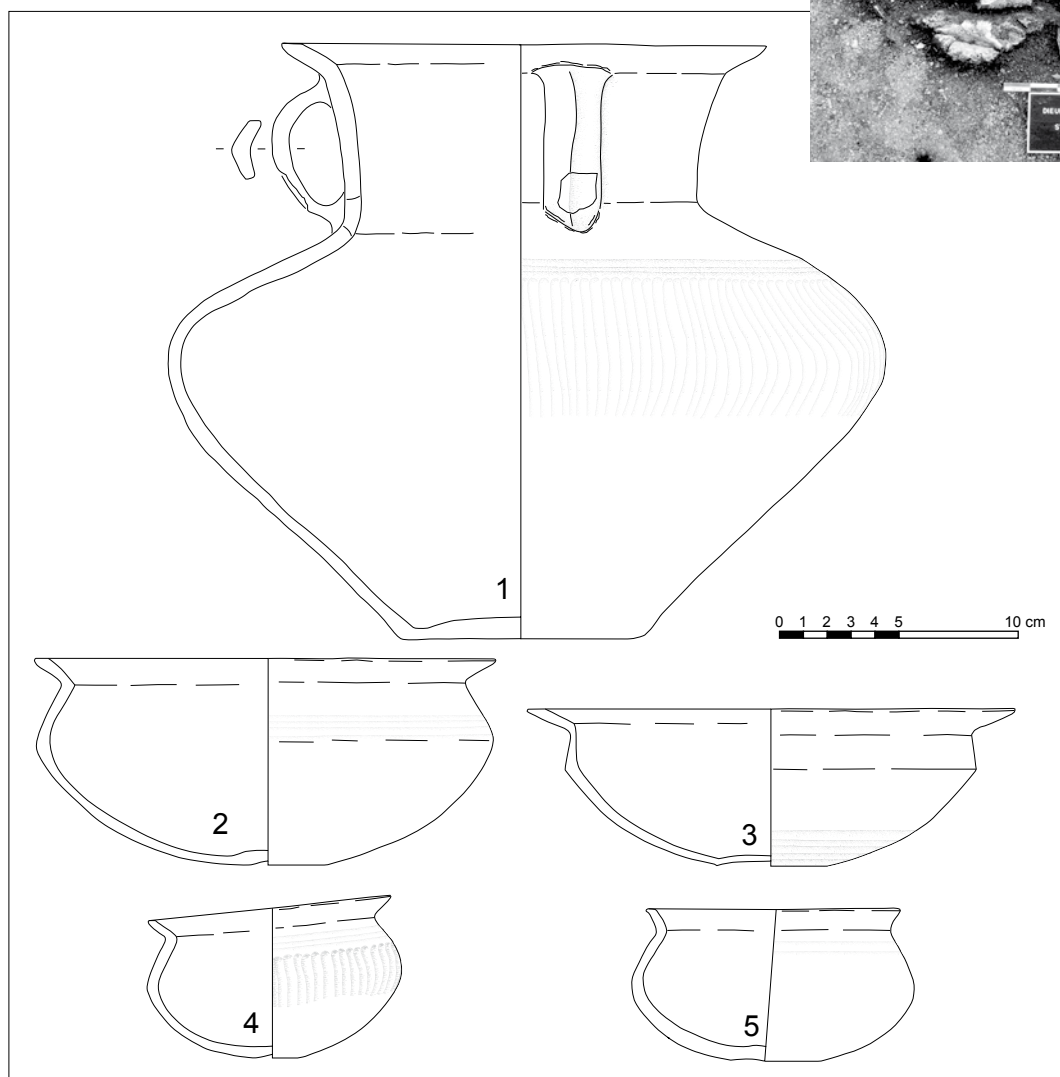


Fig. 9. Gondreville *Aux Loups* (Meurthe-et-Moselle).
Inhumation en coffre de pierres accompagnée d'un riche mobilier (d'après Deffressigne 2008).

Fig. 10. Dieue-sur-Meuse *la Corvée* (Meuse).
L'une des inhumations en coffre et son mobilier
(cliché M. Gazenbeek, Inrap et d'après Gazenbeek 2015).



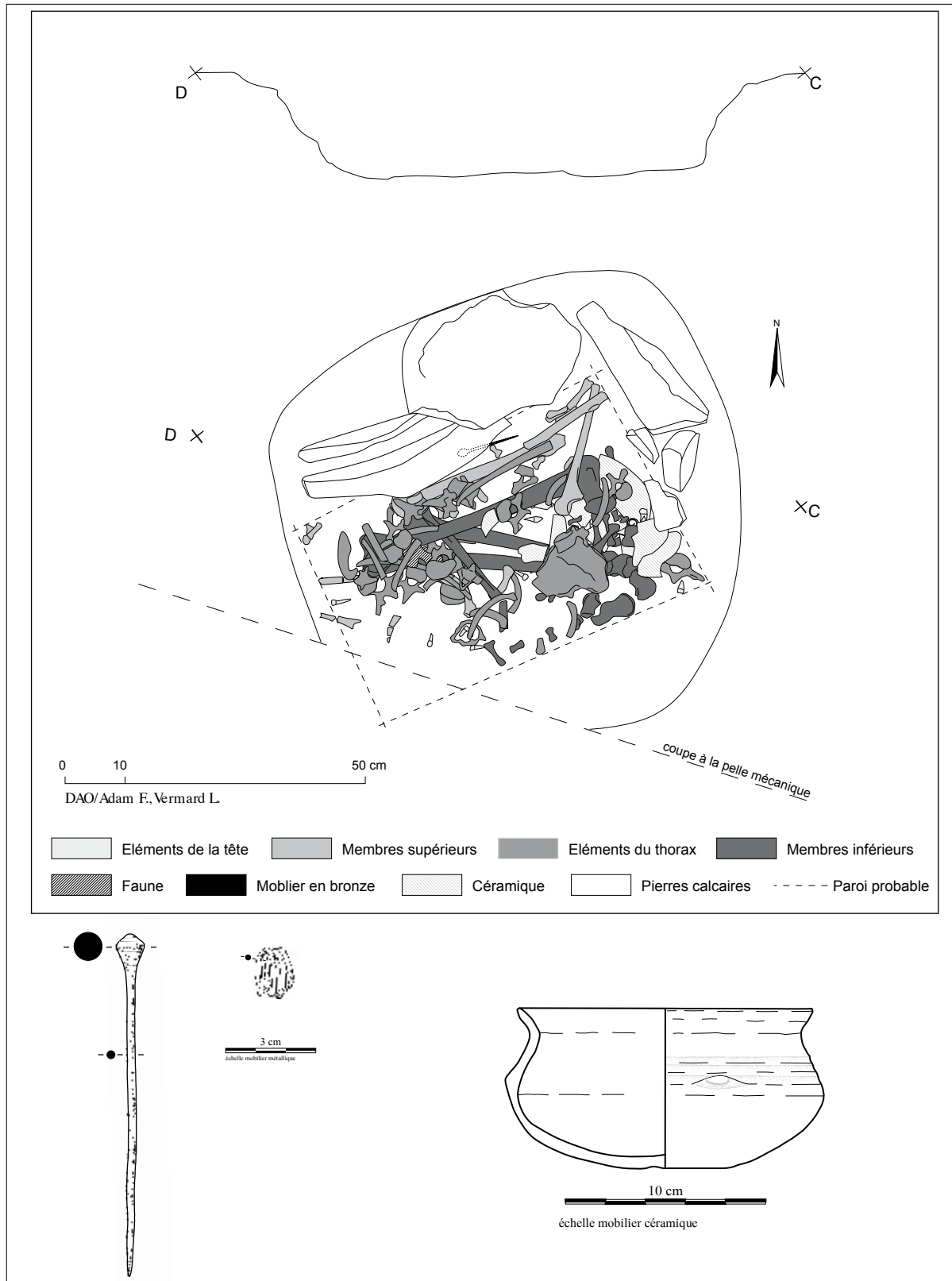


Fig. 11. Void-Vacon *le Vé* (Meuse). Seule sépulture en position assise ou accroupie, découverte à ce jour en Lorraine (d'après Vermard *et al.* 2010).

est tout proche des tertres fouillés dans le bois de Benney, que chronologique puisque une urne à mamelons typique du Bronze moyen wurtembergeois a été retrouvée dans les deux contextes (Koenig 2005, 363).

Pour le début du Bronze final, les fouilles récentes sur *la ZAC du Sansonnet* à Metz (Moselle) ont permis pour la première fois de mettre en relation une nécropole et un habitat. Ce dernier s'est déplacé en périphérie de l'espace funéraire durant tout le Bronze final, cas unique pour la région. La nécropole de la *rue des Intendants Joba*, qui contenait près de 200 tombes (Klag 1998) est localisée à quelques centaines de mètres à l'est des sites du Sansonnet. Elle pourrait être associée à un habitat plus important (petit hameau ou habitat de hauteur ?) qui reste à localiser.

Dépôts

Seul le dépôt de Pouilly (Moselle) découvert anciennement est daté de la fin du Bronze moyen. Il est composé de 23 faucilles à bouton, 11 haches à talon de type Haguenau, deux bracelets et des disques (Millotte 1965, 110 ; Véber 1993, pl. 4-7, pl. 33-35). Pour l'horizon suivant, aucun dépôt n'est clairement attesté, toutefois on s'interroge sur l'attribution de plusieurs ensembles à cette catégorie. Ainsi à Nonzeville (Vosges), une épingle, un bracelet, une spirale et un manche de couteau ou de poignard ont été trouvés dans un vase en céramique sans que l'on soit en mesure de définir s'il s'agit du mobilier issu d'une tombe ou d'un dépôt (Millotte 1965, 106). Cette dernière hypothèse pourrait être aussi envisagée à Ramecourt (Vosges) (*ibid.*, p. 110) et à Joeuf (Meurthe-et-Moselle) (*ibid.*, p. 87), où l'on observe l'association d'une hache et d'une épingle ainsi que pour les deux haches de Chaudenay-sur-Moselle (Meurthe-et-Moselle) (Tixier 1973, 455), les haches étant absentes de toutes les tombes bien identifiées.

Signalons encore la découverte d'un dépôt particulièrement atypique sur le site de Blénod-lès-Pont-à-Mousson *les Longues Rayes* (Meurthe-et-Moselle) (Rachet 2012) (fig. 12). Il s'agit d'une tasse hémisphérique à ressaut, décorée, caractéristique de la fin de l'âge du Bronze moyen, associée aux cornes d'un même bovidé. Une datation ¹⁴C (Poz-38995 : 3075 ± 35 BP) calibrée donne une fourchette comprise entre 1425 BC et 1263 BC, à 95,4 % de probabilité, c'est-à-dire le Bz C2-D. Cette structure pourrait être considérée comme un dépôt de fondation d'un établissement à vocation agro-pastorale ou encore comme l'expression d'un culte domestique.

Culture matérielle

Évolution de la céramique

Retracer l'évolution de la céramique du Bronze moyen au début du Bronze final en Lorraine est délicat. En effet, pour le début de la séquence, les ensembles clos sont rares, la plupart des céramiques étant piégées dans d'anciens vallons ou paléochenaux (Koenig 2005). Seules de grandes tendances évolutives peuvent de ce fait être proposées (fig. 13). En revanche, le Bronze final est illustré par un nombre important de sites d'habitat bien documentés qui ont permis des analyses quantifiées (Klag *et al.* 2013).

Pour la céramique du Bronze moyen, de nombreux critères s'avèrent relativement ubiquistes : tasse à ressaut, à profil plus ou moins sinueux, cruche, double cordon et tétons.

Le début du Bronze moyen (Bronze B) se caractérise par des tasses à carène vive, des anses qui se rattachent sur le bord et des cordons à proximité de ce dernier qui évoquent encore les productions du Bronze ancien. Les tasses à profil plus ou moins sinueux sont fréquemment décorées d'incisions. Les motifs excisés se développent, majoritairement composés de simples triangles, de même que les mamelons rapportés et le décor pincé tapissant (fig. 14). Les sites vosgiens de Vincey, Florémont et meurthe-et-mosellans d'Écrouves et de Ludres sont caractéristiques de cette phase (Buzzi *et al.* 1994 ; travaux en cours Koenig, Rachet, Inrap ; Rachet 2014)

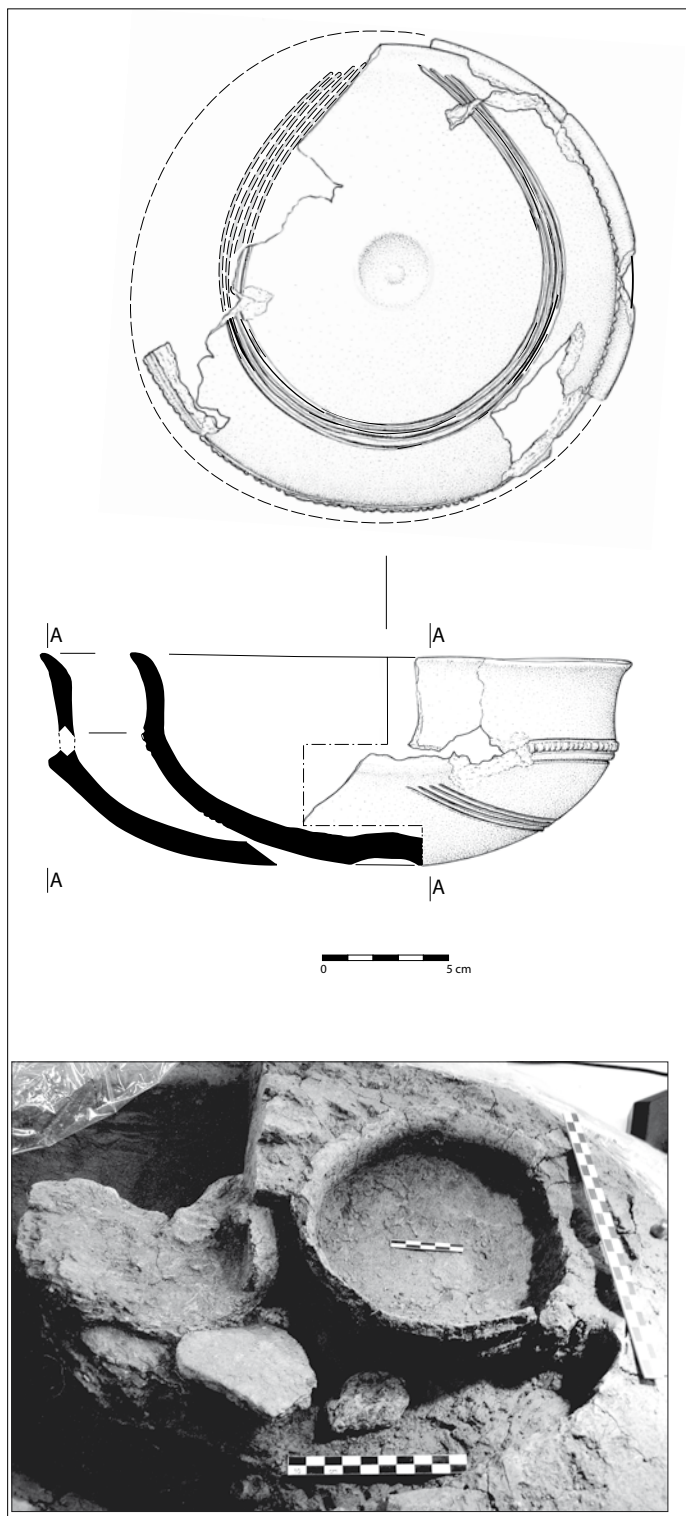


Fig. 12. Blénod-lès-Pont-à-Mousson (Meurthe-et-Moselle). Ce dépôt probablement agraire est composé d'une tasse à ressaut décorée associée à une paire de cornes de bovidé (d'après Rachet 2012 ; cl. L. Mocci ; dessin F. Petitnicolas, Inrap).

Au plein Bronze moyen (Bronze C), représenté sur les sites de Ceintrey, Benney et de Crévéchamps (Meurthe-et-Moselle) (Buzzi *et al.* 1994 ; Koenig 2005), les tasses/bols se déclinent en de nombreuses variantes, munies dorénavant d'une petite anse en X (fig. 15). Elles sont agrémentées de décors richement excisés et de motifs incisés complexes couvrant souvent tout le vase.

Il est pour l'instant difficile de déterminer si les formes globuleuses à bord éversé (plus rarement oblique) et lèvre arrondie, souvent ornées de cannelures horizontales, et les mamelons repoussés saillants observés dans le dépotoir de Crévéchamps appartiennent au Bronze moyen ou à une phase de transition (Bronze C/D).

Ce qui est clair aujourd'hui, c'est que le mobilier de deux structures, à savoir le chablis 401 d'Uckange *Cité des Sports* (Moselle) (Bour *et al.* 2002, fig. 97) et le probable puits 3013 de Crévéchamps *Tronc du Chêne* (Meurthe-et-Moselle) (Koenig, Ruffaldi 2007, fig. 7) est caractérisé par l'association d'éléments anciens (tasses sinueuses, motifs excisés, lignes horizontales incisées) et d'éléments nouveaux (vases à col développé, formes globuleuses ou légèrement segmentées à bord oblique et lèvre arrondie, excision sommaire et cannelures légères tapissantes) (fig. 16). Cela a permis d'envisager l'existence d'une phase intermédiaire marquée par l'introduction progressive de nouveautés typologiques et décoratives annonçant le début du Bronze final (tout début Bz D ou phase 0 de la sériation typo-chronologique régionale). Les fouilles les plus récentes conduites sur le site de Crévéchamps confirment cette hypothèse (st. 10082 et 10086 (Rachet 2016), V. Rachet, Inrap).

Mis à part cet horizon très précoce, l'analyse statistique du mobilier des sites d'habitats lorrains a permis de définir, pour le début du Bronze final, trois phases correspondant au Bronze D (fig. 17).

Dès la phase 1, bien illustrée sur les sites de Maizières-lès-Metz (Moselle) et de Villey-Saint-Étienne (Meurthe-et-Moselle), les cannelures horizontales et les cannelures légères verticales tapissantes constituent l'essentiel des décors (fig. 18). Quelques rares cas de décors pseudo-excisés sont attestés (Maizières-lès-Metz). Les grandes tendances évolu-

Sites	Écrouves "Bautzen" (toutes structures)	Ludres "Haut des Ronces" (niveau)	Florémont "Bois de Barangéa" (niveau)	Crévéchamps "Tronc du Chêne" (fosses 2799, 2994, 2995, 2997)	Vincey "Ponrière de la Banvoyé" (toutes structures)	Ceintrey "Ferme du Point du Jour" (diverses fosses)	Clayeures "La Naguée" (masse terre 042)	Saint-Remimont "La Grande Bouxière" (niveau)	Ville-en-Vermois "Chemin des Groseillers" niveau	Benney "Portions de Voinémont" (toutes structures et niveau)	Crévéchamps "Tronc du Chêne" (dépotoir sauf secteur AZ121)	Crévéchamps "Tronc du Chêne" (puits ? 3013)	Crévéchamps "Tronc du Chêne" (dépotoir secteur AZ121)	Bronze final Lorraine -Phase 1	Bronze final Lorraine -Phase 2	Bronze final Lorraine -Phase 3	Bronze final Lorraine -Phase 4	
Datation proposée	Bz B					Bz C					Bz C ou C/D		Bz D (phase 0 ?)		Bz D			Ha A1
Inventaire détaillé	oui	oui	non	oui	oui	non	non	non	non	non	oui	oui	oui	oui	oui	oui	oui	oui
NMI (à partir des bords)	120	384	?	84	142	75	?	96	?	344	env. 3000	55	107					
Formes																		
Tasse à carène vive	X	x																
Tasse à ressaut	X	x	x	X	X	X	x		x	X	X							
Tasse +/- sinueuse	x	X		X	X	X		X	X	X	X	X	X					
Cruche, cruchon ou urne	x ?		X	X	X	X	X			X	X	x	x					
Tasse à profil évasé		X		x	x	X	X	X		X	X							
tasse à parois verticales								x	x	x	X							
Vase globuleux à bord oblique			(x)							X	X	X	X					
Vase à col												X		X	X	X	X	
Cruche à col développé												x						
Ecuelle légèrement segmentée												x	X	X	X	X	X	
Vase caréné							x ?			x ?					x	X	X	
Décor																		
Cordon en réseau			(x)								(x)							
Cordon à proximité du bord	X	X	X			x												
Excision (décor simple)	X	X	X	X	X													
Décor pincé tapissant		x ?	X	x	x	x					X							
Cordon double rapproché	X	X	X	x	x			X	x ?	X	X							
Mamelon rapporté	X			x	X					X	X							
Excision (décor riche)		x ?		x ?	X	X	X	X	X	X	X	x						
Ligne poinçonnée associée incisions			x	X	x			x		x	x ?							
Petits triangles hachurés			x ?		x					x								
Mamelon repoussé saillant					x	x ?	X			X								
Mamelon repoussé faiblement saillant								x		x ?	X	x						
Longs triangles incisés								x				x						
Excision sommaire											x	x		x			x	
Pseudo excision (estampage)														x				
Série de cannelures juxtaposées hori- zontales											X	X	X	X	X	X	X	
Cannelures légères verticales							(x)				x	X	x	X	X	X	X	
Cordon sur épaule d'urne														X	X	X	X	
Éléments de préhension																		
Grand téton de préhension		x	x															
Anse en ruban rattachée au bord	x	X	x	X	X	x									X		X	
Anse en ruban (position autre ou indét.)	X	X	X		X					X	x			x	x			
Petit téton/languette (sur panse)	X	X		x	x		X			x	X	X						
Languette sur le bord (céra commune)		X	X	x	X	X	X	X		X	X	x						
Languette sur le bord		X	X	x	X	X	X	X		X	X	x						
Petite anse en "x"						X				X	X	X						
Anse en "x" sur le bord										X	x							

Fig. 13. Tendances évolutives de la céramique domestique du Bronze moyen au début du Bronze final (DAO M.-P. Koenig, Inrap). Légende : X présent ; x a priori rare ; x ? identification incertaine ; (x) probablement intrusif.

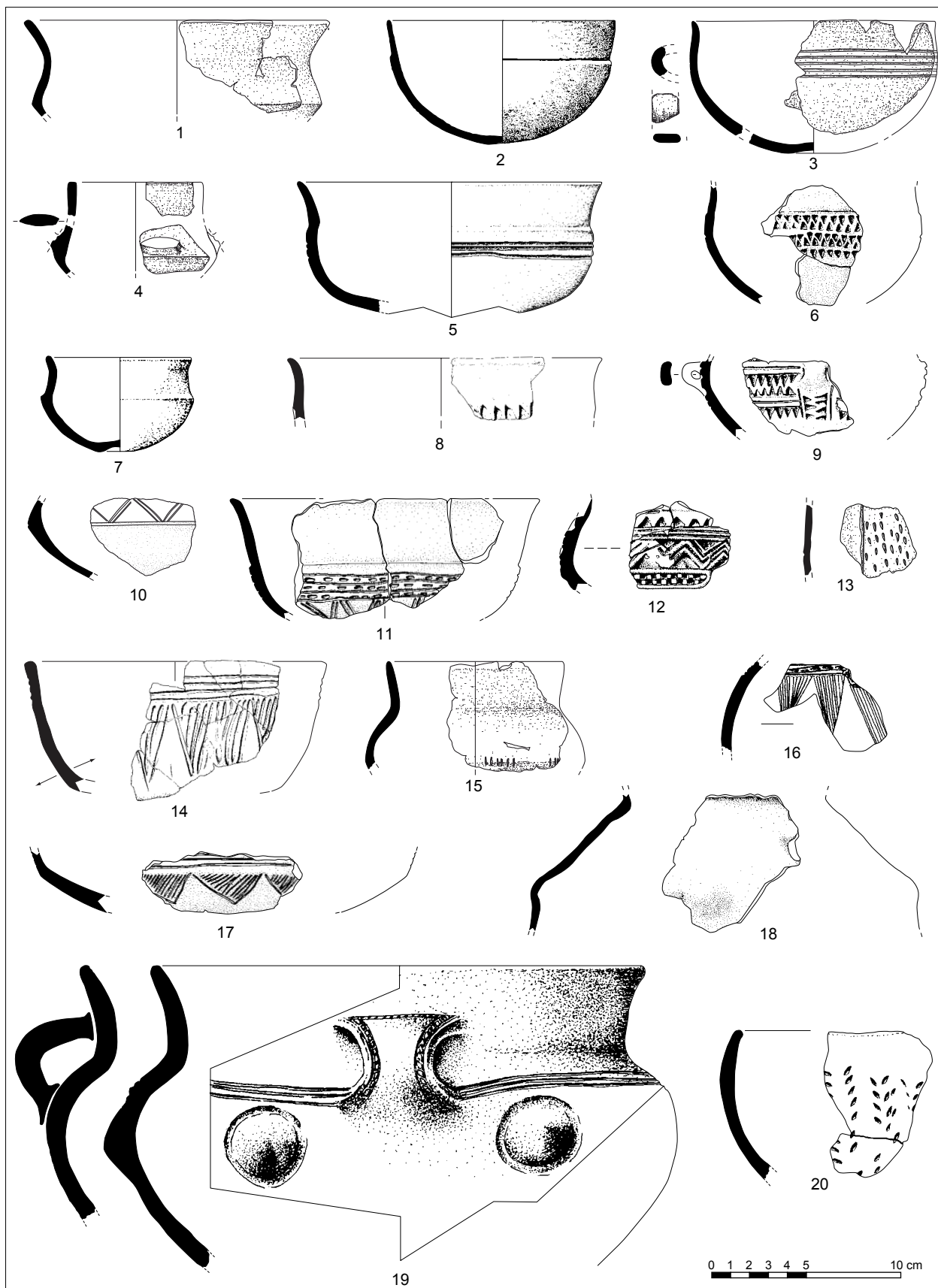


Fig. 14. Formes et décors caractéristiques de la céramique du début du Bronze moyen (Bz B) : Crévéchamps *Tronc du Chêne* : 2, str. 2799 ; 5, 19, str. 2994 ; 7, 16, 20, str. 2995 (d'après Buzzi, Koenig 1992) ; Écrouves *Bautzen* : 1, str. 12 ; 3, str. 327 ; 4, 13, str. 14 ; 10, 15, str. 480 (d'après Koenig, Rachet inédit, dessins J.-J. Bigot) ; Ludres *le Haut des Ronces* : 8, str. 219 ; 14, str. 395 (d'après Rachet 2014) ; Vincey *Pontière de la Banvoje* : 6, str. 11 ; 9, str. 10 ; 11, str. 7 ; 12, str. 6 ; 17, 18, str. 11 (d'après Koenig, Brénon 2005).

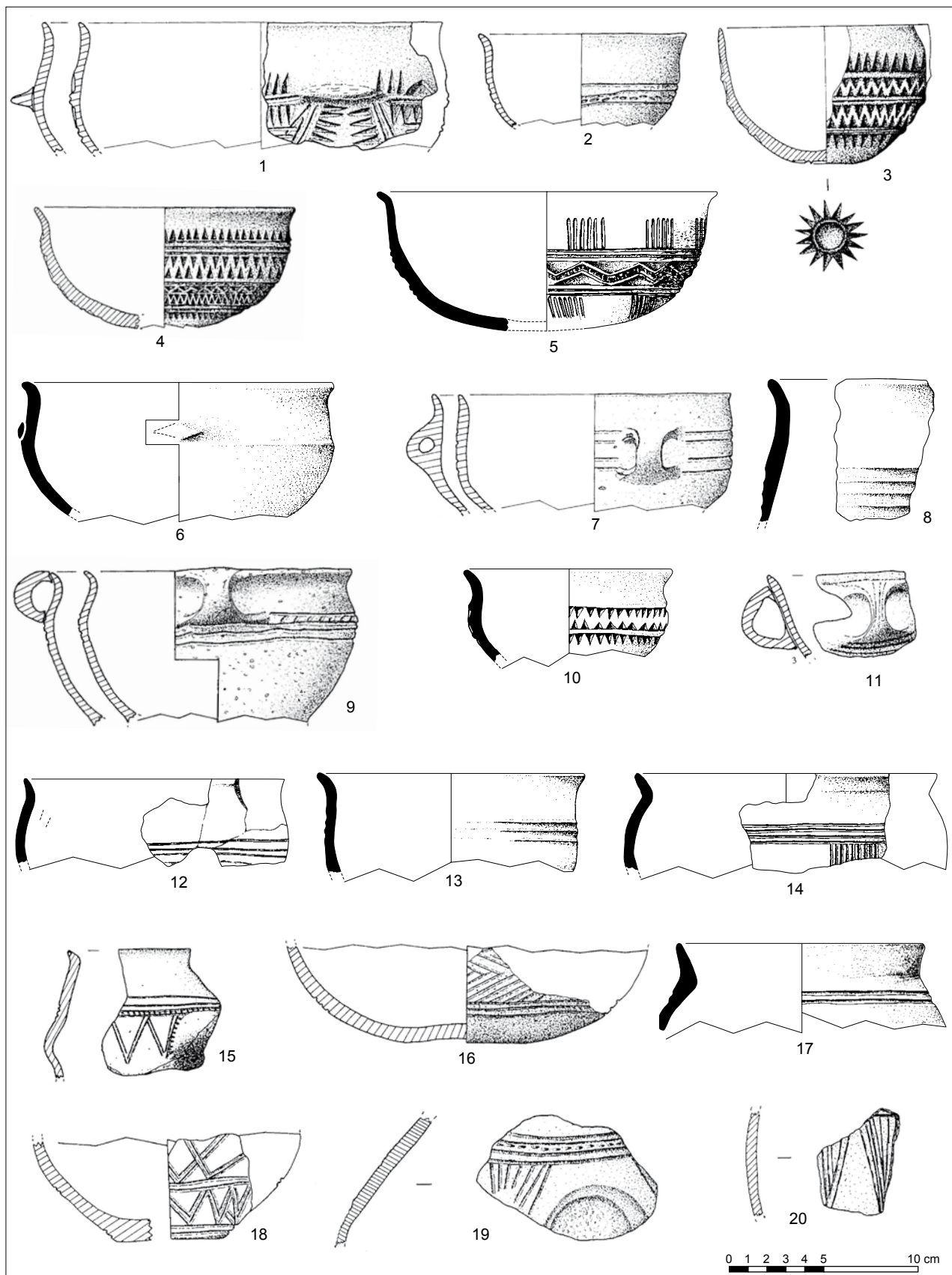


Fig. 15. Formes et décors caractéristiques de la céramique de la fin du Bronze moyen (Bz C) ou de la transition Bronze moyen/Bronze final (Bz C/D) : Crévéchamps *Tronc du Chêne* : 5, 6, 8, 10, 12 à 14, 17, paléochenal B1b (d'après Buzzi, Koenig 1992) ; Benney *Portions de Voinémont* : 1, 2, 7, str. 11 ; 9, str. 12 ; 16, str. 15 ; 11, str. 24 ; 18, str. 32 ; 15, décapage ; Saint-Remimont *la Grande Bouxière* : 3, 4, 19, 20 (d'après Buzzi *et al.* 1994).

tives sur les trois phases (fig. 19-20) sont matérialisées par la décroissance régulière des coupes en calotte (type 5f)⁷ au profit des écuelles à profil segmenté (types 5a et 5d), de la baisse du nombre des gobelets biconiques du type 2a et de la progression du type 2b dont les exemplaires les plus anciens sont datés de la phase 2 sur les sites de Champigneulles, Frouard (Meurthe-et-Moselle), Basse-Ham, Goin, Yutz, Maizières et Hérange (Moselle). Les proportions de gobelets à panse arrondie (type 1) restent à peu près constantes. Concernant les décors, les cannelures légères tapissantes connaissent une régression régulière. Les premiers panneaux de cannelures verticales sont identifiés dès la phase 2, de même que les guirlandes cannelées. Les motifs rayonnants cannelés sont présents durant les trois phases, alors que les décors de pointillés impressionnés connaissent une croissance régulière, marquée dès la phase 3 sur les sites de Atton (Meurthe-et-Moselle), Basse-Ham et Maizières (Moselle).

On remarque, dans cette proposition de sériation, les très fortes proportions des gobelets, des décors cannelés et des cannelures légères tapissantes dès la phase la plus ancienne, où les éléments de tradition Bronze moyen sont presque absents. Les phases lorraines ne semblent donc pas directement corrélables au Bronze D1 (Kolling 1968, Unz 1973, Roscio 2011...). L'existence d'une ou plusieurs phases intermédiaires voyant l'arrivée progressive de ces innovations et disparition de critères plus anciens de tradition Bronze moyen doit, dès lors, être supposée.

La phase 4, enfin, assimilée au début du Hallstatt A1 (fig. 21), est caractérisée par la régression des gobelets décorés de cannelures tapissantes, la forte représentation des écuelles à profil segmenté et l'apparition des gobelets à proto-épaulement (type 3a). L'utilisation massive du peigne mousse (motifs de guirlandes, de traits verticaux) est également une nouveauté et les panneaux de cannelures légères connaissent une fréquence plus importante.

Métal

Souvent trouvés isolément, les objets en métal apportent peu de datations fines et, à ce jour, aucune étude détaillée n'a été entreprise. Pour le début de la séquence, seules quelques haches à rebords peuvent être évoquées à Berig-Vintrange, Marsal, Ritzing (Moselle) et Sivry-La-Perche (Meuse), ainsi que de rares épées à Mouzay (Meuse) et Villoncourt (Vosges) (Millotte 1965, Véber 1993). Les épingles typiques de cet horizon ancien, notamment celles à tête en massue, font défaut en Lorraine.

L'essentiel du mobilier métallique semble se rattacher au Bronze moyen évolué, parfois à la transition Bronze moyen/final ou correspond déjà aux productions typiques du début du Bz D. L'absence d'ensembles clos ne permet généralement pas de trancher, d'autant que des fourchettes chronologiques relativement larges sont proposées pour les bracelets spiralés (Metz, Schalbach) (Millotte 1965, Véber 1993), les modèles à jonc massif et extrémités effilées (Hergugney, Hessange-lès-Vigy) (Véber 1993), ou ceux à jonc torsadé et extrémités effilées (Azélot) (Millotte 1965). Il en va de même pour les épingles à tige côtelée (Koenig, Ruffaldi 2007, 161).

Aspects chronologiques et culturels

Il transparaît, de l'étude de la céramique, une nette difficulté à définir le passage du Bronze moyen au Bronze final. Parmi les quelques rares dates radiocarbone disponibles, seule celle effectuée sur une graine présente dans la fosse

⁷ Les types cités renvoient à la typologie développée dans le cadre des travaux sur le mobilier céramique du Bronze final de Lorraine (Klag *et al.* 2013, fig. 2). 1. Vase à panse globuleuse ; 2a. Gobelets à panse bitronconique à partie supérieure rectiligne et inférieure curviligne ; 2b. Gobelets à parois rectilignes et carène bien marquée ; 3. Vase à "proto-épaulement" ; 5a. Écuelles à profil segmenté ; 5d. Écuelles à profil segmenté évasé ; 5f. Écuelles à profil segmenté en calotte.

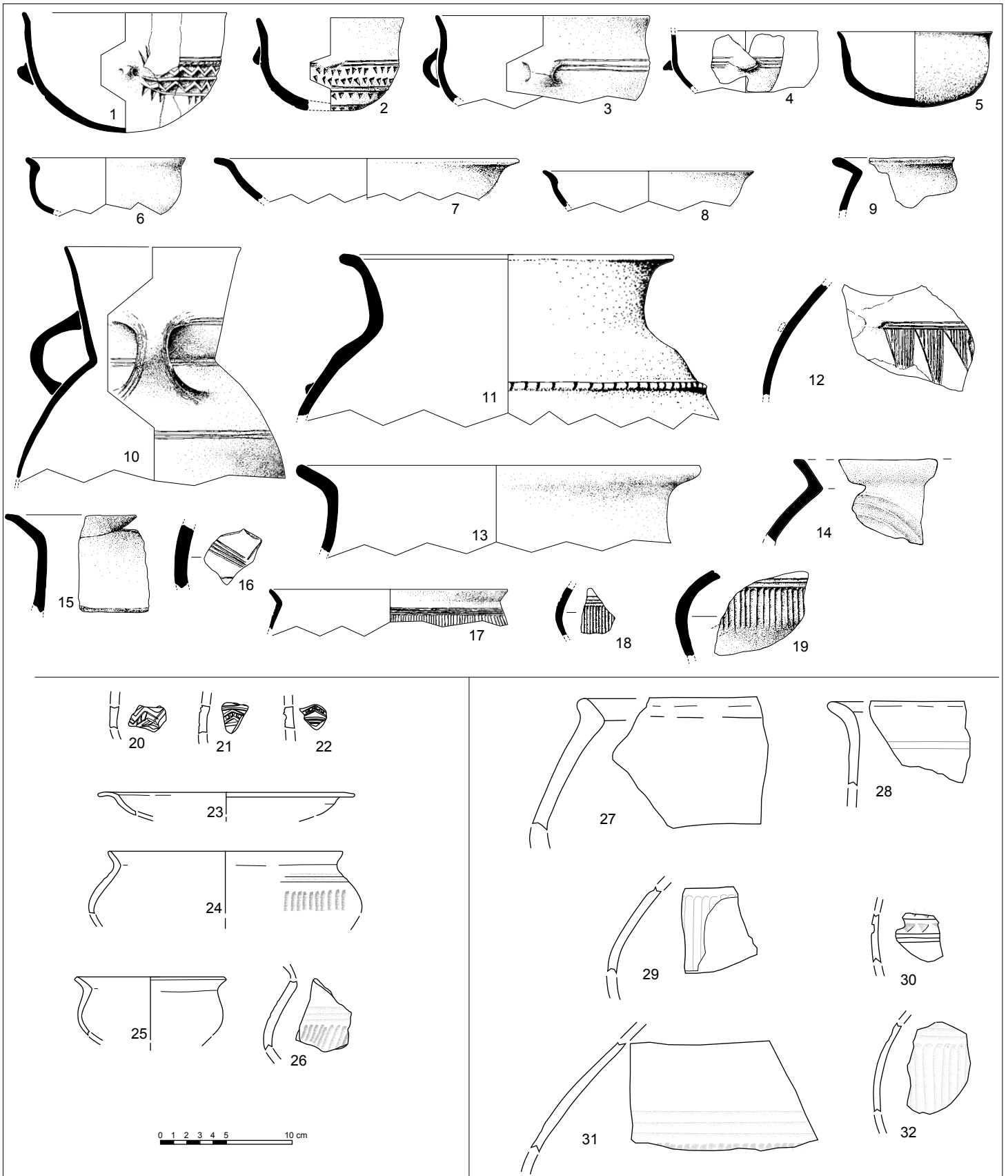


Fig. 16. Formes et décors caractéristiques de la céramique du début du Bronze final (Bz D 1 ?) : Crévéchamps *Tronc du Chêne* : 5, 14, str. 2625 ; 1 à 4, 6 à 11, 13, 15 à 18, str. 3013 ; 12 et 19 : paléochenal B1b (d'après Buzzi, Koenig 1992) : Crévéchamps *Savelon* : 20 à 26, str. 10086 (d'après Rachet 2016) ; Uckange *Cité des Sports* : 27 à 32, str. 401 (d'après Bour *et al.* 2002).

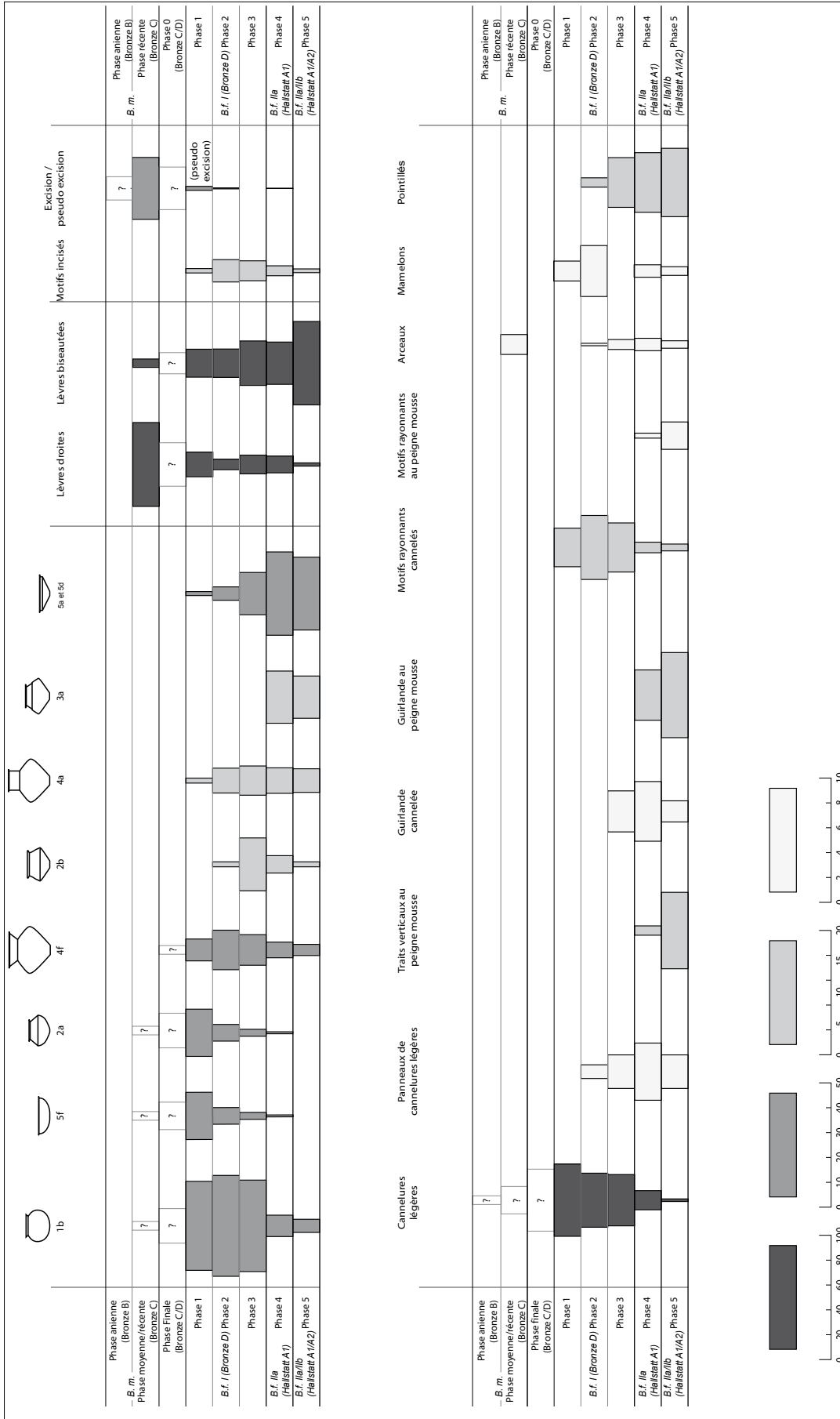


Fig. 17. Diagrammes en “poisson” illustrant les tendances évolutives de la céramique domestique du Bronze final (DAO T. Klag, Inrap).

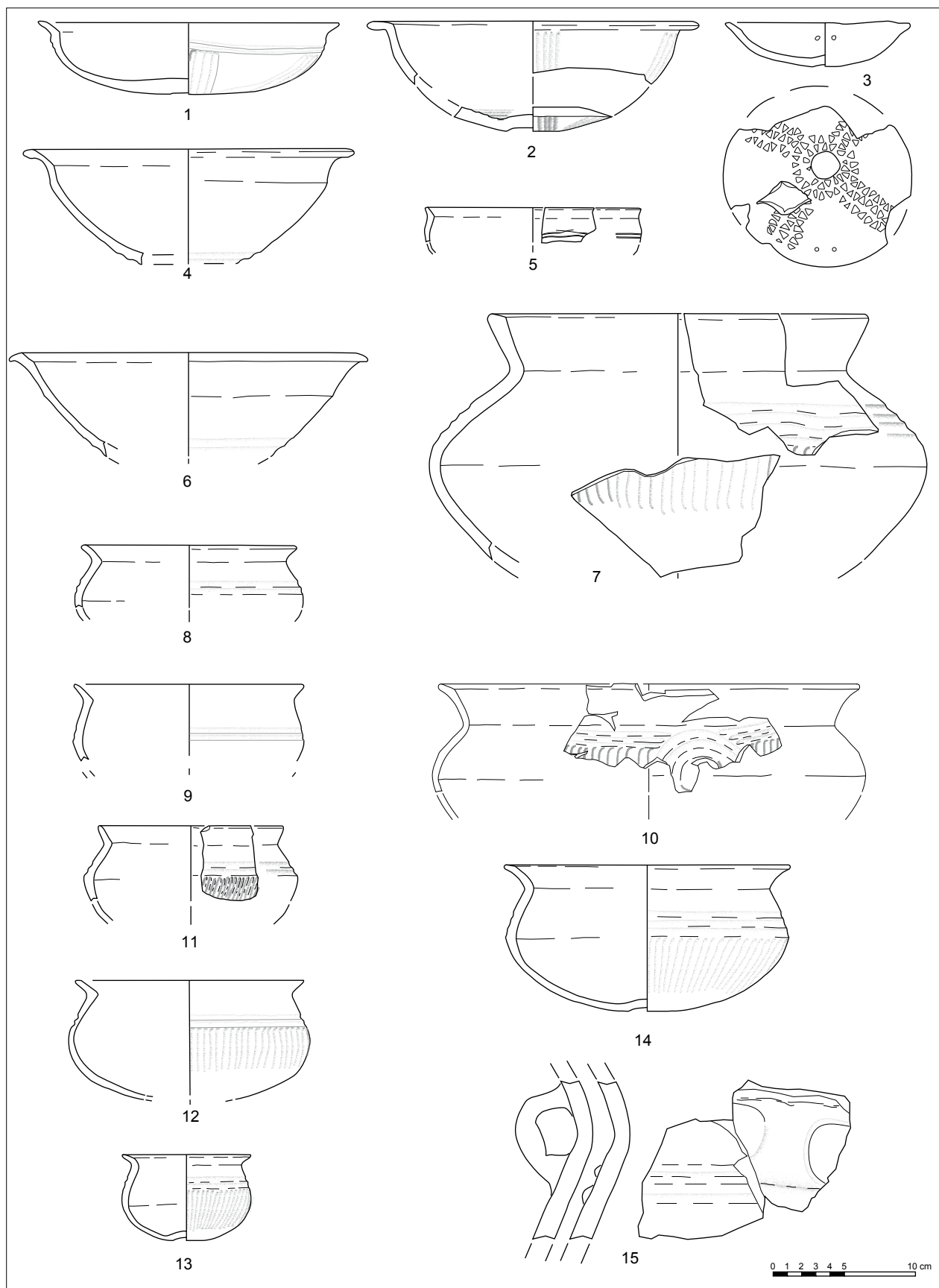


Fig. 18. Formes et décors caractéristiques de la céramique du début du Bronze final (Bz D phase 1 régionale) : Maizières-lès-Metz *les Grands Prés* : 1, 3, str. 3302 ; 12, str. 3141 Villey-St-Étienne *les Crotelottes* : 2, 4, 5, 7, str. 3 ; 6, 8, str. 9 ; 9, 10, décapage ; 11, str. 8 ; 13, str. 11 ; 14, 15 str. 2 (dessins T. Klag, Fr. Thiériot, Inrap).

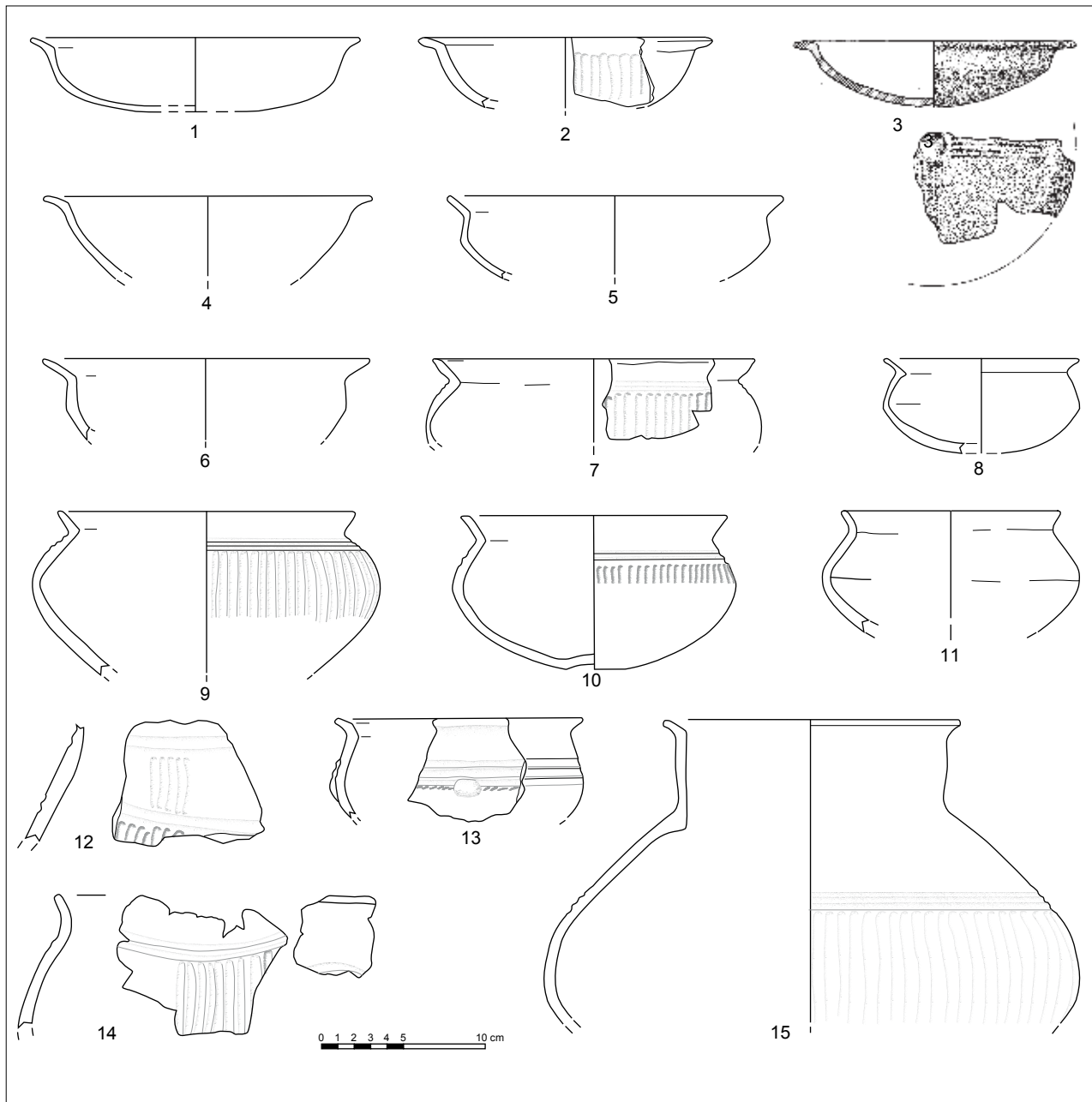


Fig. 19. Formes et décors caractéristiques de la céramique du début du Bronze final (Bz D phase 2 régionale) :
 Goin *la Mieule* : 1, 10 str. 616 ; 4, 15, str. 720 ; Champigneules *les Pestiférés* : 2, 5 à 9, 11, 12, 14 ;
 Yutz *Ferme Helpert* : 4, str. 41 ; Maizières-lès-Metz *les Grands Prés* : 12, str. 20 (dessins T. Klag, Fr. Thiériot, Inrap).

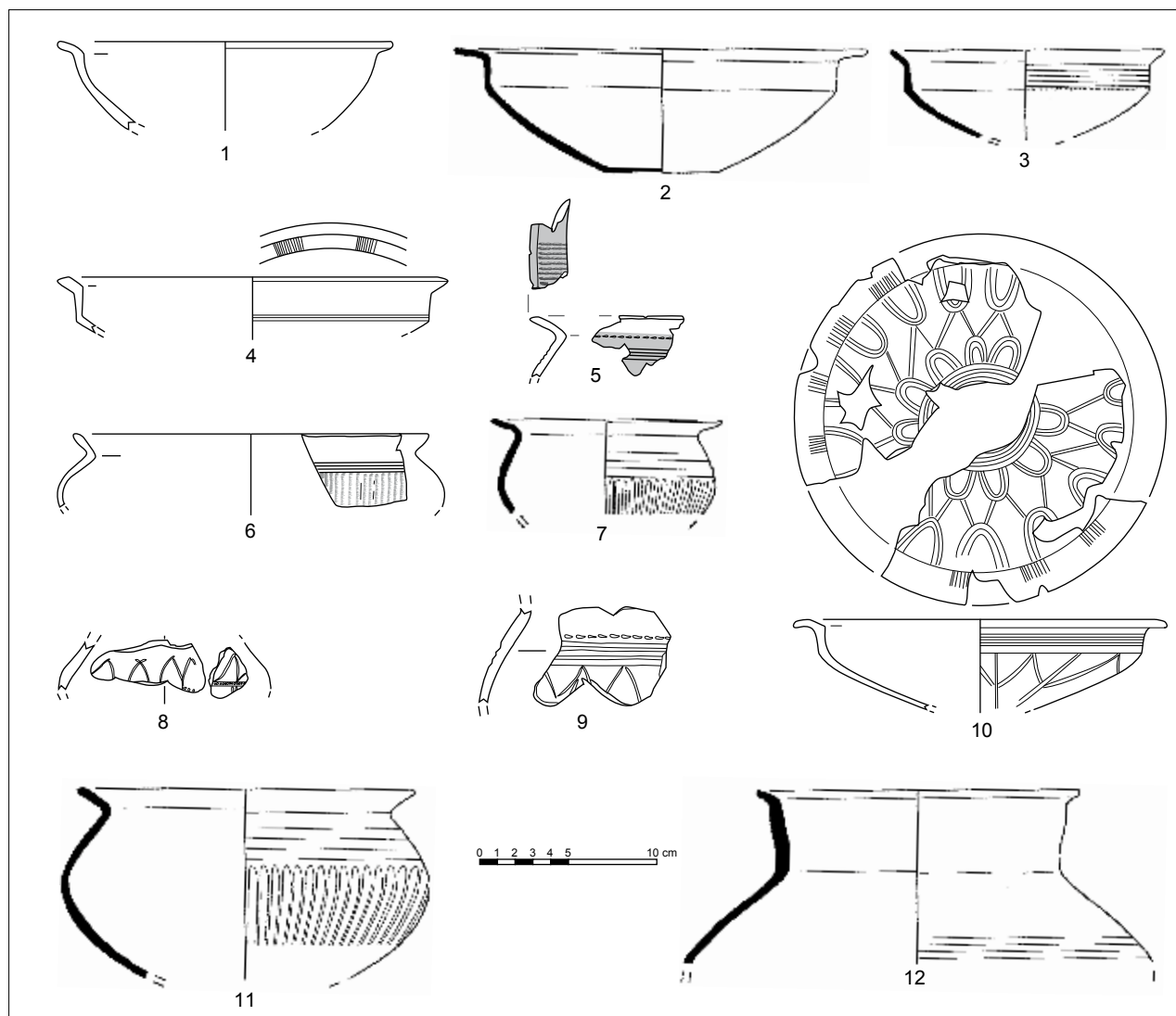


Fig. 20. Formes et décors caractéristiques de la céramique du début du Bronze final (Bz D phase 3 régionale) :
 Atton *Quemine* ; 1, 4 à 6, 8 à 10, str. 1006 (dessins T. Klag, Fr. Thiériot, Inrap) ;
 Basse-Ham *Retierne* : 2, 3, 7, 11, 12 str. 8197 (d'après Tikonoff *et al.* 2006).

2625 de Crévéchamps, en association avec une écuelle très légèrement segmentée, un vase à col et un peson circulaire, montre que le début du Bronze D se situe dans une fourchette entre 1439-1374 et 1341-1318 BC à 2 sigmas (KIA 34049 : AMS ^{14}C 3120 +/- 20) (Koenig 2016, 352). Une autre date réalisée dans la structure 7 de Guénange *Bellevue* (Moselle) en association avec du mobilier attribué à la fin du Bronze D (phase 3 lorraine) donne l'intervalle 1428-1268 BC à 2 sigmas (Poz 35727 : AMS ^{14}C 3085 +/- 35) (Galland, dir. 2011).

Aucun type de production spécifique à la Lorraine n'a à ce jour été mis en évidence. Dans l'ensemble, de grandes affinités sont observées au Bronze moyen entre la Lorraine et l'Alsace (excision, coupes à pied, tasses à ressaut, épingles à tête côtelée, jambières à fil récurrent et décor de lignes pointillées), plus ponctuellement avec le Bade-Wurtemberg

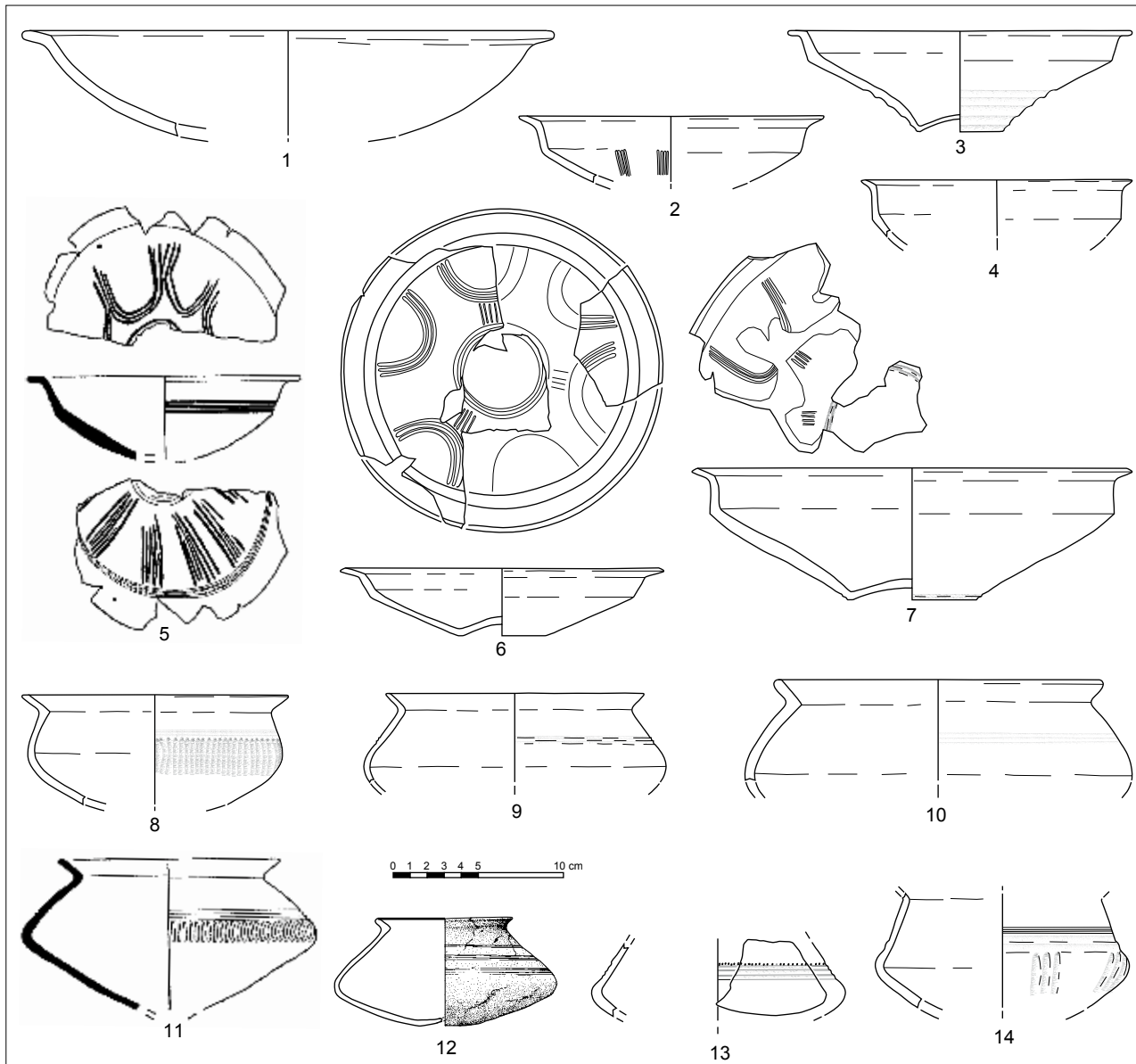


Fig. 21. Formes et décors caractéristiques de la céramique du début du Bronze final (Ha A1 phase 4 régionale) : Maizières-lès-Metz *les Grands Prés* : 1, 8 à 10, str. 160 ; 2, str. 4028 ; 3, méandre D ; 4, 6, str. 4020 ; 7, str. 4029 ; Crévéchamps *Tronc du Chêne* : 12, str. 5451 ; 13, str. 3055 ; 14, str. 3223 (dessins T. Klag, Fr. Thiériot, Inrap) ; Basse-Ham *Retierne* : 5, 7, 11, 12 str. 8102 (d'après Tikonoff *et al.* 2006).

(urnes à mamelons, décor de bandes poinçonnées, jambières à fil récurrent et décor de lignes pointillées), alors que très peu de liens semblent s'établir avec le Rhin moyen et que d'éventuelles influences occidentales sont difficiles à mesurer par manque de données (gobelet type Misy à Crévéchamps, pot à languette de Fontenoy-sur-Moselle) (Koenig 2005, fig. 5).

Il en va différemment au début du Bronze final où la Lorraine s'inscrit dans le complexe septentrional de la céramique cannelée et constitue avec la Champagne, la Sarre et le Luxembourg, la limite septentrionale de cette zone, rares étant les éléments observés plus à l'ouest (par ex. la Croix-St-Ouen). Dans l'état actuel de la documentation, il est cependant prématuré d'identifier d'éventuelles proximités ou influences stylistiques.

Il n'est actuellement possible que de mettre en évidence les grandes lignes des courants d'échange, au Bronze moyen et au début du Bronze final. On notera la présence de quelques haches évoquant la façade atlantique : Chaudeney-sur-Moselle (Meurthe-et-Moselle), Sivry-La-Perche (Meuse), Longeville-lès-Metz et Metz (Moselle) (Millotte 1965). Quelques perles en ambre quant à elles évoquent plutôt des échanges nord/sud : Clayeures en Meurthe-et-Moselle (Buzzi, Legoff 1991) ; Hérange (Lafosse 2014), Mondelange en Moselle (Klag 2016).

Activités agro-pastorales et artisanales

De rares indices témoignent des productions agro-pastorales : carporesses, faisselles, fusaïoles et pesons. En revanche, la découverte en 2013 d'un four de bronzier à Metz (Moselle) illustre pour la première fois les activités métallurgistes au début du Bronze final (Bz D) (fig. 22). Le foyer de la forge, long de 1,50 m, pour une largeur de 0,80 m, est réaménagé à plusieurs reprises. Si aucun moule n'est attesté sur le site, on note en revanche la présence de plusieurs creusets de grande dimension. D'une contenance d'environ 3 litres, ils fournissaient chacun une importante quantité de métal, permettant la coulée de plus de quarante haches par exemple. Ces creusets portent les traces de recharges successives indiquant une utilisation fréquente. Ces éléments témoignent donc d'une activité de grande ampleur, très différente de ce qui est constaté habituellement sur les habitats lorrains où cette activité, attestée par quelques petits fragments de moules, semble beaucoup plus ponctuelle (Klag 2016).

Conclusion

En parcourant les actes du colloque de Strasbourg de 1988, on est surpris de ne pas y trouver d'article consacré à la Lorraine. Le fait que cette région ne soit mobilisée que pour les cartes de répartition d'objets témoigne, en effet, de l'état de la documentation sur l'âge du Bronze moyen à la fin des années 1980, principalement fondée sur des découvertes anciennes dont la synthèse avait été faite dans le milieu des années 60 (Millotte 1965). Entre ces deux périodes, très peu de données nouvelles furent acquises. Après plus de quinze années de travaux marquées par plusieurs publications synthétiques ou monographiques, quel est le bilan sur l'évolution des connaissances de l'âge du Bronze moyen et le début de l'âge du Bronze final de Lorraine ?

La subdivision en deux phases du mobilier céramique du Bronze moyen, déjà proposée, semble confortée par quelques nouveaux ensembles, pour certains encore en cours d'étude. Dans l'état actuel de la documentation, elle ne semble cependant pas pouvoir être affinée d'avantage. De même, l'absence d'association avec du mobilier métallique ne permet pas le rattachement certain de ces phases à la chronologie traditionnelle de l'âge du Bronze moyen (Bronze B et C).

Les fouilles récentes sur le site de Crévéchamps ont confirmé la présence d'une phase intermédiaire associant caractères typologiques hérités du Bronze moyen aux premières productions du Bronze D. L'hypothèse d'une phase

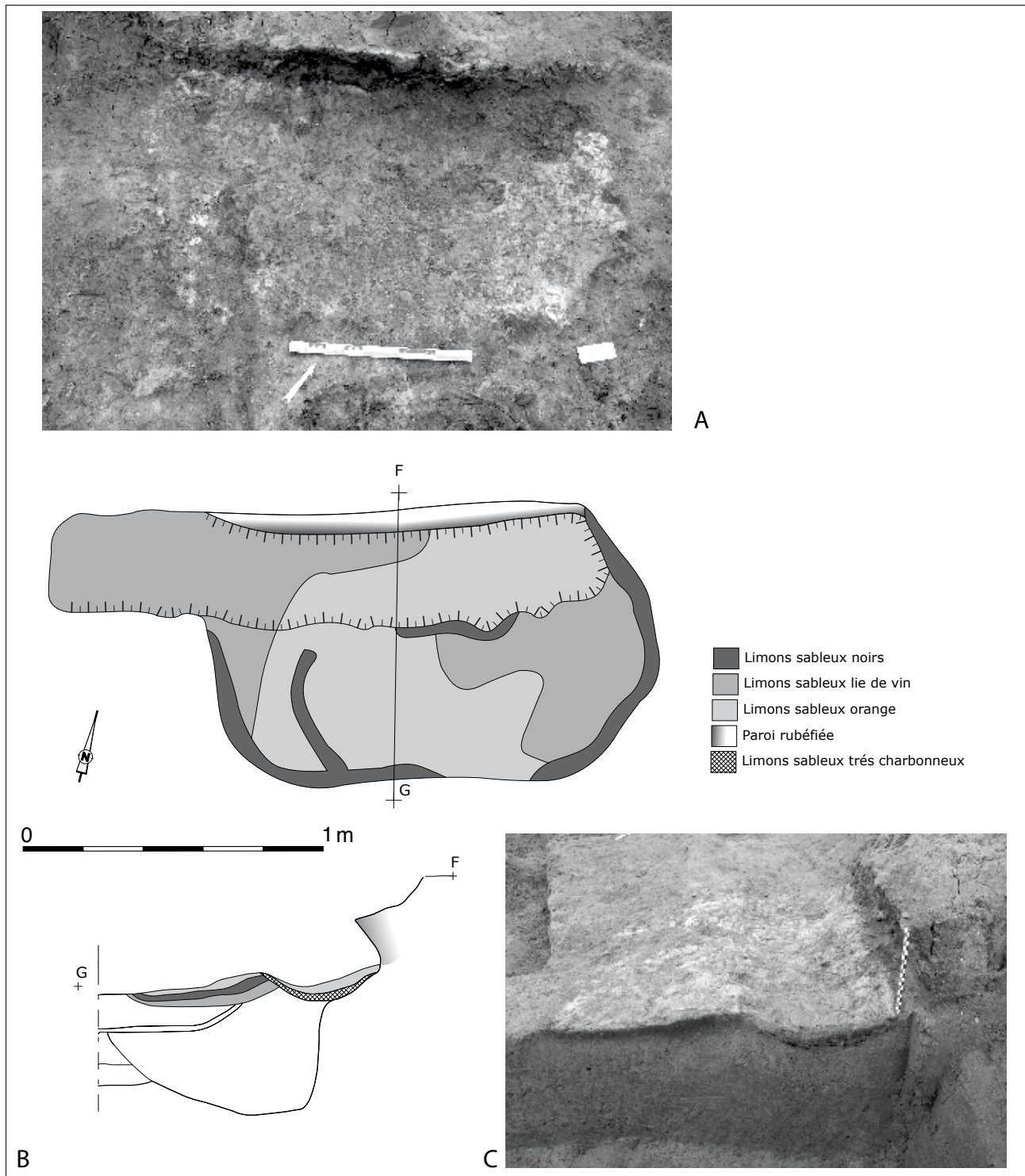


Fig. 22. Metz *Zac du Sansonnet* (Moselle). Il s'agit à ce jour du premier atelier de métallurgiste retrouvé en Lorraine et daté du début du Bronze final (cliché T. Klag, Inrap).

très précoce du Bronze D a été envisagée. Mais la présence de décors de cannelures verticales tapissantes suffit-elle à définir le début de l'âge du Bronze final ?

Pour le Bronze D, la mise en évidence de trois phases céramique est une nouveauté. Dès la plus ancienne d'entre elles, la forte représentation de critères typologiques et décoratifs propres au début du Bronze final conduit cependant à s'interroger sur l'existence probable d'une ou plusieurs phases plus anciennes traduisant la mise en place progressive des premières productions cannelées. Les travaux futurs devront s'attacher à déterminer le plus précisément possible la vitesse de ce processus sur la base d'études typologiques quantifiées.

Depuis les publications les plus récentes, peu de nouveautés sont à signaler sur la forme des sites, leur organisation et, plus largement, l'occupation des sols. La plus grande partie des nouvelles découvertes de sites du Bronze moyen reste localisée dans un vaste secteur autour de Nancy. Quant à l'évolution architecturale des maisons entre le Bronze moyen et le Bronze final, elle reste à définir car, exception faite d'un nouveau plan de maison identifié à Écrouves (Meurthe-et-Moselle) pour le Bronze moyen, l'horizon suivant reste toujours aussi mal documenté.

En ce qui concerne le domaine funéraire, aucune nouvelle découverte n'est à signaler pour le Bronze moyen. Pour le Bronze D, en revanche, les sites de Dieue-sur-Meuse, Gondreville, Void-Vacon, Yutz et Amnéville ont permis de profondément renouveler nos connaissances. Une partition géographique des pratiques funéraires au sein du territoire actuel de la Lorraine commence à être identifiée. Elle semble se situer à l'ouest, entre la Meuse et la Moselle et au sud, entre Nancy et Gondrecourt. Elle se traduit d'une part, par l'adoption plus précoce du rite de l'incinération dans sa partie orientale et, d'autre part, par de grandes affinités dans les gestes funéraires du secteur occidental avec ceux pratiqués dans la haute vallée de la Seine et sa confluence avec l'Yonne.

Au terme de ce bilan synthétique, force est de constater la réelle progression des connaissances sur l'âge du Bronze moyen et le début de l'âge du Bronze final de Lorraine que les travaux, encore en cours sur les données les plus récentes ne devraient pas manquer de préciser.

BIBLIOGRAPHIE

- Bour *et al.* 2002 : Bour (J.-Y.) *et al.* – *Uckange “Cité des Sports” (Moselle). Rapport de fouille préventive*, Inrap Grand Est Nord et SRA Lorraine, Metz, 2002, 215 p., 113 fig.
- Buzzi, Koenig 1992 : Buzzi (P.), Koenig (M.-P.) – *L'habitat protohistorique de Crévéchamps “Tronc du Chêne” (Meurthe-et-Moselle). Campagne de fouille 1991 (zones B et C)*, SRA Lorraine, Metz, 1992, 395 p., ill. (rapport de fouille dactylographié).
- Buzzi, Legoff 1991 : Buzzi (P.), Legoff (A.) – Les éléments Bronze moyen de Clayeures-la Naguée (Meurthe-et-Moselle), *RAE*, 42, fasc. 1, 105-123.
- Buzzi *et al.* 1994 : Buzzi (P.), Dreidemy (J.-C.), Guillaume (C.), Koenig (M.-P.), Mervelet (P.) – La déviation de la RN 57 en Lorraine : bilan des recherches archéologiques, *RAE*, 45, fasc. 1, 15-90.
- Coudrot, Decker 1993 : Coudrot (J.-L.), Decker (E.) – La céramique de l'âge du Bronze du tumulus 9 à Grosbliedersstroff : le réexamen d'une découverte, *Blesa*, 1, 253-257.
- Deffressigne 2008 : Deffressigne (S.) – *Être agriculteur il y a 3000 ans. Les fouilles archéologiques de la ZAC de Gondreville/Fontenoy-sur-Moselle*, Numéro hors série de la Gazette Lorraine, Adral, Inrap, Villers-lès-Nancy, 2008, 59 p.
- Delattre, Peake 2015 : Delattre (V.), Peake (R.) (dir.) – *La nécropole de “la Croix-Saint-Jacques” à Marolles-sur-Seine et l'étape initiale du Bronze final à l'interfluve Seine-Yonne*, Paris, 181 p., 40 fig., 133 pl. (Mémoire de la Société préhistorique française, 60).
- Faye 2005 : Faye (O.) – Un habitat de l'âge du Bronze moyen à Hettange-Grande (Moselle). In : Buchsenschutz (O.), Mordant (C.) (dir.) – *Architectures protohistoriques en Europe occidentale du Néolithique final à l'âge du Fer, Actes du 127^e Congrès national des Sociétés historiques et scientifiques, Nancy, 15-20 avril 2002*, Paris, 149-159.
- Galland (dir.) 2011 : Galland (S.) (dir.) – *Guénange, Moselle, “Z.A. Bellevue” Zone 1 : occupations du Néolithique final au haut Moyen âge*. Rapport de fouilles, Inrap Grand Est Nord et SRA Lorraine, Metz, 142 p., 31 fig.
- Ganard 2003 : Ganard (V.) – Amnéville “ZAC Sirius”, zones 1 et 2, *Bulletin scientifique régional de Lorraine*, 1999, Metz, DRAC/SRA Lorraine, 53-54.

- Gazenbeek 2015 : Gazenbeek (M.) (dir.) – *Dieue-sur-Meuse (Meuse) “la Corvée”. De la déforestation néolithique au domaine ecclésiastique du Moyen Age*, Rapport d’opération archéologique, Inrap Grand Est nord, SRA Lorraine, Metz, 2 vol., 563 p., 558 fig. et 529 p.
- Klag 1998a : Klag (T.) – *Fouilles archéologiques sur le tracé du contournement sud-est de Yutz (Moselle) : campagnes 1994-1995*, Inrap Grand Est Nord et SRA Lorraine, Metz, 378 p. (rapport de fouille dactylographié).
- Klag 1998b : Klag (T.) – *Fouilles archéologiques sur le complexe sportif de la “rue des intendants Joba” à Metz (Moselle). Campagne 1989*, Inrap Grand Est Nord et SRA Lorraine, Metz, 114 p., 134 fig.
- Klag 2016 : Klag (T.) (dir.) – *Metz (Moselle) “ZAC du Sansonnet”*, Rapport de fouille archéologique. Inrap Grand Est Nord et SRA Lorraine, Metz.
- Klag et al. 2012 : Klag (T.), Koenig (M.-P.), Thiériot (F.) – Typochronologie de la céramique du Bronze final en Lorraine : premiers éléments de synthèse, *Bulletin de l’Association pour la Promotion des Recherches sur l’Âge du Bronze*, 10, 11-16.
- Klag et al. 2013 : Klag (T.), Koenig (M.-P.), Thiériot (F.) et coll. – Typochronologie de la céramique du Bronze final en Lorraine : premiers éléments de synthèse. In : Warmenbol (E.), Leclercq (W.) (éd.) – *Échanges de bons procédés : la céramique du Bronze final dans le Nord-Ouest de l’Europe, Actes du colloque de Bruxelles, 1^{er} et 2 octobre 2010*, Bruxelles, CReA-Patrimoine, Université libre de Bruxelles, 111-144. (Études d’archéologie, 6).
- Koenig 2005 : Koenig (M.-P.) – Le Bronze moyen et le début du Bronze final en Lorraine : premiers éléments de réflexion. In : Bourgeois (J.), Talon (M.) (éd.) – *L’âge du Bronze du nord de la France dans son contexte européen, Actes du 125^e congrès national des sociétés historiques et scientifiques, Lille 2000*, Paris, 361-376.
- Koenig 2016 : Koenig (M.-P.) (dir.) – *Le gisement de Crévéchamps (Lorraine) : du Néolithique à l’époque romaine dans la vallée de la Moselle*. Paris (DAF 110).
- Koenig, Brénon 2005 : Koenig (M.-P.), Brénon (J.-C.) – *Une occupation du Bronze moyen à Vincéy “Pontière de la Banvoye” (Vosges)*, DFS d’archéologie préventive. Metz : Drac Lorraine/Inrap : 2005. 97 p. : ill. (rapport de fouille dactylographié).
- Koenig, Ruffaldi 2007 : Koenig (M.-P.), Ruffaldi (P.) – Les habitats du Bronze moyen en Lorraine : approche culturelle, chronologique et spatiale. In : Richard (H.), Magny (M.), Mordant (C.) (dir.) – *Environnements et cultures à l’âge du Bronze en Europe occidentale, Actes du 129^e Congrès des Sociétés historiques et scientifiques, Besançon, 19-21 avril 2004*, Paris, 159-178. (Documents préhistoriques 21)
- Koenig et al. 2012 : Koenig (M.-P.), Plouin (S.), Vanmoerkerke (J.), Véber (C.) – Continuité et discontinuité de l’espace funéraire dans le temps : quelques exemples en Alsace, en Lorraine et en Champagne humide. In : Bérenger (D.), Bourgeois (J.), Talon (M.), Wirth (S.) (éd.) – *Gräberlandschaften der Bronzezeit / Paysages funéraires de l’âge du Bronze, Actes du colloque de Herne, 15-18 octobre 2008*, Herne, 317-344.
- Koenig, Klag à paraître : Koenig (M.-P.), Klag (T.) avec la coll. de Michler (M.) – Habitats, contextes funéraires et occupation du sol au Bronze final en Lorraine. In : Talon (M.), Carroza (L.) (dir.) – *Enquête nationale sur l’âge du Bronze et le début de l’âge du Fer*, Recherches archéologiques, Inrap, Paris.
- Koenig, Rachet, en cours : Koenig (M.-P.), Rachet (V.) – *Écrouves, Meurthe-et-Moselle, “Bautzen”*, Rapport d’opération archéologique, Inrap Grand Est Nord et SRA Lorraine, Metz,.
- Kolling 1968 : Kolling (A.) – *Späte Bronzezeit an Saar und Mosel*, Saarbrücker Beiträge zur Altertumskunde, Band 6, 2 vol.
- Lafosse 2014 : Lafosse (C.) (dir.) – *Hérange (Moselle) “Gross Eichholz”. Une occupation du Néolithique au Mérovingien*. Rapport d’Opération archéologique, Inrap Grand-Est Nord et SRA Lorraine, 2014, 1 vol., 226 p., 67 fig.
- Michel et coll. 2007 : Michel (K.) et coll. – *Dieue-sur-Meuse “la Corvée” (Meuse). Document final de synthèse AFAN 2000*, Inrap Grand-Est nord et SRA Lorraine, Metz, 2007, 2 vol., 63 p., 40 fig.
- Millotte 1965 : Millotte (J.-P.) – *Carte archéologique de la Lorraine. Âges du Bronze et du Fer*, Annales littéraires de l’Université de Besançon, 73, Paris.
- Plouin 2008 : Plouin (S.) (dir.) – *Au temps des Celtes et des Gaulois... Mondelange “Schemerten” (Moselle) : histoire d’une grande nécropole lorraine (de 1300 avant notre ère à 50 de notre ère)*, Metz.
- Rachet 2012 : Rachet (V.) (dir.) – *Blénod-lès-Pont-à-Mousson (Meurthe-et-Moselle) “les Longues Rayes”. Une occupation protohistorique polyphasée*. Rapport d’Opération archéologique, Inrap Grand-Est Nord et SRA Lorraine, 1 vol., 157 p., 60 fig.
- Rachet 2014 : Rachet (V.) (dir.) – *Ludres (Meurthe-et-Moselle) “Haut des Ronces”. Nouveau corpus du Bronze moyen en Lorraine*, Rapport d’Opération archéologique, Inrap Grand-Est Nord et SRA Lorraine, 1 vol., 93 p., 76 fig.
- Rachet 2016 : Rachet (V.) (dir.) – *Crévéchamps (Meurthe-et-Moselle) “Savelon” phase 1*. Nouvelle campagne de fouille. Enrichissement des données pour la Protohistoire et l’Antiquité et découverte d’un habitat du 1^{er} Moyen Age. Rapport de fouille archéologique. Metz : Inrap Grand Est Nord et SRA Lorraine, 205 p., 109 fig.
- Rachet, en cours : Rachet (V.) (dir.) – *Crévéchamps (Meurthe-et-Moselle) “Savelon” Phase 1*. Rapport de fouille archéologique. Inrap Grand Est Nord et SRA Lorraine, Metz.
- Roscio 2011 : Roscio (M.) – *Nouvelles approches des nécropoles de l’étape ancienne du Bronze final (Bz D-Ha A1) du Bassin parisien au Jura Souabe*, Thèse de doctorat, Université de Bourgogne, Dijon, 2011, 2. vol., 438 p., 308 fig., 530 pl.
- Rottier et al. 2012 : Rottier (S.), Piette (J.), Mordant (C.) (dir.) – *Archéologie funéraire du Bronze final dans les vallées de l’Yonne et de la haute Seine : les nécropoles de Barbey, Barbuise et la Saulsotte*, Dijon.
- Tikonoff et coll. 2006 : Tikonoff (N.) et coll. – *Basse Ham “Retierne”. ZAC Intercommunale. Moselle. Habitats de l’âge du*

- Bronze final et du premier âge du Fer. Rapport final d'opération*, Inrap Grand Est Nord, SRA Lorraine, Metz, 94 p., 82 fig, 93 pl.
- Tixier 1973 : Tixier (J.) – Informations archéologiques. Circonscription de Lorraine, *Gallia Préhistoire*, 16, 439-461.
- Unz 1973 : Unz (C.) – Die spätbronzezeitliche Keramik in Südwestdeutschland, in der Schweiz und in Ostfrankreich, *Prähistorische Zeitschrift*, 48, 1, 1-124.
- Véber 1993 : Véber (C.) – *Étude du mobilier métallique de la Moselle à l'âge du Bronze*, Mémoire de maîtrise, Université de Paris I, 1993, 2 vol., 150 p., ill.
- Véber 2005 : Véber (C.) – Une maison du Bronze moyen et une occupation de La Tène finale à Vignot *les Auges* en Meuse. In : Buchsenschutz (O.), Mordant (C.) (dir.) – *Architectures protohistoriques en Europe occidentale du Néolithique final à l'âge du Fer*, Actes du 12^e congrès national de Sociétés historiques et scientifiques, Nancy, 15-20 avril 2002, Paris, 161-179.
- Vermard *et al.* 2010 : Vermard (L.), Adam (F.), Thiériot (F.) – Le site funéraire du Bronze final de Void-Vacon *le Vé* (Meuse, Lorraine), *Bulletin de la Société préhistorique française*, 107, fasc. 2, 353-370.

Auteurs

Thierry KLAG, Inrap Grand-Est nord, Metz ; thierry.klag@inrap.fr

Marie-Pierre KOENIG, Inrap Grand-Est nord, Metz, UMR 7044 Strasbourg ; marie-pierre.koenig@inrap.fr

Virgile RACHET, Inrap Grand-Est nord, Ludres ; virgile.rachet@inrap.fr

Franck THIÉRIOT, Inrap Grand-Est nord, Metz ; franck.thieriot@inrap.fr

Notice catalographique

Klag *et al.* 2017 : Klag (T.), Koenig (M.-P.), Rachet (V.), Thiériot (F.) – Le Bronze moyen et le début du Bronze final en Lorraine. In : Lachenal (T.), Mordant (C.), Nicolas (T.), Véber (C.) (dir.) – *Le Bronze moyen et l'origine du Bronze final en Europe occidentale, de la Méditerranée aux pays nordiques (XVII^e-XIII^e siècle avant notre ère)*, Colloque APRAB "Bronze 2014", Strasbourg 17 au 20 juin 2014, Strasbourg, 105-133 (Mémoires d'Archéologie du Grand-Est 1).

Résumé

Les opérations de fouilles conduites dans le cadre de l'archéologie préventives entre la fin des années 1980 et le début des années 2000, relayées par plusieurs publications monographiques ou synthétiques, ont largement contribué au renouvellement des connaissances sur l'âge du Bronze moyen de Lorraine. Les données acquises plus récemment, encore en cours d'étude, apportent des confirmations sur plusieurs aspects déjà soulignés dans les travaux plus anciens, notamment en ce qui concerne la répartition et la nature des sites ainsi que sur la typo-chronologie de la céramique.

Les nouveaux apports sont plus nombreux pour le début de l'âge du Bronze final (Bronze D). Elles portent essentiellement sur la typo-chronologie de la céramique et les pratiques funéraires.

Zusammenfassung

Die seit Ende der 1980er Jahre bis Anfang des 21. Jahrhunderts durchgeführten Rettungsgrabungen, die in der Folge zur Publikation von mehreren Monographien und zusammenfassenden wissenschaftlichen Beiträgen führten, haben in großem Umfang dazu beigetragen, unsere Kenntnisse zur mittleren Bronzezeit in Lothringen zu erneuern. Jüngste Grabungsergebnisse, die sich noch im Stadium der Auswertung befinden, haben mehrere Erkenntnisse bestätigt, die bereits in den älteren Studien hervorgehoben worden waren. Dies betrifft insbesondere die räumliche Verteilung, die Lage und den Charakter der Fundplätze sowie die Keramiktypologie und die Bestattungssitten.

Die neuen Forschungserkenntnisse zum Beginn der späten Bronzezeit (Stufe Bz D) sind besonders zahlreich. Sie betreffen überwiegend die Keramiktypologie sowie die Bestattungssitten dieser Zeit.

Traduction J. Wiethold, Inrap

