



**HAL**  
open science

## Le verre antique de Carhaix (Finistère), chef-lieu des Osismes

Françoise Labaune-Jean, Gaétan Le Cloirec

► **To cite this version:**

Françoise Labaune-Jean, Gaétan Le Cloirec. Le verre antique de Carhaix (Finistère), chef-lieu des Osismes. Bulletin de l'Association Française pour l'Archéologie du Verre, 2008, Rencontres de Rennes, pp.24-29. hal-02387137

**HAL Id: hal-02387137**

**<https://inrap.hal.science/hal-02387137>**

Submitted on 5 Dec 2019

**HAL** is a multi-disciplinary open access archive for the deposit and dissemination of scientific research documents, whether they are published or not. The documents may come from teaching and research institutions in France or abroad, or from public or private research centers.

L'archive ouverte pluridisciplinaire **HAL**, est destinée au dépôt et à la diffusion de documents scientifiques de niveau recherche, publiés ou non, émanant des établissements d'enseignement et de recherche français ou étrangers, des laboratoires publics ou privés.

## LE VERRE ANTIQUE DE CARHAIX (FINISTÈRE), CHEF-LIEU DES OSISMES

Françoise LABAUNE-JEAN et Gaétan LE CLOIREC (1)

Bien que Carhaix - *Vorgium*, la capitale des Osismes, soit la cité gallo-romaine la plus occidentale de Gaule, la culture romaine y a déployé ses usages aussi fortement que dans le reste de l'Empire. Deux fouilles de grande ampleur et de nombreux sondages archéologiques traduisent effectivement l'adoption des techniques et des usages en vogue entre le I<sup>er</sup> et le IV<sup>e</sup> siècle de notre ère. Les découvertes d'éléments en verre participent largement à cette vision des choses par leur nombre, la multiplicité des lieux de découvertes et la qualité de certaines pièces. Quelques formes intactes proviennent d'une nécropole fouillée au nord-est de l'agglomération dans la seconde moitié du XIX<sup>e</sup> siècle, mais la majorité des verres ne sont plus représentés que par quelques tessons. (fig. 1). Certains exemplaires sont toutefois assez complets pour

permettre des restitutions intégrales.

### Les fioles

Les fioles complètes découvertes au XIX<sup>e</sup> siècle présentent des formes qui, en l'absence d'indication issue de la fouille, ne permettent pas de proposer une datation précise. Appartenant à la collection Du Chatellier, elles ont été dispersées : une d'entre elles est conservée dans les collections du musée de Carnac, une autre dans celle du musée départemental breton de Quimper, alors que le Musée des antiquités nationales détient les dernières. Elles sont de type AR 125 à 135 (Isings 6, 8 et 28), en usage durant le I<sup>er</sup> siècle de notre ère (Cotten 1986) (fig. 2).

### Les bouteilles prismatiques

En tant qu'élément d'accompagnement du mort, les fioles sont associées à plusieurs bouteilles prismatiques (AR

1.- INRAP Bretagne / UMR 6566 du CNRS

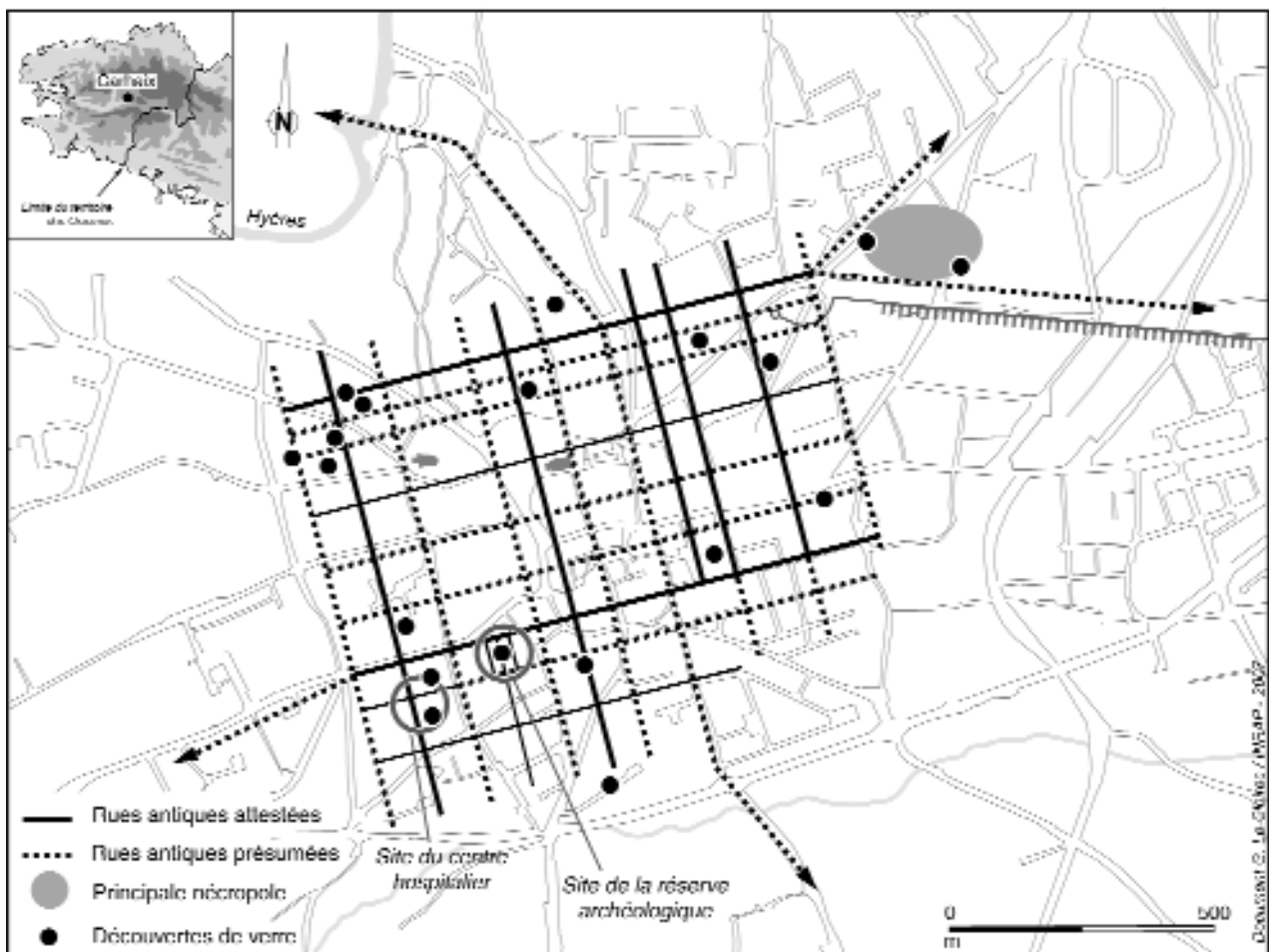


Fig. 1.- Localisation des principales découvertes de verreries sur la localité de Carhaix (Infographie : G. Le Cloirec et S. Jean /Inrap).

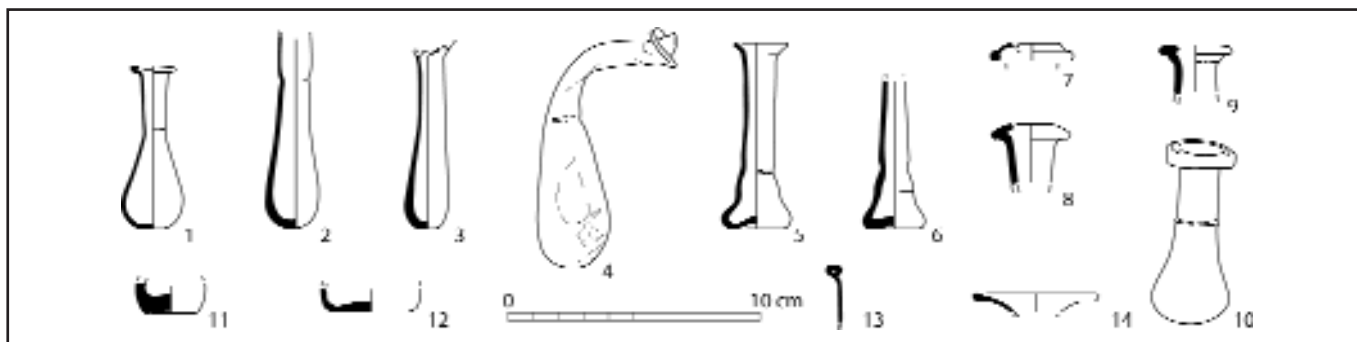


Fig. 2.- Aperçu des formes de fioles rencontrées. (Infographie : S. Jean et F. Labaune-Jean /Inrap).

156, Isings 50). L'exemplaire, le mieux conservé, figure dans les collections du musée départemental breton de Quimper (fig. 3, n°1) et contient encore les restes incinérés. Les marques de verriers reconnues sur les bouteilles prismatiques utilisées comme urnes cinéraires dans la nécropole de la route de Callac sont de deux types : cercles concentriques avec lettres dans les angles (fig. 3, n°1) et rosettes à 6 pétales entre lesquels les lettres s'intercalent (2) (fig. 3, n°2). D'autres sites ont livré des marques à inscription centrale ou à motif géométrique (fig. 3, n° 3 et 4).

**Les barillets frontiniens**

Sur le site de la réserve archéologique, le comblement d'une grande fosse-dépotoir a livré le fond d'un barillet frontinien estampillé (AR 161, Isings 89/128). (fig. 3,

n°5). Quatre lettres sont visibles sur les fragments conservés. Elles sont disposées autour d'un double cercle central, orientées vers l'extérieur et imprimées à l'envers. On lit, à suivre, deux « P », une lettre circulaire incomplète (C, G ou O ?) puis, à l'écart, le haut d'une lettre droite (I ou L). Au vu du reste du mobilier, ce barillet correspond à la seconde phase de production milieu du III<sup>e</sup>- milieu IV<sup>e</sup> siècle après J.-C.

**Les gobelets**

La parcelle 170, située Rue Le Janne, a livré dans le comblement d'une fosse dépotoir des fragments permettant de reconstituer un gobelet entier de type AR 99 ou Isings 86, à décor d'applications vermiculaires. Réalisé en verre translucide légèrement verdâtre, le gobelet se compose d'un long corps cylindrique (18 cm de haut), reposant sur un pied évasé en collerette dont il est séparé par une boule de verre plein. La lèvre, légèrement évasée et arrondie au feu, est soulignée intérieurement d'une cannelure. Le décor de fils de verre

2.- Foy et Nenna 2006, références F-CAR 177 (pl.22, p.99), F-CAR 208 (pl.26, p.101), F-CAR 217 (pl.28) et F-IND 001 (pl.122, p.191).

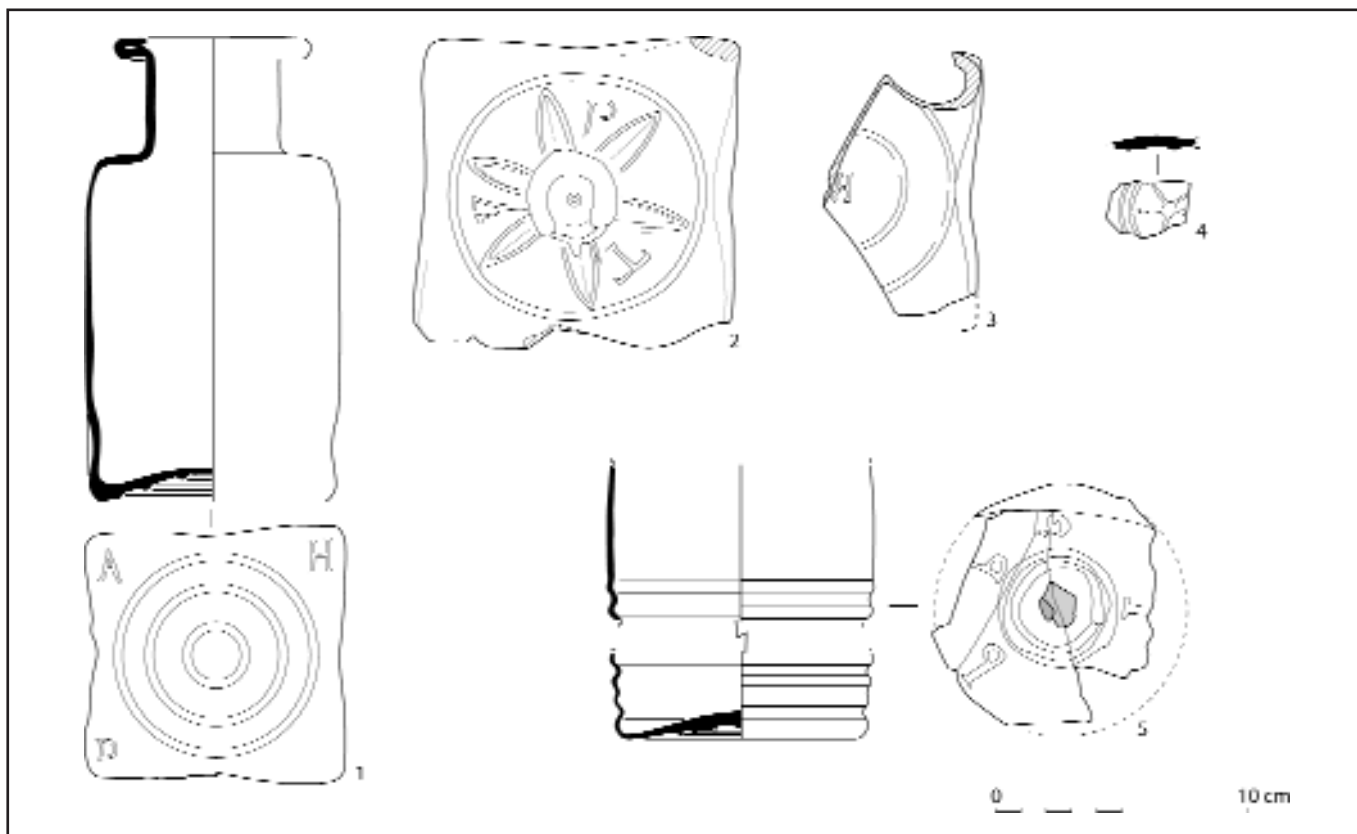


Fig. 3.- Exemples de bouteilles dotées de marques. (Infographie : S. Jean et F. Labaune-Jean /Inrap).

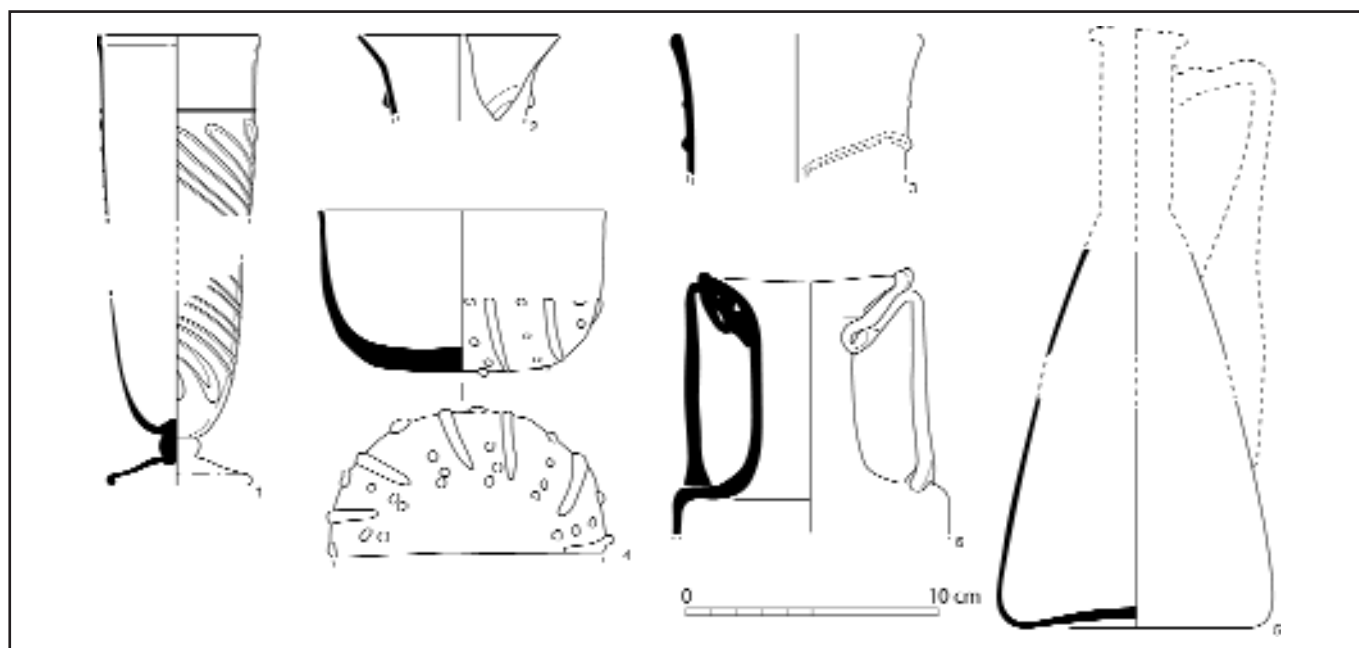


Fig. 4.- Exemplaires de coupes, verres à pied et carafes. (Infographie : S. Jean et F. Labaune-Jean /Inrap).

rapportés est disposé en longs serpentins obliques (vers la gauche). Il est délimité dans la partie haute par un filet simple horizontal. L'objet, d'une très grande finesse (0,5 à 1 mm), a été restauré. Il est daté de la fin du II<sup>e</sup> – milieu du III<sup>e</sup> siècle après J.-C. et vraisemblablement importé de Cologne. (fig. 4, n°1).

#### Les coupes

Découverts dans la même fosse dépotoir que le fond de barillet, il faut signaler plusieurs tessons incolores opaques permettant de reconstituer la moitié d'une coupe hémisphérique à rapprocher par son profil du type AR 57. La lèvre droite et effilée est placée dans le prolongement de la vasque cylindrique courte, terminée en fond plat épais. La moitié externe inférieure est ornée d'un décor à base de nervures en relief en forme de virgule orientée vers la droite. Entre celles-ci, viennent s'intercaler des motifs de perles : deux successifs à partir du haut des nervures et un groupe de trois à leur base. Les exemplaires comparables par la forme sont datés du dernier quart du III<sup>e</sup> siècle jusqu'au IV<sup>e</sup> siècle après J.-C. Cet objet trouve des parallèles en Normandie (coupe similaire à décor de filets et picots découverte à Mesnil-sous-Lillebonne) et en Angleterre d'où ce type pourrait être originaire (3) (fig. 4, n°4).

#### Les carafes

On notera deux exemples de carafes. La première est une restitution hypothétique d'un récipient découvert dans le comblement d'un fossé sur le site de Persivien. Le col et l'anse de cette pièce, probablement archéologiquement complète à l'origine, ont malheureusement été subtilisés. De type AR 163-1 (Isings 55a), elle est en verre bleuté transparent. D'une hauteur estimée de 20-25 cm, elle présente un goulot étroit terminé par une lèvre éversée en

bouirelet rond (?). Elle est dotée d'une panse conique à fond plat légèrement rentrant. Ce type de récipient, généralement daté de la seconde moitié du I<sup>er</sup> siècle – début du II<sup>e</sup> siècle après J.-C., a été découvert avec du mobilier hétérogène couvrant une large fourchette chronologique (fin I<sup>er</sup> – milieu du III<sup>e</sup> siècle après J.-C. (fig. 4, n°5).

La seconde, découverte au lieu-dit La Madeleine, est de type AR 175 (Isings 127). De teinte verdâtre, seule la partie supérieure est conservée jusqu'à l'épaule angulaire. Le col cylindrique est souligné d'une lèvre éversée, adoucie au feu et ornée d'un filet rapporté. Deux anses finement striées sont fixées sous l'embouchure par un large repli et reposent sur l'épaule. Cet *unicum* en Bretagne correspond à une production d'origine vraisemblablement rhénane, en usage du III<sup>e</sup> siècle jusqu'à la fin du IV<sup>e</sup> siècle de notre ère. (fig. 4, n°6).

#### Les verres gravés

Enfin, la fouille de plusieurs structures du site de l'hôpital a livré un ensemble exceptionnel de verres gravés. (fig. 5). Le premier individu (fig. 5, n°1) réalisé dans un verre de teinte vert olive, bien que fragmenté, comporte assez d'éléments pour permettre de restituer la forme quasi-complète d'une coupe apode à large ouverture de type AR 59-1 (4 et 5). Ces tessons témoignent de l'excellente qualité de la pièce d'origine, dépourvue d'irisation et présentant très peu de bulles dans la matière. Cette qualité se retrouve dans l'exécution du décor gravé géométrique. Ce dernier se divise en trois registres. Sous la lèvre droite et lisse, simplement adoucie au feu et soulignée d'une fine rainure, on trouve un premier bandeau constitué de deux lignes superposées. La première présente une succession de losanges en alternance

4.- Rütli 1991.

5.- Les dessins des différentes coupes ont fait l'objet d'une première mention dans la présentation des échanges commerciaux du Nord-ouest de la Gaule (Arveiller, Sennequier et Vanpeene 2003, pages 147-160).

3.- Arveiller, Sennequier et Vanpeene 2003, p. 147-160.

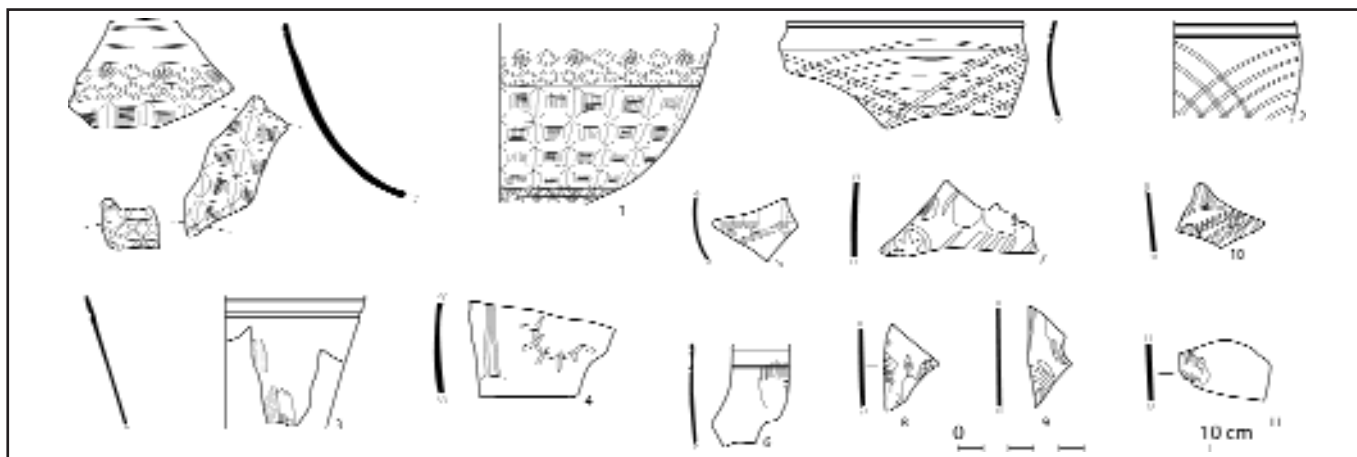


Fig. 5.- Verreries gravées du site du centre hospitalier. (Infographie : S. Jean et F. Labaune-Jean /Inrap).

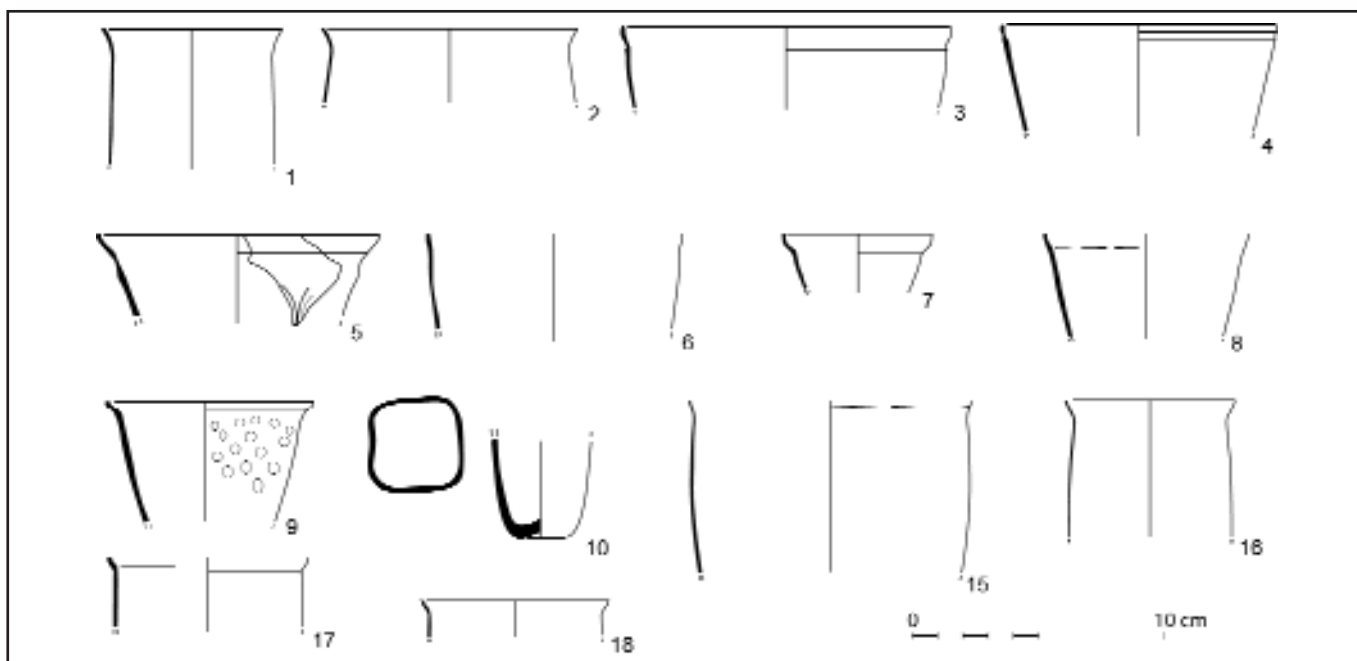


Fig. 6.- Exemples de bords de verres à boire. (Infographie : S. Jean et F. Labaune-Jean /Inrap).

lisses ou finement quadrillés à l'oblique. La seconde reprend ces motifs de losanges accolés et lisses. Les bords sont délimités par des doubles - lignes meulées. Le corps de la coupe est orné de quatre lignes superposées à motif de caissons quadrillés au centre d'un encadrement lisse. Enfin, le dernier niveau conservé montre la reprise, en inversé, du registre supérieur à deux niveaux à base de losanges lisses et quadrillés. Aucun élément ne permet de décrire le décor central. Ce type de récipient est comparable à des exemples découverts en Suisse (6) ou à Toulouse. Il s'agit vraisemblablement d'une importation rhénane à dater du deuxième quart du IV<sup>e</sup> au début du V<sup>e</sup> siècle après J.-C.

Un second individu de coupe de type AR 56 (IV<sup>e</sup> siècle après J.-C.) en verre incolore présente un décor meulé à base de cercles concentriques s'entrecroisant sur le pourtour du récipient, sous une lèvre droite soulignée de deux stries

horizontales. (fig. 5, n°2). S'y ajoute un tesson possédant peut-être les restes d'une inscription. Enfin, on peut signaler plusieurs tessons de verre à boire de type AR 63 ou 68/69 montrant les restes d'un décor vraisemblablement figuré mais difficile à identifier (éléments de personnages et poissons ?). (fig. 5, n°5 à 11). Dans le cas de la forme AR 63, l'usage du récipient commence au III<sup>e</sup> siècle et couvre le IV<sup>e</sup> siècle. Le type AR 69 semble plus vraisemblable car il est plus contemporain des autres récipients issus du même contexte, à savoir la seconde moitié du IV<sup>e</sup> au début du V<sup>e</sup> siècle de notre ère. Le lot est complété par plusieurs autres exemplaires de verres à boire à lèvre éversée et corps tronconique sans décor. (fig. 6).

#### Un verre décoré à la feuille d'or

Reste enfin à signaler un dernier élément important pour la verrerie mais malheureusement aujourd'hui disparu des collections. Découvert dans le comblement d'une fosse sur le site de la villa de Persivien, en association avec du

6.- Funfschilling 1998.



Fig. 7.- Intaille du site de la réserve archéologique des anciens établissements Le Manac'h. (Infographie : F. Labaune-Jean /Inrap).

matériel céramique daté du IV<sup>e</sup> siècle (sigillée d'Argonne, Blackburnish) et des monnaies (Tétricus, Constantin et Constance II), cet élément est mentionné comme un morceau de panse appartenant au fond d'un verre à boire tronconique de type AR 68 (Isings 106b). Il est décrit comme « portant les restes d'une ornementation figurant deux personnages encadrant une colonne ou un autel » (7). Cette partie inférieure du décor encore visible était réalisée par gravure à froid, avec application à la feuille d'or complétée par une peinture à l'hématite noire. Il ne semble rester de cet *unicum* que les rares mentions laissées par ses découvreurs en 1978 et par les rares personnes ayant pu le voir. Il n'existe ni photo ni dessin de cet élément.

### Les objets en pâte de verre

Pour les objets en pâte de verre, bien évidemment représentés par des éléments de parure (perles et bagues), nous nous contenterons de signaler deux pièces. La première est la découverte récente (sur le site de la réserve archéologique) d'une intaille en verre multicolore (8). De forme ovale en pâte de verre de teinte verte, elle est divisée au centre par un bandeau bleu cobalt jouté de part et d'autre d'un fin filet de verre blanc. La tranche porte encore des traces de sa monture sur une bague en or aujourd'hui disparue. Le décor en creux montre deux cornes d'abondance regorgeant de fruits (?) affrontées au-dessus d'un motif carré (autel ?). Les intailles présentant cette même symbolique en Gaule sont essentiellement datées des I<sup>er</sup> siècle avant J.-C. et I<sup>er</sup> siècle ap. J.-C. (9). (fig. 7).

Appartenant aux productions de l'Antiquité tardive, un fragment de bracelet en verre vert olive a été découvert lors de la seconde tranche des travaux de l'hôpital. Ce type de bracelet en bandeau large, décoré sur la face externe de côtes obliques à nervures de rangs pointés, est connu dans la vallée du Rhin. De type Riha 3-30, il est produit et exporté en masse

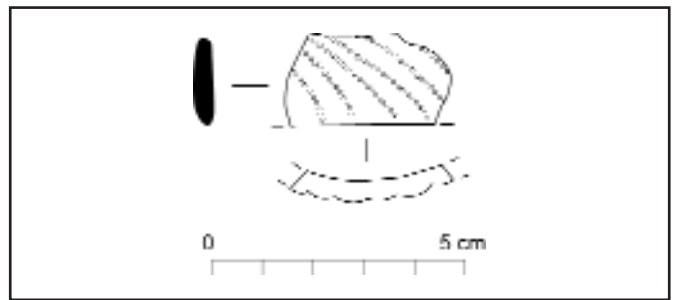


Fig. 8.- Fragment de bracelet découvert sur la fouille du centre hospitalier (deuxième campagne). (Infographie : F. Labaune-Jean /Inrap).

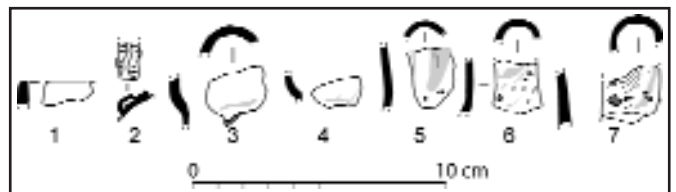


Fig. 9.- Fragments de récipients et morceaux de mors découverts lors des sondages du collège Saint-Trémeur (Infographie : F. Labaune-Jean /Inrap). au milieu du III<sup>e</sup> jusqu'à la fin du IV<sup>e</sup> siècle après J.-C. (10) (fig. 8).

### Les traces d'artisanat verrier

Un récent diagnostic archéologique au collège Saint-Trémeur (Le Cloirec 2007) a permis de retrouver les seuls témoignages d'une activité verrière actuellement reconnue sur l'emprise de la ville antique. (fig. 9). Des scories, des éclats de récipients et plusieurs fragments de mors de canne ont ainsi été recueillis en nettoyant la surface de niveaux de terre battue aux abords immédiats d'une chaussée cardinale. La présence de vastes foyers dans de modestes constructions en bois laisse penser à des ateliers sans qu'aucune structure particulière (four, dépotoirs, etc.) ne désigne une activité spécifique. Les premières analyses effectuées sur les résidus de verre montrent la présence de deux groupes de composition avec des verres du I<sup>er</sup> siècle après J.-C. et d'autres plus tardifs. En l'état actuel, il n'est pas possible de déterminer la période d'activité des ateliers carhaisiens, même si la possibilité d'une installation à placer à la transition du Haut-Empire/ Bas-Empire est envisageable en raison de la position des déchets dans les niveaux supérieurs observés lors de ces sondages.

### Conclusion

Bien que l'ensemble reste modeste, le nombre et la qualité des pièces font que cet ensemble domine largement les lots de verre reconnus dans les autres chefs-lieux d'Armorique romaine. Cette proportion est d'autant plus significative que Carhaix n'est pas la ville qui a connu le plus d'interventions archéologiques mais il est vrai que la nature des contextes fouillés (nécropole et habitats aristocratiques) peut expliquer cette représentation plus importante. Certaines pièces remarquables attestent, en effet, la présence d'une

7.- Cotten 1986.

8.- Elle vient s'associer à une précédente découverte dans l'allée neuve d'une autre intaille en pâte de verre verte, gravée d'un capricorne et d'une lune. Conservée dans une collection particulière, elle est présentée dans le catalogue *Aux origines de Carhaix 1987*, n°11-5 p.48).

9.- La comparaison la plus proche est une intaille découverte à Autun et conservée au musée Rolin. Sur un verre - nicolo, les deux cornes d'abondance sont gravées de part et d'autre d'une fontaine surmontée d'une colonne et d'un vase. Elle a été découverte dans un contexte de sépulture daté de la seconde moitié du 1er siècle avant J.-C. (Guiraud 1988, n°854, p.184 et pl. LVI).

10.- Riha 1990 et Le Cloirec 1997.

classe privilégiée et raffinée au cours du Bas-Empire. Les informations apportées par l'étude des verres s'accordent ainsi avec les vestiges immobiliers qui confirment un épanouissement architectural de *Vorgium* au cours du III<sup>e</sup> siècle ap. J.-C. La fouille du centre hospitalier a même démontré que de riches propriétaires entretiennent de vastes *domus* au début du IV<sup>e</sup> siècle. Ces notables achètent alors de la verrerie auprès de commerçants dont les marchandises proviennent des régions rhénanes ou de Bretagne insulaire, conformément aux axes économiques, culturels et militaires qui se mettent en place à cette époque.

### Bibliographie

**Arveiller, Sennequier et Vanpeene 2003** : Arveiller-Dulong V., Sennequier G. et Vanpeene N. « Verreries du Nord-Ouest de la Gaule : productions et importations » dans Foy D. et Nenna M.-D. (dir). « Echanges et commerce du verre dans le monde antique. Actes du colloque de l'AFAV Aix-en-Provence et Marseille 7-9 juin 2001 ». *Monographie Instrumentum n°24*. Montagnac 2003, p. 147-160.

**Aux origines de Carhaix 1987** : « Aux origines de Carhaix 1987 ». *Catalogue d'exposition Carhaix, Château Rouge 1<sup>er</sup> juillet - 30 septembre 1987*. Carhaix : 1987, 60 p.

**Cool et Price 1995** : Cool H. et Price J., *Colchester archaeological report 8 : Roman vessel glass from excavations in Colchester, 1971-85*. Colchester 1995. (256 pages)

**Cotten 1986** : Cotten J.-Y., Aspects de la verrerie romaine d'Armorique. Mémoire de DEA d'histoire de l'art et archéologie. Université de Haute Bretagne. Rennes, 1986. (112 pages et 33 planches).

**Foy et Nenna 2001** : Foy D. et Nenna M.-D. (dir.), « *Tout feu tout sable. Mille ans de verre antique dans le Midi de la France* ». Catalogue d'exposition Musée de Marseille. Marseille 2001. (254 pages).

**Foy et Nenna 2003** : Foy D. et Nenna M.-D. (dir.), « Echanges et commerce du verre dans le monde antique. Actes du colloque de l'AFAV Aix-en-Provence et Marseille 7-9 juin 2001 ». *Monographie Instrumentum n°24*. Montagnac 2003, 504 p.

**Foy et Nenna 2006** : Foy D. et Nenna M.-D. (dir.), *Corpus des signatures et marques sur verres antiques. Volume 1-La France*. Aix-en-Provence/Lyon, éd. AFAV, 2006. (248 pages et 139 planches).

**Funfschilling 1998** : Funfschilling S. « Zu einige Schliffgläsern aus Kaiseraugst ». *Mille fiori. Festschrift für Ludwig Berger. Forschungen in Augst 25*. Augst 1998. p. 33-42.

**Galliou 1989** : Galliou P., « Le Finistère ». dans Provost M (resp.). *Carte archéologique de la Gaule*. Paris, Belles Lettres 1989.

**Guiraud 1988** : Guiraud H., « Intailles et camées de l'époque romaine en Gaule ». *48<sup>ème</sup> supplément à GALLIA*. Paris, éditions du CNRS, 1988. (236 pages et LXVIII planches)

**Hillairet et Le Cloirec 1996** : Hillairet J.-L. et Le Cloirec G., « Centre hospitalier de Carhaix-Plouguer (29.024.354) ». *DFS de fouille préventive*. Rennes, SRA Bretagne 1996. (2 volumes) (Inédit).

**Labauve 2002** : Labauve F., « Le mobilier », dans Le Cloirec G. « Un quartier de la ville antique de Vorgium. Les fouilles de la réserve archéologique de Carhaix-Plouguer (Finistère) (5 rue du docteur Menguy) ». *DFS de fouille archéologique programmée. Années 2000-2002*. Rennes, SRA Bretagne 2002. p.87 à 134. (Inédit).

**Labauve 2006** : Labauve F., « Le mobilier », dans Le Cloirec G. « Un quartier de la ville antique de Vorgium. Les fouilles de la réserve archéologique de Carhaix-Plouguer (Finistère) (5 rue du docteur Menguy) ». *DFS de fouille archéologique programmée. Années 2003-2005*. Rennes, SRA Bretagne 2006. p.105 à 144. (Inédit).

**Le Cloirec 1997** : Le Cloirec G., « Centre hospitalier de Carhaix-Plouguer (29.024.354). Deuxième campagne ». *DFS de fouille préventive*. Rennes, SRA Bretagne 1997. (1 volume) (Inédit).

**Le Cloirec 2002** : Le Cloirec G., « Un quartier de la ville antique de Vorgium. Les fouilles de la réserve archéologique de Carhaix-Plouguer (Finistère) (5 rue du docteur Menguy) ». *DFS de fouille archéologique programmée. Années 2000-2002*. Rennes, SRA Bretagne 2002. (1 volume). (Inédit)

**Le Cloirec 2005** : Le Cloirec G., - « *Vorgium, une ville romaine* », dans Chartier E. (dir.) – *Carhaix, deux mille ans d'histoire au cœur de la Bretagne*. Ed. Armen, Telgruc-sur-Mer 2005, p. 11-43.

**Le Cloirec 2006** : Le Cloirec G., « Un quartier de la ville antique de Vorgium. Les fouilles de la réserve archéologique de Carhaix-Plouguer (Finistère) (5 rue du docteur Menguy) ». *DFS de fouille archéologique programmée. Années 2003-2005*. Rennes, SRA Bretagne 2006. (1 volume). (Inédit).

**Le Cloirec 2007** : Le Cloirec G., « Carhaix-Plouguer (Finistère). Collège Saint Trémeur ». *DFS de sondages archéologiques*. Rennes, SRA Bretagne 2007. (1 volume) (Inédit).

**Riha 1990** : Riha E., « Der römische Schmuck aus Augst und Kaiseraugst », *Forschungen in Augst, 10*. Augst 1990. (245 pages et 91 planches).

**Rütti 1991** : Rütti B., « Die römische Gläser aus Augst und Kaiseraugst ». *Forschungen in Augst 13/1*. Augst 1991. (370 pages. 2 volumes).

### LA BIBLIOGRAPHIE DES CHERCHEURS

Cette rubrique est disponible sur le site de l'association AFAVerre sous la rubrique :

#### « Les acteurs de la recherche ».

Elle regroupe actuellement les bibliographies d'une trentaine de spécialistes : ARVEILLER V. ; CABART H. ; CHAMBON R. ; COSYNS P. ; DELL'ACQUA. F. ; FEUGERE M. ; FOLLMANN-SCHULZ A.-B. ; FONTAINE C. ; FONTAINE S. ; FOY D. ; FREESTONE I. ; FREMERSDORF F. ; GRATUZE B. ; HANUT F. ; HARDEN D. ; HEBRARD-SALIVAS C. ; HOCHULI-GYSEL A. ; ISINGS C. ; JACKSON C. ; KLEIN M. ; NENNA M.-D. ; POUILLE D. ; PRICE.J. ; SAGUI L. ; SENNEQUIER G. ; STERN E. M. ; TABORELLI L. ; TRIANTAFYLIDIS P. ; Van LITH S. ; VANPEENE N. ; ZOBEL-KLEIN D.

- Ces bibliographies doivent être actualisées régulièrement. Envoyez à Danièle Foy (foy@mmsh.univ-aix.fr) la liste des nouvelles publications.

- D'autres chercheurs peuvent nous rejoindre. Il leur suffit d'envoyer à Danièle Foy leur bibliographie exhaustive, en utilisant comme modèle les bibliographies déjà en ligne.