



HAL
open science

Quatre ensembles d'époque augustéenne à Condate / Rennes (Ille-et-Vilaine)

Françoise Labaune-Jean, Gaétan Le Cloirec, Laure Simon

► **To cite this version:**

Françoise Labaune-Jean, Gaétan Le Cloirec, Laure Simon. Quatre ensembles d'époque augustéenne à Condate / Rennes (Ille-et-Vilaine). SFECAG, colloque du Mans, SFECAG, 1997, Marseille, France. pp.121-146. hal-02413555

HAL Id: hal-02413555

<https://inrap.hal.science/hal-02413555>

Submitted on 16 Dec 2019

HAL is a multi-disciplinary open access archive for the deposit and dissemination of scientific research documents, whether they are published or not. The documents may come from teaching and research institutions in France or abroad, or from public or private research centers.

L'archive ouverte pluridisciplinaire **HAL**, est destinée au dépôt et à la diffusion de documents scientifiques de niveau recherche, publiés ou non, émanant des établissements d'enseignement et de recherche français ou étrangers, des laboratoires publics ou privés.

Françoise LABAUNE
Gaétan LE CLOIREC
Laure SIMON

QUATRE ENSEMBLES D'ÉPOQUE AUGUSTÉENNE À CONDATE/RENNES (Ille-et-Vilaine)¹

I. PRÉSENTATION DU SITE

La ville de Rennes s'est développée sur un plateau au pied duquel se rejoignent l'Ille et La Vilaine. Ce cadre géographique bien particulier a inspiré le nom que portait l'agglomération au cours de l'Antiquité : *Condate* (le confluent). Mais, malgré l'origine celtique de ce toponyme, les traces d'occupations antérieures à la période gallo-romaine demeurent, pour l'instant, anecdotiques.

L'épanouissement de la ville antique est lié à son rôle de capitale de cité des Riedones. L'animation de sa vie politique et sociale est soulignée par des découvertes épigraphiques évoquant l'existence d'édifices religieux et publics mais rappelant aussi la notoriété de certains habitants². Ces indices de prospérité apportent l'image d'une ville importante que les vestiges découverts permettent d'évaluer à 90 hectares.

Les travaux immobiliers et l'état de conservation des vestiges nous ont surtout permis d'explorer les quartiers situés au nord de l'enceinte fortifiée du Bas-Empire. Le site du 3-5 rue de Saint Malo, qui n'échappe pas à cette observation (Fig. 1), est pourtant occupé, de manière très dense, depuis la fin du I^{er} s. av. J.-C. jusqu'à la première partie du IV^e s. de n. è.

Les vestiges s'y organisent en fonction d'un axe orienté du nord au sud. L'épaisseur de 1 m que les nombreuses recharges confèrent à cette chaussée laisse imaginer sa place particulière dans l'urbanisme. L'occupation du secteur est essentiellement liée au travail des métaux (or, argent, fer et, surtout, bronze) bien que des installations domestiques semblent parfois alterner avec les ateliers. Une monumentalisation architecturale tardive indique une éventuelle activité publique à partir de la fin du III^e s.

Les premières installations suivent la mise en place

d'un sol en cailloutis sur le niveau de terre brune qui recouvre naturellement le schiste du substrat. En dehors d'une seule tranchée, témoignant peut-être de l'état le plus ancien, tous ces aménagements respectent une même organisation orthogonale visible à travers l'orientation des tranchées ou l'alignement de certains creusements. Un premier axe de circulation est alors bordé de constructions en bois.

L'analyse des recoupements et l'organisation des structures ont permis de mettre en évidence plusieurs



Figure 1 - Localisation de la fouille du 3-5 rue de Saint-Malo dans la ville de Rennes. En tireté, emprise de la ville du Haut-Empire ; en trait plein, rempart du Bas-Empire.

1 Rennes, 3-5 rue de Saint Malo : fouille de sauvetage réalisée en 1994-1995.

2 Condate 1988, p. 32.

étapes dans l'évolution de cette zone de circulation. Initialement large de 13 m, cet espace est progressivement rétréci au profit d'installations privées. Il est finalement occupé par une construction sur poteaux porteurs associée à plusieurs fosses empêchant dorénavant le passage (Fig. 2). Un creusement situé à l'ouest du bâtiment a livré une quantité importante de céramique laissant supposer son utilisation comme dépotoir (ensemble 1). Tous ces vestiges étaient scellés par l'important remblai dont est issu notre quatrième lot de mobilier.

Les vestiges d'une construction sur poteaux porteurs et parois de planches ont été retrouvés à l'est du premier espace de circulation. De nombreuses réfections et transformations impliquent une durée de vie relativement longue à cet ensemble bien qu'un entretien régulier soit nécessaire à ce type d'architecture en matériaux périssables. Vingt années d'existence paraissent donc un minimum raisonnable à envisager même si cette estimation reste approximative et contestable. Dans l'une des pièces, le dernier sol est

recoupé par trois petites fosses (Fig. 2). Deux d'entre elles ont livré des vases complets (ensembles 2 et 3). Un peu plus au sud, le creusement d'un fossé recoupe entièrement le bâtiment dans le sens de la largeur. Il était comblé d'un remblai exactement semblable au niveau qui scelle les dernières installations aménagées sur l'axe de circulation. Toutes ces structures témoignent de bouleversements importants au sein d'un bâtiment dont l'entretien n'est donc plus assuré.

La mise en place d'une nouvelle phase d'occupation est marquée par l'épandage d'un remblai important qui a été retrouvé sur une grande partie du site (Fig. 3). Il a été complètement protégé par la construction d'une chaussée à l'emplacement de la zone de circulation initiale (Fig. 4). Il se prolonge sous un trottoir aménagé du côté est. A l'emplacement de la construction en bois, le comblement de certains creusements présentait une nature exactement comparable qui laisse imaginer que l'épandage n'est nullement restreint à l'emprise de l'espace public. Toutes les structures ouvertes au moment de cet important remblaiement semblent donc

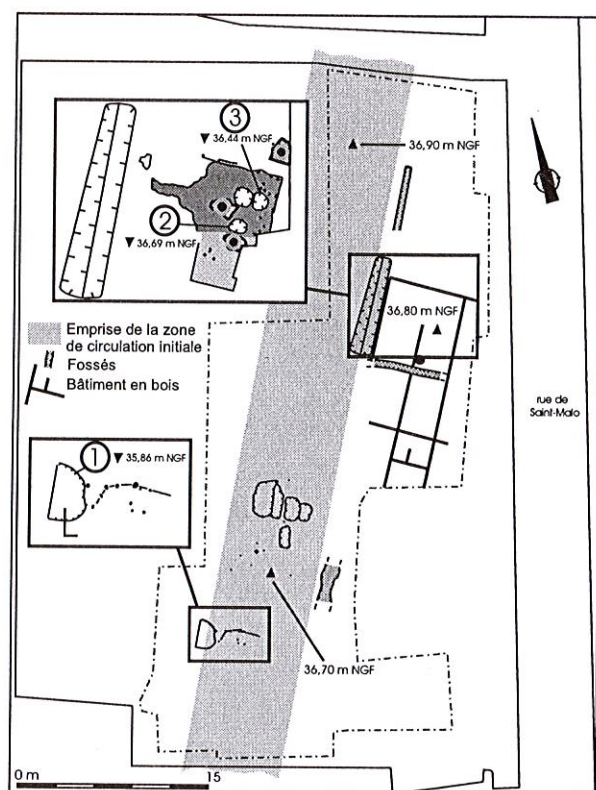


Figure 2 - Localisation des fosses 1, 2 et 3.

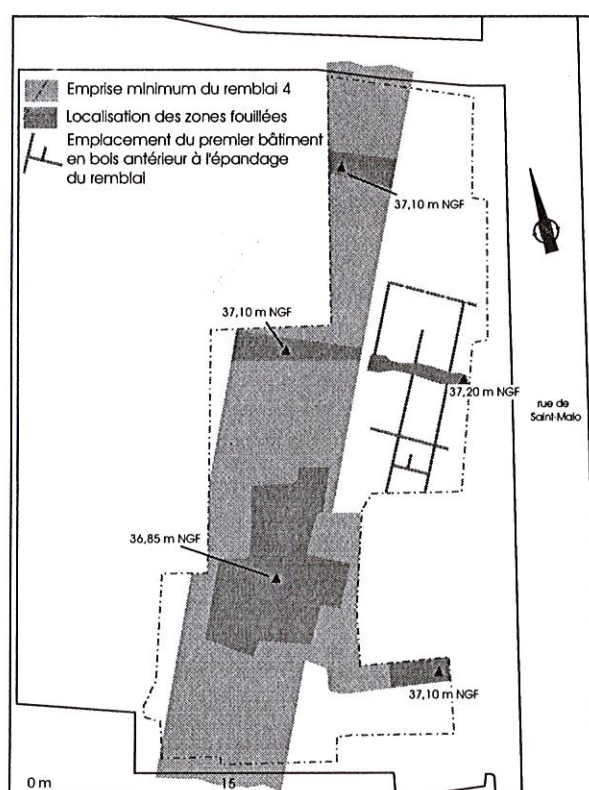


Figure 3 - Emprise du remblai 4.

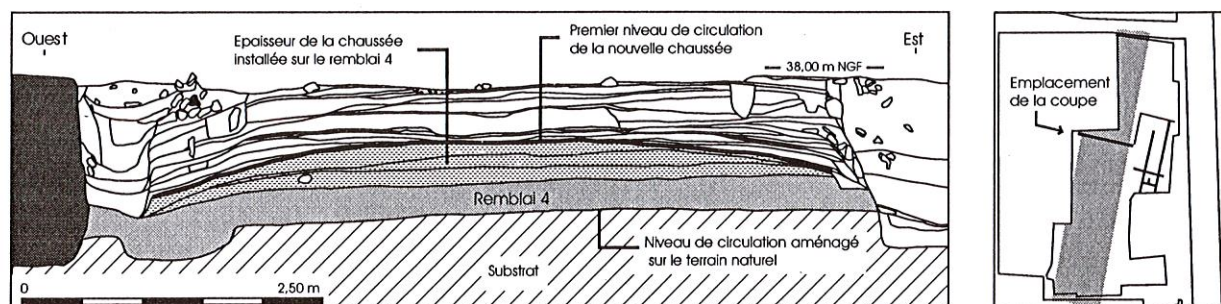


Figure 4 - Localisation stratigraphique du remblai 4 (dessins M. Dupré et G. Le Cloirec).

avoir été comblées à cette occasion. Après avoir vérifié que chaque ensemble comporte bien le même type de mobilier, nous avons donc choisi de tout rassembler dans un même lot (ensemble 4).

L'établissement de nouvelles constructions en bois suit le comblement des structures qui marque l'abandon du premier bâtiment. Le gros remblai, dont nous présentons le mobilier, correspond donc à un épandage qui semble effacer les traces d'une première occupation n'ayant pas respecté l'espace public. L'urbanisation reprend alors sur des bases nouvelles calquées sur l'organisation initiale.

Bien que le comblement des trois fosses se rapporte à l'abandon de la première occupation organisée et que l'épandage du remblai marque l'installation d'un ensemble nouveau, les quatre lots de mobiliers témoignent nécessairement tous de l'occupation qui suit l'aménagement du terrain naturel. La quantité importante de mobilier contenu dans le gros remblai pourrait même le désigner comme un dépotoir accumulé durant plusieurs années avant son épandage dans cette partie de la ville.

II. LES ENSEMBLES CÉRAMIQUES

A. Les fosses de la phase II.

1. La fosse 1 (US 2916) (Tableau 1).

□ La sigillée.

Les données chronologiques concernant le mobilier de cette fosse sont délicates à exploiter du fait du nombre restreint d'éléments datants.

Les productions de type italique sont représentées par 3 fragments dont un d'assiette et un autre de plat, tous deux non datés, ainsi qu'un fragment de coupelle du service II (Goud. 27). Un fragment d'assiette sud-gauloise de forme Drag. 15/17 constitue l'élément le plus récent du lot ; il correspond à une fourchette chronologique qui couvre la première moitié du I^{er} s., à partir des années 10/15. La provenance d'un dernier fragment n'a pu être déterminée de façon certaine. Il s'agit d'un fond de coupelle portant une estampille centrale BILI (Fig. 5, n° 1), inscrite entre deux lignes horizontales, à l'intérieur d'un cartouche rectangulaire. Bien que ce nom de potier ne figure pas dans les répertoires de productions italiques³, ce type de marque est courant parmi celles-ci⁴. Les caractéristiques techniques du vase plaideraient plutôt pour une attribution aux ateliers de Gaule méridionale (groupe de Millau). On connaît du reste un potier du nom de BILICATVS dans ce centre producteur à la période

Rennes, 3- 5 rue Saint-Malo, fosse n° 1.					
TYPES	Q	%Q	NMI	%NMI	Bords
Imitation de sigillée	2	0.4	2	3.2	2
Sigillée de type italique	3	0.7	3	4.7	
Sigillée Sud Gaule	1	0.2	1	1.6	1
Sigillée Centre Gaule					
Sigillée indéterminée	1	0.2	1	1.6	
Paroi fine	14	3.1	4	6.4	2
Cér. à enduit rouge int.					
Cér. à engobe rouge					
Cér. à engobe blanc	36	8.1	2	3.2	2
Cér. fine à engobe micacé	2	0.4	1	1.6	1
Cér. peinte					
Terra nigra	67	15	19	30.1	19
Mortier	1	0.2	1	1.6	1
Autre com. claire tournée	77	17.2	7	11.1	2
Com. sombre tournée	6	1.3	3	4.7	3
Com. sombre non tournée	90	20.1	7	11.1	7
Autre com. som. non tournée					
Dolium	1	0.2	1	1.6	1
Amphore	147	32.8	10	15.9	5
Lampe	1	0.2	1	1.6	
Autre					
Total	449	100.0	63	100.0	46

TYPE ITALIQUE	NMI
Serv. Ia	
Serv. Ib	
Serv. Ic	
Serv. II	1
Autre	
Indéterminé	2

PAROI FINE	NMI
Paroi fine type ACO	
PF décor moulé autre	
Paroi fine lisse	2
PF "type Beuvray"	2
Autre	

AMPHORE	NMI
Dressel 1	
Dressel 2/4	4
Pascual 1	1
Dressel 7/11	1
Dressel 20	
Haltern 70	
Autre	
Indéterminé	4

SIGILLÉE Gaule		NMI				
		TOTAL	Sud		Centre	Indét.
			Millau	Mortans		
Formes moulées	Drag. 11					
	Drag. 29					
	Drag. 30					
	Déch. 57					
	Drag. 15/17	1	1			
	Drag. 16					
	Drag. 17					
	Drag. 18					
Formes lisses	Drag. 19					
	Ritt. 1					
	Ritt. 5					
	Ritt. 8					
	Ritt. 9					
	Drag. 24-25					
	Drag. 27					
	Drag. 33					
Ha. 14						
Ha. 16						
Indéterminé						
TOTAL	1	1				

Tableau 1 - Fosse 1.

tibéro-claudienne. Le profil restitué de l'objet évoque une coupelle de forme Drag. 24/25. Si l'identification de ce fragment se trouvait vérifiée, nous aurions là un second élément de la première moitié du I^{er} s.

- Les estampilles :

2916-5 BILI

Marque absente des répertoires d'estampilles de type

3 Nous tenons à remercier vivement M. le Dr. P.M. Kenrick, pour toute l'aide qu'il nous a apportée concernant l'identification des estampilles de type italique (Corpus Vasorum Arretinorum, 2^e Edition).

4 Voir par exemple ci-dessous l'estampille VIN dans le remblai de la phase III.



Figure 5 - Rennes, 3-5 rue de Saint-Malo, fosse 1.

1 : sigillée provenance indéterminée ; 2 et 3 : imitations de sigillée ; 4 à 9 : parois fines type Beuvray ; 10 à 12 : parois fines indéterminées ; 13 et 14 : parois fines type fusiforme ; 15 et 16 : cér. à engobe blanc.

italique ou de productions gallo-romaines⁵.
Graphie particulière en raison de la présence de "points" à chaque extrémité des hampes composant les lettres, ainsi qu'au retour horizontal de la lettre L.

2916-6 L.TAR

Potier L.TARQVITIVS d'Arezzo.

Corp. Vas. Arr. 1902.

Il s'agit d'une marque largement répandue, que l'on retrouve tant en Gaule, en Germanie, que dans d'autres provinces du monde romain occidental : par exemple

dans le sud-est de la France (Narbonne, Nîmes), dans le sud-ouest (Saintes), en Auvergne (Gergovie), au Luxembourg (Titelberg), en Allemagne (Dangstetten, Neuss), en Italie du Sud (Cosa, Ortonna), en Tripolitaine (Sabratha), au Maroc (Lixus), en Espagne (Alicante).

L.TARQVITIVS est un potier précoce d'Arezzo dont les marques sont attestées sur les diverses variantes du service I. Notre exemplaire présente une pâte de couleur beige, très claire, un engobe non grésé, mat, de

5 Le nom le plus proche que l'on connaisse est BILICATVS (ateliers de Millau, Tibère-Claude). Mentionnons à cet égard la marque BILI(catus) AR(etinum) de Millau : Bet, Delage, Vernhet 1994, p. 47. Ce potier est notamment attesté à Vienne sur un Drag. 24/25, mais dans une graphie différente (OFIC BILIC) : Godard 1992, p. 242, 262. Un exemplaire de même graphie est en revanche attesté à Corseul (Côtes-d'Armor) sur un fond de coupelle de forme indéterminée (site de Monterfil II, US 164) : renseignement aimablement communiqué par H. Kerebel et R. Ferrette.

ENSEMBLES CÉRAMIQUES PRÉCOCES À RENNES

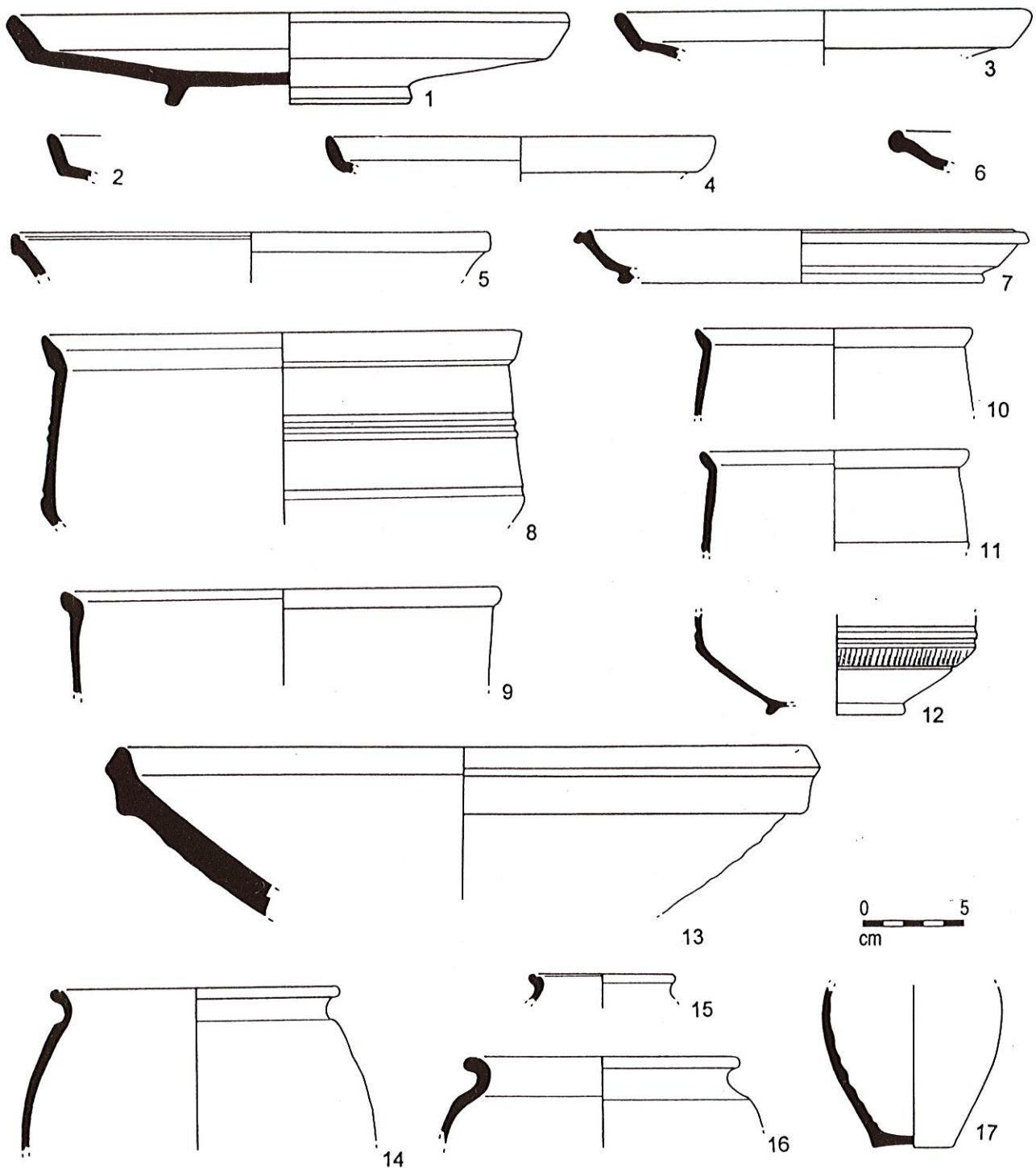


Figure 6 - Rennes, 3-5 rue de Saint-Malo, fosse 1.
1 à 12 : terra nigra (assiettes 1 à 7; coupes 8 à 12) ; 13 : mortier ; 14 à 17 : commune claire.

couleur orange clair. De fait, il ressemble peu à une céramique sigillée italique "traditionnelle"⁶ et pourrait correspondre à une imitation⁷. Cependant une attribu-

tion aux productions padanes n'est pas à exclure⁸. Des analyses sont actuellement en cours⁹.

Un autre fragment de coupe non estampillé, d'aspect

6 Certaines productions italiennes précoces, moins standardisées que les suivantes, peuvent cependant présenter des caractéristiques techniques quelque peu "divergentes", ce qui pourrait correspondre à notre exemplaire : renseignement Dr. P.M. Kenrick.
7 Proposition suggérée par A. Desbat et M. Genin.
8 Identification effectuée gracieusement par E. Schindler-Kaudelka.
9 Sous la direction d'A. Desbat.

similaire à celui-ci, est présent dans le comblement de cette même fosse (Fig. 5, n° 3).

□ *Les autres céramiques.*

Parmi les 441 tessons composant le mobilier de la fosse 1 (sigillée non comprise), dix catégories de céramiques sont représentées dont quatre avec des propor-

tions plus importantes : les amphores (15,9 %), la commune sombre non tournée (11,1 %), la commune claire (11,1 %) et la *terra nigra* (30,1 %). Au sein de ce lot, les parois fines au nombre de 14 fragments (4 NMI) sont de quatre sortes :

- des tessons de type Beuvray avec plusieurs modules

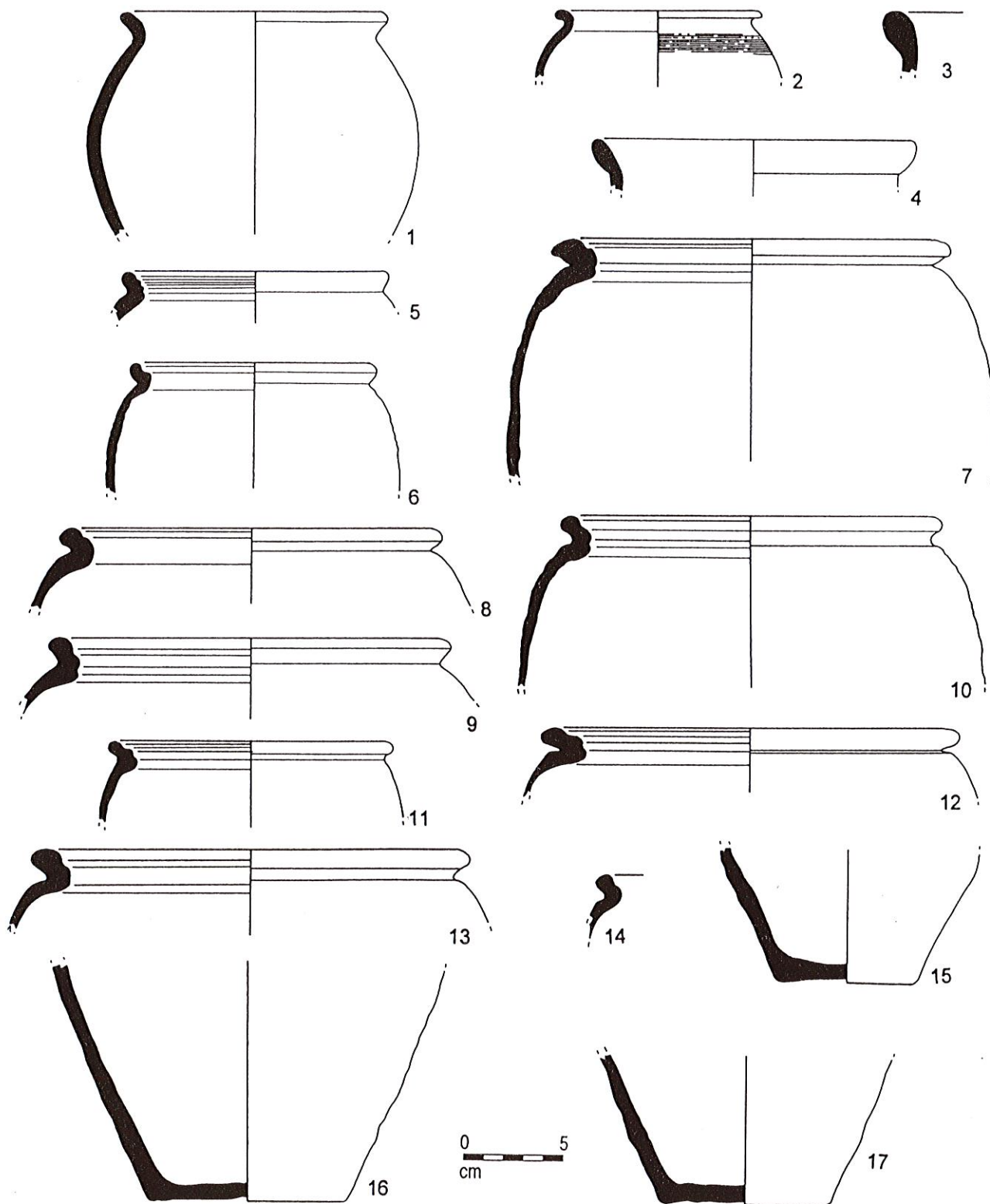


Figure 7 - Rennes, 3-5 rue de Saint-Malo, fosse 1.
1 à 4 : commune sombre tournée ; 5 à 17 : commune sombre non tournée type Besançon.

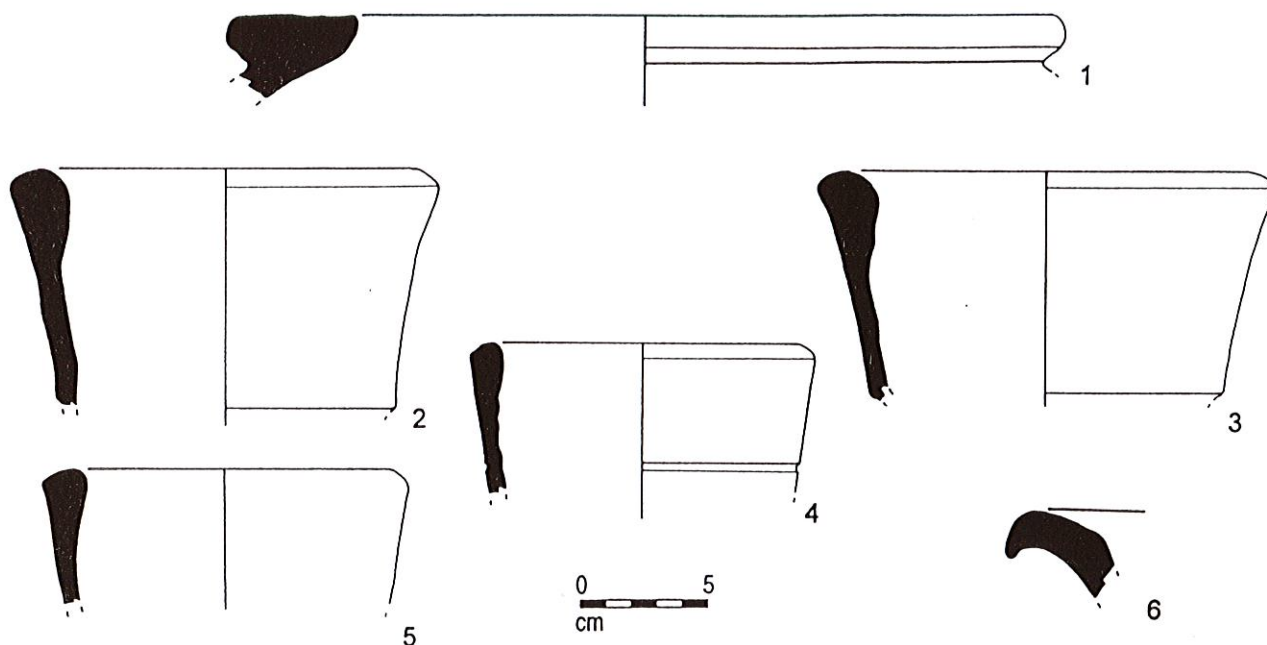


Figure 8 - Rennes, 3-5 rue de Saint-Malo, fosse 1. 1 : dolium; 2 à 5 : Pascual 1 ; 6 : Dressel 7/11.

de gobelets tronconiques à lèvres éversées en gouttière et décor guilloché de lignes superposées de chevrons juxtaposés ou accolés. Tous ces fragments présentent une pâte beige-orange, riche en mica et une surface externe brun foncé (Fig. 5, n^{os} 4 à 10) ;

- deux fragments de parois fines avec une pâte fine de couleur grise et présentant un décor guilloché inscrit entre de fines cannelures (Fig. 5, n^{os} 11 et 12) ;

- il convient de signaler un fragment de fond de vase orné d'un décor de lignes verticales guillochées à la lame métallique formant ressort. Ce gobelet à fond plat et paroi oblique est réalisé dans une pâte ocre-orange à dégraissant fin. Son décor est comparable aux gobelets 184-187 de la typologie de F. Mayet, découverts à Ampurias dans des contextes datés de l'époque augustéenne (Fig. 5, n^o 13) ;

- enfin, la fosse 1 a également livré deux goulots de balsamiques en céramique fine à pâte claire. Le premier est un goulot tubulaire à pâte beige, micacée, doté d'un départ d'anse plate. L'autre exemplaire en pâte beige-orange présente une petite lèvre effilée, faiblement débordante et un départ de panse très globulaire. Ils sont à classer dans les parois fines type fusiforme Oberaden 28 dont la datation est comprise entre 25 av. J.-C. et 50 apr. J.-C. (Fig. 5, n^{os} 14 et 15).

La céramique à engobe blanc (36 tessons, 2 NMI) est représentée par deux bords de cruches à lèvre moulurée et à gouttière interne. La pâte est beige-rose, riche en mica (Fig. 5, n^o 16 et 17). Les 19 individus en *terra nigra* se répartissent en deux catégories de formes principales : les assiettes à bord oblique (Fig. 6, n^{os} 1-4) et les coupes carénées à lèvre en gouttière (n^{os} 8-12) avec des décors de cannelures et/ou guillochis. Mais il faut aussi signaler quelques individus isolés, tels qu'une assiette à lèvre en amande et pied annulaire (Fig. 6, n^o 6), une écuelle de type indéterminé à lèvre en crochet (n^o 7) ainsi qu'un fragment de coupe carénée à lèvre en bourrelet, un tesson de vase-bobine et un autre de bol imitant le service I de Haltern (non

représentés). Figure aussi dans ce lot, un mortier à lèvre en bandeau droit et vasque profonde à râpe interne de gros grains de quartz (n^o 13). Les autres céramiques communes claires tournées correspondent à des vases fermés à lèvre ronde éversée (Fig. 6, n^{os} 14-16), proches pour les n^{os} 14 et 15 des céramiques à engobe micacé. Il convient d'isoler en raison de son petit module, un petit vase globulaire à pâte rouge-orange et fond légèrement concave (n^o 17). Les vases en commune sombre tournée (4 NMI) sont également de type ovoïde, à ouverture fermée et lèvre en amande ou ronde (Fig. 7, n^{os} 1-4). Mais la catégorie la mieux représentée est celle des communes sombres non tournées, uniquement composée de céramiques à bord mouluré de "type Besançon". La pâte de ces vases est brune à brun foncé avec un dégraissant riche en mica (Fig. 7, n^{os} 5-17).

La fosse 1 a également livré un exemplaire isolé de *dolium* présentant une pâte brun-orange à dégraissant moyen, micacé. Un large bord plat rentrant assure la transition sans col avec une large panse ovoïde et conserve des traces d'enduit noir (poix) sur la surface externe de la lèvre (Fig. 8, n^o 1). En dernier lieu, trois types d'amphores ont pu être identifiés. En dehors d'un bord de Dr. 7/11 (Fig. 8, n^o 6) et d'une panse de Dr. 20, les amphores Pasc. 1 à pâte claire sont majoritaires (39 fragments. 4 bords non engobés et la panse d'un individu engobé blanc) (Fig. 8, n^{os} 2-5).

2. La fosse 2 (US 3354) (Tableau 2).

Le mobilier sigillé de cette fosse est extrêmement limité puisqu'il n'est représenté que par un unique fragment, se rapportant à une assiette du service II.

Les seuls autres éléments datants sont représentés par un tesson de paroi fine type Beuvray (Fig. 9, n^o 1) et un bord de Dr. 7/11 (n^o 5).

Cette petite structure a surtout livré deux vases entiers : un vase-bobine à décor de baguettes en *terra nigra* (Ménez 126 ; Fig. 9, n^o 3) et un récipient fermé en

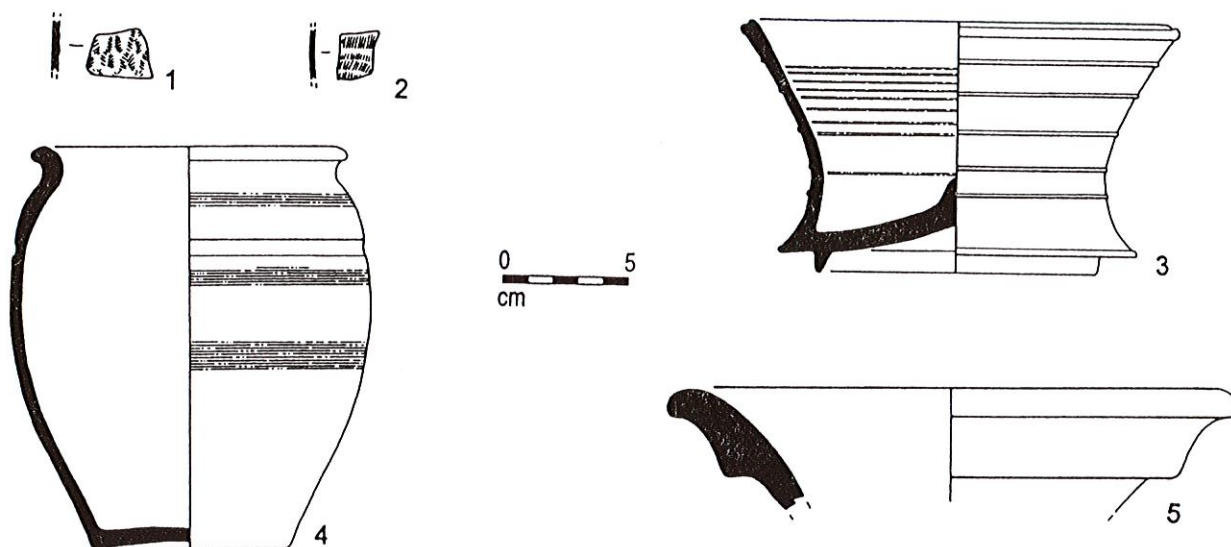


Figure 9 - Rennes, 3-5 rue de Saint-Malo, fosse 2.
1-2 : parois fines type Beuvray ; 3 : terra nigra ; 4 : commune sombre ; 5 : Dressel 7/11.

Rennes, 3-5 rue Saint-Malo, fosse n° 2.					
TYPES	Q	%Q	NMI	%NMI	Bords
Imitation de sigillée					
Sigillée de type italique	1		1		1
Sigillée Sud Gaule					
Sigillée Centre Gaule					
Sigillée indéterminée					
Paroi fine	2		2		
Cér. à enduit rouge int.					
Cér. à engobe rouge					
Cér. à engobe blanc					
Cér. fine à engobe micacé					
Cér. peinte					
Terra nigra	10		3		1
Mortier					
Autre com. claire tournée					
Com. sombre tournée	25		1		1
Com. sombre non tournée	3		1		
Autre com. som.non tournée					
Dolium					
Amphore	2		2		1
Lampe					
Autre					
Total	43		10		4

Tableau 2 - Fosse 2.

TYPE ITALIQUE	NMI
Serv. Ia	
Serv. Ib	
Serv. Ic	
Serv. II	
Autre	
Indéterminé	1

PAROI FINE	NMI
Paroi fine type ACO	
PF décor moulé autre	
Paroi fine lisse	
PF "type Beuvray"	1
Autre	1

AMPHORE	NMI
Dressel 1	
Dressel 2/4	
Pascual 1	
Dressel 7/11	1
Dressel 20	
Haltern 70	
Autre	
Indéterminé	1

commune sombre tournée, à lèvre ronde éversée et panse ornée de bandes lissées (n° 4).

3. La fosse 3 (US 3379 ; Tableau 3).

Les remarques émises pour la sigillée de la fosse précédente valent également pour celle-ci : un seul fragment est attesté, provenant d'une coupelle du service II. On note également la présence d'un vase-bobine entier en terra nigra, à décor de baguettes (M126 ; Fig. 10, n° 2).

4. Eléments de conclusion concernant les fosses de la phase II.

Il est malaisé d'effectuer des propositions chronologiques fermement établies pour chacun de ces trois ensembles, pour les raisons exposées ci-dessus.

Seule la fosse 1 a livré de la sigillée d'ateliers sud-gaulois, indiquant une fourchette chronologique allant de la fin du règne d'Auguste/début du règne de Tibère aux années 40/50. Néanmoins, l'étude des niveaux postérieurs (remblai 4 principalement) nous permet de ramener la datation basse de cette fourchette peu avant les années 30.

B. Le remblai de la phase III (remblai 4).

Cet ensemble correspond à la réunion de 11 US équivalentes et comprend 6479 tessons, soit 1069 récipients (vases, assiettes, écuelles, amphores...) qui se répartissent dans 18 catégories de céramiques (Tableau 4).

1. La sigillée.

Les sigillées livrées par ce contexte constituent un lot quantitativement important (422 fragments représentant 154 vases). Elles correspondent à trois types de



Figure 10 - Rennes, 3-5 rue de Saint-Malo, fosse 3.
1 : parois fines type Beuvray ; 2 : terra nigra.

Rennes, 3- 5 rue Saint-Malo, fosse n° 3.					
TYPES	Q	%Q	NMI	%NMI	Bords
Imitation de sigillée					
Sigillée de type italique					
Sigillée Sud Gaule					
Sigillée Centre Gaule					
Sigillée indéterminée					
Paroi fine	1		1		
Cér. à enduit rouge int.					
Cér. à engobe rouge					
Cér. à engobe blanc	1		1		
Cér. fine à engobe micacé					
Cér. peinte					
Terra nigra	3		2		1
Mortier					
Autre com. claire tournée					
Com. sombre tournée					
Com. sombre non tournée					
Autre com. som.non tournée					
Dolium					
Amphore	2		1		
Lampe					
Autre					
Total	7		5		1

Tableau 3 - Fosse 3.

provenances : on trouve en effet des sigillées de type italique (qu'elles aient été produites en Italie même ou à Lyon), qui constituent le groupe majoritaire (350 fr., soit 112 NMI), des sigillées de Gaule du Sud, (41 fr., soit 20 NMI) et du Centre (20 fr., soit 15 NMI). Ces groupes correspondent respectivement, d'après le NMI, à 72,7 % du total des sigillées, à 12,9 % et à 9,7 %.

□ Propositions chronologiques.

Malgré la représentation majoritaire des italiques, les propositions chronologiques que l'on peut émettre au sujet de ce remblai ne peuvent permettre de conclure à un ensemble augustéen, même tardif. En effet, la présence non négligeable de produits des ateliers de Millau-La Graufesenque et de Lezoux, et dans une moindre mesure de Montans (1 individu), suggère de placer le TPQ de ce contexte au cours de la période tibérienne (Fig. 12, n^{os} 16 à 26). L'étude des formes représentées et des caractéristiques des pâtes (notamment pour les productions du Centre Gaule) va en effet en ce sens : calice Drag. 11, bol Drag. 29a, gobelet Déch. 57, assiettes Drag. 15/17, 17 et 18, coupelles Ritt. 5 et 8 et Drag. 24/25. Parmi celles-ci, des formes comme le Drag. 15/17, le Drag. 18, le Ritt. 8, le Drag. 24/25 et le Ritt. 12 sont d'ailleurs connues pour apparaître de façon significative dans des niveaux des années 20/30 de notre ère¹⁰, voire même 30/40¹¹.

□ Le mobilier sigillé augustéen.

De fait, la datation proposée pour l'établissement de cet épais remblai dans ce secteur de la ville antique de

TYPE ITALIQUE	NMI
Serv. Ia	
Serv. Ib	
Serv. Ic	
Serv. II	
Autre	
Indét.	

PAROI FINE	NMI
Paroi fine type ACO	
PF décor moulé autre	
Paroi fine lisse	
PF "type Beuvray"	1
Autre	

AMPHORE	NMI
Dressel 1	
Dressel 2/4	
Pascual 1	
Dressel 7/11	
Dressel 20	
Haltern 70	
Autre	
Indéterminé	1

Rennes (vers 30/40) ne peut tenir compte de la majorité des fragments qui le composent et qui se rapportent, selon toute évidence, à un autre moment de l'histoire du quartier. Ce remblai paraît en effet constitué principalement d'éléments mis au rebut¹², prélevés en un (ou plusieurs) endroit(s) qui doit (doivent) être, vraisemblablement, peu éloigné(s) du site. Quelques remarques peuvent ainsi être émises sur ce mobilier, témoin d'une occupation augustéenne.

La sigillée de type italique se compose essentiellement de coupelles et d'assiettes du service II (47 NMI). Le service Ic apparaît ensuite comme le mieux représenté (24 NMI), suivi de peu par le service Ib (18 NMI). Aucun fragment du service Ia n'est attesté. Quelques vases n'appartenant à aucun de ces services sont également représentés : calice moulé, assiette à bord incurvé Halt. 4 (Goud. 19 et 30), Goud. 25, coupelle Halt. 10 (Goud. 29), assiette ou plat Goud. 34, coupelle Halt. 12 (Goud. 38). Ainsi, dans ce lot qui

semble très cohérent, aucun élément véritablement précoce n'apparaît et la prédominance du service II, associée à la forte représentation du service Ic, permet de rapprocher cet ensemble du faciès de Haltern (von Schnurbein 1982). Les autres catégories céramiques, et notamment les productions fines mais aussi les amphores, permettent de conforter cette approche (voir ci-après).

- Les estampilles :

2392-3 ACA[]

Potier ACASTVS de Lyon-La Muette.

Corp. Vas. Arr. 8c.

Lasfargues, Vertet 1976, p. 46-47, I, 1.

Présent notamment à Neuss : Ettliger 1983, pl. 63, n^{os} 5 et 6, avec une illustration moins fragmentaire que dans la publication citée précédemment.

2636-71 TIT[]

Il pourrait s'agir du potier TITIVS (Corp. Vas. Arr. 1997) ou, plus vraisemblablement, de TITYRVS de Pouzzoles (Corp. Vas. Arr. 2142).

2522-2 VIN

Marque avec un N rétrograde que l'on peut mettre en parallèle avec une autre marque VIN, mais dotée d'un N antégrade, découverte à *Asciburgium* et attribuée par les auteurs à VINICIVS, présumé de Lyon : Bechert, Vanderhoeven 1984, p. 180, pl. 57.153. Une autre lecture possible de cette estampille, VIVI, ne correspond à aucune marque connue à ce jour sur céramique sigillée de type italique.

¹⁰ Voir notamment Desbat 1991, Leblanc 1994.

¹¹ C'est le cas en particulier du Ritt. 12 : Genty 1984 ; Bet *et alii* 1989 ; Godard 1992 ; Martin, Garnier 1977, p. 162.

¹² Ainsi que l'indique la faible part de remontages possibles dans toutes les catégories de céramiques.

Rennes, 3-5 rue Saint-Malo, fosse n° 4.					
TYPES	Q	%Q	NMI	%NMI	Bords
Imitation de sigillée					
Sigillée de type italique	350	5.4	112	10.5	92
Sigillée Sud Gaule	41	0.6	20	1.8	15
Sigillée Centre Gaule	20	0.3	15	1.4	1
Sigillée indéterminée	11	0.2	7	0.6	1
Paroi fine	175	2.7	45	4.2	14
Cér. à enduit rouge int.	12	0.2	4	0.4	2
Cér. à engobe rouge	9	0.1	2	0.2	1
Cér. à engobe blanc	652	10.1	53	5	16
Cér. fine à engobe micacé	85	1.3	36	3.4	36
Cér. peinte	5	0.1	5	0.4	2
Terra nigra	1235	19.1	327	30.6	300
Mortier	40	0.6	17	1.6	15
Autre com. claire tournée	594	9.2	53	5	28
Com. sombre tournée	373	5.8	45	4.2	31
Com. sombre non tournée	489	7.5	80	7.5	74
Autre com. som.non tournée	2	0.1	1	0.1	1
Dolium					
Amphore	2382	36.7	243	22.8	238
Lampe	3	0.1	3	0.3	
Autre					
Total	6478	100.0	1068	100.0	867

SIGILLÉE Gaule	NMI				
	TOTAL	Sud		Centre	Indéter.
		Millau	Montans		
Formes moulées	Drag. 11			1	
	Drag. 29			2	
	Drag. 30			1	
	Déch. 57				
	Drag. 15/17				
	Drag. 16				
	Drag. 17	4	4	1	
	Drag. 18	1	1		
	Drag. 19				
Formes lisses	Ritt. 1				
	Ritt. 5			1	1
	Ritt. 8			1	
	Ritt. 9				
	Drag. 24-25	9	9		
	Drag. 27				
	Drag. 33				
	Ritt. 12	1	1		
	Inédit	5	5	1	
Indéterminé	5	5	6	5	
TOTAL	20	20	15	7	

TYPE ITALIQUE	NMI
Serv. Ia	
Serv. Ib	18
Serv. Ic	24
Serv. II	47
Autre	12
Indét.	11

PAROI FINE	NMI
Paroi fine type ACO	4
PF décormoulé autre	1
Paroi fine lisse	3
PF "type Beuvray"	20
Autre	13

AMPHORE	NMI
Dresse11	
Dresse1 2/4	2
Pascual1	133
Dresse1 7/11	45
Dresse1 20	7
Haltern 70	14
Autre	2
Indéterminé	58

Tableau 4 - Remblai 4.

2391-7 [JIAS

Cette marque, où la partie inférieure de la hampe du I fait défaut, pourrait en fait correspondre à C.I'AS avec un F archaïque, et donc au potier C.FASTIDIENVS, attesté à Lyon.

Lasfargues, Vertet 1976, p. 52-53, XI, 1.

2636-70 rosette

Marque sans attribution précise d'atelier parmi les productions de type italique.

2. Les autres céramiques fines.

Comme pour les fosses, la majorité de la céramique à paroi fine est représentée par des tessons de type

Beuvray (1,2 % des types céramiques présents et 47,6 % des individus recensés en parois fines soit 20 individus). Les gobelets mis au jour sont de deux sortes. Une partie des fragments est à classer dans des formes à embouchure équivalente au diamètre maximum du récipient et à panse allongée (Fig. 13, n° 9). Les autres présentent une lèvre concave avec une ouverture plus importante que les précédents ainsi qu'une panse globulaire (n° 10). Les vases rencontrés sont ornés d'un décor plus ou moins stylisé, allant de lignes de chevrons simples à des palmettes composées de fines rainures soigneusement disposées en passant par des effets de quadrillages de losanges incisés. (n°s 9-16). Toutes les autres catégories de parois fines précoces sont présentes dans le mobilier du remblai 4 :

- quelques exemplaires de gobelets d'Aco (Fig. 13, n°s 1-5), dont un tesson avec un décor de semis de

gouttes et une pâte non engobée (n° 1). Le n° 4 présente un motif proche de l'ove mais inversé et les n°s 3 et 5, un motif de petites feuilles aux nervures finement incisées, se chevauchant. Par leur pâte rose-orange, riche en paillettes de mica, ils sont peut-être à rapprocher des productions de Gaule du Centre ;

- des gobelets à parois fines lisses appartenant aux productions lyonnaises des ateliers de La Murette (deuxième phase : 5 av. J.-C.-15 apr. J.-C.) (Fig. 13, n°s 6-8). Il s'agit de petits gobelets "tonneaux" ou tronconiques à pâte rouge-orange, fine et très dure avec une lèvre en petit bourrelet allongé ou à bord droit. Il faut leur associer un exemplaire similaire avec un engobe sablé (Fig. 13, n° 17) ;

- comme pour la fosse 1, nous retrouvons deux fragments d'un récipient à pâte claire (ocre-brun), surface extérieure brune et à décor de lignes guillochées à la lame métallique formant ressort. Ce vase possède une lèvre allongée, épaisse et arrondie. Après une zone lisse, la panse s'orne d'une large moulure plate pourvue d'un décor guilloché (Fig. 13, n° 21). Une partie du décor de bandes verticales placé sous cette moulure est conservée et devait couvrir la quasi-totalité de la panse jusqu'à la base du récipient, comme on peut l'observer sur le deuxième fragment appartenant très certainement au même vase (Fig. 13, n° 22). Par la pâte et le décor, ce récipient peut être comparé à ceux décrits par F. Mayet, mais la forme ne figure pas dans la typologie ;

- il faut ajouter à cet éventail quelques tessons de type indéterminé, tels qu'un petit bord à lèvre ronde (Fig. 13, n° 18), ainsi que deux frag. de panse à pâte grise et décor de lignes guillochées superposées (n°s 19 et 20).

3. Les autres catégories de céramiques.

□ Céramique à engobe rouge pompéien.

Les quatre vases individualisés dans cette catégorie illustrent deux types de formes :

- un plat de grand module à panse oblique, dont le fond interne est orné de fines stries concentriques. La pâte est brune, micacée ; l'enduit interne et externe est rouge foncé, assez épais et de bonne qualité. L'absence de la lèvre rend l'identification difficile. Cependant la forme du fond et l'inclinaison de la panse

peuvent faire penser à un plat de type Goud. 15-16, daté des années 25 av.-25 apr. J.-C. (Fig. 13, n° 24).

□ **Céramique à engobe rouge.**

Parmi les 9 tessons à classer dans cette catégorie, il convient d'isoler un fond apode dont le centre est légèrement bombé (Fig. 14, n° 1). Le départ de la panse

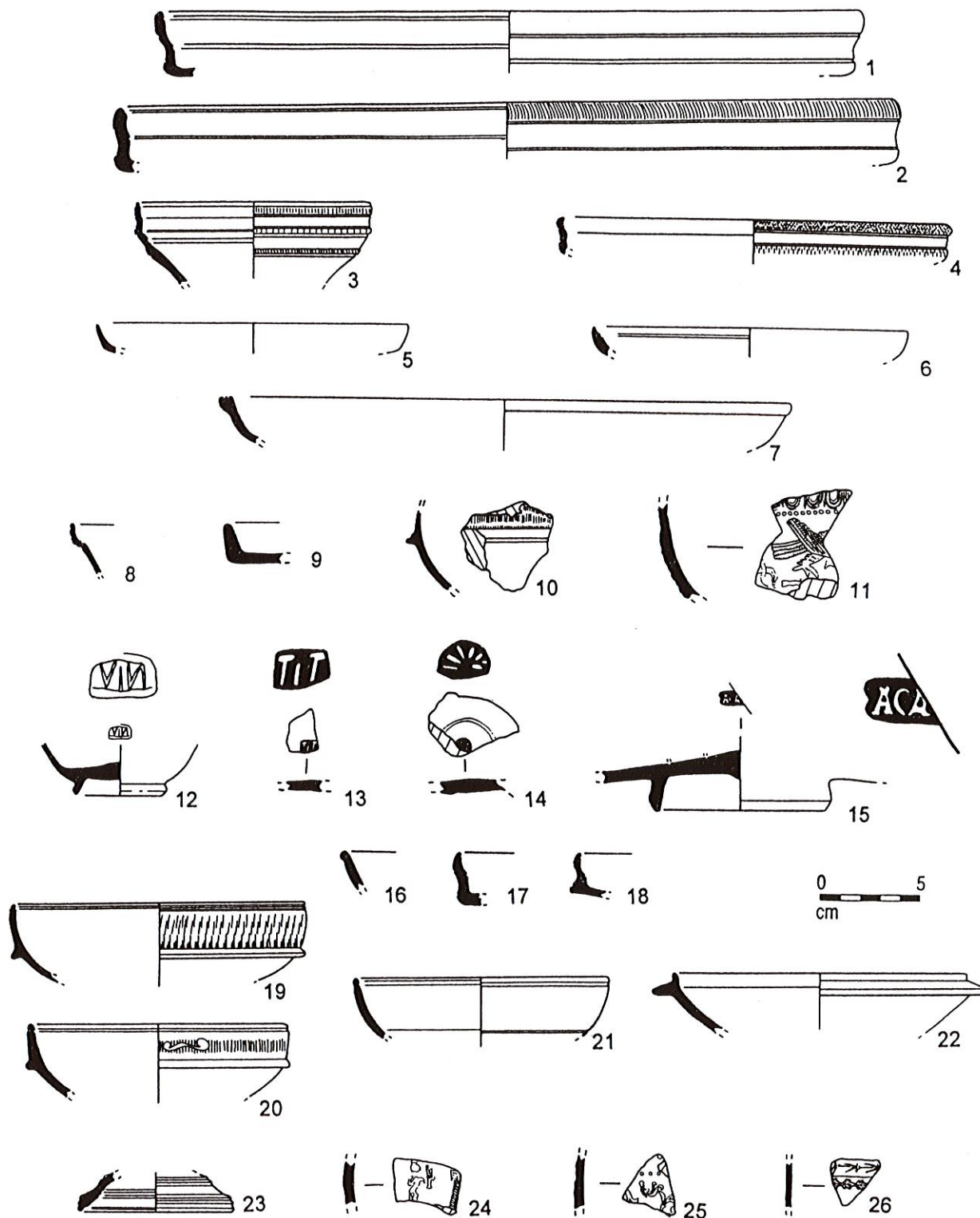


Figure 12 - Rennes, 3-5 rue de Saint-Malo, remblai 4.
 Sigillée italique. 1 à 4 : service II ; 5 à 11 : autres formes ; 12 à 14 : estampilles ; 15 : sigillée type italique (Lyon) ;
 16 à 22 : sigillée de Gaule du Sud ; 23 à 26 : sigillée de Gaule du Centre.

- un couvercle à lèvre ronde, légèrement relevée, dont le bouton de préhension n'est pas conservé. De fines stries concentriques marquent la surface externe du

réceptif. La pâte est de couleur brun clair avec des paillettes de mica doré. Il ne reste plus que quelques traces de l'enduit orangé (Fig. 13, n° 23) ;

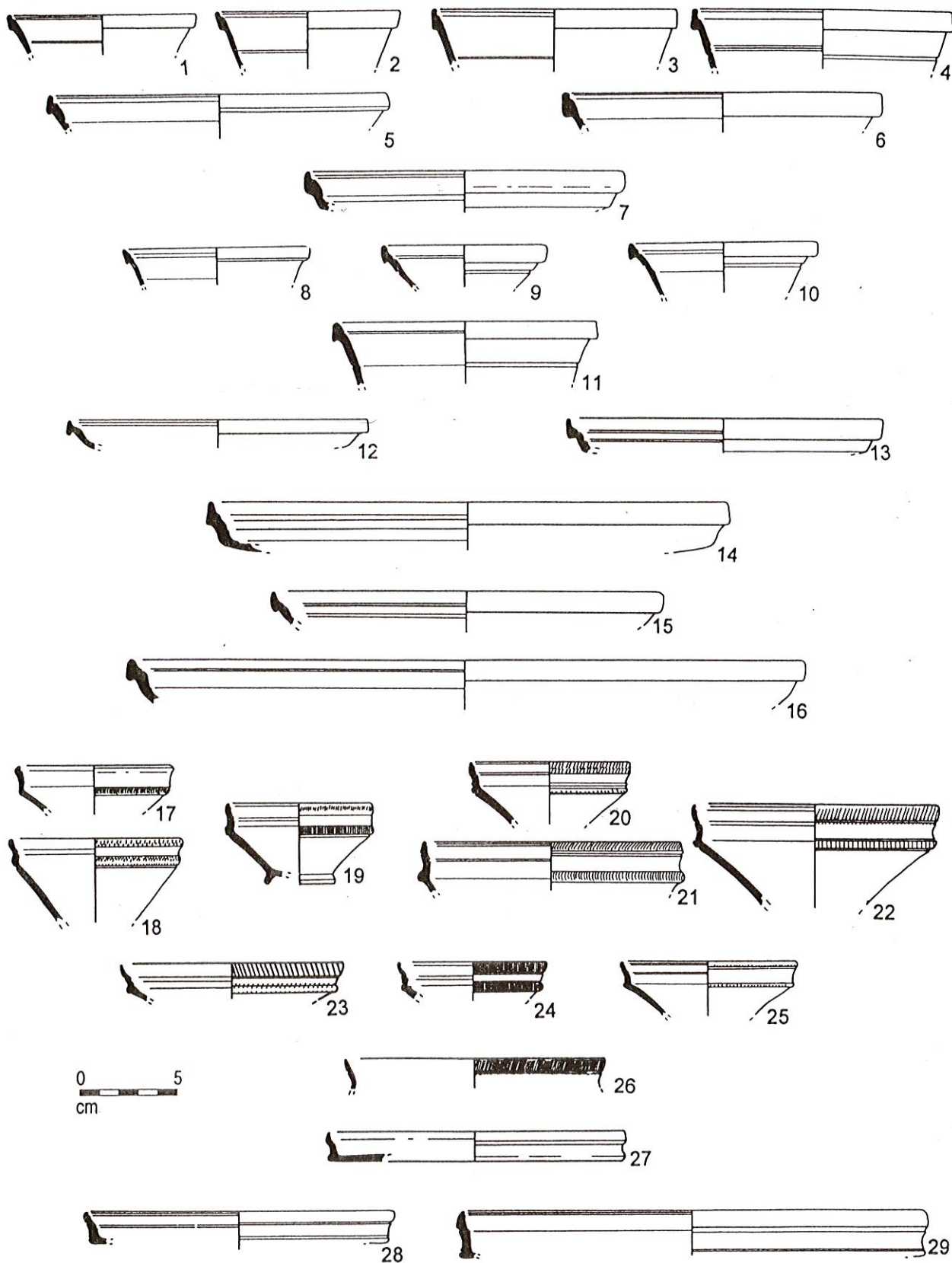


Figure 11 - Rennes, 3-5 rue de Saint-Malo, remblai 4. Sigillée italique. 1 à 8 : service Ib ; 9 à 17 : service Ic ; 18 à 30 : service II.

est vertical. Le milieu de la face externe du fond est marquée de dix stries parallèles. La pâte est de couleur blanc-beige. L'engobe rouge appliqué sur les faces interne et externe présente une mauvaise adhérence.

Ce récipient appartient peut-être à une forme de vase tronconique à collerette interne que l'on rencontre dans les contextes précoces du Clos du Verbe Incarné à Lyon (Goudineau 1989).

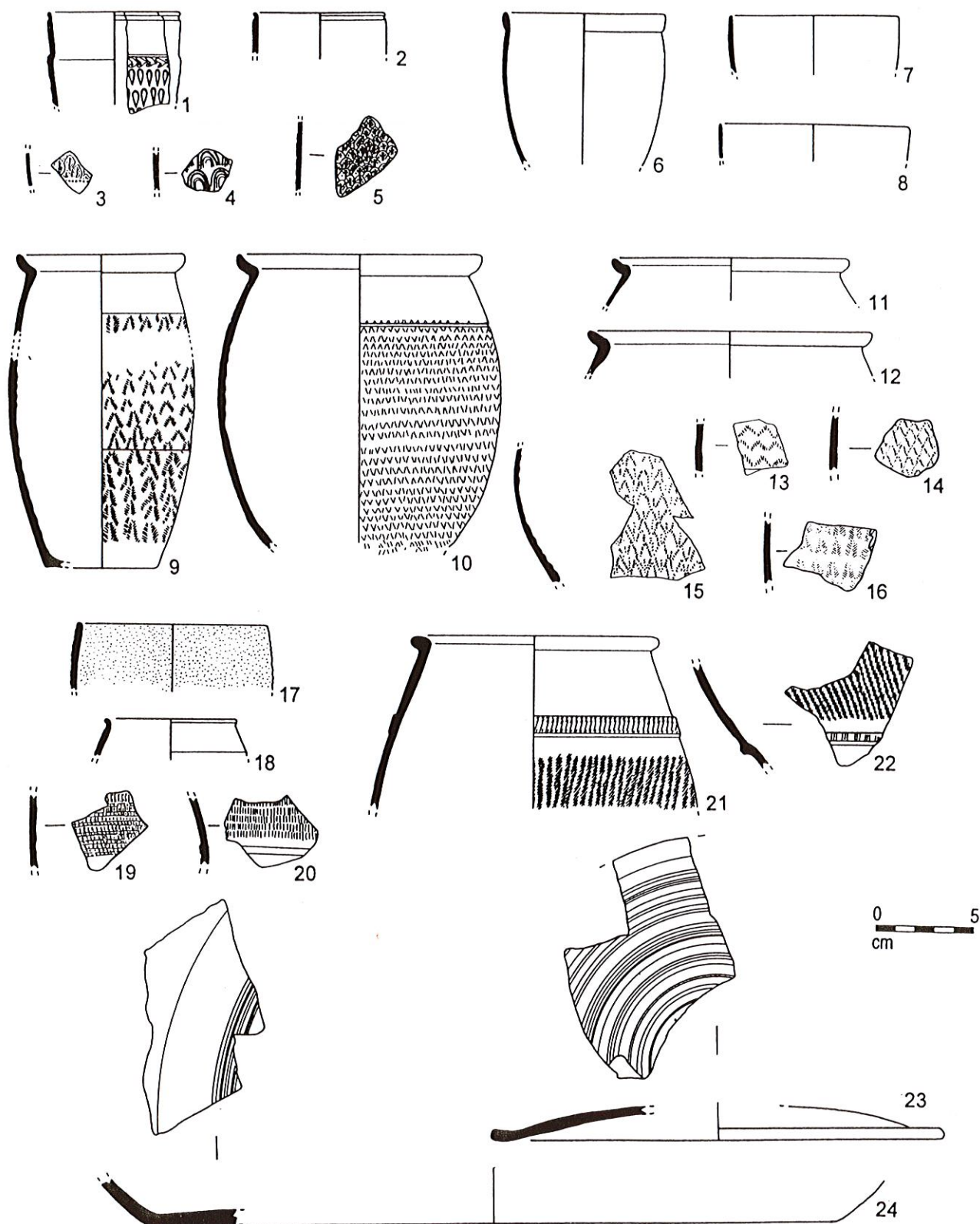


Figure 13 - Rennes, 3-5 rue de Saint-Malo, remblai 4.
 1 à 5 : gobelets type Aco ; 6 à 8 : parois fines lisses ; 9 à 16 : parois fines type Beuvray ; 17 : paroi fine à engobe sablé ;
 18 à 22 : parois fines indéterminées ; 23 et 24 : cér. à enduit interne rouge pompéien.

□ **Céramique à engobe blanc.**

Le remblai 4 a livré une quantité importante de tessons de cette catégorie soit 652 fragments. Les 53 individus (5 % du NMI total) sont uniquement des cruches. Les lèvres sont de deux types :

- embouchures en anneau simple (Fig. 14, n^{os} 4 et 5) ;
- embouchures en anneau strié d'une ou de plusieurs cannelures (n^{os} 6, 8 et 9). Il peut s'agir de cruches à embouchure étroite (n^{os} 2 et 3) ou de cruches à col

vertical pourvu de deux anses (n^{os} 6, 7, 10, 11, 12). Il faut signaler qu'en plus des fonds plats à pied annulaire, on trouve quelques exemplaires de taille plus étroite, coniques et à fond rehaussé.

□ **Céramique à engobe micacé.**

Sur les 85 tessons mis au jour, 36 vases ont pu être identifiés. Réalisées dans une pâte claire, assez fine, 4 formes sont bien représentées :

- des jattes généralement tripodes avec des lèvres

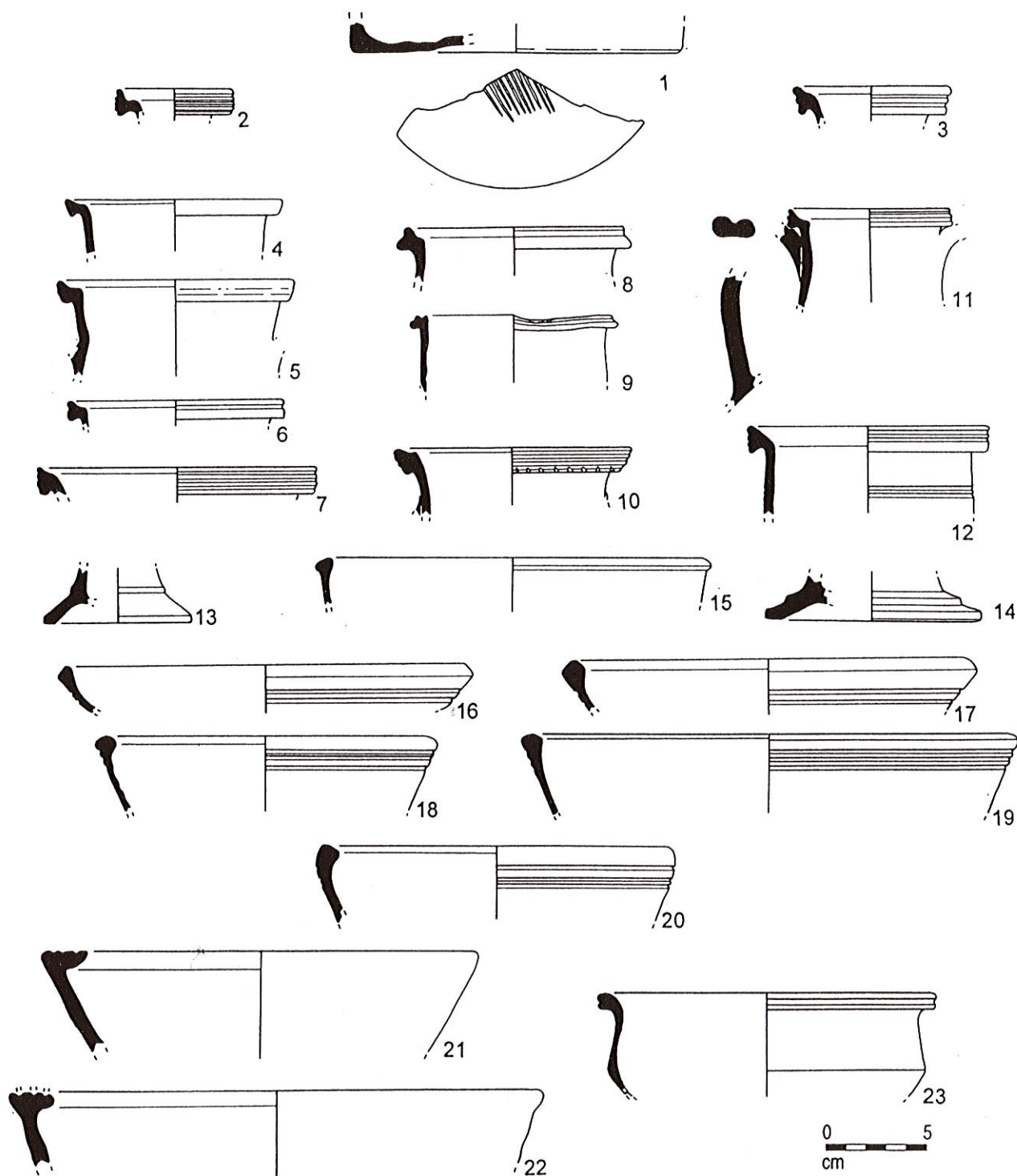


Figure 14 - Rennes, 3-5 rue de Saint-Malo, remblai 4.
1 : cér. à engobe rouge ; 2 à 14 : cér. à engobe blanc ; 15 à 23 : cér. à engobe micacé.

biseautées (Fig. 14, n^{os} 16-17) ou rondes formant un léger bourrelet interne (n^{os} 18-19) ou bien encore des lèvres rentrantes (n^o 20). Le haut de la panse est orné de plusieurs cannelures superposées. La dorure couvre l'intégralité des surfaces externe et interne ;

- des jattes à bord aplati mouluré (à trois sillons) et rentrant (Fig. 14, n^{os} 21 et 22) ;
- des couvercles (Fig. 15, n^{os} 1-4) ;
- des petits vases fermés à ouverture moyenne, avec un bord éversé et mouluré. Le col concave se rattache à la panse par une inflexion assez marquée. La dorure au mica couvre le bord et la surface externe du col (Fig. 15, n^{os} 5-15). Ces petites "urnes" sont les mieux représentées dans cette catégorie.

□ *Céramique peinte.*

Elle est présente de façon très ponctuelle dans le remblai 4 avec 5 récipients (0,6 % des tessons). Les deux bords conservés sont des bols de type Roanne (ou Perrichon 16) avec une lèvre ronde formant un bourrelet et une panse globulaire. La pâte est de couleur brun-rose.

- Le n^o 16 présente un engobe blanc faisant office de fond. La bande supérieure est blanche et le motif en échelle brun clair.

- Le n^o 17 ne possède que l'engobe blanc de la panse et une bande brun-rose.

□ *Terra nigra.*

Avec 1235 tessons et 327 vases individualisés, il s'agit de la catégorie la mieux représentée dans le mobilier du remblai 4 après les amphores (30,6 % du NMI total). Quatre formes dominent :

- les coupes carénées à lèvre en bourrelet (Ménez 96) avec 85 individus (Fig. 17, n^{os} 5-9) ;
- les vases-bobines à décor de baguettes (Ménez 126) avec 68 individus (Fig. 18, n^{os} 1-5) ;
- les assiettes à bord oblique (Ménez 22) avec 42 individus (Fig. 15, n^{os} 18-25) ;
- les coupes carénées à lèvre en gouttière (Fig. 16, n^{os} 17-21 et Fig. 17, n^{os} 1-4).

Mais l'éventail des formes présentes est beaucoup plus étendu avec :

- des assiettes imitant la céramique à enduit interne rouge pompéien (Fig. 15, n^{os} 26 et 27), ou le service I (Fig. 15, n^{os} 28-31), celles à lèvre en amande (Fig. 16, n^{os} 1-6) et à lèvre biseautée (Fig. 16, n^{os} 7 et 8) ;
- des plats à lèvre éversée (Fig. 16, n^{os} 9-11) ;
- des bols à lèvre en bourrelet (Fig. 16, n^{os} 12-16) ou imitant le service I (Fig. 17, n^{os} 10-14) ;
- des vases-bobines lisses (Fig. 17, n^{os} 15 et 16) ;
- des calices (Fig. 18, n^{os} 6-8) ;
- ainsi que quelques formes non identifiées (Fig. 18, n^{os} 9-12) et un frag. avec les restes d'un graffiti (n^o 13).

Un travail sur les pâtes a permis de dégager quelques grandes lignes : une grande variété de pâtes (minimum de 9 pâtes différenciées), une forte proportion de formes réalisées dans une pâte monochrome (gris-blanc ou gris moyen), riche en mica, par rapport à celles possédant une pâte bichrome type Aquitaine (phénomène déjà observé par Y. Ménez en 1985).

□ *Mortiers.*

Parmi les 17 individus isolés, deux types sont présents : les mortiers à lèvre en bandeau oblique (4 bords)

(Fig. 18, n^{os} 14 et 15) et ceux à lèvre en bandeau vertical, plus nombreux (7 individus ; Fig. 19, n^{os} 1-4).

□ *Commune claire.*

Cette catégorie est assez bien représentée dans le remblai 4 avec 594 tessons (9,2 %) et 53 vases isolés, qui renferment :

- des cruches (Fig. 19, n^o 5-11), avec notamment des bords en forme de chapiteau mouluré à rapprocher des formes Santrot 413-422 répandues au I^{er} s. apr. J.-C. ;
- quelques exemplaires d'écuellles, tels que celui à lèvre en crochet présenté en n^o 12 (Fig. 19) ;
- des couvercles (Fig. 19, n^{os} 13-15) avec cependant une réserve pour le n^o 14, car il peut s'agir d'un tesson de céramique à engobe micacé dont la couverte aurait disparu ;
- et enfin des formes fermées, pichets ou pots ovoïdes, de petit et moyen modules.

□ *Commune sombre tournée.*

A part quelques exemplaires de formes ouvertes (Fig. 20, n^{os} 1-3) et deux couvercles, l'essentiel des vases est de type pot ovoïde, de différents modules et avec principalement des lèvres rondes plus ou moins éversées (Fig. 20, n^{os} 6-22). Certains vases possèdent un décor de bandes lissées sur le haut de la panse (Fig. 20, n^{os} 19 et 20).

□ *Commune sombre non tournée.*

Cette catégorie de céramique constitue également un lot important avec 489 fragments, soit 80 vases individualisés. Ils présentent tous une pâte caractéristique de couleur brun clair à noir, à fort dégraissant et riche en mica doré. Le col et le bord conservent fréquemment des traces de suie. Le seul individu à isoler dans ce contexte est un fragment de bord à lèvre ronde et col convexe (Fig. 21, n^o 1). Les 79 autres vases appartiennent tous à la catégorie pot ovoïde à lèvre moulurée de type "Besançon" (n^{os} 2-8). Les lèvres comportent un ou deux sillons. Le haut de la panse globulaire est dans la plupart des cas très anguleux, en l'absence de col. A signaler à côté des vases à lèvre moulurée plus ou moins éversée, quelques exemples de récipients dont la lèvre est horizontale et le méplat supérieur creusé de plusieurs sillons (Fig. 21, n^o 9).

□ *Les doliums.*

Un seul individu a pu être classé dans cette catégorie en raison de son important diamètre d'ouverture (24 cm). La lèvre épaisse, arrondie et à l'extrémité anguleuse se prolonge par un haut de panse très vertical (Fig. 23, n^o 11).

4. Les amphores.

Il s'agit de la catégorie de céramique la mieux représentée au sein de ce lot, avec 2382 tessons, soit 36,7 % du total de tessons et 243 individus différents isolés (Fig. 21, n^{os} 13-19) Il convient toutefois de signaler que le comptage et la répartition par types d'amphore reposent sur les éléments particuliers : bords, fonds, anses ainsi que les panses présentant une pâte caractéristique. Par conséquent, nous avons placé dans les indéterminés des fragments de panse que nous ne pouvions pas inclure de façon certaine dans une catégorie bien définie. A partir de cela, nous avons pu dénombrer dans ce remblai 7 formes distinctes. Les Pasc. 1 représentent plus de la moitié de l'ensemble des tessons

d'amphores (133 individus sur 261 recensés). Il convient de signaler que les deux types de Pasc. 1 sont présents, mais avec une plus faible part pour la version à engobe blanc. Il y a trois types de lèvres :

- ronde (Fig. 21, n^{os} 13-17) ;

- biseautée (n^o 15) ;
- droite avec un bourrelet interne (n^o 18).

Ce lot a également livré un fragment de bord estampillé. Le cartouche rectangulaire n'est pas intact. Il reste une partie du O, un R et un C. Il est placé à mi-hauteur

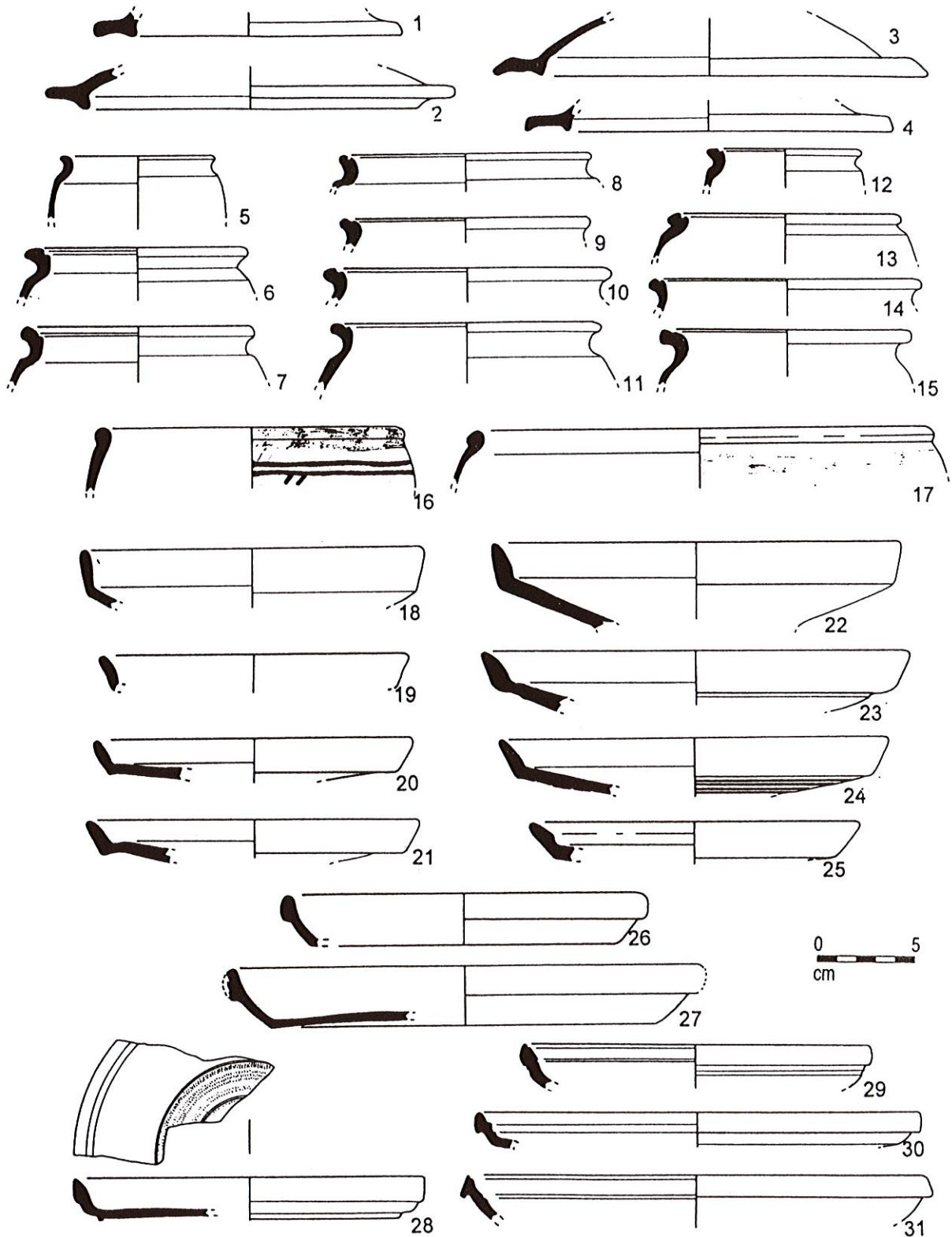


Figure 15 - Rennes, 3-5 rue de Saint-Malo, remblai 4.

1 à 15 : cér. à engobe micacé ; 16 et 17 : cér. peinte (bols type Roanne) ; 18 à 31 : *terra nigra*
 (18-25 : assiettes à bord oblique ; 26-27 : imitations d'assiettes à vernis rouge pompéien ; 28-31 : assiettes imitation service I).

de la lèvre, en oblique par rapport au bord supérieur. Les caractères ont un corps assez épais et un bon relief. Le O semble bien circulaire, avec une partie creuse importante. Le R est de taille plus grande et ses

jambages sont recourbés à leur extrémité. Le C est serré entre le R et l'angle droit du cartouche. Il s'agit du potier M. Porcius dont la marque est fréquente sur les amphores de ce type. Ce timbre à cinq lettres fait partie

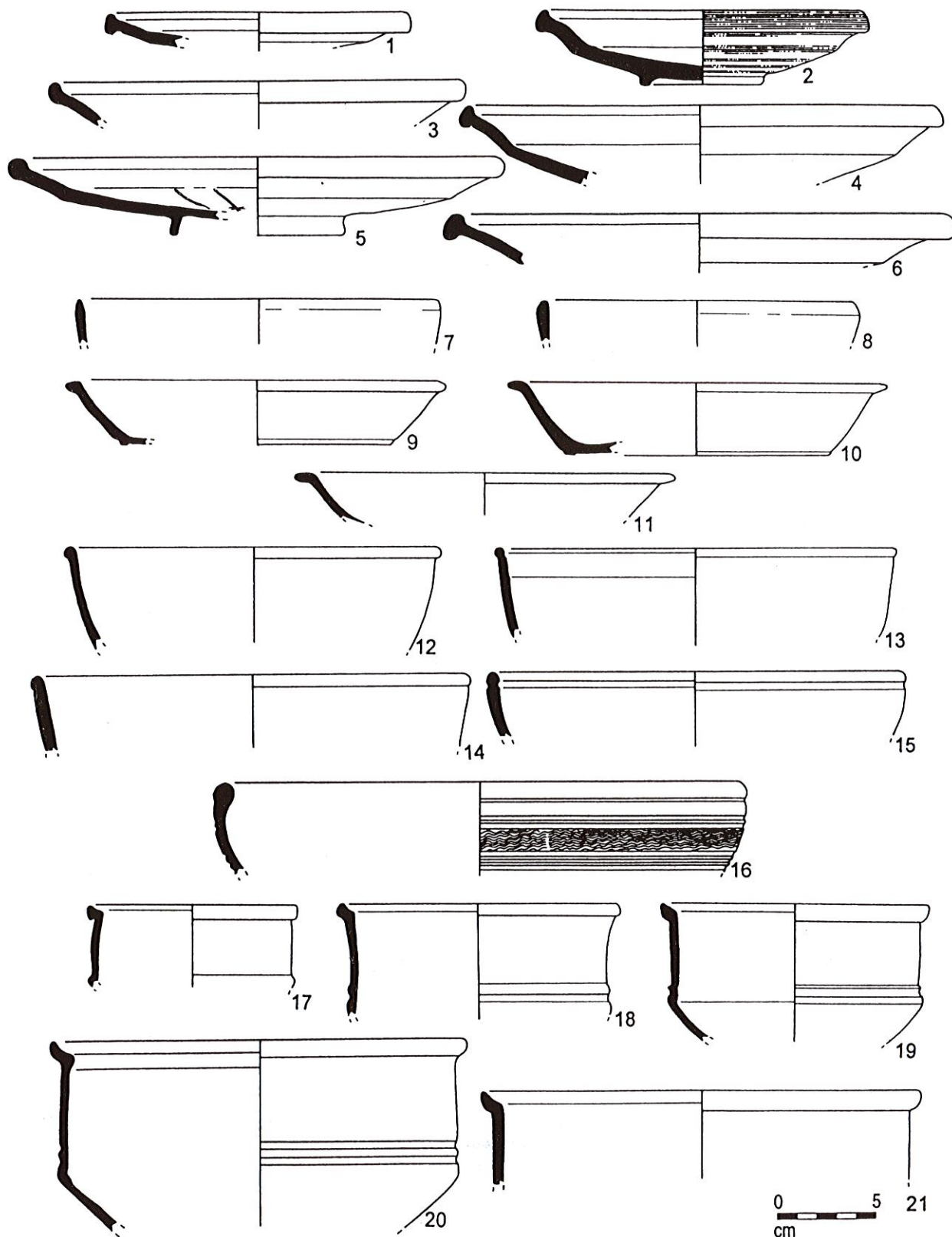


Figure 16 - Rennes, 3-5 rue de Saint-Malo, remblai 4.

Terra nigra. 1 à 6 : assiettes à bord en amande ; 7-8 : assiettes à lèvre biseautée ; 9 à 11 : plats à lèvre éversée ; 12 à 15 : bols hémisphériques ; 16 : coupe hémisphérique ; 17 à 21 : coupes carénées à lèvre en gouttière.

du premier groupe de Mayet et Tobie, car apposé sur une amphore à pâte ocre-jaune. Un exemple similaire a été retrouvé à Saintes, sur les fouilles de Ma Maison dans un contexte augustéen précoce. La présence de cette marque à Rennes permet de faire remonter vers l'Armorique la zone géographique de diffusion des

amphores M. Porcius, jusqu'alors essentiellement regroupées en Aquitaine, entre Bordeaux et Béziers. La deuxième catégorie assez importante est celle des Dr. 7/11, avec 17 % des amphores et 4,2 % du NMI total. Les 45 amphores présentent toutes une embouchure avec une lèvre en bandeau, éversée (Fig. 22, n^{os} 1-7).

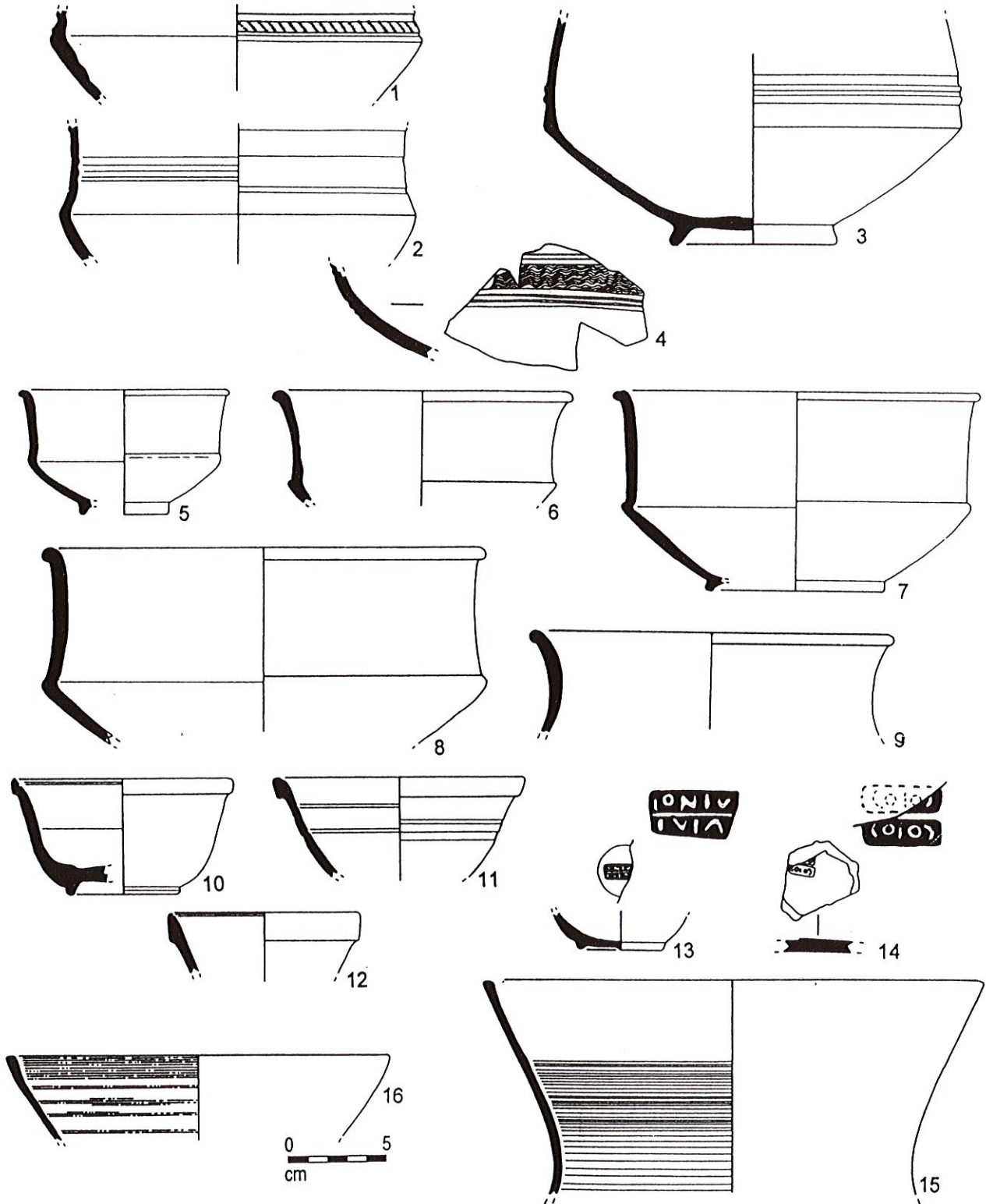


Figure 17 - Rennes, 3-5 rue de Saint-Malo, remblai 4.
Terra nigra. 1 à 3 : coupes carénées à lèvre en gouttière ; 4 : panse à décor ondé ;
 5 à 9 : coupes carénées à lèvre en bourrelet ; 10 à 14 : bols imitation service I ; 15 et 16 : vases-bobines lisses.

Suivant les exemplaires, le bandeau se détache plus ou moins du col. Parmi les autres types identifiés, on notera :

- la présence d'un bord de Dr. 1b (Fig. 21, n° 10) et de

deux Dr. 2/4 (n°s 11-12) ;

- la présence d'une amphore Dr. 20 quasiment complète, conservée avec son opercule réalisé dans la même pâte brun-rose. Des traces de chaux dans le

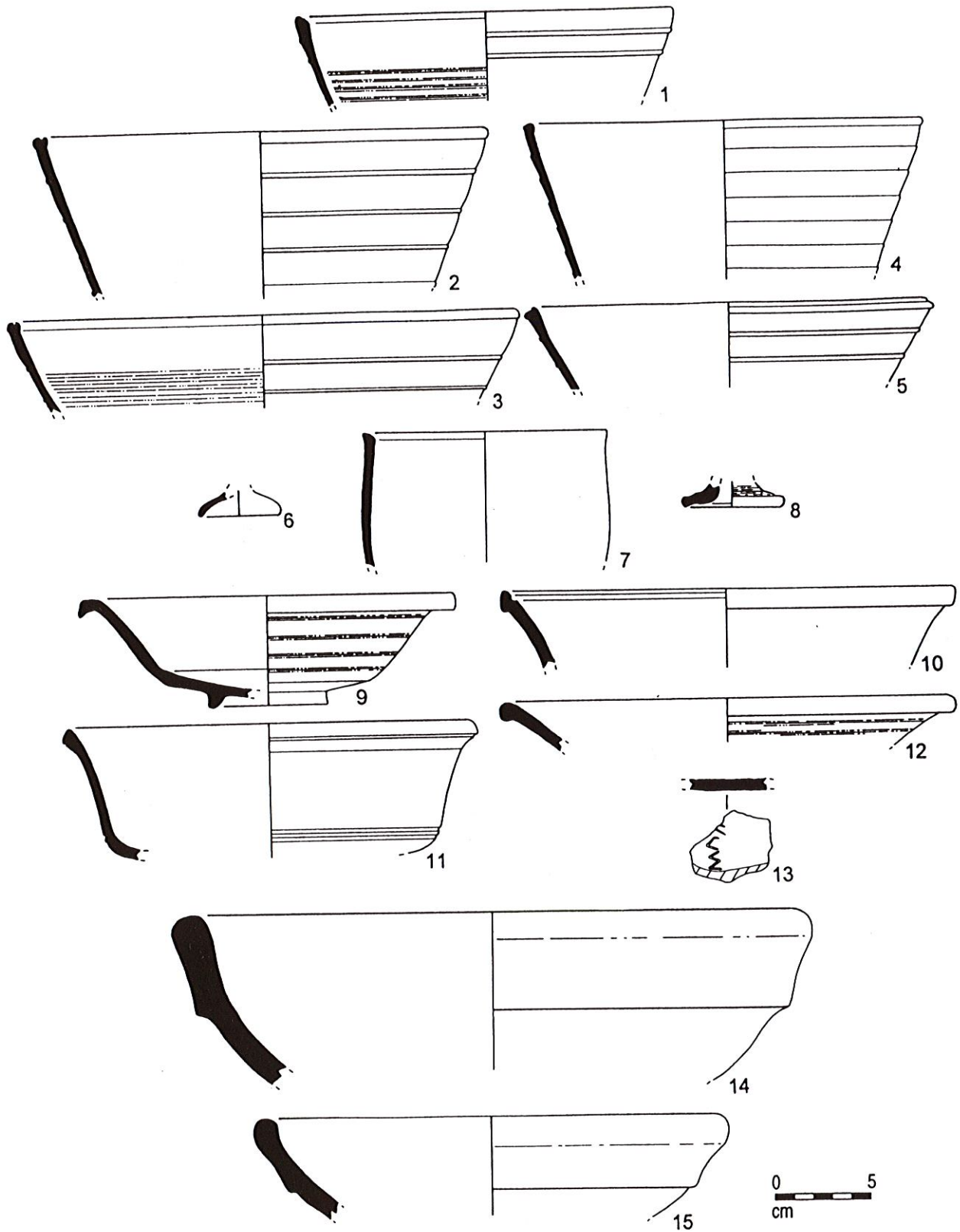


Figure 18 - Rennes, 3-5 rue de Saint-Malo, remblai 4.
Terra nigra. 1 à 5 : vases-bobines à décor de baguettes ; 6 à 8 : calices ; 9 à 12 : autres formes ;
 13 : graffiti ; 14 et 15 : mortiers en commune claire.

goulot et sur l'opercule ont permis de déterminer l'emplacement de ce dernier (Fig. 22, n° 8). Deux autres bords de Dr. 20 (du groupe 1-2 de J. Siraudeau) à lèvre en bourrelet plat à bord supérieur et face externe arrondis ont également été isolés (Fig. 23, n°s 1 et 2) ;
 - 14 fragments d'amphores Halt. 70 (n°s 3-5) ;
 - le fond d'une amphore de Cos avec une pâte rose,

engobée beige, riche en particules volcaniques. (n° 8). Parmi les fragments d'amphores non identifiés, on peut signaler trois bords ; le premier (n° 7) a une lèvre évasée en entonnoir, pourvue d'un fort bourrelet hémisphérique ; un filet décoratif souligne la liaison lèvre/col : il s'agit probablement d'une amphore de type Beltrán I. Le second fragment (n° 8) possède une embouchure

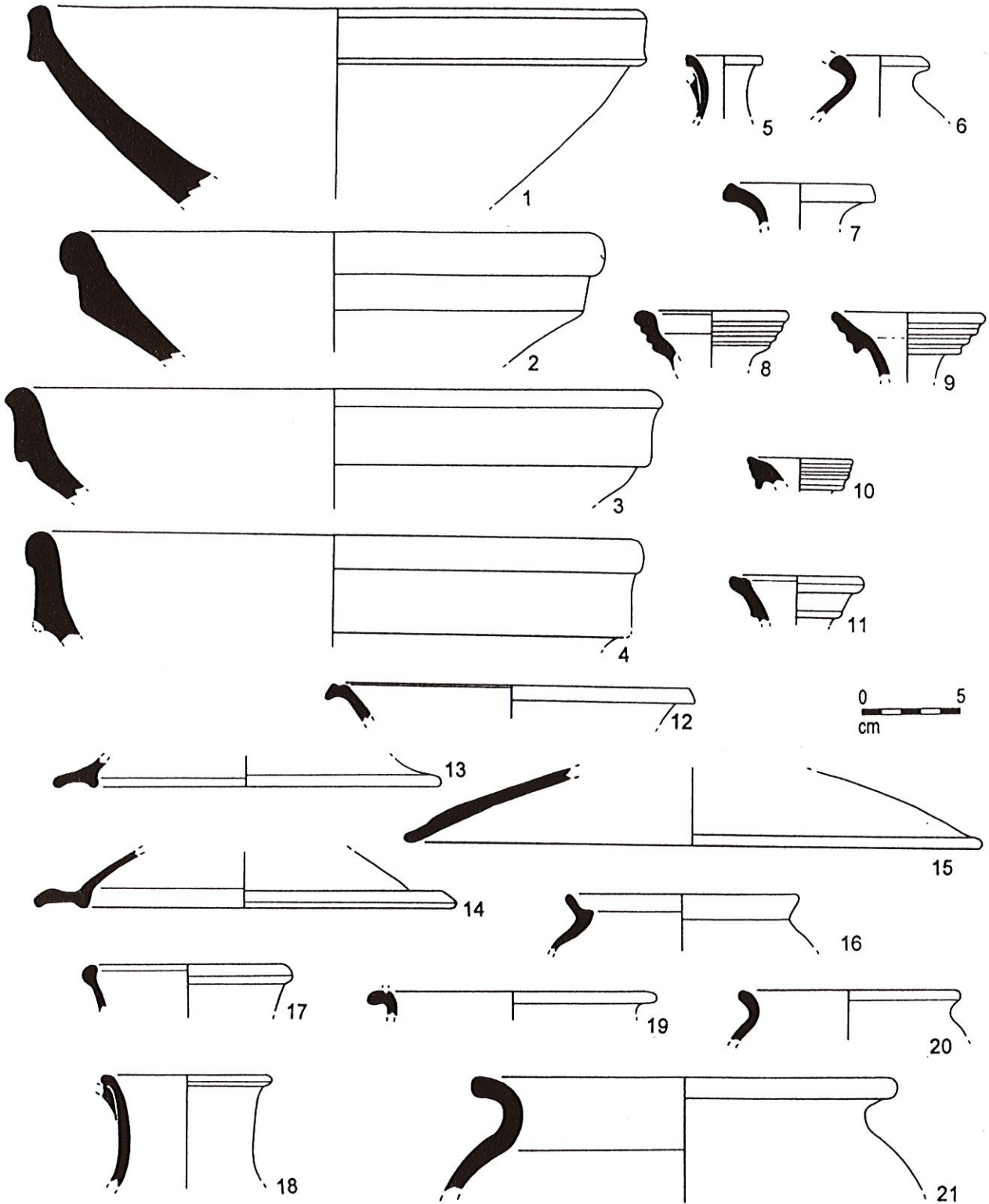


Figure 19 - Rennes, 3-5 rue de Saint-Malo, remblai 4.
 1 à 4 : mortiers ; 5 à 21 : commune claire (cruches, écuelle, couvercles et vases fermés).

verticale, à lèvre en bandeau concave formant un bourrelet interne. La forte proportion de mica dans la composition de la pâte fait penser à une production marseillaise. Enfin, le dernier élément présente une lèvre très

éversée dont le bord supérieur est formé par un évasement du col, pour se terminer en crochet. Une petite gorge interne marque la jonction lèvre/col. Un bord similaire a été mis au jour sur les fouilles de la nouvelle

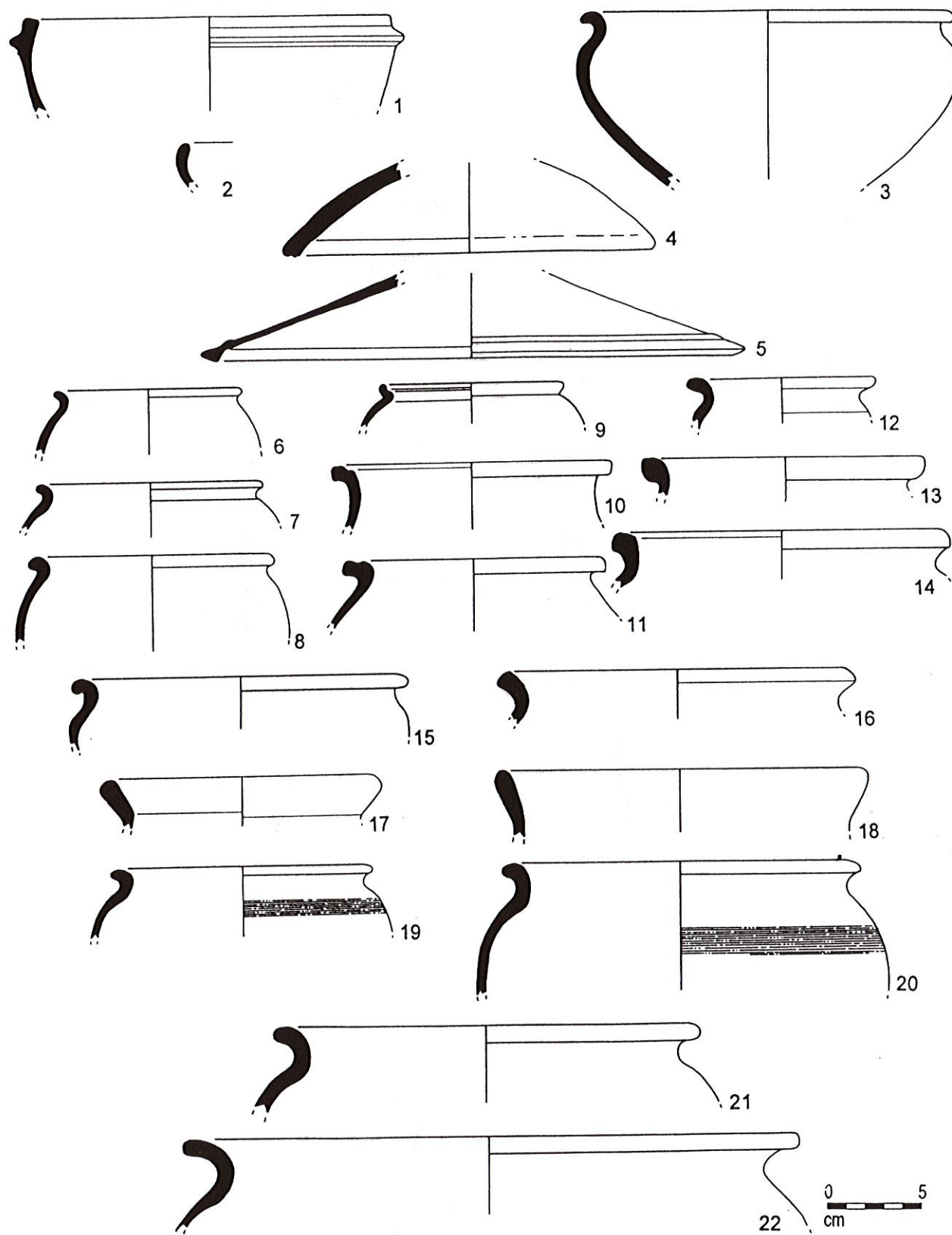


Figure 20 - Rennes, 3-5 rue de Saint-Malo, remblai 4.
Commune sombre tournée. 1 à 3 : récipients ouverts ; 4 et 5 : couvercles ; 6 à 22 : vases ovoïdes fermés.

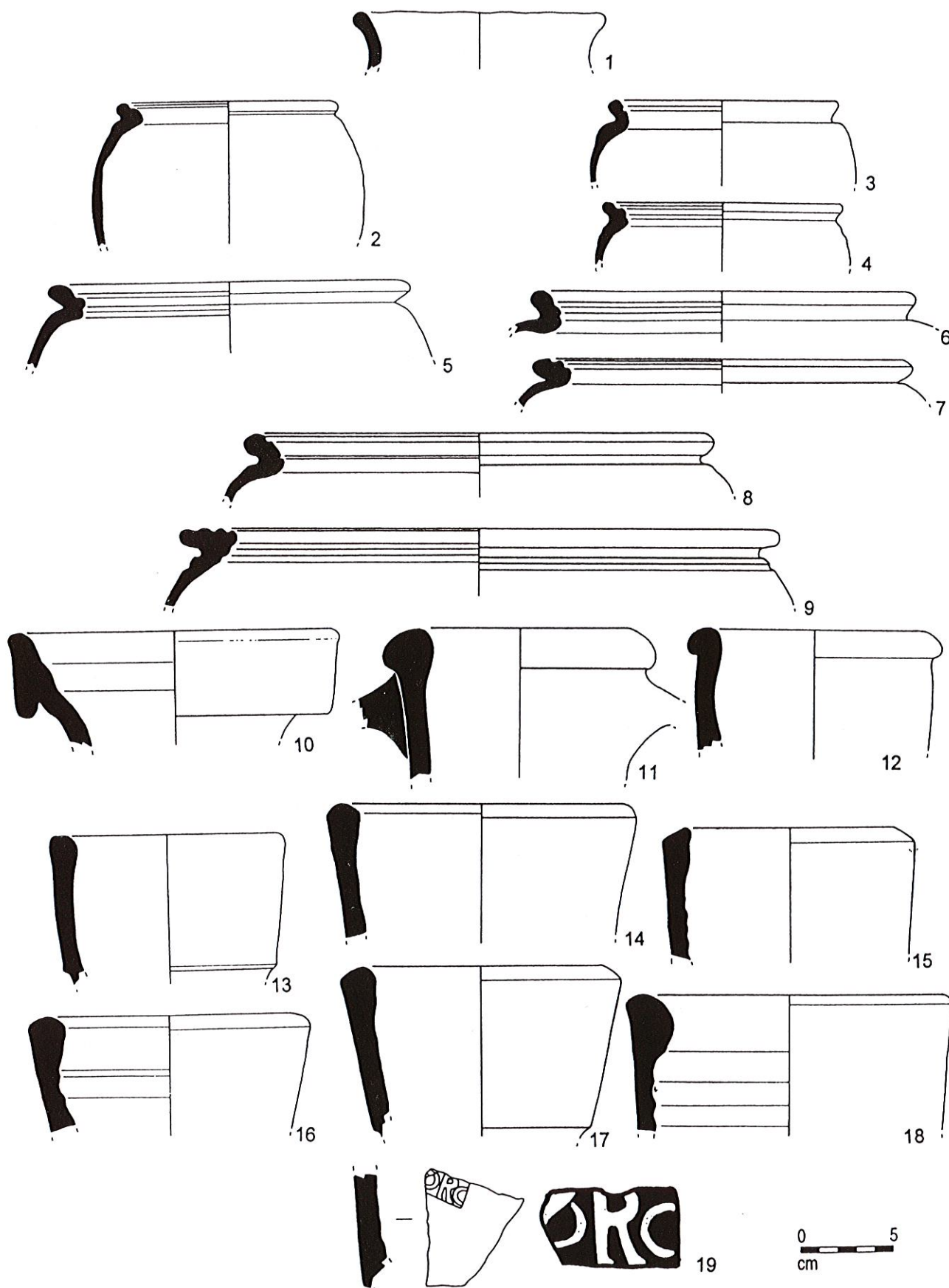


Figure 21 - Rennes, 3-5 rue de Saint-Malo, remblai 4.
 Commune sombre non tournée. 1 : vase à lèvre éversée ; 2 à 9 : vases type Besançon ;
 10 : Dressel 1b ; 11 et 12 : Dressel 2/4 ; 13 à 19 : Pascual 1.

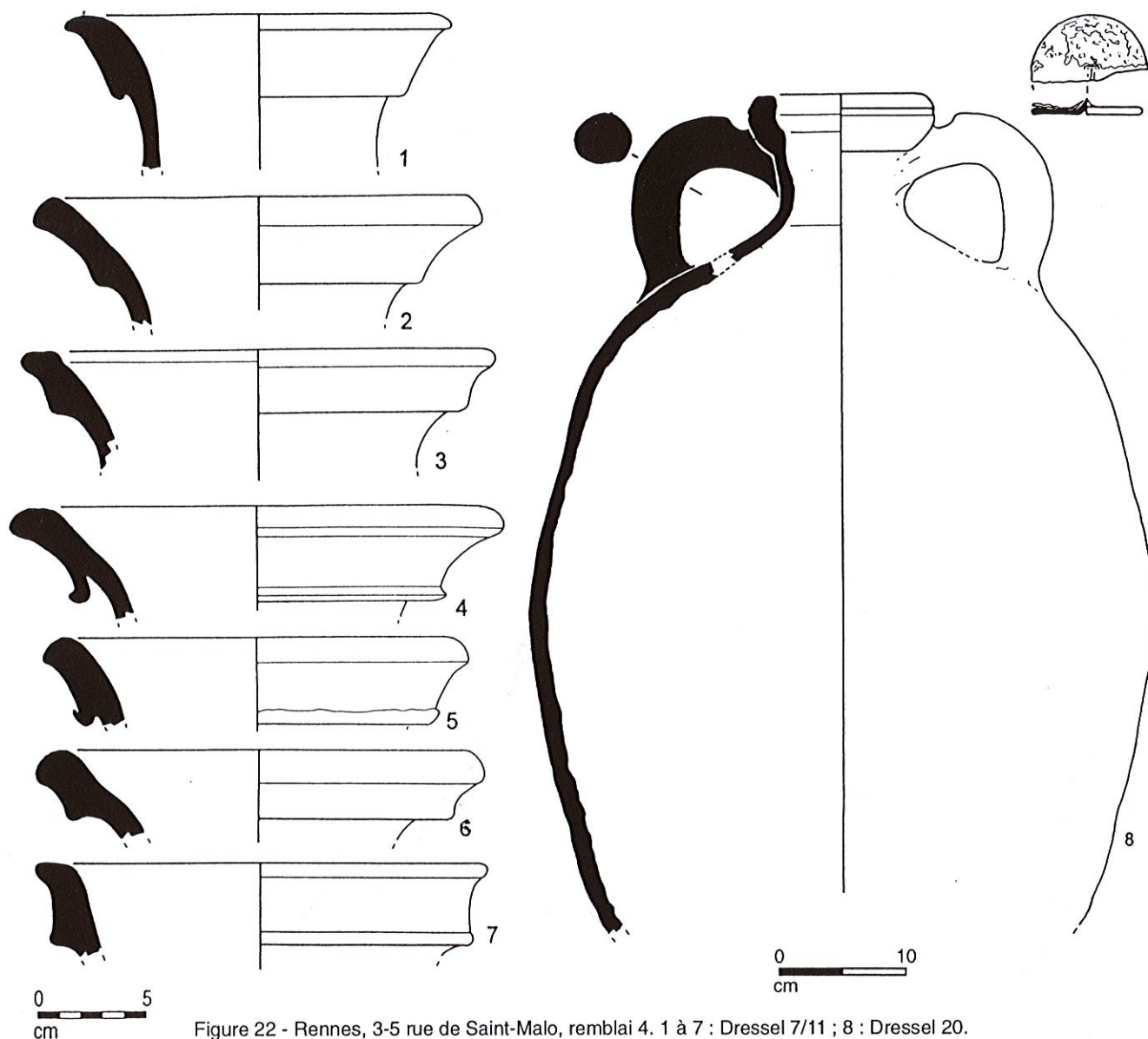


Figure 22 - Rennes, 3-5 rue de Saint-Malo, remblai 4. 1 à 7 : Dressel 7/11 ; 8 : Dressel 20.

bibliothèque à Angers (n° 9). Figurent également dans cette catégorie d'amphores indéterminées les nombreux fragments d'opercules retrouvés dans le remblai (34 individus). Ils sont tous réalisés dans une pâte beige-rose à orange, à dégraissant fin (n° 10).

5. Les lampes.

Quatre lampes ont été mises au jour dans ce contexte. La première (Fig. 24, n° 1) présente un réservoir archéologiquement complet et un médaillon conservé à moitié, ainsi que deux volutes du bec et l'anse. La pâte est de couleur beige-rose. Le décor se développe à partir du centre autour du trou de mèche, sur deux registres : au centre, une fleur dont les pétales sont accolés deux par deux (six groupes de deux au total). Cette fleur est isolée par deux moulures et une cannelure ; le deuxième registre présente également des pétales composés d'une forme moulurée et arrondie, entourée d'une fine moulure. L'extérieur du médaillon est strié de quatre cannelures. Le deuxième tesson (n° 2) est un fragment de réservoir dont le pourtour du médaillon est orné d'une ligne de petits rectangles en

relief et de deux cannelures. La taille du fragment ne permet pas d'identifier le type. Le fragment de médaillon suivant (n° 3) est décoré avec un personnage. Il s'agit d'un homme debout, portant une petite tunique autour des hanches ; il tient dans la main droite un glaive et dans la gauche un bouclier. La lampe présentait donc très certainement une scène de combat de gladiateur. Là encore, le tesson est trop petit pour pouvoir identifier le type de lampe. Le dernier exemplaire (n° 4) est un fragment de bec et de réservoir d'une lampe de type Ponsich II A1, réalisée dans une pâte beige et datée de la première moitié du I^{er} s. apr. J.-C.

6. Le mobilier datant associé.

Les éléments datants qui viennent s'ajouter à la céramique sont : une fibule de type Feugère 14a (fin du I^{er} s. av. J.-C. jusqu'au règne de Claude) ainsi qu'un lot de 24 monnaies :

- 1 monnaie gauloise en bronze (avec un sanglier à gauche sur le revers. Billon ?),
- 1 monnaie gauloise en billon (deuxième moitié du I^{er} s. av. J.-C.-début du I^{er} s. apr. J.-C.),
- 1 as de Nîmes (27 av. J.-C.-15 apr. J.-C.),

- 3 demi-*as* de Nîmes (27 av.-première moitié du I^{er} s. apr. J.-C.),
- 3 imitations d'*as* de Nîmes (27 av. J.-C.-14 apr. J.-C.),
- 6 *semis* d'Auguste (10-14 apr. J.-C.),
- 2 *semis* d'Auguste ou de Tibère (10-37 apr. J.-C.),
- 2 *as* de Lyon d'Auguste (10 av. J.-C.-14 apr. J.-C.),
- 3 *as* de Lyon d'Auguste ou de Tibère (10 av.-37 apr. J.-C.),
- 1 *sesterce* indéterminé (à partir de 10 av. J.-C.),
- 1 demi-*sesterce* indéterminé (à partir de 10 av. J.-C.).

III. CONCLUSION

Les ensembles présentés se rapportent donc à deux phases d'occupation du site. Les fosses correspondent au dernier état de la première phase d'occupation. Le mobilier recueilli offre une datation comprise entre les

années 10/15 et 30. Ces fosses sont directement scellées par l'épais remblai qui marque une réorganisation complète du quartier après un certain "laisser-aller". Les éléments les plus récents du remblai permettent de dater sa mise en place dans les années 30/40. Néanmoins, l'essentiel du lot correspond bien à des productions augustéennes. Or les nombreuses modifications successives repérées dans les bâtiments de la première phase d'occupation impliquent une durée d'existence non négligeable (au moins 15/20 ans). Ce laps de temps peut tout à fait ramener leur construction au cours de la période augustéenne qui serait alors bel et bien présente sur le site.

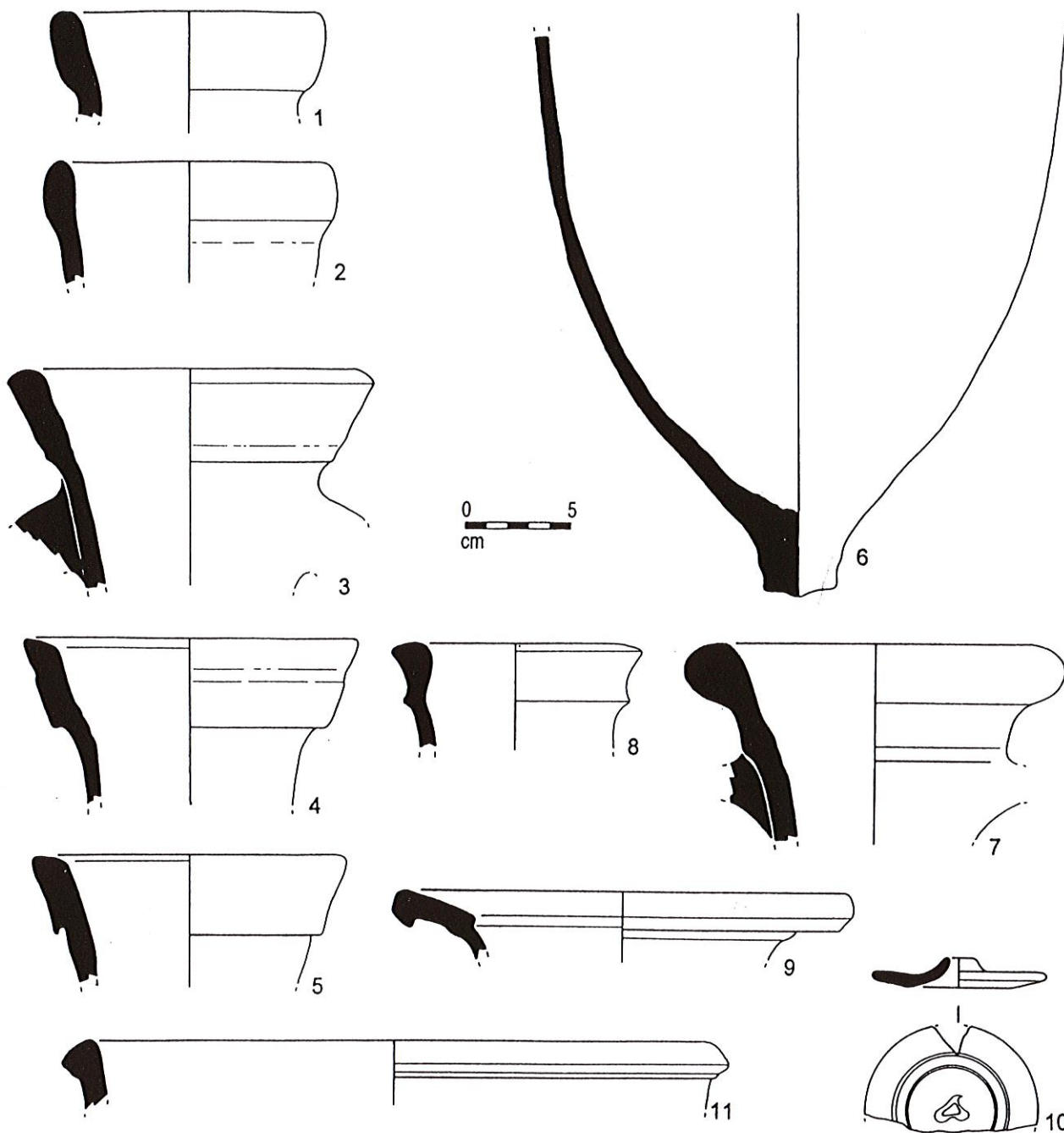


Figure 23 - Rennes, 3-5 rue de Saint-Malo, remblai 4.
 1 et 2 : Dressel 20 ; 3 à 5 : Haltern 70 ; 6 : amphore de l'île de Cos ; 7 : Beltrán 1 ? ;
 8 et 9 : amphores indéterminées ; 10 : opercule ; 11 : céramique indéterminée, *dolium* ?

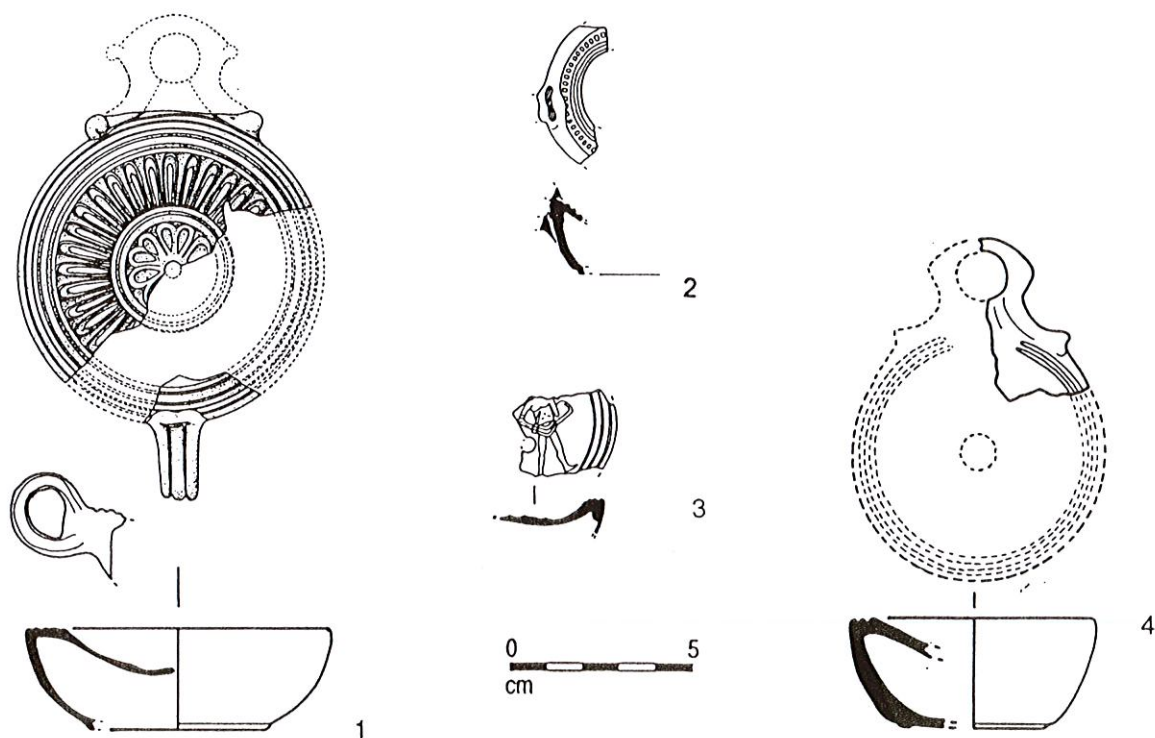


Figure 24 - Rennes, 3-5 rue de Saint-Malo, remblai 4. 1 à 4 : lampes à huile.



BIBLIOGRAPHIE

Bechert, Vanderhoeven 1984 : T. BECHERT, M. VANDERHOEVEN, *Italische Terra Sigillata aus dem Vicus von Asciburgium* (Beiträge zur Archäologie des Römischen Rheinlands, 4), 1984, p. 163-209.

Bet et alii 1989 : Ph. BET, A. FENET, D. MONTINERI. La typologie de la sigillée lisse de Lezoux, I^{er}-III^e s. : considérations générales et formes inédites, dans *S.F.E.C.A.G., Actes du Congrès de Lezoux*, 1989, p. 37-54.

Bet et alii 1994 : Ph. BET, R. DELAGE, A. VERNHET, Lezoux et Millau, confrontation d'idées et de données, dans *S.F.E.C.A.G., Actes du Congrès de Millau*, 1994, p. 43-62.

Comas Sola 1991 : M. COMAS SOLA, Les amphores de M. Porcius et leur diffusion de la Létanie vers la Gaule, dans *S.F.E.C.A.G., Actes du Congrès de Cognac*, 1991, p. 329-345.

Condate 1988 : *Les mystères de Condate*, Catalogue d'exposition, Rennes, 1988.

Delplace 1993 : C. DELPLACE, *Collections du musée archéologique départemental de Saint-Bertrand-de-Comminges. Les céramiques à parois fines*, Toulouse, 1993.

Desbat 1990 : A. DESBAT, Les ateliers gaulois de gobelets d'Aco, dans *Archéologia*, 262, novembre 1990, p. 42-47.

Desbat 1991 : A. DESBAT, La datation par les céramiques : réflexions à partir de quelques exemples, dans *S.F.E.C.A.G., Actes du Congrès de Cognac*, 1991, p. 153-160.

Desbat, Genin et Lasfargues 1997 : A. DESBAT, M. GENIN et J. LASFARGUES (sous la dir.), Les productions des ateliers de potiers antiques de Lyon. 1^{ère} partie : Les ateliers précoces, dans *Gallia*, 53, 1997.

Ettlinger 1983 : E. ETTLINGER, *Italische Sigillata von Novaesium* (Limesforschungen 21, *Novaesium IX*), 1983, 204 p., 13 Fig., 82 pl.

Ferdière 1972 : M. et A. FERDIÈRE, Introduction à l'étude d'un type céramique : les urnes à bord mouluré gallo-romaines précoces, dans *Revue Archéologique de l'Est*, XXIII, 1972, p. 77-88.

Feugère 1985 : M. FEUGÈRE, *Les fibules de la Gaule méridionale de la conquête à la fin du Ve siècle après J.-C.*, Paris, 1985.

Fingerlin 1986 : G. FINGERLIN, *Dangstetten I. Katalog der Funde, Fundstellen 1-603* (Forsch. und Ber. zur Vor- u. Frühgeschichte in Baden-Würt. 22), Stuttgart, 1986, 312 p., 270 pl., 1 carte.

Genty 1984 : P.-Y. GENTY, La sigillée d'Italie et du Sud de la Gaule, dans *Le Courrier Archéologique du Languedoc-Roussillon*, 17, printemps 1984, 7 p., 5 pl.

Godard 1992 : C. GODARD, Une réserve de céramiques de l'époque de Claude à Vienne (Isère), dans *S.F.E.C.A.G., Actes du Congrès de Tournai*, 1992, p. 239-264.

- Goudineau 1968** : C. GOUDINEAU, *La céramique arétine lisse. Fouilles de l'Ecole Française de Rome à Bolsena (Poggio Moscini), 1961-1967*, Mélanges d'archéologie et d'Histoire, IV (Coll. EFR 6), 1968, 391 p.
- Goudineau 1970** : C. GOUDINEAU, Notes sur la céramique à engobe interne "rouge-pompéien", dans *Mélanges de l'Ecole Française de Rome*, 82, 1970, p. 159-186.
- Goudineau 1989** : C. GOUDINEAU (sous la dir.), *Aux origines de Lyon*, Documents d'Archéologie en Rhône-Alpes, 2, Lyon 1989.
- Jobelot et Vermeersch 1991** : N. JOBELOT et D. VERMEERSCH, Contribution à l'étude de deux céramiques en Ile-de-France : la céramique type Besançon et la céramique dorée au mica, dans *S.F.E.C.A.G. Actes du Congrès de Cognac*, 1991, p. 267-278.
- Lasfargues, Vertet 1976** : A. et J. LASFARGUES, H. VERTET, Les estampilles sur sigillée lisse de l'atelier augustéen de la Muette à Lyon, dans *Figlina*, 1, 1976, p. 39-87.
- Lauranceau 1988** : N. LAURANCEAU, Les amphores des zones 10 et 11, dans N. LAURANCEAU (dir.), *Les fouilles de "Ma Maison" : Etudes sur Saintes antique*, Suppl. à *Aquitania* 3, Bordeaux, 1988, p. 263-278.
- Lauranceau et Santrot 1988** : N. LAURANCEAU, M.-H. et J. SANTROT, Nouveautés sur la céramique commune, dans N. LAURANCEAU (dir.), *Les fouilles de "Ma Maison" : Etudes sur Saintes antique*, Suppl. à *Aquitania* 3, Bordeaux, 1988, p. 199-261.
- Leblanc 1994** : O. LEBLANC, La sigillée gauloise à Saint-Romain-en-Gal (Rhône), dans *S.F.E.C.A.G., Actes du Congrès de Millau*, 1994, p. 143-164.
- Loustaud 1984** : J.-P. LOUSTAUD, Découverte à Limoges de deux amphores de M. Porcius et Sex. Domitius Saturio, dans *Aquitania*, 2, 1984, p. 278-283.
- Martin, Garnier 1977** : Th. MARTIN, J.-F. GARNIER, Céramique arétine et sigillée sud-gauloise précoce d'Excisum à Villeneuve-sur-Lot, dans *Figlina*, 2, 1977, p. 145-188.
- Mayet et Tobie** : F. MAYET et J. TOBIE, Au dossier des amphores M. Porcius, dans *Annales du Midi*, p. 4-16.
- Meylan Krause 1995** : M.-F. MEYLAN KRAUSE, Détermination de la provenance d'un groupe de céramiques à engobe interne "rouge pompéien" d'Aventicum (Avenches, Suisse), dans *S.F.E.C.A.G. Actes du Congrès de Rouen*, 1995, p. 171-175.
- Ménez 1985** : Y. MÉNÉZ, *Les céramiques fumigées de l'ouest de la Gaule*, Cahiers de Quimper antique, 2, Quimper 1985.
- Oxé, Comfort 1968** : A. OXE, H. COMFORT, *Corpus Vasorum Arretinorum. A catalogue of the signatures, shapes and chronology of Italian Sigillata*, Antiquas 3.4, Bonn, 1968, 616 p.
- Passelac 1993** : M. PASSELAC, Céramique à vernis rouge pompéien, dans M. PY (dir.), *Dicocer, Dictionnaire des céramiques antiques (VIIe s. av. n. è.-VIIe s. de n. è.) en Méditerranée nord-occidentale (Provence, Languedoc, Ampurdan)* (Lattara 6), Lattes, 1993, p. 545-547.
- Passelac, Vernhet 1993** : M. PASSELAC, A. VERNHET. Céramique sigillée sud-gauloise, dans M. PY (dir.), *Dicocer, Dictionnaire des céramiques antiques (VIIe s. av. n. è.-VIIe s. de n. è.) en Méditerranée nord-occidentale (Provence, Languedoc, Ampurdan)* (Lattara 6), Lattes, 1993, p. 569-580.
- Py 1993** : M. PY, Doliums, dans M. PY (dir.), *Dicocer, Dictionnaire des céramiques antiques (VIIe s. av. n. è.-VIIe s. de n. è.) en Méditerranée nord-occidentale (Provence, Languedoc, Ampurdan)* (Lattara 6), Lattes, 1993, p. 402-409.
- Santrot 1979** : M.-H. et J. SANTROT, *Céramiques communes gallo-romaines d'Aquitaine*, Paris, Ed. du CNRS, 1979.
- Siraudeau 1988** : J. SIRAUDEAU, *Amphores romaines des sites angevins et leur contexte archéologique. Corpus des amphores découvertes dans l'Ouest de la France*, Volume 2, Angers, 1988.
- Von Schnurbein 1982** : S. VON SCHNURBEIN, *Die unverzierte Terra Sigillata aus Haltern, mit einem Beitrag von J. Lasfargues und M. Picon*, 1982 (Bodenaltertümer Westfalens 19), 2 vol., 241 p., 98 pl.
- Trier** : TRIER, *Augustusstadt der Treverer. Stadt und Land in vor- und frühromischer Zeit*, Mainz, p. 228-231.
- Vaginay et Guichard 1988** : M. VAGINAY et V. GUICHARD, *L'habitat gaulois de Feurs (Loire). Fouilles récentes (1978-1981)*, Documents d'Archéologie Française, 14, Paris, 1988.



DISCUSSION

Président de séance : F. FICHET DE CLAIRFONTAINE

Xavier DERU : Les gobelets de type Mont-Beuvray sont-ils produits dans les mêmes ateliers que la terra nigra ?

Laure SIMON : Je dirais que pour la région de Saintes, on peut en être à peu près sûr.

Christian VERNOU : En Saintonge, on trouve de la terra nigra (qui était appelée "savonneuse" par les Santrot) et des céramiques plus fines du type gobelets Mont-Beuvray mais pour l'instant on n'a pas de four de production certaine ; on a vraisemblablement produit les deux à Saintes mais il reste à découvrir les sites de production et ce qu'on a exactement produit, ce qui a pu être importé, ce qui a pu inspirer telle ou telle chose, etc.

François FICHET DE CLAIRFONTAINE : Pour les rares ateliers de terra nigra que je connais en Armorique, il n'y a jamais eu association. Il y a aussi, au sein des lots, des différences qui sont notables.

Yvan BARAT : Je rejoins Xavier car j'ai été surpris, durant ces communications, de voir que l'on classe quasi systématiquement les gobelets-tonnelets de type Beuvray –même si le terme "type Beuvray" ne me plaît pas beaucoup– dans les parois fines. Dans les ateliers de l'Est, de la Vesle et d'ailleurs, ils sont assez souvent produits dans les mêmes ateliers que ceux de terra nigra, de terra rubra, etc. En plus, ce sont des formes, au moins pour les tonnelets, qui ont été assez couramment classées dans ce qu'on appelait les gallo-belges au sens large.

François FICHET DE CLAIRFONTAINE : Je pense que ce sujet peut être renvoyé au débat général.