



HAL
open science

Un boîtier de miroir portatif médiéval découvert à Rennes, place Saint-Germain

Françoise Labaune-Jean, Stéphane Jean

► **To cite this version:**

Françoise Labaune-Jean, Stéphane Jean. Un boîtier de miroir portatif médiéval découvert à Rennes, place Saint-Germain. Cahiers LandArc, 2019, 32, 17 p. hal-02859991

HAL Id: hal-02859991

<https://inrap.hal.science/hal-02859991>

Submitted on 8 Jun 2020

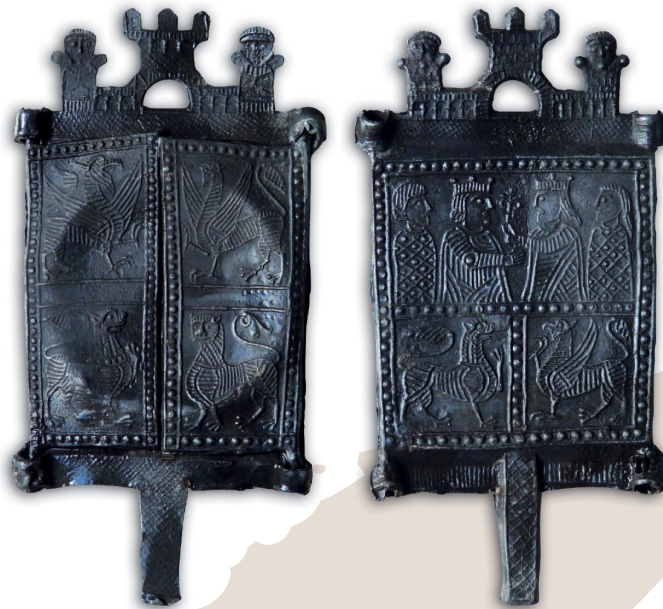
HAL is a multi-disciplinary open access archive for the deposit and dissemination of scientific research documents, whether they are published or not. The documents may come from teaching and research institutions in France or abroad, or from public or private research centers.

L'archive ouverte pluridisciplinaire **HAL**, est destinée au dépôt et à la diffusion de documents scientifiques de niveau recherche, publiés ou non, émanant des établissements d'enseignement et de recherche français ou étrangers, des laboratoires publics ou privés.

Cahiers LandArc 2019 - N° 32

MOYEN ÂGE

Un boîtier de miroir portatif
médiéval découvert à Rennes,
place Saint-Germain.



LandArc

ARCHÉOLOGIE
RECHERCHE
COMMUNICATION

Un boîtier de miroir portatif médiéval découvert à Rennes, place Saint-Germain.

Françoise Labaune-Jean⁽¹⁾

Avec la collaboration de Stéphane Jean⁽²⁾

Mots-clés:

Boîtier de miroir, plomb-étain, griffons, lions, amour courtois, *unicum* (?).

Keywords:

Mirror case, lead-tin, griffins, lions, courteous love, unicum (?).

Résumé:

Entre 2015 et 2016, les travaux de mise en place de la seconde ligne du métro-VAL de Rennes ont permis d'intervenir en centre-ville, au sein de la ville médiévale, à l'emplacement de la place Saint-Germain sur l'une des stations de la future ligne B. La fouille a livré de nombreux renseignements concernant l'occupation de ce quartier, depuis les quelques traces antiques, la création du faubourg au XI^e siècle et son évolution jusqu'à sa destruction en juin 1944. Situé sur la rive nord de la Vilaine, le site, marqué par la présence de milieux humides, a fourni un mobilier médiéval exceptionnel par sa diversité et son état de conservation, notamment en cuir et en métal. Au sein de ce corpus, une petite boîte en alliage plomb-étain qui retient notre attention ici.

Abstract:

Between 2015 and 2016, work to install the second line of the Rennes metro-VAL made it possible to operate in the city centre, within the medieval city, at the Place Saint-Germain site on one of the stations of the future line B. The excavation provided much information about the occupation of this district, from the few ancient traces, the creation of the suburb in the 11th century and its evolution until its destruction in June 1944. Located on the northern bank of the Vilaine River, the site, marked by the presence of wetlands, provided exceptional medieval furniture due to its diversity and state of conservation, particularly in leather and metal. Among this one, a small tin-lead alloy box that catches our attention here.

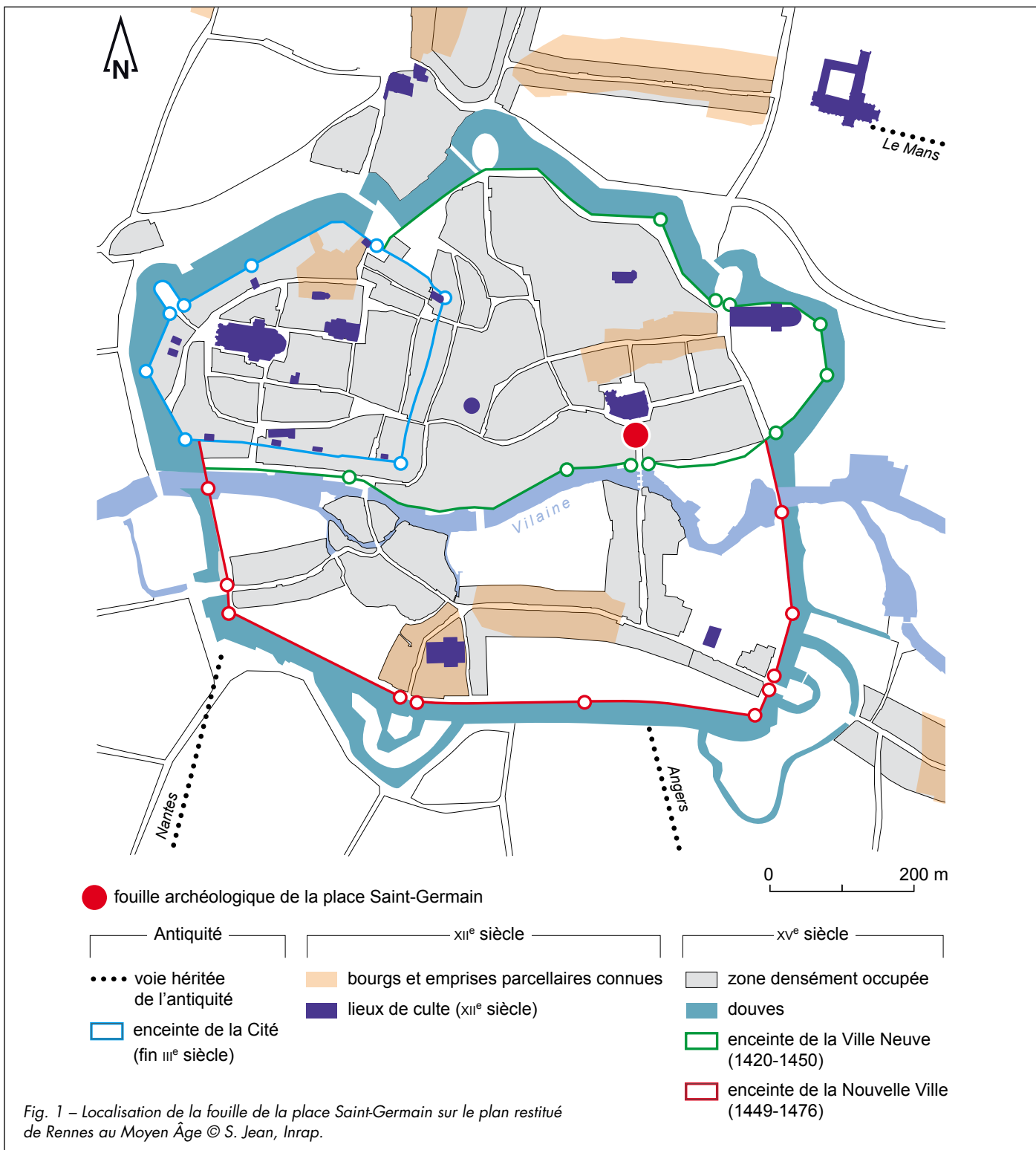
(1) Céramologue, spécialiste du mobilier instrumentum et du verre, Inrap Grand Ouest, UMR 6566, francoise.labaune@inrap.fr

(2) Dessinateur infographe, Inrap Grand Ouest, stephane.jean@inrap.fr

CONTEXTE DE DÉCOUVERTE

Situé en bordure de la ville romaine du Bas-Empire, le secteur est occupé par un bras mort de la Vilaine où se trouve un chemin et sans doute un pont permettant un accès à la ville

depuis le sud (fig. 1). Au haut Moyen Âge, un cimetière borde ce passage, proche de l'église Saint-Germain. À partir du XI^e siècle, après la reconstruction du pont, ce secteur est asséché puis habité. Les restes découverts témoignent de la présence d'artisans (boucherie, équarrissage et travail du cuir).



L'objet est associé à cette période, le XIII^e siècle, au cours de laquelle le quartier prospère grâce aux nombreux artisans dont les activités sont complémentaires : savetiers, bourrelliers, tourneurs sur bois, couteliers, etc. Au milieu du XV^e siècle, cet essor conduit les autorités à l'édification d'une nouvelle enceinte destinée à protéger ce quartier.

La boîte métallique a malheureusement été découverte fortuitement dans une terre boueuse en surface de l'un des niveaux humides caractérisant cette fouille (fig. 2). Faute de preuve physique, elle demeure hors contexte. Il faut toutefois envisager l'hypothèse de son rattachement au comblement supérieur d'un fossé proche de sa zone de découverte. Cette structure correspond à des constructions sur poteaux installées en bord de Vilaine, associées à des puits. Le mobilier livré par ce contexte est abondant et riche : céramiques, chaussures, éléments de bois, objets métalliques divers (boucles, enseignes de pèlerinage, épingles, et ferrets, etc.) associées à une dizaine de monnaies frappées entre la fin du XII^e siècle et la première moitié du XIII^e siècle.



Fig. 2 – Face et revers de l'étui en alliage plomb-étain © Fr. Labaune-Jean, Inrap.

COMPOSITION DU BOÎTIER

ERetrouvé intact, l'étui métallique se compose d'une plaque rectangulaire servant de fond complétée de deux volets mobiles à l'avant (fig. 3). L'objet est de petite taille : 8,4 cm de haut par 4 à 4,3 cm de large pour une épaisseur de 0,1 à 0,15 cm.

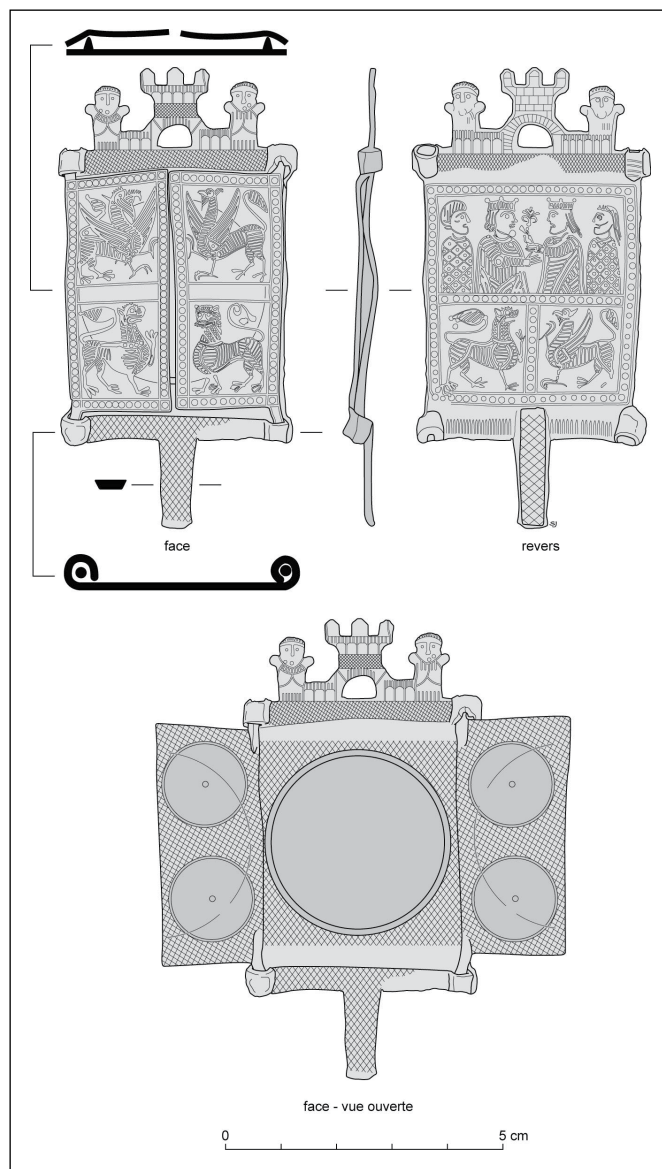


Fig. 3 – Relevé de l'objet © S. Jean, Inrap.

La plaque principale possède une face lisse au centre de laquelle est aménagé un espace circulaire dont le pourtour se détache en faible relief (0,3 cm d'épaisseur). L'empreinte de ce dernier est imprimée sur les deux volets rectangulaires qui viennent fermer la plaque à la manière d'un triptyque. Quatre petites languettes ont été ménagées dans les angles de la plaque principale. Une fois enroulées verticalement sur elles-mêmes vers l'avant du rectangle, elles forment des petites charnières cylindriques. Les angles latéraux (haut et bas d'un même côté) de chaque volet sont prolongés par de fines et courtes tiges pleines de section circulaire. Celles-ci prennent place dans les charnières et assurent l'articulation des deux volets. Le cercle en relief de la plaque principale se retrouve

ainsi à l'intérieur du boîtier, protégé par les deux volets en mode fermé. La grande plaque est également prolongée en partie inférieure par une languette plate, longue de 1,6 cm (pour la partie débordante ; 2,15 cm au revers en incluant la zone se superposant à la bande inférieure du cadre). Elle est localisée au centre de ce côté et a été coulée en même temps que la plaque.

ORNEMENTATION DE LA SURFACE

La majeure partie des surfaces externes du boîtier est l'objet d'une ornementation traitée en faible relief. Obtenue par coulage, elle a été gravée dès la conception du ou des moule(s) ayant servi à la réalisation des trois plaques métalliques (fig. 4).

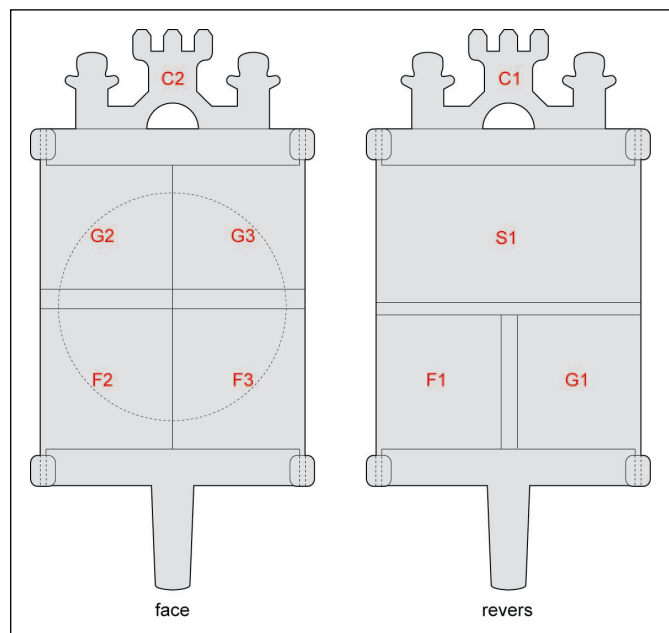


Fig. 4 – Localisation des différents motifs décrits avec abréviations (C: château; S: scène principale; F: félin; G: griffon) © S. Jean, Inrap.

La scène principale (S1) se situe au revers de la grande plaque. Elle se compose de deux registres superposés. Le premier, en partie supérieure, est une scène figurée dans laquelle prennent place quatre individus (fig. 5). Au centre, deux personnages masculins de profil, s'échangent une fleur stylisée agrémentée de quelques feuilles. Celui de droite l'offre à son comparse de gauche qui tend le bras droit pour la prendre. Les deux dignitaires portent une couronne posée sur une chevelure allant jusqu'au cou. Ils sont revêtus d'une longue tunique dont le plissé est traduit par les différentes orientations des traits qui remplissent le vêtement. Les



Fig. 5 – Vue de la scène figurée © Fr. Labaune-Jean, S. Jean, Inrap.

bordures lisses qui longent ces derniers pourraient indiquer qu'ils ont également une cape. Derrière eux, se tiennent deux autres personnages portant une longue tenue à motifs de quadrillage perlé qui masque les bras. Ils sont eux aussi représentés de profil, debout et regardent vers les deux rois. La figure de gauche a une coiffure courte. Au-dessus du cou, un changement d'orientation des traits traduit une modification de la coiffure. On la retrouve également pour le personnage couronné placé juste devant. Il pourrait peut-être s'agir d'une chevelure attachée, voire d'un chignon (?). Le second individu, sur la droite, porte les cheveux libres, tombant un peu en dessous des épaules. Pour ces deux figures externes, compte tenu du traitement un peu schématisé, il est difficile de trancher de façon assurée sur leur identification. Il se peut que ce soit des femmes ou alors des jeunes gens ou adolescents⁽³⁾.

Au-dessous, la seconde frise, un peu moins haute, est divisée en deux par un bandeau perlé et occupée par deux

(3) L'hypothèse de soldats peut être évoquée également, mais la longueur des vêtements ne fonctionne pas bien, alors que le motif en quadrillage pourrait évoquer des broignes.



Fig. 6 – Détail du revers (Félin F1 et griffon G1) © Fr. Labaune-Jean, Inrap.

animaux traités à la manière héraldique: à gauche, un félin et à droite, un griffon (fig. 6). Ils sont de profil, face à face. Le félin (F1) a une queue terminée en « pompon » et repliée en boucle au-dessus du dos. Celui-ci est divisé en espaces rayés selon différentes orientations. Il est difficile de savoir si les détails plus nombreux sur toute la hauteur du cou sont là pour traduire une crinière d'un lion. Il dresse la patte avant gauche, créant ainsi un effet en miroir avec le griffon qui lui fait face et qui lève la patte droite. L'animal (G1) est doté de deux pattes en forme de serres à l'avant et de deux pattes à griffes à l'arrière, d'une aile déployée sur le flanc gauche et d'une tête à bec crochu.

Les deux scènes sont encerclées par un bandeau bordé en relief et perlé au centre. En partie haute et basse, ils sont complétés par un autre bandeau plus large quadrillé à l'oblique en haut et nervuré à la verticale pour celui du bas.

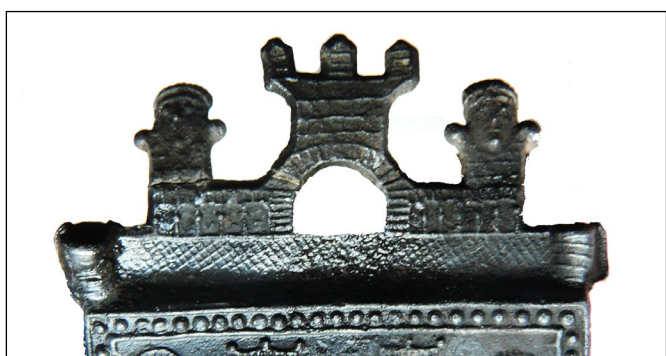


Fig. 7 – Vue de la frise en forme de château - revers © Fr. Labaune-Jean, Inrap.

Le haut de la plaque principale est occupé par une frise décorative finement découpée (fig. 7). Elle a la forme d'une silhouette de château avec des murs à arcades, une large porte centrale à ouverture découpée supportant une tour. Des petits traits évoquent l'appareil de l'arcade et de

la maçonnerie de la tour crénelée. Aux extrémités de la muraille, se trouvent deux petites tours occupées chacune par un personnage stylisé, aux bras écartés (des soldats?).



Fig. 8 – Vue de la frise découpée – face. On distingue les arcades des galeries de la courtine © Fr. Labaune-Jean, Inrap.

Cette zone est traitée en recto-verso puisque sur la face avant du boîtier, la frise présente des détails différents du revers (fig. 8). Les visages sont de nouveau rendus pour les petites silhouettes des extrémités mais le corps vêtu de tunique est visible jusqu'en bas alors qu'à l'arrière, les arcades de la muraille se poursuivent jusqu'au bout (fig. 9). Le revers de la

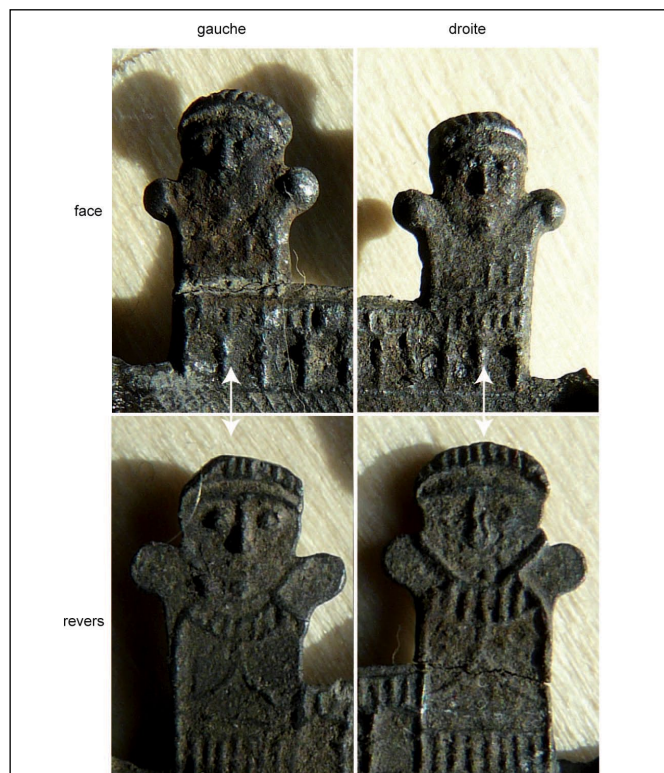


Fig. 9 – Détails des petits personnages figurés sur le rempart supérieur avec les différences de rendu recto-verso © Fr. Labaune-Jean, Inrap.

tour-porte diffère également par la présence d'une zone finement hachurée à l'oblique, surmontée d'une galerie de cinq arcades, symbolisant sans doute un aménagement en bois (de type chemin de ronde sur une courtine). Au-dessous, le décor des deux volets est divisé en quatre caissons (deux par portes) qui se répondent (fig. 10). En haut, on trouve en vis-à-vis deux griffons aux ailes déployées, levant une patte avant (G2 et G3). En dessous, seul le félin de gauche (G2) adopte la même position, alors que le félin de droite (G3), d'un autre type est illustré debout sur ses quatre pattes. C'est aussi le seul animal dont la tête est représentée légèrement de trois quarts alors que les autres sont de profil, ce qui a permis au graveur de rendre le museau et ses moustaches. Avec le traitement à l'oblique du pelage du cou, l'animal correspond peut-être à un lion. Face à lui, la présence de points à la base du cou pourrait permettre d'envisager la figuration d'une panthère.



Fig. 10 – Vue des animaux figurant sur les volets © Fr. Labaune-Jean, Inrap.

Comme sur le revers, les deux volets sont divisés et bordés à l'aide d'un galon perlé. En haut et en bas, sur les parties débordantes de la plaque principale, la surface est occupée par un fin quadrillage oblique que l'on retrouve également



Fig. 11 – Détail de l'intérieur d'un des volets avec les deux cercles superposés en réserve et le quadrillage du reste de la surface © Fr. Labaune-Jean, Inrap.

sur la languette. On remarque toutefois la présence de deux cercles en réserve superposés à l'intérieur de chaque volet (fig. 11). Compte tenu du soin apporté à la conception et à la réalisation de l'objet, cet agencement a une raison d'être. En effet, quand on observe la trace laissée par le bourrelet aigu de cerclage interne, il faut peut-être envisager que des éléments rapportés (de type parchemin ou tissu) ont été collés à ces emplacements afin d'apporter une protection supplémentaire en évitant le frottement direct du métal avec la surface du miroir. Une fois

fixés, le tissu ou le parchemin pouvaient aussi apporter un nouvel élément de décor. On peut aussi envisager que la surface ait pu être partiellement peinte comme c'est le cas pour certaines enseignes en plomb⁽⁴⁾.

HYPOTHÈSE DE FABRICATION

L'Par le matériau et son ornementation, cet objet offre d'importantes similitudes avec les objets de pèlerinage. Grâce à l'étude des valves de moule de ce type d'objets mis au jour dans des ateliers du Mont-Saint-Michel⁽⁵⁾, il est possible de proposer une hypothèse concernant la fabrication du boîtier.

(4) Bruna 2007, p. 78.

(5) Labaune-Jean 2016.

La composition mobile implique une coulée ayant recours à deux moules : le premier pour la plaque principale et le second accueillant l’empreinte des deux volets (fig. 12). L’hypothèse que les trois pièces aient été gravées sur une même dalle n’est pas retenue ici car les moules recueillis au Mont-Saint-Michel sont généralement de petite dimension, n’excédant pas 15x20 cm pour les plus grands. Or, les trois pièces nécessaires demandent une surface plus importante. Toutefois, on ne peut écarter la possibilité d’un unique moule à deux valves mais avec une gravure recto-verso. En assemblant les deux valves, on peut alors couler la plaque et en les inversant ensuite, les revers permettent de fabriquer les volets.

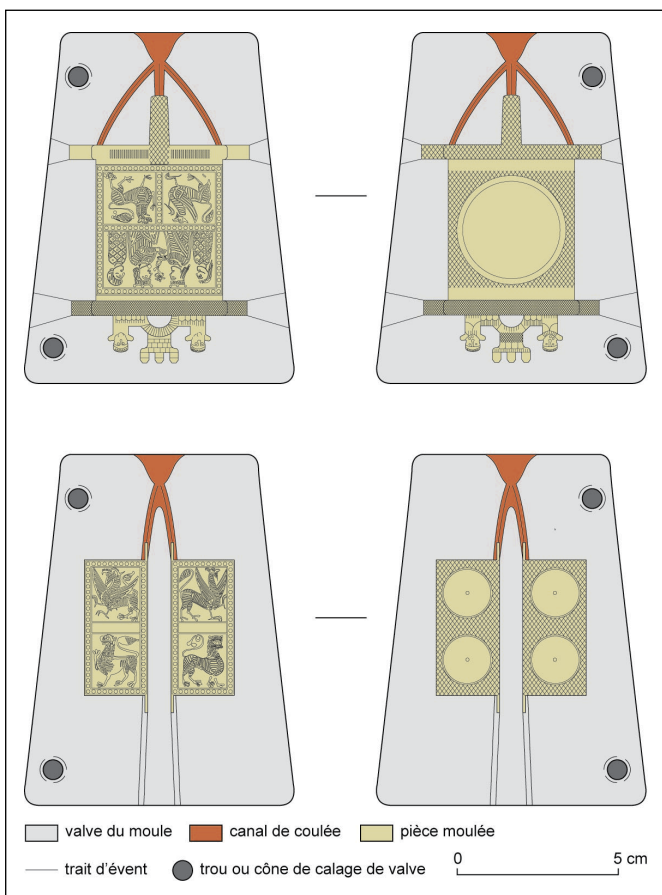


Fig. 12 – Proposition de restitution du principe de coulée et de la disposition des différents éléments de l’étui sur un ou deux valves de moule © Fr. Labaune-Jean, S. Jean, Inrap.

Dans les deux cas, pour la plaque, les deux valves du moule doivent être gravées en creux pour obtenir le décor gravé sur une des faces et le cerclage en relief au revers. Le léger quadrillage en relief visible de ce côté-là, à la surface du métal, se retrouve également de façon récurrente aux niveaux

des revers lisses de certaines enseignes de pèlerinage. Le procédé se rapporte à une technique de zébrage du moule qui aide à la meilleure répartition du métal en fusion lors de la coulée et facilite le démoulage de ces zones lisses.

On retrouve ce même quadrillage sur les faces internes des volets autour des deux cercles superposés laissés lisses. On peut supposer que les deux volets ont été gravés et coulés en même temps à l’aide d’un seul moule bivalve comme le précédent. Il suffit ici d’une valve portant les deux zones de volets avec les motifs gravés et d’une seconde avec les deux silhouettes des volets en faible creux pour ne pas être trop épais et la surface incisée en quadrillage.

Une fois les trois éléments coulés, après avoir dégraffé l’excédent de métal correspondant au positif des conduits de coulée, les languettes latérales sont enroulées pour former les charnières afin d’emboîter les volets mobiles. Ne reste plus ensuite qu’à ajouter l’emmanchement prenant sans doute place au niveau de la languette inférieure servant alors de soie⁽⁶⁾ (fig. 13).

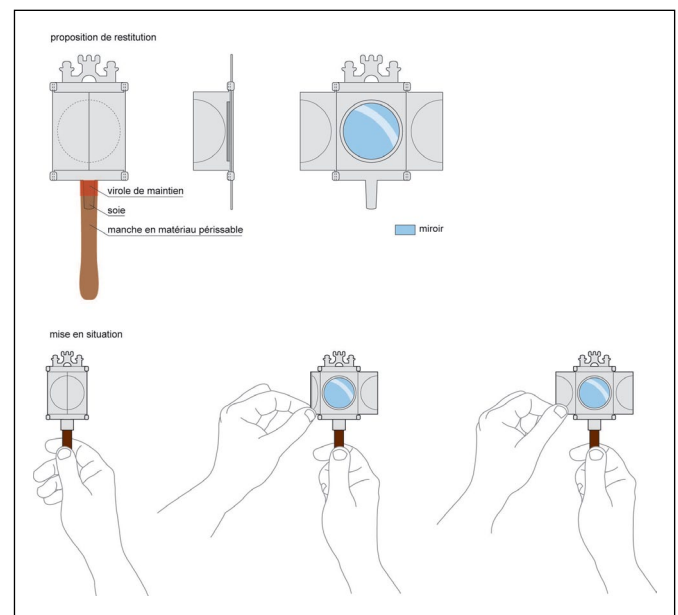


Fig. 13 – Propositions de restitution de l’objet emmanché et de mise en situation © S. Jean, Inrap.

(6) Compte-tenu de la malléabilité du matériau, l’hypothèse de la fixation sur un socle comme il en existe pour de petits oratoires portatifs en plomb a été écartée ici. Ce type de socle est illustré parmi les moules de la fouille de la cour des écoles du Mont-Saint-Michel (Labaune-Jean 2016, p. 231-233).

INTERPRÉTATION DE L'OBJET

Par sa composition, ce boîtier métallique a un usage bien précis : l'accueil d'un miroir dans le cerclage interne et sa protection.

Par rapport aux miroirs et supports de miroirs recensés se rapportant au Moyen Âge, le boîtier de Rennes offre un modèle nouveau en mêlant les caractéristiques de plusieurs autres types. Les matériaux de ces derniers sont divers : bois, cuir, métal ou matière dure animale (os ou ivoire). La France, principalement les ateliers parisiens, va se faire une spécialité du travail de l'os et de l'ivoire. Dans la mouvance de l'art courtois, elle développe des petites boîtes circulaires, carrées ou agrémentées d'écoïçons, richement travaillées et sculptées de scènes en faible relief. Les exemplaires métalliques, quant à eux, vont plutôt se présenter sous la forme de petites capsules à couvercle à charnière, le plus fréquemment en alliage cuivreux. Le décor, obtenu par coulage dans un moule, y est incisé ou dentelé, plus rarement rapporté en incluant des pierres et des verreries. Quelques découvertes arborent une ornementation émaillée comme celles conservées au Museum of Fine Arts de Boston^[7].

Dans le cadre de cet inventaire, la découverte rennaise apporte, par son exceptionnel état de conservation, un nouvel exemplaire riche en information.

RÉFLEXIONS SUR LE MIROIR DISPARU

Pour répondre à la fascination de l'homme de sa propre image, la recherche des surfaces réfléchissantes a été entreprise très tôt. Les techniques retenues pour accomplir ce processus demandent toutes une mise en œuvre longue pour obtenir un objet répondant aux critères, tout en étant transportable. Dès les débuts de la miroiterie, les artisans ont eu recours à différents matériaux, principalement des métaux retenus pour leurs propriétés réfléchissantes après polissage des surfaces. Il s'agit de l'argent, de l'acier, des alliages cuivreux, du fer, auxquels s'ajoutent certaines pierres comme le marbre, le cristal de roche, voire la pierre spéculaire (*Lapis specularis*). Les modèles en métal constituent la majeure partie des miroirs depuis l'Antiquité et leur usage perdure encore au XVI^e siècle.

Pline l'Ancien attribue l'invention des miroirs en verres à des artisans de Sidon (actuel Liban)^[8] au I^{er} siècle après J.-C. Cependant, les découvertes archéologiques correspondent

principalement à des exemplaires en usage à partir du III^e siècle après J.-C. et proviennent d'Égypte, d'Asie Mineure, de Germanie et de Gaule. Les miroirs se présentent sous la forme de petits disques de verre convexes, doublés de plomb, avec des diamètres compris entre 2 et 7 cm en moyenne. La technique à base de verre persiste au haut Moyen Âge comme le prouvent les pièces découvertes dans les tombes vikings comme celles de Birka ou d'Uppsala (Suède)^[9]. Les découvertes médiévales de miroir en verre sont encore peu nombreuses et le plus souvent postérieures au XII^e siècle. On en recense en Europe du Nord, en Grande-Bretagne, en Allemagne et en France. Les réflecteurs de verre ont bien souvent disparu et il ne reste que les boîtes de protection. Le matériau verre-miroir semble toutefois être celui qui est généralement retenu dans les textes et qui doit sans doute s'appliquer pour les objets archéologiques mis au jour, comme ici à Rennes.

Décrit par J. d'Outremeuse au XIV^e siècle^[10], le procédé de fabrication en usage depuis l'Antiquité^[11] consiste à souffler à la volée une paraison de verre pour obtenir une sphère. Après refroidissement de la pièce de verre, on va venir couler à l'intérieur un alliage de plomb liquide venant se fixer sur la paroi interne. Cette étape est délicate car les chocs thermiques entre le verre et le métal en fusion peuvent générer des fêlures dans la paroi du verre. La sphère devait sans doute nécessiter d'être légèrement réchauffée avant l'application du tain^[12]. Après retrait du surplus de plomb, il reste ensuite à débiter la sphère de verre en petits disques dont la courbure accentue le pouvoir réfléchissant. L'évolution de la production du verre à miroir va suivre celle des techniques concernant le verre en général, et plus précisément les travaux de recherche sur le verre optique. Pour obtenir un verre se prêtant à cet usage, la décoloration de la matière vitreuse est nécessaire pour augmenter la transparence et le reflet. L'absence de coloration sera obtenue par ajout de manganèse et en limitant au maximum la formation de bulles que ce procédé induit. Il faudra aussi un verre le plus plat et le plus régulier possible. Pour cela, le verre à miroir va bénéficier

[7] Krueger 1990, p. 286.

[8] Pline l'Ancien, 36, p. 193.

[9] Kock, Sode 2002, p. 80.

[10] Cannella 2006, p. 357-360.

[11] Les sources anciennes indiquent que le procédé est toujours en usage aux XV^e et XVI^e siècles.

[12] Cette technique est encore pratiquée en Inde (Kock, Sode 2002, p. 84 et suivantes).

de certains changements dans la technologie du verre comme la modification de la composition du verre ou le passage au soufflage en cylindre du verre plat qui permet d'obtenir plus facilement une épaisseur régulière et un poli naturel.

La couverture de plomb (tain) est également appliquée aux pièces en cristal de roche. Dans les deux cas (verre et cristal de roche), en raison de la complexité et de la technicité du procédé, le façonnage en miroir confère au matériau un statut précieux qui justifie ensuite l'emploi d'une protection exclusive. Au Moyen Âge, les sources écrites anciennes semblent traduire une certaine domination des artisans allemands dans la maîtrise de ce processus de fabrication⁽¹³⁾. L'importation à plus ou moins grande distance augmente certainement le coût d'acquisition de ces petites pièces de verre réfléchissant. La production va même faire l'objet d'un corps de métier spécialisé au sein de l'artisanat verrier aux côtés des fabricants de récipients et de verre plat pour les vitrages. On voit ainsi apparaître dans les écrits celui de «faiseurs (ou fesières) de miroirs (miroers)»; cependant, il faut certainement faire une distinction entre les verriers produisant le verre-miroir et les artisans en charge de la réalisation du support⁽¹⁴⁾.

Enfin, si la petite taille des objets semble inadaptée pour que l'on puisse s'y mirer, il faut garder à l'esprit que ces petits miroirs de poche revêtent un caractère d'amulette qui peut souvent prendre le dessus sur l'aspect utilitaire. Il convient aussi de signaler que les textes anciens indiquent aussi qu'on les utilise (surtout les moines) comme aide à la lecture en utilisant leur effet de loupe, avant le développement des lunettes de vue et ce, malgré la gêne induite par l'inversion du texte⁽¹⁵⁾.

SUR LE CHOIX DU MATÉRIAU

Le recours au plomb et à ses alliages s'inscrit dans une tradition technologique. En effet, l'usage de ce matériau est déjà attesté pour les exemplaires de miroirs portatifs de l'Antiquité⁽¹⁶⁾. Le choix s'explique peut-être par la volonté d'obtenir des objets moins coûteux que ceux en argent. Ces pièces de petite taille se présentent le plus souvent sous la forme d'un disque plat largement perforé pour accueillir le réflecteur maintenu au revers par une tige de métal de longueur égale au diamètre du cadre ou au moyen de plusieurs petites pattes disposées sur le pourtour. Quelques exemplaires sont dotés d'un petit manche pour un maniement de type «face à main». On recense déjà, bien que plus rarement, des supports quadrangulaires composés à la manière d'un encadrement. Une plaque métallique carrée

est découpée d'un cercle centré. Le décor prend place en bordure du cercle sous la forme d'un bandeau plus ou moins travaillé, parfois complété de motifs disposés dans les écoinçons (fig. 14).

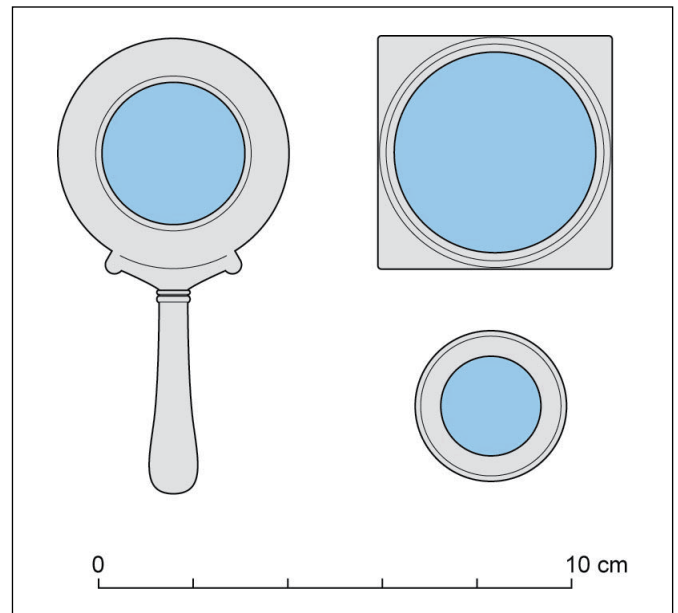


Fig. 14 – Principaux types de miroirs en plomb en usage durant l'Antiquité © Fr. Labaune-Jean, S. Jean, Inrap.

Le choix de l'alliage plomb-étain pour les boîtiers-supports de miroir ne doit pas étonner car l'artisanat des métaux au Moyen Âge en fait un usage régulier même s'il est peu souvent décrit dans la littérature. Ce même matériau est utilisé pour les miroirs-enseignes en usage à la même période, à savoir entre les XII^e et XV^e siècles. Pour ces cas précis, les petits éclats de miroir enchâssés dans une monture de plomb décorée sont sensés capter par leur reflet les bienfaits rayonnants des reliques visitées⁽¹⁷⁾ que les pèlerins ne peuvent pas toujours approcher en cas d'affluence suivant la notoriété des sanctuaires⁽¹⁸⁾.

(13) Krueger 1990, p. 243-244 et p. 252-254. Plus tard, la production est mentionnée aussi pour d'autres régions verrières comme l'est de la France (Lorraine), avant que le rôle de Venise augmente à la fin du Bas Moyen Âge.

(14) La mention figurant dans le *Livre des métiers de Paris* d'É. Boileau rédigé en 1268 s'applique plutôt à ces derniers, associés aux fabricants d'objets en plomb comme les enseignes de pèlerinage; cf. Krueger 1990, p. 257.

(15) Lagabrielle 2017, p. 148.

(16) Buora, Magnani 2015.

(17) Bruna 2007, p. 128-135; Kock, Sode 2002, p. 82.

(18) Ce type de scène est visible sur une gravure de Peter Kischer, conservée à Munich, à la Bayerisches Staatsbibliothek [Bruna 2007, p. 129].

Les matériaux employés pour les supports de miroir sont indiqués dans les sources écrites pour les métaux et certains matériaux précis, cependant le recours au plomb et ses alliages n'apparaît pas ou peu⁽¹⁹⁾ alors que les objets archéologiques prouvent son emploi.

Ce choix de matériau a des répercussions sur la taille des objets. La forte malléabilité de l'alliage implique en effet une petite taille, mais celle-ci est induite également par le disque de miroir, la technique de production ne permettant pas non plus d'obtenir de grandes pièces de verre.

HYPOTHÈSES DE SYMBOLIQUE

Hypothèses de symbolique

Cette première présentation du boîtier de Rennes constitue une approche préliminaire dont l'interprétation n'est pas encore aboutie. Quelques remarques peuvent toutefois déjà être établies ou avancées.

Pour la scène principale

On a vu lors de la description que le doute subsiste quant à l'identification des éléments de la scène figurée. Si la présence de deux rois au centre est avérée, les deux autres personnes semblent plus énigmatiques. Parmi les solutions possibles, on peut proposer l'association de: 2 rois et 2 soldats/2 rois et 2 femmes/2 rois, 1 jeune homme et 1 jeune femme? Cette dernière solution peut sembler la plus logique, avec des dignitaires qui, par le biais du végétal, échangeraient leur consentement pour l'union de leurs enfants respectifs. En effet, l'association des personnages par paire ne fait pas de doute et se traduit par des détails communs au niveau des coiffures. Les deux individus de gauche ont les cheveux courts caractérisés par les quelques traits obliques près du cou, alors que ceux de droite ont les cheveux longs et libres jusqu'au cou ou aux épaules (fig. 15 et 16). Dans tous les cas, si on l'associe au fait que l'enceinte de la frise supérieure est empierrée, on peut en déduire, que l'action en question se fait en dehors du château (ou de la ville fortifiée). Il est, en effet, très vraisemblable que l'ornementation plus fine à base de quadrillages et de petites galeries basses et hautes, traduit plutôt les aménagements internes en bois de la fortification (fig. 7 et 8).



Fig. 15 – Détail de la scène figurée: « couple » de gauche © Fr. Labaune-Jean, Inrap.



Fig. 16 – Détail des personnages associés illustrés à droite © Fr. Labaune-Jean, Inrap.

(19) Nous renvoyons à l'article d'I. Krueger, pour le recensement des mentions textuelles où le plomb est signalé (Krueger 1990, p. 238-240).

On peut également déceler une symbolique dans le fait que la scène figurée est au revers et que, d'après les détails de la frise supérieure, quand on ouvre les battants, le miroir se trouve à l'intérieur du château. Par extension, la personne qui s'y reflète se retrouve de fait elle aussi à l'intérieur de l'édifice.

Au Moyen Âge, il existe une certaine symétrie et un lien étroit entre l'objet et son décor : les miroirs (et leurs supports) apparaissent régulièrement dans la poésie médiévale et, en retour, certains lais inspirent des décors aux boîtiers des miroirs. La composition décorative développée ici est certainement à mettre en relation avec les récits d'art courtois qui se développent à partir du XII^e siècle. Cette thématique sert ainsi d'iconographie privilégiée aux exemplaires en ivoire datés des XIII^e et XIV^e siècles, dont la prise du château d'Amour. Si la frise découpée présente bien la forme d'un château, la scène illustrée et les animaux ne trouvent généralement pas leur place dans l'iconographie de ce thème. Par contre, l'arrivée devant la ville fortifiée ou la forteresse où est généralement enfermée la reine, fait bien partie des critères systématiques de la mythologie celtique (encore appelée « matière de Bretagne », à la base des thèmes inspirant l'art courtois (ou le *fin'amor*)⁽²⁰⁾. Si l'on se base sur la datation avancée de la première moitié du XIII^e siècle, on se situe avant la création du *Roman de la Rose* de Guillaume de Lorris (en 1230-1235), complété par Jean de Meung (entre 1275 et 1280), dont l'épisode du château d'Amour est issu. Si la scène représentée reste pour le moment une énigme, il faut toutefois avancer la possibilité qu'elle puisse se rapporter à l'histoire d'*Erec et Enide*, rédigé par Chrétien de Troyes vers 1170, qui est une des rares à traiter de l'amour dans le mariage⁽²¹⁾. Le mariage médiéval étant avant tout un contrat assurant la légitimité de la filiation, l'amour n'est donc pas une condition nécessaire pour sceller une union ; cette thématique est donc peu abordée dans l'art courtois. Cependant, cette hypothèse n'exclue pas la possibilité que l'on soit en présence d'un autre événement tiré du cycle du Graal, de la légende du roi Arthur et de celle des chevaliers de la Table ronde. Les recherches restent ouvertes.

D'une manière plus large, selon l'étude menée par S. Melchior-Bonnet⁽²²⁾, il y a aussi une relation à établir entre l'œil et le miroir, qui découle des théories de Platon⁽²³⁾. Par extension, l'œil servait, pendant l'Antiquité, à qualifier la personne aimée (*oculemi*) et au Moyen Âge, l'œil et le miroir sont associés dans la poésie amoureuse, pour traduire les notions d'échange, de fascination, etc. Par sa petite taille et sa forme arrondie, le miroir illustre cet œil amoureux.

Pour les félins

Ici, la présence des grands félins n'est pas étonnante. En effet, ils appartiennent aux représentations médiévales même si on ne les trouve plus en Europe à l'état sauvage. Ils sont partout dans la peinture, la sculpture et les enluminures⁽²⁴⁾ et figurent aussi en bonne place sur les objets du quotidien. L'identification est difficile car les représentations de cette période sont rarement réalistes mais suivent d'autres conventions. L'iconographie se réfère à celle diffusée par le biais des bestiaires (*bestiarii*), ouvrages qui connaissent un grand succès aux XII^e et XIII^e siècles en décrivant les animaux physiquement mais en leur associant des comportements, des croyances et des symboles qui prennent toute leur place dans la littérature courtoise. Pour le boîtier de Rennes, il est vraisemblable qu'il s'agisse de lions⁽²⁵⁾ (fig. 17). Le traitement

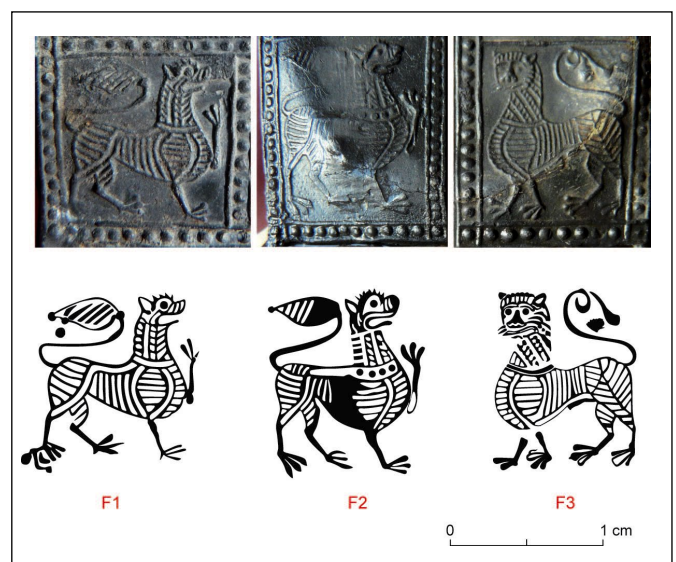


Fig. 17 – Détail des trois félins © Fr. Labaune-Jean, S. Jean, Inrap.

(20) Le terme d'amour courtois est une création de la fin du XIX^e siècle alors que le *fin'amor* est celui en usage au Moyen Âge (Marty-Dufaut 2002, p. 13).

(21) Marty-Dufaut 2002, p. 81-83.

(22) Melchior-Bonnet 1994, p. 227.

(23) Platon, *Phèdre*, p. 255 : « T'estu déjà aperçu que la figure de celui qui regarde dans l'œil y apparaît comme dans un miroir ? Aussi appelons-nous cela la pupille, c'est-à-dire petite poupée, parce qu'il y a une image de celui qui s'y regarde. Donc quand l'œil regarde dans un autre œil ... il se reconnaît lui-même. »

(24) Mathis, Sueur-Hermel 2014.

(25) Selon M. Pastoureau, « Pour la culture médiévale, l'exact n'est pas le vrai » ; de même, « les imagiers ne les dessinent pas toujours tels qu'ils sont mais tels qu'ils ont l'habitude de les dessiner » (Pastoureau 2011, p. 12 et 42).

semble correspondre à l'animal: une queue à extrémité renflée en forme de pique, repliée en S sur le dos, les pattes dotées de plusieurs doigts. Il ne manque que les crinières à moins d'interpréter les différences d'orientation des traits au niveau du cou comme le moyen de les traduire. De plus, le lion tient une place non négligeable dans l'imaginaire des romans de chevalerie et dans les «dits». C'est au Moyen Âge, à partir du XII^e siècle, qu'il prend le pas sur l'ours comme roi des bêtes sauvages. Il est symbole de pouvoir, de sagesse, de vigilance, de puissance, de courage, d'autorité, de force, de justice, de protection, etc. Par extension, il est aussi symbole du bon époux et du bon père, fidèle à la lionne. Il faut s'interroger sur le félin représenté avec la tête de trois quart (F3) car, selon les schémas classiques, cette convention distingue le lion du léopard^[26]. Mais alors quelle place aurait cet animal ici sachant qu'il peut représenter le mauvais lion^[27]. Une autre hypothèse serait d'y voir un tigre en raison des différentes orientations du pelage. Ces mêmes différences associées à la présence de points à la base du cou peuvent aussi permettre d'envisager la possibilité que le félin du volet gauche puisse être une panthère, jugée comme admirable, douce et bienveillante. Trois lions ou trois félins différents? Quoi qu'il en soit, ces félins sont certainement là pour illustrer le respect de l'engagement et de l'échange de la scène principale, symboliser la fidélité et la protection.

Les animaux fantastiques

Faisant partie des créatures chimériques, le griffon, hérité des cultures antiques et originaire d'Orient (Scythie), se classe dans les êtres hybrides. C'est un animal, comme le dragon ou la licorne, dont la réalité n'est pas mise en doute par les hommes du Moyen Âge et il est fréquent dans l'iconographie. Les trois exemples représentés sur le boîtier (G1 à 3) respectent le rendu de l'animal mi lion et mi aigle (fig. 18). Les trois sont dotés d'une tête à bec crochu, de serres griffues à l'avant et de pattes à large pied à l'arrière, d'une longue queue et d'une grande paire d'ailes. Il s'agit ici d'une iconographie moins fréquente car ils sont de plus dotés d'oreilles pointues de cheval^[29] et d'une petite barbe. On lui attribue une force prodigieuse, un symbolisme solaire et d'immortalité; il est aussi doté d'une fonction créatrice. C'est également un protecteur des trésors qui peut être apprivoisé^[29]. Ils trouvent certainement leur place ici pour traduire l'immortalité du sentiment amoureux partagé, protéger le miroir et par extension l'amour qu'il symbolise entre les deux époux.

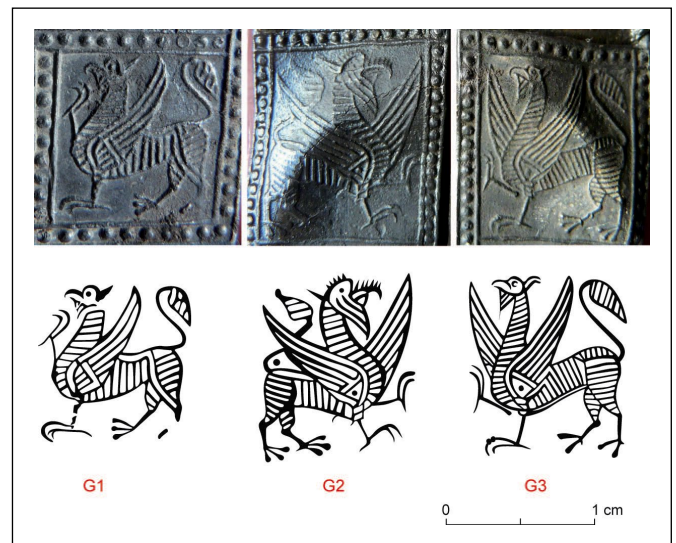


Fig. 18 – Détail des trois griffons © Fr. Labaune-Jean, S. Jean, Inrap.

LES COMPARAISONS

La particularité du support de miroir de Rennes est de correspondre à un mélange de plusieurs types de miroirs médiévaux (fig. 19).

Par la composition en triptyque associée à une silhouette de château, il peut être comparé à tout un groupe de boîtiers en matière dure dont I. Krueger a dressé la liste^[30]. Il comprend neuf découvertes plus ou moins complètes suivant les sites. Si un premier objet découvert en Belgique au château de Beaumont à Esneux correspond à un modèle en os taillé en forme d'arcade et muni de deux petits volets (fig. 24, M3b), les autres exemplaires recensés offrent, comme à Rennes, une structure en forme de château stylisé, notamment en partie haute où l'on trouve régulièrement une découpe à trois tourelles et des créneaux (fig. 19, M3). Ils proviennent principalement d'Allemagne (Warburg près de Warberg, Hain, Magdeburg, Neustadt-Aisch et Landsberg am Lech), avec deux autres boîtiers de Londres (Finsbury et Tokenhouse Yard à Lothbury)

[26] Pastoureau 2011, p. 48.

[27] Mais pas uniquement car sur une enluminure conservée à la BNF, consacrée à Lancelot du Lac, un lion tête de face est présent dans une scène évoquant l'ailleurs inconnu (BNF, ms. Fr. 122, fol. 180) (Sadaune 2009).

[28] Cet élément est un rappel de Vénus, permettant de résister au démon lunaire (Darcheville 2011, p. 53-56).

[29] Dans la légende d'Alexandre le Grand, ce dernier peut s'envoler sur un des griffons apprivoisés du roi des Indes (Meslin 1984).

[30] Krueger 1990, p. 264-278; Krueger 1995, p. 209-216.

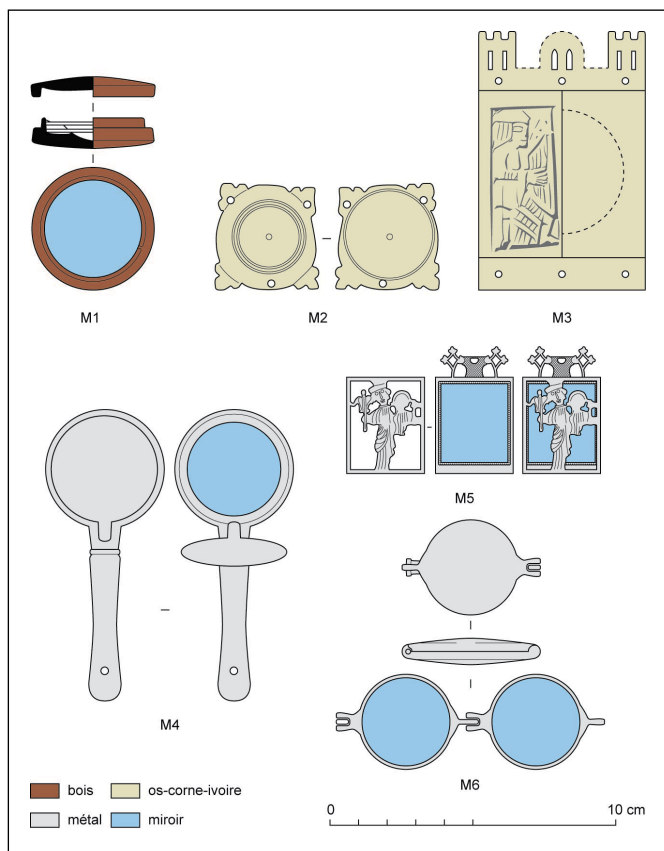


Fig. 19 – Principales formes de miroirs recensés pour la période médiévale (avec abréviations renvoyant au texte: M1 à 6) © S. Jean, Inrap.

et un dernier dans un monastère de Litomerice à Leitměřitz (République Tchèque). Cette matière est la seule parmi les objets recensés en collection muséale ou contexte archéologique à adopter le principe du triptyque et la silhouette en château. Il y a donc de fortes chances que l'artisan ayant conçu le support de Rennes ait eu connaissance d'un objet de ce type.

Bien que traitée de manière plus frustre, l'iconographie de ce même groupe offre une thématique en relation avec l'art courtois. Il s'agit uniquement de scènes profanes avec des hommes et des femmes, des chevaliers, des musiciens et des architectures (fig. 20). Ces objets proviennent, quand les contextes sont connus, de niveaux attribuables à la fin du XI^e siècle, et plus régulièrement au cours du XII^e siècle. L'iconographie de l'étui de Rennes apparaît beaucoup plus soignée en comparaison, mais le matériau s'y prête plus. Elle n'atteint cependant pas la finesse des modèles plus récents des boîtiers en ivoire produit principalement en France (Paris) aux XIII^e et XIV^e siècles (voire le début du XV^e siècle). Dans ces cas (fig. 19, M2), les scènes courtoises et galantes se développent avec une grande finesse de détails pour traduire les épopées chevaleresques, les allégories de l'amour sous la forme de scènes de jeu d'échec, de tournois, de chasses, d'amants s'échangeant des symboles d'amour, etc.⁽³¹⁾ Les animaux sont également présents dans les scènes mais plus souvent dans les écoinçons extérieurs donnant une forme carrée au boîtier. La scène de la prise du château d'Amour est, entre autres, représentée sur une valve en ivoire et sur un coffret, tous les deux conservés au musée de Cluny⁽³²⁾.

(31) Ces ivoires font régulièrement l'objet de publications car c'est un des supports de miroir les plus connus par de nombreux exemplaires présents dans les collections de divers musées: en France, musée du Louvre et musée de Cluny, en Angleterre, Victoria et Albert Museum, aux États-Unis, Boston Fines Arts Museum, pour n'en citer que quelques-uns (cf. liens avec des miroirs dans la webographie jointe). Une première synthèse a été établie en 1924 par R. Koechlin (Koechlin 1924).

(32) <https://www.musee-moyenage.fr/collection/oeuvre/coffret-assaut-chateau-amour.html>; <https://www.photo.rmn.fr/archive/10-539609-2C6NU0YC5MKJ.html>

Lieu de découverte	Matériau	Composition	Forme	Sujet iconographie
Allemagne, château d'Hitzacher	Corne	diptyque	Rectangulaire, en château stylisé	1 homme et 1 femme
Allemagne, château de Warburg, Warberg	Os	triptyque	Rectangulaire, en château stylisé	Tour de château maçonnée et crénelée
Allemagne, château de Hain, Dreieichenhain	Os	triptyque	rectangulaire, en château stylisé	Château avec 1 homme sur chemin de ronde
Allemagne, Magdeburg	Os	triptyque	Porte de modèle rectangulaire	Homme assis tenant une harpe (?)
République Tchèque, monastère de Litoměřice, Leitmeritz	Corne	triptyque	Rectangulaire, en château stylisé	homme et femme sous une galerie à arcades
Allemagne, Burgstall Altenspeckfeld, Neustadt-Aisch	Os	triptyque	Volet. Modèle rectangulaire en château probable	Couple enlacé
Allemagne, Schloßberg, Lamberg am Lech	Os	triptyque	Volet. Modèle rectangulaire en château probable	Chevalier portant un bouclier
Belgique, château de Beaumont, Esneux	Os	triptyque	Plaque en arcade	Femme dans une tour avec tête dans ouverture au dessus et homme à l'extérieur.
Grande Bretagne, Finsbury, Londres	Os	triptyque	Rectangulaire, en château stylisé	1 femme sous arcade, tête d'une autre sur balcon, 1 homme et 1 femme de part et d'autre
Grande Bretagne, Tokenhouse Yard, Lothbury, Londres	Os	triptyque	Fragmentaire, Haut d'un rectangle découpé en château	Architecture

Fig. 20 – Liste des différents boîtiers de miroirs en triptyque (d'après I. Krueger) © Fr. Labaune-Jean, Inrap.

Par le matériau employé, le boîtier est comparable à de petites boîtes-capsules entièrement en métal dans lesquelles sont enchâssées des verres-miroirs. Les exemplaires en plomb-étain se présentent sous la forme de capsules circulaires ou rectangulaires pourvues d'un couvercle à décor ajouré (fig. 19, M5). Dans ce groupe, les scènes figurées sont majoritaires. On retrouve le griffon associé à une panthère sur un boîtier ajouré découvert à El-Azam en Égypte, conservé au British Museum⁽³³⁾ (fig. 21). I. Krueger signale également un lot de boîtiers-capsules aujourd'hui disparus, faisant initialement partie des collections du Friedrich Museum de Berlin parmi lesquels apparaissent des scènes courtoises ou de musiciens, dont une se rapportant à l'histoire de Tristan et Yseut. Ces boîtes-miroirs sont datées des XIII^e et XIV^e siècles. Ces étuis trouvent des parallèles dans les enseignes en plomb où, aux côtés de l'imagerie religieuse, se développe à partir de la seconde moitié du XIV^e siècle, des figurations mettant en scène la vie seigneuriale et l'amour courtois⁽³⁴⁾. Au sein de cet ensemble, on distingue à plusieurs reprises des couples qui s'échangent une couronne ou une fleur, cette scénographie mettant en valeur un des gestes essentiels, l'échange du chapel, symbole de l'amour courtois.



Fig. 21 – Boîtier de miroir à couvercle ajouré du British Museum (n° inv. 1902,0529.18-19, AN1613056733) ©Trustees of the British Museum.

Enfin un dernier groupe de capsules en alliage cuivreux découvertes en Grande-Bretagne (principalement dans le sud-est), en Belgique et aux Pays-Bas est de forme similaire, circulaire et toujours de petit diamètre (3 cm en moyenne) (fig. 19, M6). Elles semblent être une spécificité d'ateliers anglais. Dans ce groupe à couvercle plein, les décors sont

plus sobres, plutôt géométriques (cercles, points et rosaces)⁽³⁶⁾ avec peu de scènes figuratives.

Concernant l'ajout d'un manche à certains de ces objets (fig. 19, M4), les comparaisons sont peu nombreuses et indiquent que ce type de support est sans doute rare. Selon E. Violet-Le-Duc, le type à manche est destiné à être porté à la ceinture⁽³⁶⁾. Le cas qu'il mentionne (en ivoire) et celui recensé à Oberschwaben par I. Krueger⁽³⁷⁾ sont des exemplaires où le manche est réalisé d'un seul tenant lors de la réalisation du support et non ajouté dans un second temps comme pour celui de Rennes⁽³⁸⁾.

Le rendu iconographique de l'étui rennais est assez original dans sa mise en œuvre. Toutefois, quelques objets offrent une technique similaire. On peut ainsi citer l'affrontement d'un lion et d'un dragon figurant sur le couvercle d'un boîtier-capsule découvert à Saint-Denis, malheureusement hors contexte mais attribué au XIII^e siècle⁽³⁹⁾. On y retrouve la large part des zones hachurées qui forment un contraste avec les motifs traités simplement en réserve. Les similitudes sont encore plus flagrantes avec deux cuillères en plomb, une conservé au British Museum⁽⁴⁰⁾ et l'autre provenant d'Uppsala en Suède (Musée de Stockholm) (fig. 22 et 23). Dans les deux cas, on trouve des animaux, deux lions ou un lion et un griffon dont le rendu évoque sans conteste celui de l'étui de Rennes. On peut encore évoquer de petits jetons trouvés en Irlande qui portent des animaux et des personnages très proches. Ces parallèles techniques se rencontrent sur des objets découverts plutôt dans le nord de l'Europe. Il apparaît peu vraisemblable

(33) Krueger 1995, p. 226;

https://www.britishmuseum.org/research/collection_online/collection_object_details/collection_image_gallery.aspx?partid=1&ssetid=1613056734&objectid=60632

(34) Bruna 2007, p. 73-87.

(35) Krueger 1990, p. 280 et suivantes; Krueger 1995, p. 216-225; Biddle 1990, p. 656.

(36) Violet-Le-Duc 1871-1875, notice « Miroir », p. 132-137;

<https://www.photo.rmn.fr/archive/11-552395-2C6NU0JWBXSNP.html>

(37) Krueger 1990, p. 279.

(38) Alors que le principe existe sur des miroirs antiques, comme un exemplaire étrusque présent dans les collections du musée du Louvre avec un miroir en bronze monté sur un manche en bois (<https://www.photo.rmn.fr/archive/07-534073-2C6NU0JL1B4ST.html>).

(39) Krueger 1995, p. 221.

(40) https://www.britishmuseum.org/research/collection_online/collection_object_details.aspx?objectId=46346&partid=1&searchText=spoon&images=true&from=ad&fromDate=1000&to=ad&toDate=1400&page=1

d'envisager ici l'hypothèse d'une fabrication locale, à moins que ce boîtier ne soit l'œuvre d'un artisan étranger venu s'installer en Bretagne. Il semble plus raisonnable d'expliquer son arrivée à Rennes par le biais d'échanges commerciaux.



Fig. 22 – Cuillère en plomb à décor de lions du British Museum (n° inv. 1931,0309.7, AN1049598001) ©Trustees of the British Museum.



Fig. 23 – Cuillère en plomb à décor de poisson, de griffon et de lion provenant d'Uppsala (Suède), conservée au musée de Stockholm © Gabriel Hildebrand SHM, montage Fr. Labaune-Jean.

EN CONCLUSION

Le boîtier de miroir portatif de Rennes est une pièce remarquable à bien des égards. Tout d'abord, son état de conservation exceptionnel pour une découverte en contexte archéologique le place au même niveau de qualité que certaines pièces muséales comme les boîtes en ivoire des musées du Louvre, du Metropolitan Museum de New York ou encore des Victoria and Albert Museum de Londres. Il égale ces ivoires figurés par la richesse et la finesse de sa décoration, ajoutant une nouvelle scène à l'iconographie de l'art courtois.

Par sa forme et ses dimensions, il se distingue des autres exemplaires connus de miroirs métalliques, souvent plus petits et plus sobres. Sa composition en triptyque constitue un nouveau type de boîtier jusqu'alors seulement recensé sur des modèles en os (fig. 24). Cette composition témoigne également du soin apporté à la protection du miroir et de la valeur que lui accordait son propriétaire. Dans cette période où se développe l'art courtois, rien n'empêche d'envisager l'hypothèse que le miroir de Rennes a pu symboliser l'amour

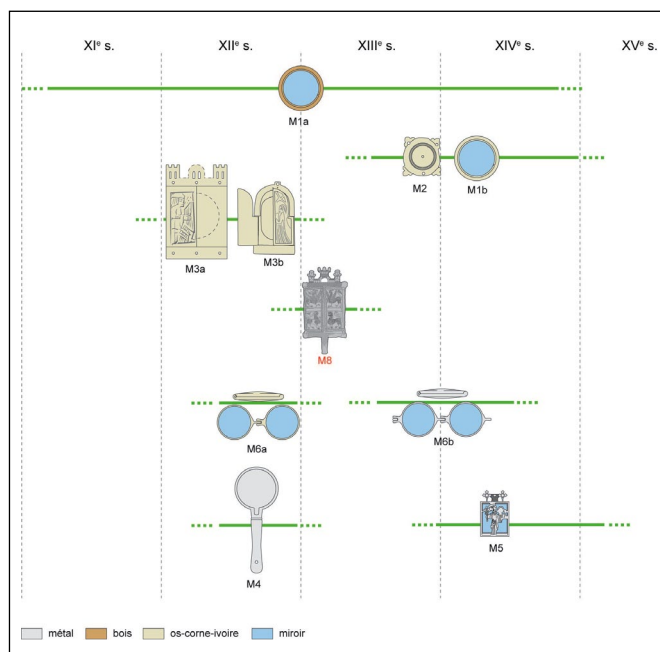


Fig. 24 – Essai de typo-chronologie des formes de miroirs médiévaux incluant la forme de Rennes M8 (origine des boîtiers utilisés : M1a : Rostock (All.), Kulturhistorisches Museum ; M1b : Saint-Denis (Fr.) ; M2 : Bamberg (All.), Historisches Museum ; M3a : Magdeburg (All.), Kulturisches Museum ; M3b : Esneux (Belg.), collection privée ; M4 : Frankfurt (All.), Museum für Kunsthandwerk ; M5 : Cothen (PB), coll. H.J.E. van Beuningen ; M6 : Winchester (GB) - M1 à M4 : d'après Krueger 1990 et 1995 ; M5 : d'après Bruna 2007 et M6 : d'après Biddle 1990).

de l'acheteur pour sa bienaimée. Malgré le recours à un matériau généralement jugé peu noble au sein de l'artisanat des métaux, le travail apporté ici à ce boîtier témoigne de toute la dextérité de l'artisan. Il ne faut pas oublier non plus que, malgré son aspect noirci dû au vieillissement de la surface du métal, l'objet à sa sortie du moule était aussi brillant que l'argent.

Restent plusieurs interrogations. Quel a pu être son coût? Sans aucun doute important si l'on sait que le verre plat destiné aux vitrages est un élément de luxe au Moyen Âge central. Or le verre miroir demande encore plus de technicité pour obtenir un verre fin et transparent, sans bulle, avec l'ajout du tain. La réalisation d'un boîtier spécifique et ouvragé, réalisé par un artisan hautement qualifié, augmente encore sa valeur. Selon un critère plus archéologique, une autre question non résolue pousse à s'interroger sur les raisons de la présence de cet objet intact dans un contexte de rejets auprès d'autres rebuts témoignant de la vie quotidienne du quartier. Le boîtier ne présente en effet aucun défaut ni manque si ce n'est de légères altérations, comme l'écrasement visible au niveau des volets, qui résultent plus vraisemblablement des conditions d'enfouissement. Est-ce que l'absence du verre-miroir peut à elle seule suffire à expliquer cet abandon? A-t-il même été utilisé?

Les miroirs dits bijoux ou de poche et leurs supports ont l'objet d'un véritable engouement au cours du Moyen Âge. On les retrouve en bonne place dans les inventaires de la noblesse, ceux dressés après décès et dans les contrats de mariage où ils figurent parmi les cadeaux coûteux⁽⁴¹⁾. Cependant leur découverte reste assez rare pour les périodes antérieures au début du XVII^e siècle, ce qui fait du boîtier de Rennes une pièce importante malgré l'absence du verre miroir qu'il renfermait.

(78) Melchior-Bonnet 1994, p. 37; Krueger 1990, p. 246.

RÉFÉRENCES BIBLIOGRAPHIQUES

Biddle 1990:

M. Biddle, *Object and Economy in medieval Winchester*, Oxford, Clarendon press, 1990, 1270 p.

Buora, Magnani 2015:

M. Buora, S. Magnani, «Cornici in piombo per specchi da Aquileia e dal suo territorio», *Instrumentum* (Bulletin du groupe de travail européen sur l'artisanat et les productions manufacturées de l'Antiquité à l'époque moderne), 41, juin 2015, p. 15-24.

Bruna 1996:

D. Bruna, *Enseignes de pèlerinage et enseignes profanes. Musée national du Moyen Âge – Thermes de Cluny*, Paris, réunion des musées nationaux, 1996, 383 p.

Bruna 2007:

D. Bruna, *Saints et diables au chapeau. Bijoux oubliés du Moyen Âge*, Paris, Seuil, 2007, 189 p.

Cannella 2006:

A.-F. Cannella, *Gemmes, verre coloré, fausses pierres précieuses au Moyen Âge: le quatrième livre du «Trésorier de Philosophie naturelle des pierres précieuses» de Jean d'Outremeuse*, Genève, Droz, 2006, 495 p.

Darcheville 2011:

P. Darcheville, *Bestiaire de l'art sacré*, Paris, éd. Edite, 2011, 183 p.

Kock, Sode 2002:

J. Kock, T. Sode, «Medieval Glass Mirrors in Southern Scandinavia and their Technique, as still practiced in India», *Journal of Glass Studies*, 44, 2002, p. 79-94.

Koehlin 1924:

R. Koehlin, *Les ivoires gothiques français*, Paris, Picard, 1924, 3 volumes.

Krueger 1990:

I. Krueger, «Glasspiegel im Mittelalter. Fakten, Funde und Fragen», *Bonner Jahrbücher*, 190, 1990, p. 233-313.

Krueger 1995:

I. Krueger, «Glasspiegel im Mittelalter II. Neue Funde und neue Fragen», *Bonner Jahrbücher*, 195, 1995, p. 209-248.

Labauve-Jean 2016 :

Fr. Labauve-Jean (dir.), *Le plomb et la pierre. Petits objets de dévotion pour les pèlerins du Mont-Saint-Michel, de la conception à la production (XIV^e - XV^e siècles)*, Caen, Presses universitaires de Caen, 2016, 398 p.

Lagabrielle 2017 :

S. Lagabrielle (dir.), *Le verre. Un Moyen Âge inventif*, Paris : éd. RMN, 2017, 256 p.

Marty-Dufaut 2002 :

J. Marty-Dufaut, *L'amour au Moyen Âge. De l'art courtois aux jeux licencieux*, Marseille, éd. Autres Temps, 2002, 209 p.

Mathis, Sueur-Hermel 2014 :

R. Mathis, V. Sueur-Hermel, *Animal*, Catalogue d'exposition de la BNF. Paris, éd. BNF, 2014, 164 p.

Melchior-Bonnet 1994 :

S. Melchior-Bonnet, *Histoire du miroir*, Paris, éd. Imago, 1996, 272 p.

Meslin 1984 :

M. Meslin (dir.), *Le merveilleux. L'imaginaire et les croyances en Occident*, Paris, éd. Bordas, 1984, 231 p.

Pastoureau 2011 :

M. Pastoureau, *Bestiaires du Moyen Âge*, Paris, éd. Seuil, 2011, 239 p.

Pline l'Ancien :

Pline l'Ancien, *Histoires naturelles*, 36, trans. Eichholz 1989.

Rodrigues 2009 :

N. Rodrigues, « L'archéologie de la toilette médiévale », in I. Bardiès-Fonty, M. Bimbenet-Privat, Ph. Walter (dir.), *Le bain et le miroir. Soins du corps et cosmétiques de l'Antiquité à la Renaissance*, Catalogue d'exposition du musée de Cluny et du château d'Ecouen, Paris, Gallimard, 2009, 351 p.

Sadaune 2009 :

S. Sadaune, *Le fantastique au Moyen Âge*, Rennes, éd. Ouest-France, 2009, 141 p.

Violet-le-Duc 1871-1875 :

Violet-le-Duc, *Dictionnaire raisonné du mobilier français de l'époque carolingienne à la Renaissance*, Vol. III, Paris, Grund et Maguet, 1871-1875.

WEBOGRAPHIE

<https://www.musee-moyenage.fr/collection/oeuvre/coffret-assaut-chateau-amour.html>

<https://collections.vam.ac.uk/search/?q=mirror%20case>

<https://thewalters.org/search/?q=mirror+case#gsc.tab=0&gsc.q=mirror%20case&gsc.page=1>

Bestiaire médiéval, exposition virtuelle, BNF, Paris, 2005
<http://expositions.bnf.fr/bestiaire/arret/1/index.htm>

LandArc

Siège social :

1 rue Jean Lary
32500 Fleurance
Tel. 05 62 06 40 26
archeologie@landarc.fr
N° Siret : 523 935 922 00014



Correspondant nord :
7 rue du 11 novembre
77920 Samois-sur-Seine
archeologie@landarc.fr

www.landarc.fr

ISSN 2272-7817

