



**HAL**  
open science

## Une occupation Hallstatt final-La Tène ancienne : le Haut des Vignes à Dadonville (Loiret)

Marie-Claude Bakkal-Lagarde, Nicolas Peyne

► **To cite this version:**

Marie-Claude Bakkal-Lagarde, Nicolas Peyne. Une occupation Hallstatt final-La Tène ancienne : le Haut des Vignes à Dadonville (Loiret). *Revue Archéologique du Centre de la France*, 2013. hal-03200136

**HAL Id: hal-03200136**

**<https://inrap.hal.science/hal-03200136>**

Submitted on 16 Apr 2021

**HAL** is a multi-disciplinary open access archive for the deposit and dissemination of scientific research documents, whether they are published or not. The documents may come from teaching and research institutions in France or abroad, or from public or private research centers.

L'archive ouverte pluridisciplinaire **HAL**, est destinée au dépôt et à la diffusion de documents scientifiques de niveau recherche, publiés ou non, émanant des établissements d'enseignement et de recherche français ou étrangers, des laboratoires publics ou privés.

---

## Une occupation Hallstatt final-La Tène ancienne : le Haut des Vignes à Dadonville (Loiret)

*An occupation Late Hallstatt-early La Tène : le Haut des Vignes à Dadonville  
(Loiret)*

Marie-Claude Bakkal-Lagarde et Nicolas Peyne

---



### Édition électronique

URL : <http://journals.openedition.org/racf/1887>  
ISSN : 1951-6207

### Éditeur

Fédération pour l'édition de la Revue archéologique du centre de la France (FERACF)

### Édition imprimée

Pagination : 99-143  
ISSN : 0220-6617

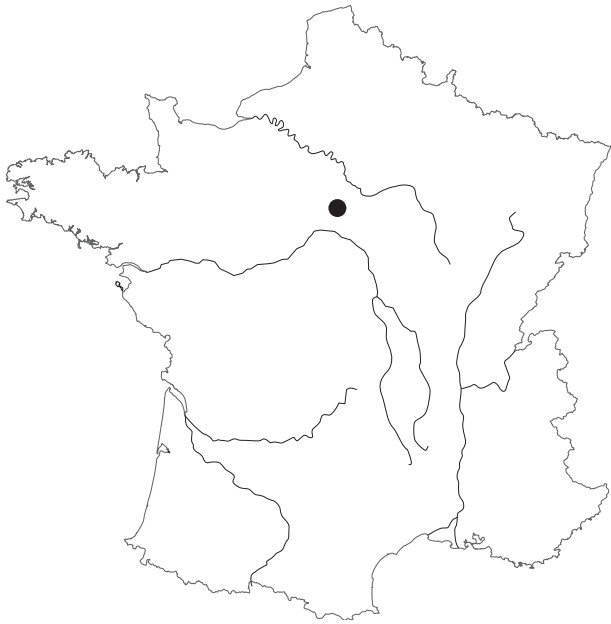
### Référence électronique

Marie-Claude Bakkal-Lagarde et Nicolas Peyne, « Une occupation Hallstatt final-La Tène ancienne : le Haut des Vignes à Dadonville (Loiret) », *Revue archéologique du Centre de la France* [En ligne], Tome 52 | 2013, mis en ligne le 31 décembre 2013, consulté le 19 avril 2019. URL : <http://journals.openedition.org/racf/1887>

---



Les contenus de la *Revue archéologique du centre de la France* sont disponibles selon les termes de la Licence Creative Commons Attribution - Pas d'Utilisation Commerciale - Pas de Modification 4.0 International.



Marie-Claude BAKKAL-LAGARDE\*  
et Nicolas PEYNE\*\*

## Une occupation Hallstatt final- La Tène ancienne : le Haut des Vignes à Dadonville (Loiret)

AN OCCUPATION LATE HALLSTATT-  
EARLY LA TÈNE: LE HAUT DES  
VIGNES À DADONVILLE (LOIRET)

**Mots-clés :** France, Loiret, Dadonville, âge du Fer, Hallstatt, La Tène, céramique, céramique domestique, faune, silo.

**Keywords:** France, Loiret, Dadonville, Iron Age, Hallstatt, La Tène, ceramic, domestic pottery, fauna, silo.

**Résumé :** La construction du lotissement du Haut des Vignes à Dadonville dans le Loiret a généré une fouille archéologique préventive en 2005. Les structures découvertes, essentiellement excavées, contenaient un important mobilier céramique attribuable à une occupation allant du Hallstatt final au début de La Tène ancienne. Ce corpus constitue une référence utile à la connaissance du mobilier de cette période en région Centre et révèle des affinités avec les régions Champagne et Bourgogne.

**Abstract:** Excavations conducted at Le Haut des Vignes, Dadonville, Loiret, France, revealed in 2005 a part of a rural settlement. Potteries' techno-typological analysis allows to distinguish two cultural phases on the site. The occupation began at the end of Hallstatt period, and continued during Early La Tène one. Potteries lead to comparisons with the Champagne and Bourgogne areas.

\* Ingénieur de recherches Inrap, 122 rue de la Bugellerie, Zone industrielle 3, 86000 Poitiers, marie-claude.bakkal-lagarde@inrap.fr

\*\* Bureau d'études Évéha, 24 avenue des Bénédictins, 87000 Limoges, nicolas.peyne@eveha.fr

## INTRODUCTION

### 1. L'HISTORIQUE DES TRAVAUX

### 2. LES DONNÉES DE LA FOUILLE

### 3. L'OCCUPATION DE L'ÂGE DU FER

#### 3.1. Les silos

#### 3.2. Les fosses de combustion et foyers

#### 3.3. Les fosses sub-quadrangulaires

### 4. LA FAUNE

### 5. LA CÉRAMIQUE

#### 5.1. Généralités

#### 5.2. Morphologie des vases

#### 5.3. Les formes basses

#### 5.4. Les formes hautes

#### 5.5. Chronologie du mobilier céramique

#### 5.6. L'évolution des techniques céramiques utilisées sur le site

#### 5.7. Les décors

## CONCLUSION

### ■ BIBLIOGRAPHIE

## INTRODUCTION

Dadonville commune du Loiret est située au sud du Bassin parisien, à la limite de la Beauce et du Gâtinais, plus exactement à 2 km au sud de Pithiviers.

La parcelle étudiée est au lieu-dit le Haut des Vignes, dans le hameau de Denainvilliers, sur le plateau marno-calcaire aquitain de Beauce, à une altitude de 122 m. La vallée de l'Œuf, qui coule à un kilomètre au nord du site, entaille le plateau sur une vingtaine de mètres de profondeur.

Sur le plan géologique, l'ensemble de l'emprise est recouvert par une couche de limons des plateaux de formation quaternaire, d'une épaisseur d'environ 0,50 m à l'ouest et de plus de 2 m à l'est. Deux

horizons peuvent être distingués, à savoir dans la partie sommitale des formations éoliennes altérées constituant un sol brun jusqu'à environ 1 m de profondeur, puis des loess d'épaisseur variable de 0,50 m à 1,50 m constitués de silts beiges à ocre contenant du pseudo-mycélium et de petites concrétions carbonatées.

### 1. L'HISTORIQUE DES TRAVAUX

Précédant la construction d'un lotissement, l'opération de diagnostic archéologique réalisée au cours de l'été 2004 permit à Laurent Lang de découvrir les premières structures (LANG 2004). Son rapport laissait entendre une possible préservation de niveaux de circulation qui, selon son argumentation, n'avaient pu être observés du fait de la sécheresse. La présence de nombreuses structures excavées (silos, fosses) a conduit le Service régional de l'Archéologie de la région Centre à prescrire une fouille sur une surface de 2,4 ha. Elle fut réalisée au cours de l'été 2005<sup>1</sup>.

Dès le décapage de la totalité de l'emprise, tout espoir de découverte de paléosol fut anéanti par la présence de traces de labours profonds, en particulier dans le quart nord-ouest (BAKKAL-LAGARDE 2005). Dans le quart sud-est nous découvrîmes des traces de constructions d'un poulailler industriel, ainsi qu'une couche rubéfiée correspondant à son incendie le 13 décembre 1973. L'établissement fut reconstruit et l'activité continua jusque dans les années 1980. Les couches supérieures ont été irrémédiablement détruites par ces aménagements.

Les travaux se limitèrent à fouiller ou à tester les structures manuellement, et parfois mécaniquement quand l'instabilité des parois limoneuses et la profondeur risquaient de mettre les archéologues en danger.

1. Sous la direction de Marie-Claude Bakkal-Lagarde, sont intervenus sur le terrain : en avril 2005, Guillaume Goujon ; en août-septembre 2005, Stéphanie Bigot, Marilynne Bovagne, Damien Ladiré, Philippe Ladureau, Guillaume Leborgne, Frédéric Périlleau, Marie Rochette. Les levés topographiques ont été réalisés par Berhanu Wedajo. Le traitement du mobilier et une partie de la DAO ont été assurés par Damien Ladiré et Marie Rochette. La céramique a été étudiée par Nicolas Peyne.



Fig. 1 : Plan phasé du site.

## 2. LES DONNÉES DE LA FOUILLE

Réalisé sur 2,5 ha, le décapage de l'emprise n'a pas atteint les limites du site (Fig. 1). Il semble se prolonger sous le réseau viaire actuel entourant la surface étudiée. Au nord-ouest, quelques structures éparses découvertes lors de la prospection mécanique n'ont pas fait l'objet d'une prescription de fouilles.

Le travail a consisté à collecter les indices d'origine anthropique, toutes périodes confondues, à recueillir les données stratigraphiques et le matériel archéologique associé. En l'absence d'éléments structurants (fossés ou palissades), la perception de l'organisation de l'espace reste très limitée. Le plan général montre une concentration de structures dans le quart sud-ouest et dans la moitié nord-est/sud du chantier, c'est-à-dire dans les zones qui n'ont pas été altérées par la culture de la vigne ou les aménagements du poulailler.

L'ensemble des découvertes est constitué essentiellement de structures excavées, à savoir des fosses quadrangulaires, quelques foyers et fosses de combustion, de rares trous de poteau et des silos globuleux ou en cloche.

En 2004, Laurent Lang a découvert une fosse contenant sept céramiques et des fragments de huit bracelets de schiste et micaschiste et de trois en terre cuite, chronologiquement situées par Roland Irribaria à la transition du Néolithique ancien et du Néolithique moyen, soit allant du VSG tardif au Chambon. Le corpus des bracelets de schiste s'est accru de six exemplaires découverts en position résiduelle lors des travaux de 2005. Aucune autre structure de cette période n'ayant été découverte, nous consacrons cet article exclusivement aux complements des creusements et au mobilier de l'âge du Fer.

## 3. L'OCCUPATION DE L'ÂGE DU FER

Cette occupation, répartie sur la totalité de l'emprise étudiée (Fig. 1), est matérialisée par trois types de structures : 26 silos, 16 fosses circulaires dont trois fosses de combustion profonde et un foyer et deux fosses quadrangulaires (Fig. 1, fosses 41 et 49 ; Fig. 3). Quatre trous de poteau suffisamment profond pour ne pas avoir été totalement arasés par les labours ont permis d'identifier l'emplacement d'un grenier (Fig. 1, trous de poteau 60, 61, 168 et 169). Les principaux paramètres observés sont présentés dans le tableau suivant :

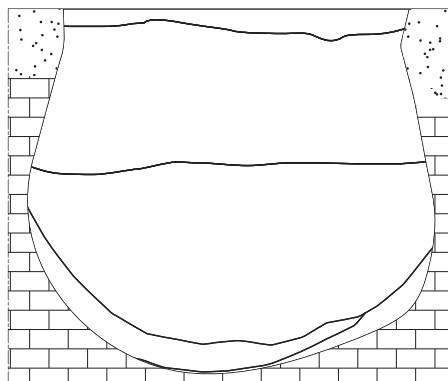
N°	type	L	I	P	V m <sup>3</sup>
1	silos tronconique	1,26	1,04	1,49	6,21
2	silos tronconique	1	0,54	0,6	1,15
4	silos demi sphérique	0,81	0,81	0,52	1,11
7	silos tronconique	0,85	0,95	1,5	3,82
9	silos tronconique	0,94	0,79	0,84	1,98
12	silos demi sphérique	0,9	0,90	1,50	1,53
12	sphère tronquée	1,2	0,9	2,1	7,32
20	silos tronconique	1,11	1	0,98	3,43
23	silos demi sphérique	0,56	0,56	0,62	0,37
24	silos demi sphérique	0,49	0,49	0,50	0,25
24	silos tronconique	0,67	0,61	0,78	1,00
30	silos tronconique	1,54	0,87	0,96	4,53
31	sphère tronquée	0,61	0,5	0,6	0,31
32	silos tronconique	0,45	0,5	0,6	0,43
32	sphère tronquée	0,6	0,6	0,6	0,34
41	fosse quadrangulaire	3,6	2,2	0,6	4,75
49	fosse quadrangulaire	3,8	3,3	0,25	3,14
58	fosse	0,67	0,675	0,34	0,49
59	silos tronconique	0,85	0,95	1	2,55
62	fosse	0,57	0,575	0,2	0,21
63	fosse	0,6	0,6	0,46	0,52
66	silos demi sphérique	0,86	0,86	1,48	1,33
67	fosse	0,4	0,4	0,1	0,05
68	fosse	0,45	0,45	0,06	0,04
76	sphère tronquée	0,97	0,64	0,72	0,70
76	silos tronconique	1	1	0,76	2,39
83	fosse quadrangulaire	1,1	0,9	0,16	0,16
92	silos demi sphérique	0,5	0,5	0,7	0,26
93	fosse	0,45	0,45	0,24	0,15
96	fosse	0,6	0,6	0,3	0,34
108	fosse	0,4	0,4	0,7	0,35
109	fosse	0,42	0,42	0,3	0,17
111	silos tronconique	0,8	0,7	0,7	1,24
115	fosse	0,65	0,65	0,28	0,37
118	silos tronconique	0,5	1,4	1	3,05
121	silos tronconique	1	1,2	1,5	5,72
122	fosse	0,51	0,51	0,22	0,18
123	fosse quadrangulaire	1,36	0,75	1,18	1,20
124	fosse	0,25	0,25	0,66	0,13
126	fosse	0,9	0,9	0,6	1,53
130	silos tronconique	1,03	0,9	1,1	3,24
132	fosse	0,85	0,37	0,5	1,13
133	sphère tronquée	0,75	0,75	1,3	1,92
144	silos demi sphérique	0,8	0,80	1,8	1,07
151	fosse quadrangulaire	2,24	1,62	0,4	1,45
170	fosse	0,4	0,4	0,38	0,19
171	fosse	0,25	0,25	0,12	0,02

### 3.1. Les silos

Le profil des silos résulte partiellement de la nature du substrat (Fig. 2). La partie supérieure est généralement creusée dans un limon brun, peu compact, facilement altéré par l'érosion, puis on rencontre les silts beiges à ocre à petite concrétion carbonatées, plus stables, enfin les marnes calcaires de l'Aquitaniens dont la partie supérieure peu résistante est souvent entamée.

Morphologiquement, trois types ont été distingués : les silos sphériques tronqués, les silos demi-sphériques, les silos tronconiques (Fig. 2).

Silo F12



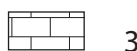
0 1 m



1

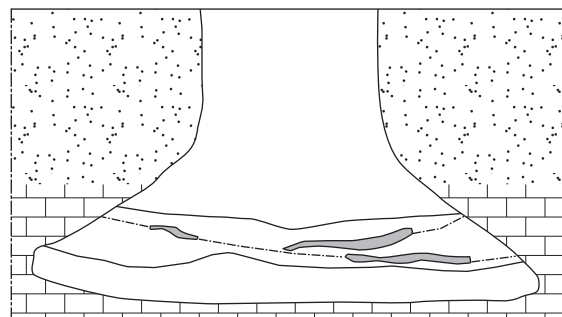


2

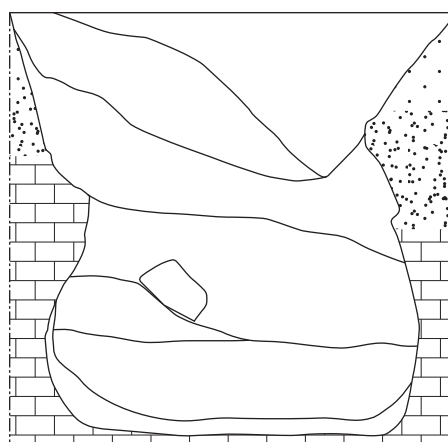


3

Silo F118



Silo F7



**Fig. 2 :** Profils de quelques silos, en haut à gauche F12 ; en haut à droite silo F118 ; en bas silo F7.  
Substrat : 1 Limons bruns ; 2 Silts beige à ocre à petites concrétions carbonatées ; 3 Marnes-calcaire de l'Aquitainien.

Un silo pouvant être réemployé de nombreuses années consécutives, l'étude du mobilier contenu dans son comblement suggère que la forme générale est indépendante de l'attribution chronologique. Les variations de profondeur observées s'expliquent par le pendage du substrat calcaire. Les hommes de l'âge du Fer ont cessé de creuser lorsqu'ils ont atteint les niveaux plus résistants. Certains sont restés exposés aux intempéries, et leurs profils se sont sensiblement modifiés par l'effondrement des parois visible sur les coupes stratigraphiques (BAKKAL-LAGARDE 2005).

Le calcul des volumes, comparés à ceux obtenus pour le site du second âge du Fer du Plessis-Gassot dans le Val-d'Oise, où les auteurs ont distingué quatre catégories de silos, les petits de 1 à 2,20 m<sup>3</sup>, les moyens de 3 à 10 m<sup>3</sup>, les grands de 10 à 17 m<sup>3</sup> et les exceptionnels de 17 à 22 m<sup>3</sup>, montre que les structures de Dadonville appartiennent aux

deux premiers groupes (CAMMAS *et al.* 2005 : 38). Les plus grands ont des contenances situées autour de 6 à 7 m<sup>3</sup>.

Une étude comparative avec les pays en voie de développement où les céréalicultures sont faiblement productives, de l'ordre de 5 à 15 quintaux par hectares quand l'homme travaille essentiellement avec des outils manuels ou de l'ordre de 25 à 30 quintaux quand il emploie un araire, permet de déduire que les surfaces cultivées correspondantes se situent entre 1,5 et 7,5 ha (BONJEAN 2004 : 29-47). On peut alors considérer que ces silos étaient probablement la propriété de cellules familiales restreintes et non des silos collectifs. Leur répartition sur l'emprise, la présence de nombreuses poteries et les fragments de restes fauniques suggèrent la proche présence de l'habitat ou bien nous nous trouvons sous son emprise. Dans ce cas, la disparition des sols de circulation, l'absence de découvertes

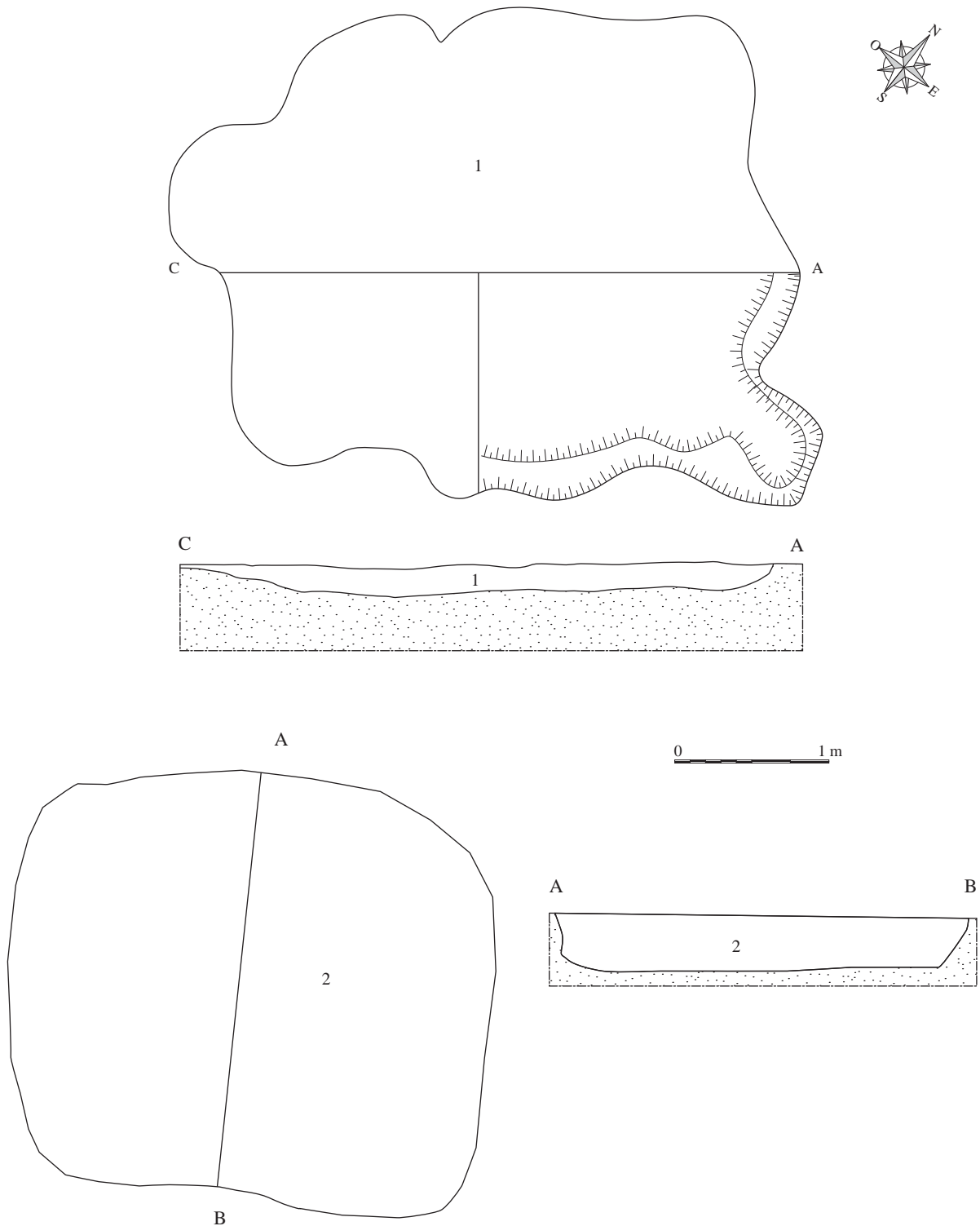


Fig. 3 : Plans et coupes des fosses sub-quadrangulaires creusées dans le limon, en haut F49, en bas F41.



de traces de solins, de trous de poteau et tout autre aménagement ne permet pas de préciser l'implantation des maisons.

### 3.2. Les fosses de combustion et foyers

Nous considérons trois fosses aux parois rubéfiées 23, 63, 108 et le foyer 58 conservés en place (Fig. 1). La fosse 23 avait un diamètre d'environ 1 m pour une profondeur de 0,60 m. Son comblement limoneux gris brun recouvrait de nombreux blocs calcaires chauffés rassemblés au centre d'une aire rubéfiée. La structure 63 avait un diamètre de 1,20 m pour une profondeur de 0,50 m. Le creusement circulaire régulier présentait des parois rubéfiées sur 8 à 9 cm d'épaisseur. La couche de comblement primaire remontait sur les bords. La fosse a été comblée rapidement, après une phase d'abandon marquée par une mince couche limoneuse fine correspondant probablement à un dépôt en période humide. La fosse 108, d'un diamètre de 0,80 m pour 0,75 m de profondeur présentait un creusement irrégulier résultant du choc thermique et de la desquamation de la partie supérieure de la paroi creusée dans un loess de couleur ocre.

En regardant le plan (Fig. 1), on constate que ces structures sont bien distribuées sur l'emprise. Deux d'entre elles ont fourni du mobilier datant, celle numérotée 58 est attribuée au Hallstatt IIb tandis que le comblement de la 108 appartient à La Tène ancienne. Pour les fosses 23 et 63, le mobilier n'a pas permis de préciser la chronologie.

### 3.3. Les fosses sub-quadrangulaires

Deux fosses sub-quadrangulaires ont été étudiées (Fig. 3). La fosse 41 mesurait 3,60 m sur 2,20 m de côté pour une profondeur conservée de 0,60 m et la seconde n° 49 mesurait 4 m sur 3 m pour une profondeur conservée n'excédant pas 0,20 m. Alors que la première présentait une forme assez régulière, la seconde était irrégulière avec une légère ex-croissance dans l'angle nord-ouest. La fouille fine a permis de découvrir de fines particules de charbons de bois sur une aire de 0,20 m sur 0,11 m, suggérant la décomposition d'un morceau de bois, possible indice d'une couverture légère. Le travail méticuleux réalisé à la périphérie de la fosse n'a pas permis de déceler d'autres témoins.

## 4. LA FAUNE : LES RESTES OSSEUX

Dans les comblements, la céramique est accompagnée d'ossements animaux. Leur étude n'a pu être exhaustive du fait d'une collecte imparfaite d'informations sur le terrain au sein des structures, voire des unités stratigraphiques, dont l'absence de fouille intégrale à la main pour des raisons de délai et la quasi-absence de microfaune liée à un tamisage parcimonieux. Le décompte sommaire n'a pas pour objectif d'indiquer des pourcentages par espèces consommées ou utilisées. Ce sont 1307 restes osseux qui ont été recueillis, répartis entre 30 structures, dont certains n'ont livré que quelques esquilles difficiles à identifier. Nous avons déterminé 28 % des restes, soit 365 individus, après recollage éventuel.

Parmi les 942 restes non déterminés, nous avons 166 fragments de côtes, essentiellement de petits ruminants ou de suidés soit 15 % de l'ensemble.

Le travail de comptage a été réalisé au sein des unités stratigraphiques pour chaque structure. Pour toute espèce présente, c'est l'os le plus fréquent qui a été utilisé comme élément de comptage en tenant compte bien entendu de la latéralisation.

Le nombre minimum d'individus est de 22 bovins, 27 ovicaprinés, 16 suinés, 4 canidés, 3 cervidés, 1 équidé, 3 escargots, 2 léporidés, 1 oiseau, 1 mus-télidé.

Le ratio statistique est donc toutes périodes confondues de 33,8 % de bovins, 41,5 % d'ovicaprinés et de 24,6 % de suinés. Ces résultats montrent une dominante du bœuf à la fin du Hallstatt et au début de la Tène ancienne. Elle diffère des résultats d'une étude concernant la faune domestique du Second âge du Fer en Île-de-France, qui constatait l'association préférentielle du porc et du mouton à La Tène ancienne puis celle du bœuf et du porc ou du bœuf et du mouton à la Tène moyenne et finale (AUXIETTE *et al.* 2005 : 261).

Le bœuf (*Bos taurus L.*) et les caprinés (*Ovis aries L.*, *Capra hircus L.*) sont les mieux représentés. Les suinés issus du site posent le délicat problème de la distinction entre l'espèce sauvage (*Sus crofa L.*) et l'espèce domestique (*Sus domesticus L.*). Il nous semble qu'il s'agit surtout ici de l'espèce domestique.

L'âge des individus à l'abattage a été révélé par l'absence de soudure des cartilages d'accroissement. Cette consommation d'animaux jeunes peut s'interpréter comme un signe de richesse.

De nombreux ossements présentent les traces de décarnisation de boucherie habituelle, principalement au niveau des tendons.

Les chiens (*Canis familiaris L.*) représentent quelques individus. L'un d'eux à en croire son usure dentaire était particulièrement âgé. La faune sauvage se réduit au cerf (*Cervus elaphus L.*), au lièvre (*Lepus europaeus L.*) et à un oiseau. Il s'agit là d'une faune accidentelle peu significative. Plus rare est la découverte d'une mandibule de mustélidé longue de 35 millimètres trouvée dans le comblement du silo 7. Sa branche montante a été tronquée et perforée au milieu pour servir de parure (BAKKAL-LAGARDE 2009 : 28).

## 5. LA CÉRAMIQUE

### 5.1. Généralités

Le corpus composé de 3561 restes, pour un poids de 73,8 kg présente, sans la pondération, un nombre minimum d'individus (NMI) estimé à 318. Selon Arcelin et Tuffreau-Libre, la pondération au niveau de l'unité stratigraphique aboutit à une surévaluation en raison de la répartition de l'ensemble de la céramique exhumée en un grand nombre de groupes techniques (ARCELIN et TUFFREAU-LIBRE 1998 : annexe XI). Le NMI non pondéré est de fait plus proche de la réalité. La pondération doit être réalisée après le regroupement en horizons chrono-culturels. Sur le site, ce sont trois phases d'occupation distinctes qui ont pu être précisées. Après pondération, le NMI est estimé à 334 individus.

Le coefficient réel de fragmentation des poteries (DESBAT 1990 : 132) est estimé à 11,2 tessons par vase sans pondération du NMI avec des tessons pesant en moyenne 21 g. Le nombre de vases est suffisamment conséquent pour que des moyens statistiques soient mis en œuvre, de même que le nombre de restes (NR) et le poids des restes (PR). L'identification de chaque fragment a permis d'obtenir une image plus proche de la réalité, car les outils statistiques actuels offrent la possibilité de traiter la complexité des données (PEYNE 2006 : 5). Nous avons donc fait le choix de réaliser un comptage précis du mobilier céramique, méthode permettant d'obtenir des résultats plus fiables (Collectif 1981). Elle met en valeur les variations chronologiques et technologiques des formes et des pâtes utilisées. Les micro-débris, que peu de céramologues prennent le temps d'étudier, constituent pourtant une source d'information non négligeable. Les fragments de petite taille sont généralement exclus du décompte sur les sites arasés, car jugés non significatifs (MENEZ 1996 : 126).

### 5.2. Morphologie des vases

Le mobilier céramique a dans un premier temps été étudié par structure. Ainsi le lecteur peut découvrir les assemblages au sein des ensembles clos, silo ou fosse, éventuellement pour une même unité stratigraphique abrégée en US (Fig. 4 à 21). Puis une analyse par forme est proposée (Fig. 22 à 31).

### 5.3. Les formes basses

Le corpus total atteint 97 parties supérieures de jattes (sur 182 parties supérieures dans la base de données). Ce nombre important permet de subdiviser les jattes en sous-groupes morphologiques.

Les deux variétés de jattes fossiles directeurs sont les carénées et les peintes.

#### 5.3.1. Les jattes à bord rentrant

Les quarante huit jattes à bord rentrant (Fig. 22, n<sup>os</sup> 1 à 6) ont la particularité d'être presque toutes polies sur les deux faces. Seuls quatre exemplaires font exception et sont soit lissés, soit laissés bruts. Trois jattes à bord rentrant sont peintes au moyen d'une barbotine (Fig. 22, n<sup>os</sup> 4 à 6). Une seule possède un bord festonné (lèvre digitée) et une autre a une lèvre incisée.

Le diamètre d'ouverture des jattes à bord rentrant est compris entre 14 et 34 cm (Fig. 24). Les pâtes ayant servi à les réaliser sont assez variées. Les particules non plastiques vont d'une taille très grossière à fine (entre 4 et 0,5 mm). Les jattes ayant subi une cuisson en atmosphère réductrice (25 ex.) sont plus fréquentes que celles cuites en atmosphère réductrice primitive (21 ex.). Il faut noter la présence de deux jattes à pâte à particules calcaires entre 0,5 et 1 mm, orangée à cœur et en surface (cuisson en mode A ou A').

Les jattes à bord rentrant ne semblent pas être un sous-type morphologique ayant un lien avec une quelconque chronologie. Par contre, à l'intérieur de cet ensemble, les jattes à bord aminci et lèvre allongée et à fond ombiliqué (Fig. 22, n<sup>os</sup> 1 et 2) se retrouvent exclusivement dans les complements pouvant être rattachés au Hallstatt final IIb.

#### 5.3.2. Les jattes à bord vertical

Parmi les 28 jattes à bord vertical (Fig. 23, n<sup>o</sup> 1), les exemplaires polis sont nombreux (20 ex.). Celles à surfaces brutes (7 ex.) ou à surfaces lissées (1 ex.)

sont moins courantes. La part des jattes à bord digité ou incisé est beaucoup plus importante que celles à bord rentrant. Il semble que le polissage de surface s'oppose aux incisions et aux impressions digitées sur la lèvre. Ce type de traitement de la lèvre n'est jamais trouvé sur les jattes à bord vertical et à surface polie.

Les jattes à bord vertical présentant un traitement particulier de la lèvre semblent être inadaptées à la cuisson de préparations liquides ou semi-liquides. Une exception existe. Une jatte, malgré le fait qu'elle comporte une lèvre digitée, paraît bien adaptée à ce type de préparation, car elle est dotée d'une encoche servant à verser (Fig. 11, F. 59-1). Ses traces de cuisson sur le fond laissent présager de son utilisation et démontrent que cet ustensile était posé en contact direct avec le foyer.

Il existe dans cette classe morphologique deux jattes peintes. La peinture est apposée sur une surface préalablement polie avec soin.

Les groupes techniques utilisés pour la fabrication de ces jattes vont des argiles à particules non plastiques grossières à fines. La cuisson est préférentiellement en atmosphère réductrice et en mode primitif avec quinze vases enregistrés, puis viennent les jattes noires, cuites en mode B, qui sont au nombre de neuf. Les autres pâtes présentes sont à inclusions calcaires grossières à moyennes, à surfaces orangées ou grises.

Le diamètre des jattes à bord vertical est compris entre 9 et 32 cm (Fig. 24).

### 5.3.3. Les jattes à bord évasé

Quinze jattes à bord évasé ont été découvertes (Fig. 23, n<sup>os</sup> 2 à 4). Six d'entre elles présentent un traitement de la lèvre soit par impression digitée (3 ex.), soit par incision (3 ex.). Les vases à bord festonné peuvent aussi bien être rencontrés en contexte de Hallstatt final II que de La Tène ancienne Ia et après (LAMBOT 1988), en Champagne et au-delà (VILLES 1999 : 21). Les jattes à surface polie ne reçoivent jamais d'impression ni d'incision sur la lèvre. Celles à surface brute représentent plus de la moitié de l'effectif (7 ex.).

Les argiles utilisées pour la fabrication de ce type d'ustensile sont à particules non plastiques grossières à moyennes et les cuissons sont en mode B et B'. Les jattes à bord festonné sont fréquemment fabriquées à partir d'une argile grossière (GOUGE et LECONTE 1991 : 165). Un seul individu a été fabriqué à partir d'une pâte à particules non plastiques

moyennes (de 0.5 à 1 mm), comprenant sable et calcite, noire à cœur et en surface.

Les diamètres d'ouverture pour les jattes à bord évasé rencontrés sur le site de Dadonville vont de 14 et 32 cm (Fig. 24).

### 5.3.4. Les jattes carénées

Les structures 121 et 126 sont les seules ayant fourni des jattes carénées (Fig. 23, n<sup>os</sup> 5-6). Quatre vases peuvent être rattachés à ce sous-type. Toutes les jattes carénées sont polies sur les deux faces et réalisées en pâte à dégraissant calcaire grossier à moyen. Les pâtes ayant servi à produire les jattes carénées comprennent fréquemment du quartz blanc à grisâtre et des calcites (peu abondantes). Elles sont toutes cuites en mode B' (mode réducteur primitif).

Les diamètres d'ouverture des jattes carénées s'échelonnent entre 18 et 25 cm (Fig. 24).

Selon Pierre Roualet, les jattes carénées peuvent être considérées comme les meilleurs fossiles directeurs de La Tène ancienne I (ROUALET 1991 : 15). En 1977, avec J.-J. Hatt, il leur donnait déjà la même période d'utilisation (HATT et ROUALET 1977 : pl. IV, n<sup>o</sup> 7). Par contre, Alain Villes situe les exemplaires du site de Juvigny "Le Pré du Cerf" dans la Marne à la fin du Hallstatt final (VILLES 1999, Fig. 40, n<sup>o</sup> 9).

Les jattes carénées du site de Dadonville proviennent de structures datées de La Tène ancienne Ia du fait de l'apparition de pâtes claires, de l'absence de gobelets à couverture externe rouge carmin et de jattes peintes à la barbotine. Les ensembles de mobilier comprenant des jattes carénées diffèrent sensiblement par rapport à la vaisselle utilisée sur le reste du site au Hallstatt final.

### 5.3.5. Les coupelles

Deux coupelles de facture très différente ont été découvertes dans les structures 130 et 135 (Fig. 19, F.130-1 et Fig. 20 F.135-US 138-3). Cette dernière est peinte à l'intérieur (Fig. 23, n<sup>o</sup> 8). Elle est comparable à une trouvée sur le site de Grisy-sur-Seine "Les Roqueux" où les coupes sont de réalisation soignée, et décorées à l'intérieur de motifs géométriques, de grecques, de compositions à base de chevrons emboîtés (GOUGE et LECONTE 1999 : 165). L'autre coupelle (Fig. 23, n<sup>o</sup> 7) est, en quelque sorte, un vase miniature et présente une lèvre incisée et un fond annulaire.

#### 5.4. Les formes hautes

L'effectif est faible avec seulement 40 parties hautes. Néanmoins, au sein de cet ensemble, il faut distinguer quelques sous-types et apporter des précisions à leur sujet.

##### 5.4.1. Les pots

###### – Les pots globulaires

Sur huit pots globulaires (Fig. 25) sept n'ont pas reçu de traitement de surface et un a été poli. De même, sept sur huit ont été cuits en atmosphère réductrice mal contrôlée (mode B') et une en mode B. Un présente une lèvre incisée (Fig. 25, n° 3) et deux autres ont une lèvre à impressions digitées (Fig. 25, n° 1-2).

Le diamètre des pots globulaires est compris entre 12 et 30 cm. Ils se répartissent de manière homogène sur l'histogramme des diamètres.

Il semble que les pots globulaires ne soient plus utilisés sur le site de Dadonville durant La Tène ancienne. Cette forme est présente dans les structures 7 (Fig. 5-6-7), 8 (Fig. 8-9) et 135 (Fig. 20) et correspond morphologiquement aux pots rencontrés à Grisy-sur-Seine "Les Terres du Bois Mortier" (GOUGE et LÉCONTE 1999 : Fig. 9, n° 1). Ce dernier site est daté du Hallstatt final IIb.

###### – Les pots à encolure resserrée

Dix pots sont resserrés au niveau de l'encolure (Fig. 25, n° 6). Leur surface est brute, lissée ou polie. Leur lèvre est fréquemment digitée (5 ex.) ou incisée (2 ex.). Les matériaux utilisés sont aussi très variés : particules non plastiques, de très grossières (supérieures à 2 mm) à moyennes (entre 0,5 et 1 mm) et pâtes toujours cuites en mode B ou B'.

Les diamètres d'ouverture sont compris entre 11 et 28 cm. Il s'agit généralement de récipients de petit module.

###### – Les pots à bord vertical

Sept pots à col vertical ont été découverts (Fig. 25, n° 5). Un peu moins de la moitié est polie sur les deux faces et quelques exemplaires ne sont polis qu'à l'intérieur. Un pot de ce type a reçu des impressions digitées sur la lèvre. Les techniques utilisées pour la

fabrication de ce type de vase sont très diverses, les particules non plastiques comprenant toutes les tailles de particules non plastiques.

Les diamètres d'ouverture des pots à bord vertical se répartissent entre 13 et 33 cm.

###### – Les vases situliformes

Les comblements des structures 135 (Fig. 20, n° 6) et 144 (Fig. 21, n° 7 ou Fig. 25, n° 5) renfermaient deux pots situliformes. Leur surface interne semble recevoir un traitement particulier, contrairement à la surface externe qui est laissée brute. Ces deux vases sont fabriqués à partir d'une pâte calcaire à dégraisant de taille grossière (de 1 à 2 mm) et ont été cuits en mode B'.

Leur diamètre d'ouverture se situe entre 18 et 20 cm.

Ce type, reprise de la forme de la situle étrusque en bronze (Charpy 1991 : 41), constitue un appréciable marqueur chronologique. Des exemplaires ont été retrouvés sur le site des Jogasses et sont datés du Hallstatt final II (HATT et ROUALET 1977 : pl. II, n° 17 ; HATT et ROUALET 1976 : tombe 51, objet 885 ; tombe 76, objet 955). D'autres pots identiques ont été mis au jour à Manre "Le Mont Troté" dans les Ardennes où ils sont également datés du Hallstatt final (VILLES 1999 : fig. 54, n° 8) ou de La Tène I (HATT et ROUALET 1977).

###### – Les pots à bord évasé

Sept pots possèdent un bord évasé (non représentés). Les surfaces sont rarement polies. Ils sont fréquemment de couleur brune hétérogène (5 ex.) et parfois noire (2 ex.). Deux pots possèdent une lèvre festonnée.

Les diamètres d'ouverture observés sont de 13, 18 et 27 cm.

###### – Les vases à provision

Cette fouille a permis la découverte de six vases à provision (Fig. 13, n° 9) (BAKKAL-LAGARDE 2005 : 96). Deux ne présentent pas de cordon digité et diffèrent de la forme sub-cylindrique. La lèvre peut être digitée (1 ex.) ou incisée (1 ex.), mais dans la plupart des cas, la lèvre des vases de stockage ne comporte pas de traitement particulier.

Ils sont toujours cuits en mode B' (atmosphère réductrice en cuisson primitive). Les particules non plastiques sont grossières (2 ex.) à très grossières (4 ex.). La pâte utilisée est toujours à particules non plastiques calcaires, avec pour l'un d'entre eux un ajout notable de chamotte de taille importante.

Les diamètres d'ouverture forment un ensemble homogène, compris entre 34 et 37 cm de diamètre. Ils se distinguent visiblement par rapport aux autres types de formes fermées.

Les vases à provision sont de médiocres marqueurs chronologiques. Leurs évolutions morphologiques sont relativement discrètes. Ceux de forme sub-cylindrique sont utilisés du Néolithique jusqu'au début de La Tène. En Auvergne, les derniers exemplaires de cette forme de jarre apparaissent et se développent à partir de la transition La Tène B2/C1 (MENNESSIER-JOUANNET 2002 : 27).

#### 5.4.2. Les gobelets

Quarante-sept gobelets ont été dénombrés. Contrairement à ce que l'on aurait pu penser, les groupes techniques observés sur les gobelets sont variés, les pâtes comprenant même des particules non plastiques grossières.

Quarante-huit fragments de gobelets peints sont présentés. Faute de temps laissé à l'analyse et au regard de l'exigence en travail demandé par ce genre de mobilier, un faible nombre seulement a pu être dessiné.

Vingt-cinq tessons étaient dotés d'une couverte rouge carmin, pour un NMI de onze vases. Ils étaient essentiellement concentrés dans les structures 8 (Fig. 8, n° 14-15) et 135 (Fig. 20, US 138, n°2).

Globalement, les diamètres d'ouverture des gobelets sont assez concentrés : ils connaissent un pic de fréquence entre 12 et 14 cm et atteignent 20 cm de diamètre (Fig. 26).

Des distinctions morphologiques ont été réalisées à l'intérieur de cette famille.

##### – Les gobelets à bord évasé

Des gobelets, au nombre de quatorze, possèdent un profil en “ S ” (Fig. 25, n° 7). Une première moitié est cuite en mode B, tandis que les autres individus sont cuits en atmosphère réductrice primitive. Les pâtes représentées contiennent des cal-

cites de tailles très diverses, allant de fines à très grossières.

##### – Les gobelets à bord court vertical

Dix individus font partie de cette catégorie. Le choix des matériaux est beaucoup plus restreint que pour les gobelets à bord évasé : les calcites présentes dans ces vases vont de fines à moyennes. La majorité des vases présentent des surfaces noires. Un des gobelets à bord court vertical présentait un enduit rouge carmin.

##### – Les gobelets cylindriques

Les gobelets dotés d'un bord et de parois verticales sont au nombre de onze. Il s'agit d'un groupe relativement homogène car huit individus sont de couleur noire et ont été fabriqués avec une pâte contenant de fines calcites. Il faut remarquer la présence dans cette catégorie d'un vase à couverte rouge carmin. Les diamètres d'ouverture vont de 10 à 17 cm.

##### – Les gobelets globulaires

Ces gobelets doivent être rapprochés des pots globulaires (Fig. 25, n° 10). Deux possèdent une couverte rouge carmin, tandis que trois autres contenaient des calcites de taille moyenne. Les diamètres d'ouverture sont plus faibles que pour les autres catégories et se répartissent entre 6 et 15 cm.

##### – Le gobelet à bord horizontal externe

Un seul vase de cette catégorie a été rencontré (Fig. 6, n° 12).

##### – Les gobelets grossiers

Dans cette classe, ont été regroupés tous les gobelets aux parois épaisses et aux particules non plastiques grossières. L'ensemble, composé de sept individus, est homogène (Fig. 25, n° 11), du fait qu'il s'agit à chaque fois de gobelets aux parois verticales peu évasées. La gamme des diamètres d'ouverture est relativement restreinte, de 8 à 13 cm.

### 5.4.3. La bouteille

Une bouteille a été mise au jour (Fig. 25, n° 12). Il n'a pas été possible de retrouver de référence typologique dans les publications consultées.

### 5.5. Chronologie du mobilier céramique

La quantité de poterie par ensemble est suffisante pour dater le mobilier par rapport à la chronotypologie de sites des régions voisines et grâce aux fossiles directeurs connus pour les périodes concernées. Les structures ayant fourni du mobilier céramique sont concentrées dans la moitié est du site.

L'objectif était de dater l'ensemble des structures par rapport aux systèmes chronologiques adoptés pour les régions voisines. Les référentiels de Champagne et d'Île-de-France furent suffisants pour remplacer une grande partie des structures dans une période précise.

Les distinctions entre les périodes identifiées étaient déjà visibles au moment du comptage et de l'observation des formes, avant la comparaison du mobilier avec ceux de typologie connue.

Les comblements n'ayant pu être datés sont nombreux, mais ils n'apportent qu'une faible part du total du mobilier exhumé. Ce sont les structures 1 (Fig. 4), 31, 32 (Fig. 10), 41 (Fig. 10), 52, 60, 62, 63, 77, 82, 92, 93, 119, 124, 125 (Fig. 18), 134, 137 (Fig. 20), 139 et 143 qui représentent par rapport à l'ensemble du site, 23,6 % des restes, 14,3 % du poids des restes et 15,7 % du NMI non pondéré.

Sans qu'il soit possible d'être plus précis, les comblements des structures 9 (Fig. 10), 10 (Fig. 10), 49 (Fig. 19), 66 et 130 (Fig. 19) semblent dater aussi du Hallstatt final.

La céramique du Hallstatt final IIa représente le quart du mobilier céramique exhumé de l'ensemble du site (26,1 % du nombre de restes, 24,7 % du poids des restes et 23,6 % du NMI).

L'assemblage de mobilier du site de Grisy-sur-Seine "les Roqueux" (GOUGE et LÉCONTE 1999) est utilisé comme référentiel pour la datation des ensembles du Hallstatt final IIa. Les ensembles renfermant en même temps des jattes à bord rentrant peintes, une relative abondance de gobelets peints à la barbotine et les combinaisons de mobilier sur ce site peuvent être classés dans cet horizon chronoculturel.

Les deux structures 7 (Fig. 5-6-7) et 118 (Fig. 14-15) sont datées de cette période. Dans la partie supérieure du comblement du silo 7, un fragment

de céramique à surface externe rouge carmin était présent (ce type de céramique pouvant être daté du Hallstatt final IIb), tandis que le contenu du fond de la structure correspond à un assemblage de mobilier de type Hallstatt final IIa.

La période du Hallstatt final IIb est la plus représentée sur le site avec 35,4 % des restes exhumés des structures de cette période. Cela équivaut à 44,3 % du poids des restes et 37,1 % du NMI.

L'assemblage du mobilier de Grisy-sur-Seine "Les Terres du Bois Mortier" (GOUGE et LÉCONTE 1999) est utilisé comme référence pour la datation des ensembles du Hallstatt final IIb. Le mobilier issu de la structure 504 d'Allaines-Mervilliers est relativement semblable (CASADEI *et al.* 2005 : fig. 18). Un type particulier de jatte est uniquement associé aux ensembles datés de cette période. Il s'agit des jattes à bord rentrant, à lèvre affinée et allongée. Ce type de vase est entièrement noir, excepté pour la lèvre qui est de couleur brun clair. Cette forme est connue à Grisy-sur-Seine (GOUGE et LÉCONTE 1999 : fig. 9, n° 11) et à Lieusaint (BOULENGER 2005 : fig. 5, 2003-3). Le fond de ce type de jatte est certainement ombiliqué (Fig. 22, n° 2). Les autres critères distinctifs de cette période sont la présence de gobelets peints à la barbotine, de gobelets à couverte rouge externe, de pots globulaires, de jattes à bords rentrants et à lèvre allongée amincie.

Les ensembles de céramiques de sept structures n° 5, 8 (Fig. 8-9), 59 (Fig. 11), 111 (Fig. 13), 123 (Fig. 17), 135 (Fig. 20) et 144 (Fig. 21) sont datées de cette période.

Les structures pouvant être rattachées à La Tène ancienne Ia sont au nombre de cinq, le silo 76 (Fig. 12), la fosse 108, le silo tronconique 121 (Fig. 16-17), les fosses 126 et 132 (Fig. 19). Par rapport à l'ensemble du site, cette période correspond à 11,6 % des restes soit 14 % du poids des restes et 17 % du NMI. Pour dater les ensembles de La Tène ancienne, nous avons surtout utilisé des références en Champagne, mais aussi, dans les autres régions voisines. Les ensembles sont principalement rattachés à cette période par la présence de jattes carénées et de pots à bord incisé.

### 5.6. Évolution des techniques céramiques utilisées sur le site

Les données précédemment présentées concernant la relation entre le traitement de surface et la forme des vases sont regroupées et synthétisées (Fig. 27). Les jattes à bord rentrant, les jattes carénées et les

gobelets sont très fréquemment polis sur les deux faces. Le polissage des surfaces réduit la porosité de ces ustensiles (ECHALIER 1984 : 9). Par opposition, les jattes à bord évasé, les pots globulaires, les pots à bord resserré et à bord vertical sont fréquemment laissés bruts de traitement. Les vases à provision et les pots situliformes ont en commun de recevoir leur traitement de surface uniquement à l'intérieur.

Les pâtes rencontrées au Haut des Vignes à Dadonville sont essentiellement à particules non plastiques calcaires (74,2 % du NMI non pondéré). Les sources d'approvisionnement des potiers sont très peu diversifiées (macroscopiquement les différences ne peuvent être distinguées). Les gisements d'argile de la région de Pithiviers sont géologiquement homogènes (MANIVIT et DESPREZ 1978 : 12).

Il arrive fréquemment que de petits éléments végétaux se retrouvent inclus dans la pâte. Or ces éléments ne sont (en général) pas volontairement introduits et se trouvent dans l'argile soit à l'état naturel, soit là où le potier travaille. Des ajouts de végétaux volontaires sont parfois visibles par des porosités entourées d'auroles noires (pour cinq individus). Il s'agit bien ici d'ajouts, en raison de la relative abondance et de l'homogénéité de la dispersion des fragments de végétaux à l'intérieur de la pâte.

Certaines pâtes comportent des inclusions de chamotte. Sept vases ont été fabriqués au moyen d'une argile avec cet ajout volontaire. Les morceaux de chamotte sont de grosse taille. Ce sont quasiment de petits tessons qui ont été inclus à la pâte. Un de ceux-ci mesure 1 cm<sup>2</sup> et possède ses deux faces intactes.

Comme indiqué précédemment, une partie relativement importante des structures fouillées sur le site de Dadonville a pu être datée grâce aux ensembles publiés dans les régions voisines, en particulier la région Champagne. L'analyse du mobilier par l'analyse factorielle des correspondances permet de valider la chronologie reconnue du mobilier hallstattien et laténien de Dadonville.

Les statistiques des structures datées ont été regroupées par horizon chrono-culturel. Une évolution des techniques de production est visible dans les histogrammes (Fig. 28). Les groupes techniques connaissent une évolution positive ou négative. Ils sont présentés en fréquence et sont donc relativisés. Cela permet de comparer la fréquence du nombre des restes (74,6 % des restes exhumés de l'ensemble du site sont ici pris en compte) par période.

En prenant en compte les données du NMI et en les ramenant à 100 individus, certaines évolutions peuvent être notées au sujet de la taille des particules non plastiques présentes dans les pâtes utili-

sées. Les pâtes à particules non plastiques grossières et moyennes augmentent en fréquence au détriment des pâtes à particules non plastiques très grossières et fines (Fig. 28). Globalement, les fréquences d'utilisation des pâtes du Hallstatt sont homogènes et relativement différentes de celles utilisées à La Tène ancienne.

Une évolution dans les modes de cuisson est perceptible. Il faut remarquer une progressive récession du mode B, au profit des cuissons en mode B' (Fig. 28). Les techniques de cuisson considérées comme évoluées (surface interne noire et surface externe orangée ou cœur brun à noir et surfaces orangées) ne sont présentes que pour les ensembles du Hallstatt final IIb et de La Tène ancienne Ia. Toutefois, ces groupes techniques sont rares. Il ne s'agit pas ici de la naissance d'un faciès marqué.

Les structures datées sont principalement concentrées dans la moitié orientale de la zone fouillée. La vaisselle rencontrée dans toute la zone correspond à un assemblage d'ustensiles voués à la préparation et la présentation des aliments. Il faut remarquer la présence de vases de stockage. Mais leur contenance (évaluée à partir de diamètre d'ouverture, faute de profil archéologique complet pour la plupart d'entre eux) et leur relative rareté, montrent que ces zones n'étaient pas vouées à proprement parler au stockage.

La plupart des autres structures, dans la moitié ouest, n'ont pu être datées en raison de la faible quantité de mobilier découvert. Néanmoins, dans cette partie du site, deux peuvent être datées de l'extrême fin du Hallstatt et de La Tène ancienne. Ces deux ensembles paraissent être liés à une fonction artisanale et plus particulièrement au travail du bronze. Il n'est pas possible d'affirmer que l'ouest du site est à proprement parler une zone d'activité artisanale en tant que telle, par la simple mise au jour de quelques fragments de creusets (Fig. 33, n° 1-2). En particulier, si les creusets ont été rejetés à l'extérieur de la zone de travail du bronze, cela voudrait dire que l'activité n'a pas eu lieu à cet endroit.

## 5.7. Les décors

La céramique peinte fait partie intégrante de l'art celtique. Depuis le Bronze final, les méthodes évoluent et sont autant d'exemples de cette mode, auxquels il faut ajouter les productions de l'Île-de-France.

La surface du vase est préalablement polie (ROUALET 1991 : 19). Ainsi les surfaces non peintes apparaissent comme très lisses et brillantes. La surface apparaît en léger relief et présente une différence pal-

pable avec la surface du vase. Il arrive fréquemment qu'elle soit de la même couleur que la surface du vase. Dans ce cas, le graphisme reste visible par son relief (ROUALET 1991 : 19). Le fait que les vases soient polis dans un premier temps, puis, peints au moyen d'un pinceau est visible sur de rares fragments où le trait de barbotine n'est pas correctement appliqué. De la même manière que pour la céramique graphitée limousine, il est possible d'observer des gouttes, des hésitations ou des épaissements au début et à la fin de certains coups de pinceaux (PAUTREAU 1986 : 159). Le vase est peint dans un premier temps, puis cuit.

### 5.7.1. Les décors à la barbotine

Pour la décoration des vases peints utilisés sur le site de Dadonville, il existe deux méthodes :

- avec la première (Fig. 32, n° 1), les lignes formant le motif sont directement peintes. Le répertoire de motifs rencontré à Dadonville (Fig. 29-30-31) est le même que celui des autres sites du Hallstatt final : par exemple, Grisy-sur-Seine (GOUGE et LECONTE 1999 : 167-168), Dival dans l'Aube (VILLES 2005 : 325) ;

- la seconde méthode (Fig. 32, n° 2) consiste à ne peindre que la trame du décor (ROUALET 1991 : 19). La surface est soigneusement polie avant la pose de la barbotine. Le potier ne touche plus aux lignes du motif et il peint les endroits où il n'y a pas de décor. Il obtient le motif comme par négatif, de la même manière que pour les vases grecs à figures rouges. Cette méthode est rarement utilisée. Seuls deux exemples ont été découverts à Dadonville (Fig. 29, n° 26).

Dans la structure 135 (Fig. 30, n° 4 et Fig. 32), un gobelet peint s'avère être particulièrement intéressant. Le polissage a été réalisé dans un premier temps et toujours horizontalement. Parfois, il y a des imprécisions où les lignes peintes viennent empiéter sur les zones qui devaient rester polies. Il existe des surfaces où deux lignes se croisent : à ces endroits le relief est légèrement plus marqué. Cette technique de décor à la barbotine laisse des indices suffisants pour retracer l'ordre de déposition des lignes sur la surface du vase. Les lignes horizontales (1) sont peintes dans un premier temps. Puis, viennent les lignes diagonales dextres (2). Enfin, les lignes diagonales senestres (3) sont peintes du haut vers le bas.

Le motif récurrent est le triangle. Il peut apparaître sous diverses formes : simple, hachuré, multiples emboîtés. Dans le répertoire de motifs, il existe aussi les lignes horizontales, les lignes diagonales en treillis et les lignes ondulées. Les motifs rencontrés à Da-

donville sont les mêmes que ceux décrits par Pierre Roualet (ROUALET 1991 : 21) et plus récemment par Sophie Desenne en Champagne (DESENNE 2003). Ce répertoire décoratif riche et varié semble ne faire appel qu'à la fantaisie du décorateur. Il n'en est rien. Les thèmes décoratifs sont issus d'un répertoire précis. La façon de les agencer et de les combiner répond à un " langage " (DESENNE 2003 : 75).

### 5.7.2. Les gobelets à couverte rouge carmin

Les gobelets à couverte rouge carmin représentent environ 3,5 % des vases exhumés. Christophe Maitay précise que ces couvertes sont réalisées avec une barbotine très liquide enrichie en oxyde de fer qui pourrait être de l'hématite, qui lui confère différentes variantes de la couleur rouge (MAITAY 2003).

Les ensembles d'où proviennent les gobelets à couverte externe rouge sont datés du Hallstatt final IIb par comparaison avec l'assemblage du site de Grisy-sur-Seine " Les Terres du Bois du Mortier ", dont l'occupation commence au début du v<sup>e</sup> s. av. J.-C. (GOUGE et LECONTE 1999 : 168). Ce décor, relativement peu fréquent, est issu de la tradition du Bronze final IIIb. La surface externe est parfois peinte, au moyen d'une épaisse peinture de couleur crème, de lignes horizontales et des motifs en treillis.

### 5.7.3. Les décors des jattes

Seules cinq jattes présentent un décor peint à la barbotine. Toutes sont décorées avec des motifs en triangle sur un ou plusieurs registres, simples ou doubles imbriqués. La barbotine est appliquée avant la cuisson et après que la surface ait été soigneusement polie, donc après un temps de séchage. Les formes concernées sont les jattes à bord rentrant et celles à bord vertical. Le décor, systématiquement appliqué sur la surface externe, était réalisé pour être vu. Le plus petit exemplaire mesure 90 mm de diamètre, un autre 16 cm, tandis que la plus forte fréquence du diamètre d'ouverture est de 22 cm avec trois vases. Alain Villes présente une jatte à bord rentrant peinte de motifs en triangle datée du Hallstatt final découverte à Dival dans l'Aube (VILLES 1999 : fig. 16, n° 6 ; VILLES 2003 : 325). À Grisy-sur-Seine, des exemplaires de jattes peintes ont été mis au jour au lieu-dit Les Roqueux (GOUGE et LECONTE 1999 : 165). Le site le plus proche ayant fourni ce genre de jatte serait Pannes dans le Loiret (PECOUT 1997 : 109). L'association de la jatte carénée et du décor en triangle hachuré ne



caractérise pas l'Île-de-France plus qu'une autre région, puisque ce genre de vase a été rencontré aussi bien en Aquitaine que dans le Limousin (PAUTREAU 1986 : 161 ; MAITAY 2007).

La principale référence utilisée pour l'étude du mobilier de Dadonville est le site de Grisy-sur-Seine. Ce site appartenait à la sphère culturelle bourguignonne, et non à la Champagne (GOUGE et LECONTE 1999 : 165). Il faut noter l'absence de gobelets carénés de style marnien (BUCHSENSCHUTZ et BAILLY 2003 : 80). Par contre, les corrélations sont assez étroites avec l'aire culturelle bourguignonne. La technique de la peinture à la barbotine serait apparue en Champagne pendant le Hallstatt final jogassien, et est considéré comme importé de Bourgogne (ROUALET 1991 : 20). La plupart des motifs de la culture Aisne-Marne sont absents du répertoire mis au jour (DESENNE 2003 : 75). Dadonville serait un chaînon entre la Bourgogne et la Champagne.

### 5.8. Petit mobilier en terre cuite

Les creusets rencontrés sur le site (Fig. 33, n<sup>os</sup> 1-2) sont en forme de coupelles. Ils ont visiblement servi à faire

fondre un alliage de cuivre : un dépôt de couleur allant du vert au blanc reste conservé au fond des creusets.

Dans le silo 7 a été découvert une petite cuillère en céramique (Fig. 7, F.7, US. 156, n<sup>o</sup> 9 ; Fig. 33, n<sup>o</sup> 3). Cet ustensile semble être conçu pour un gaucher : le cuilleron est légèrement orienté dans le sens inverse des aiguilles d'une montre par rapport à l'axe du manche.

Enfin, la fouille de la fosse 41 a permis la découverte d'une poterie de forme quadrangulaire dont la fonction reste inconnue (Fig. 33, n<sup>o</sup> 4).

La céramique de Dadonville est d'une grande richesse en vaisselle peinte. La qualité de l'ensemble éclaire notre connaissance du mobilier céramique du Hallstatt final et du début de La Tène. Globalement, l'occupation se prolonge sur deux siècles, du Hallstatt final IIa à La Tène ancienne I (corpus synthétique Fig. 34).

À l'exception des vases peints, la vaisselle présente est un assemblage globalement caractéristique du mobilier rencontré dans les zones d'habitat. La céramique peinte à la barbotine représente 10 % du mobilier mis au jour. En ajoutant la céramique à couverte rouge carmin, le pourcentage de vaisselle décorée atteint 13 %. Le mobilier décoré constitue en moyenne 5 % du mobilier dans les contextes d'habitat (DESENNE 2003 : 64).



Légende nuance de gris des céramiques

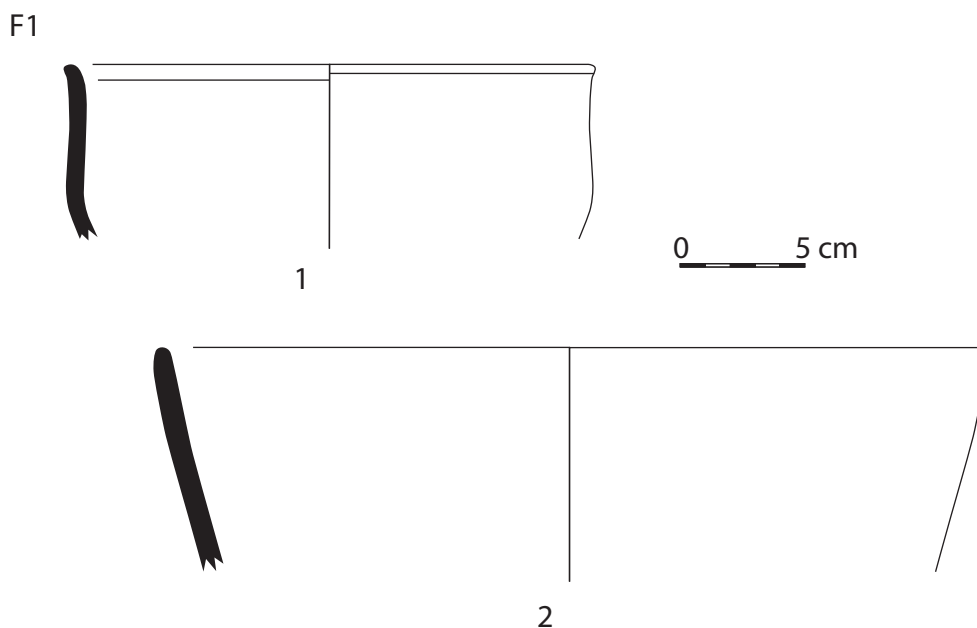
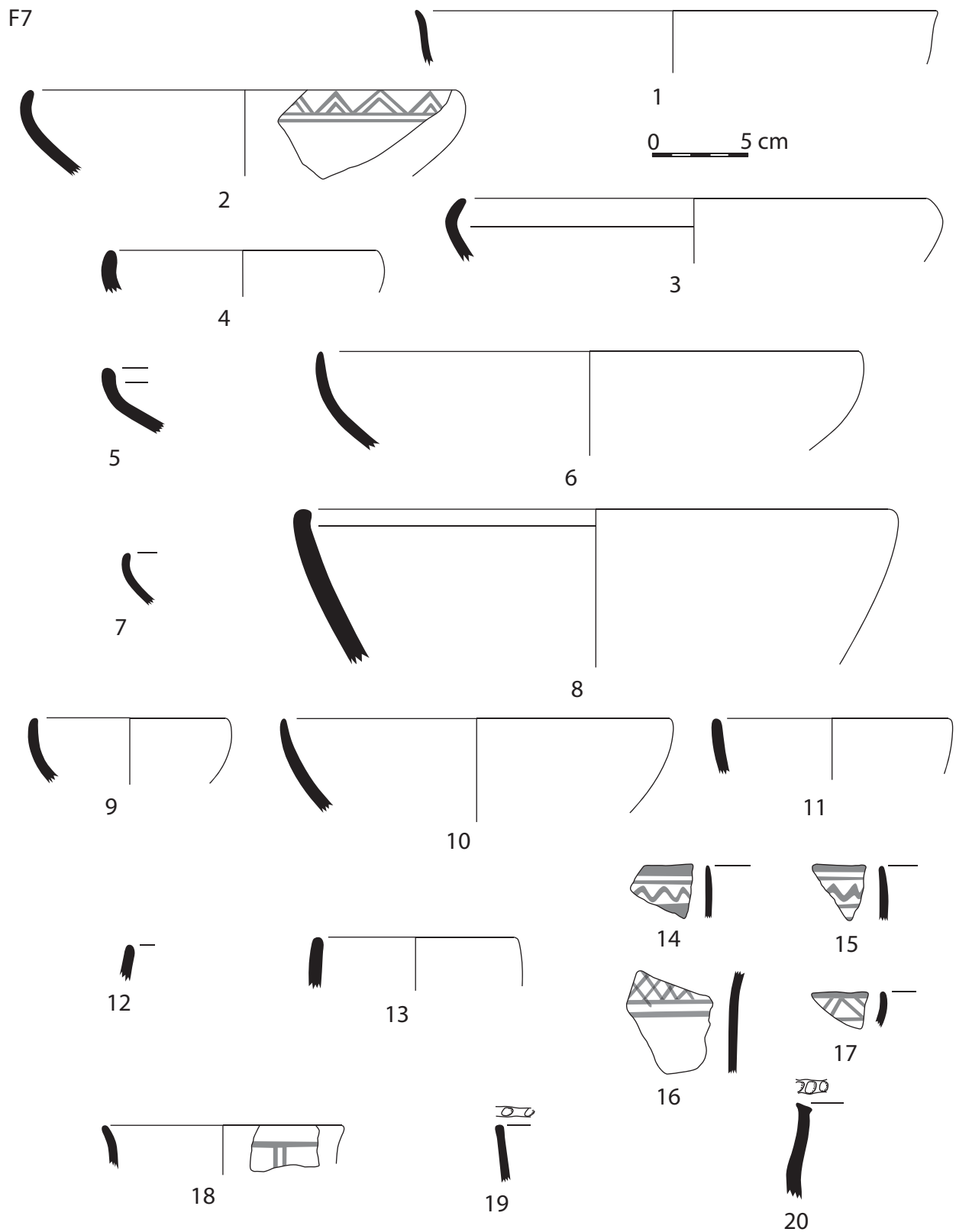


Fig. 4 : Silo F1, 1-2 jattes à bords évasés.



**Fig. 5 :** Silo F7, 1 jatte à bord évasé ; 2 à 4 jatte à bord rentrant ; 5 à 11 jatte à bord vertical ; 12 à 18 gobelet ; 19 pot à bord évasé ; 20 pot à encolure resserrée.

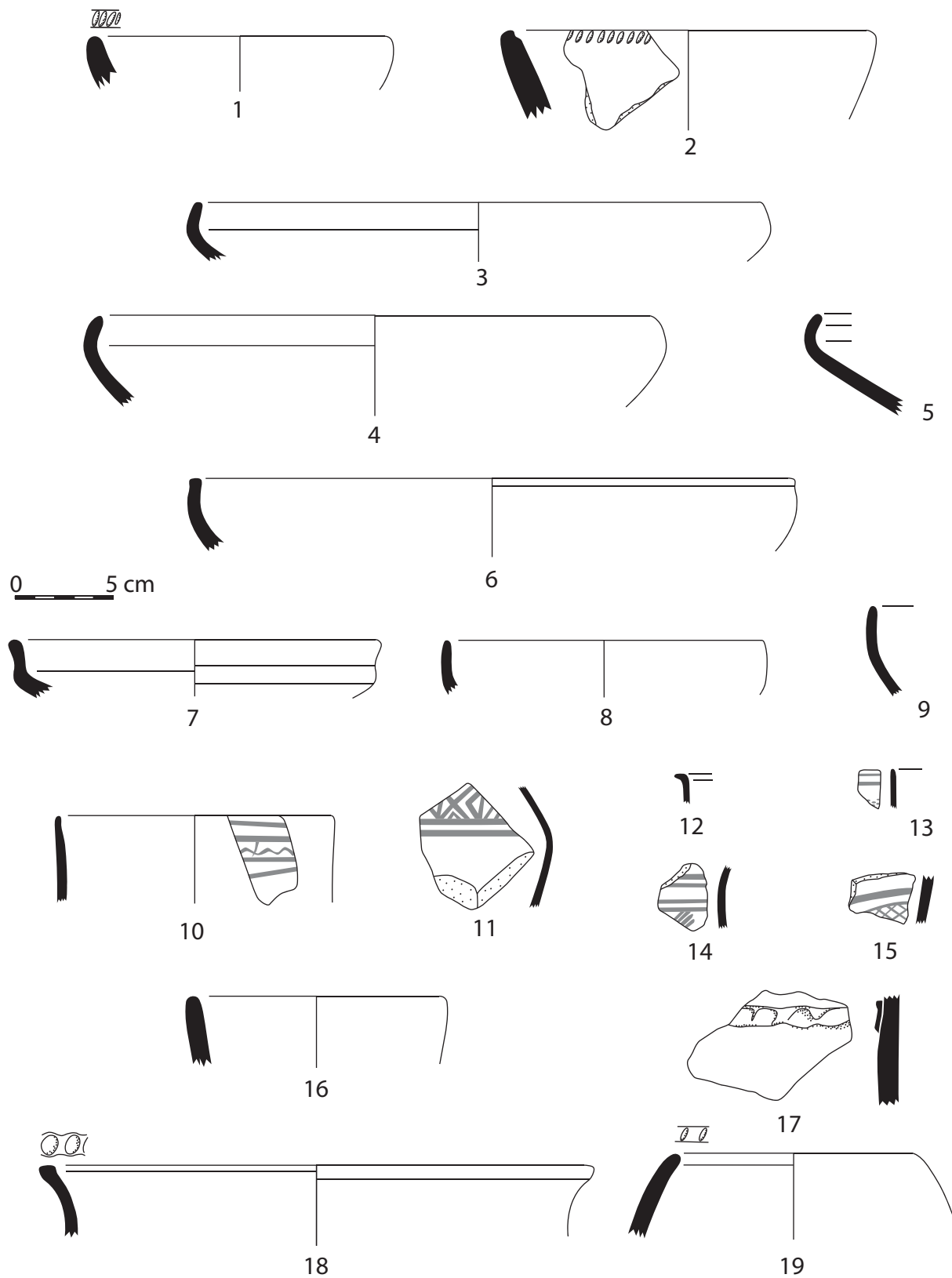


Fig. 6 : Silo F7, US 111, 1-2 jattes à bord évasé ; 3-5 jattes à bord rentrant ; 6-9 jattes à bord vertical ; 10-16 gobelets ; 17 vase à provision ; 18 pot à encolure resserrée ; 19 pot globulaire.

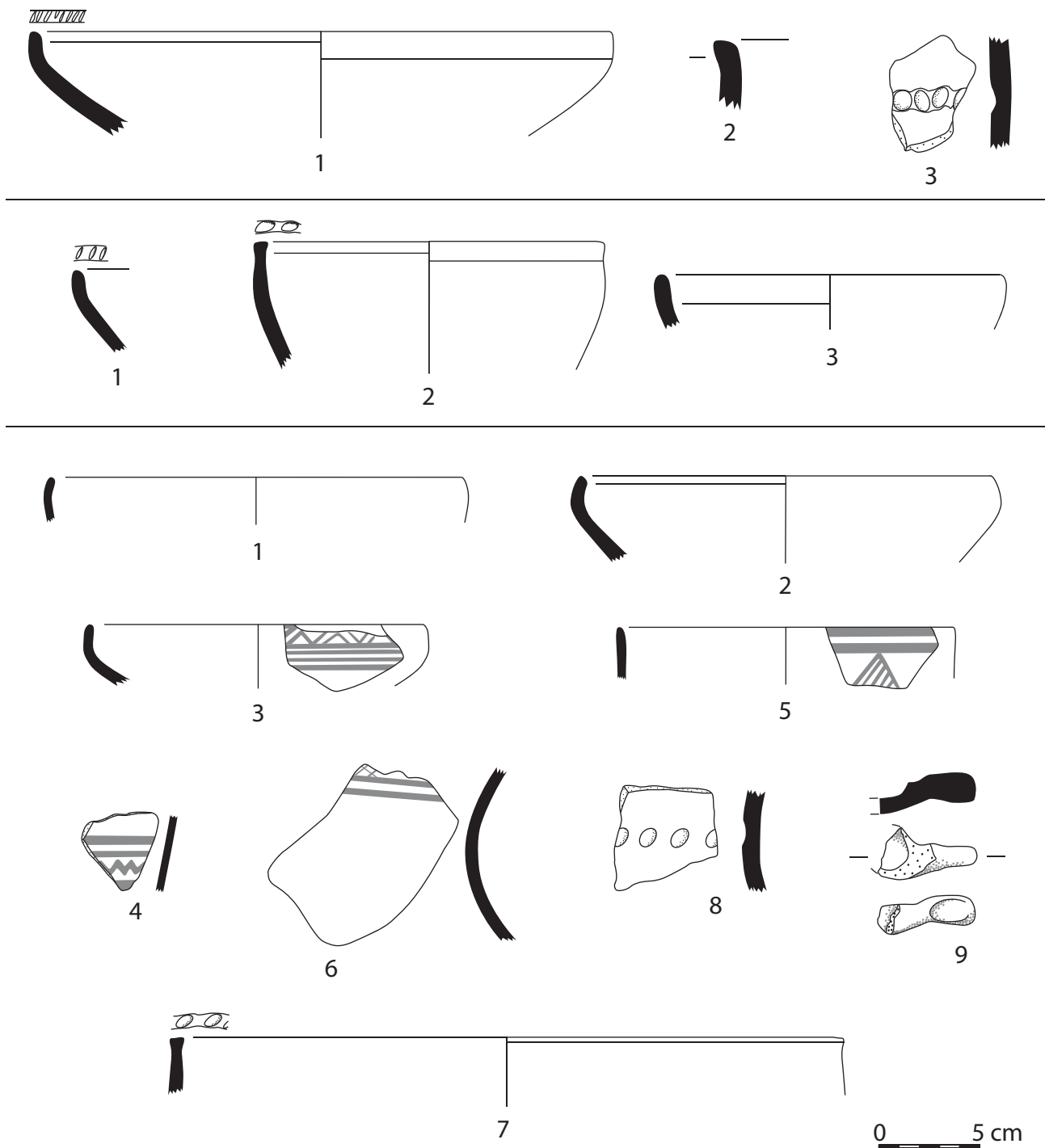


Fig. 7 : Silo F7, US 121, 1-2 pots à bord vertical ; 3 vase à provision ; US 155, 1-3 jattes à bord vertical ; US 156, 1-3 jattes à bord rentrant ; 4-6 gobelets ; 7 pot à bord vertical ; 8 forme indéterminée ; 9 petite cuillère.

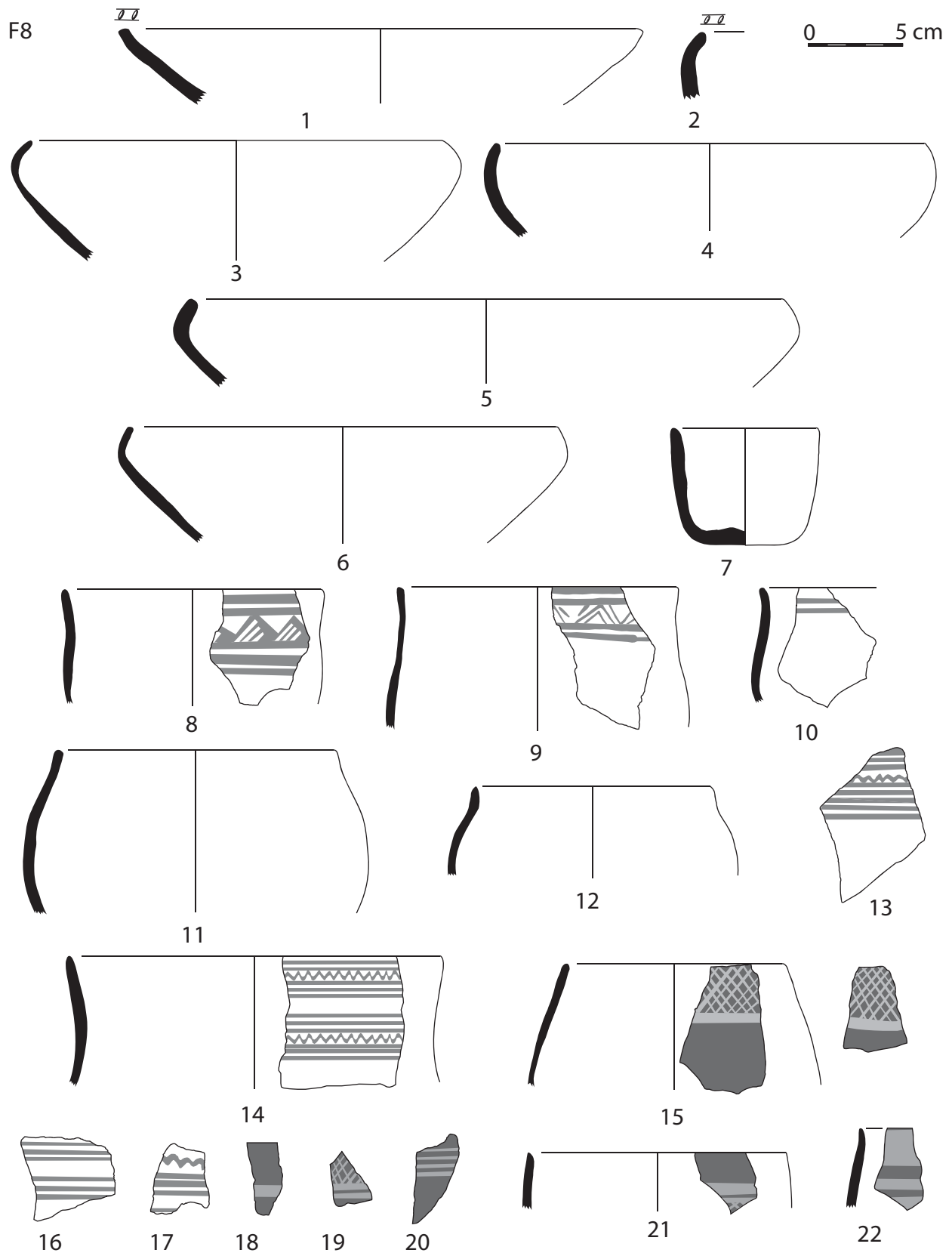


Fig. 8 : Silo F8, 1 jatte à bord évasé ; 2-6 jattes à bord rentrant ; 7-12 gobelets ; 13 forme indéterminée ; 14-15 gobelets ; 16-20 formes indéterminées ; 21-22 gobelets.

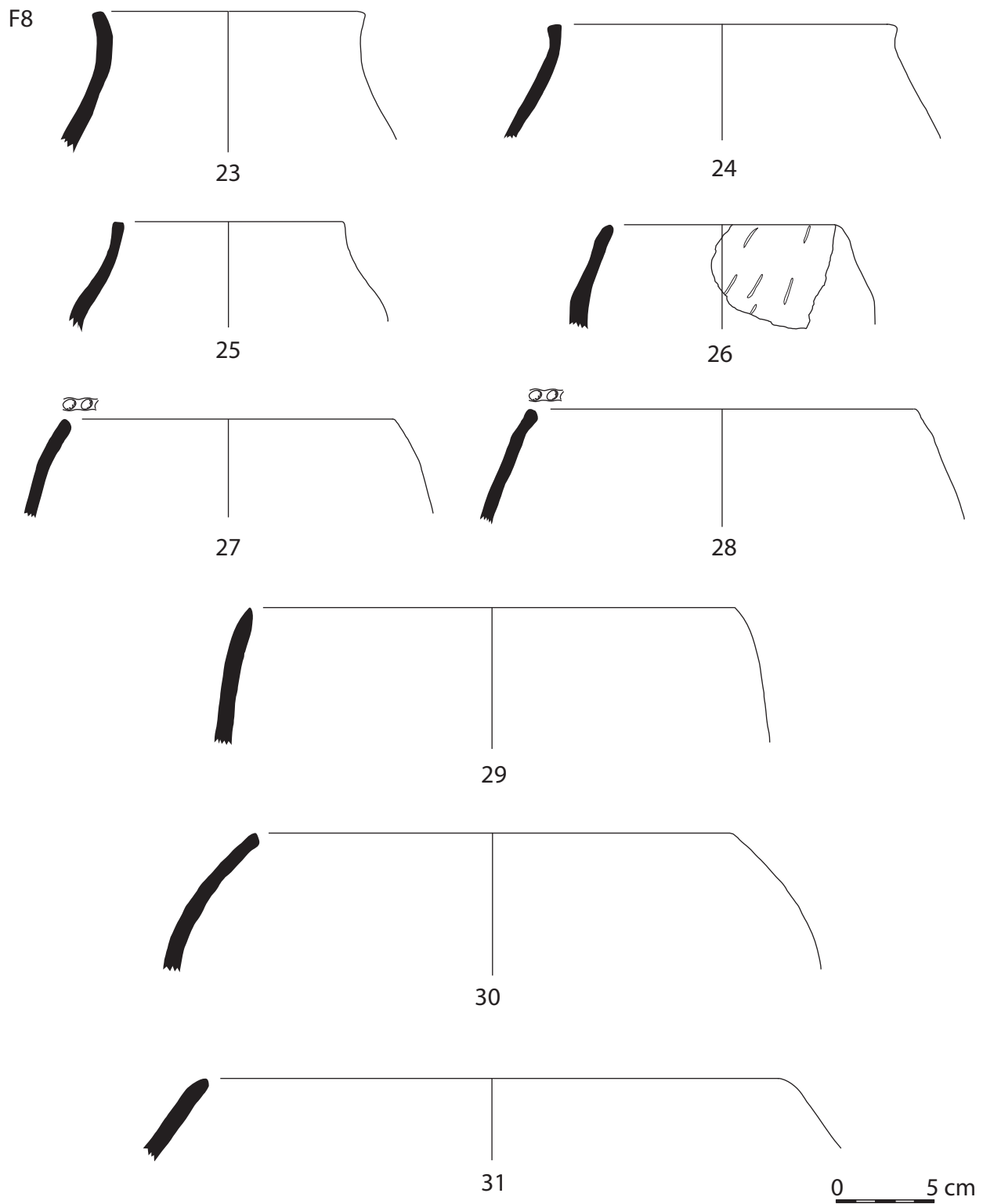


Fig. 9 : Silo F8, 23-25 pots à encolure resserrée ; 26-31 pots globulaire.

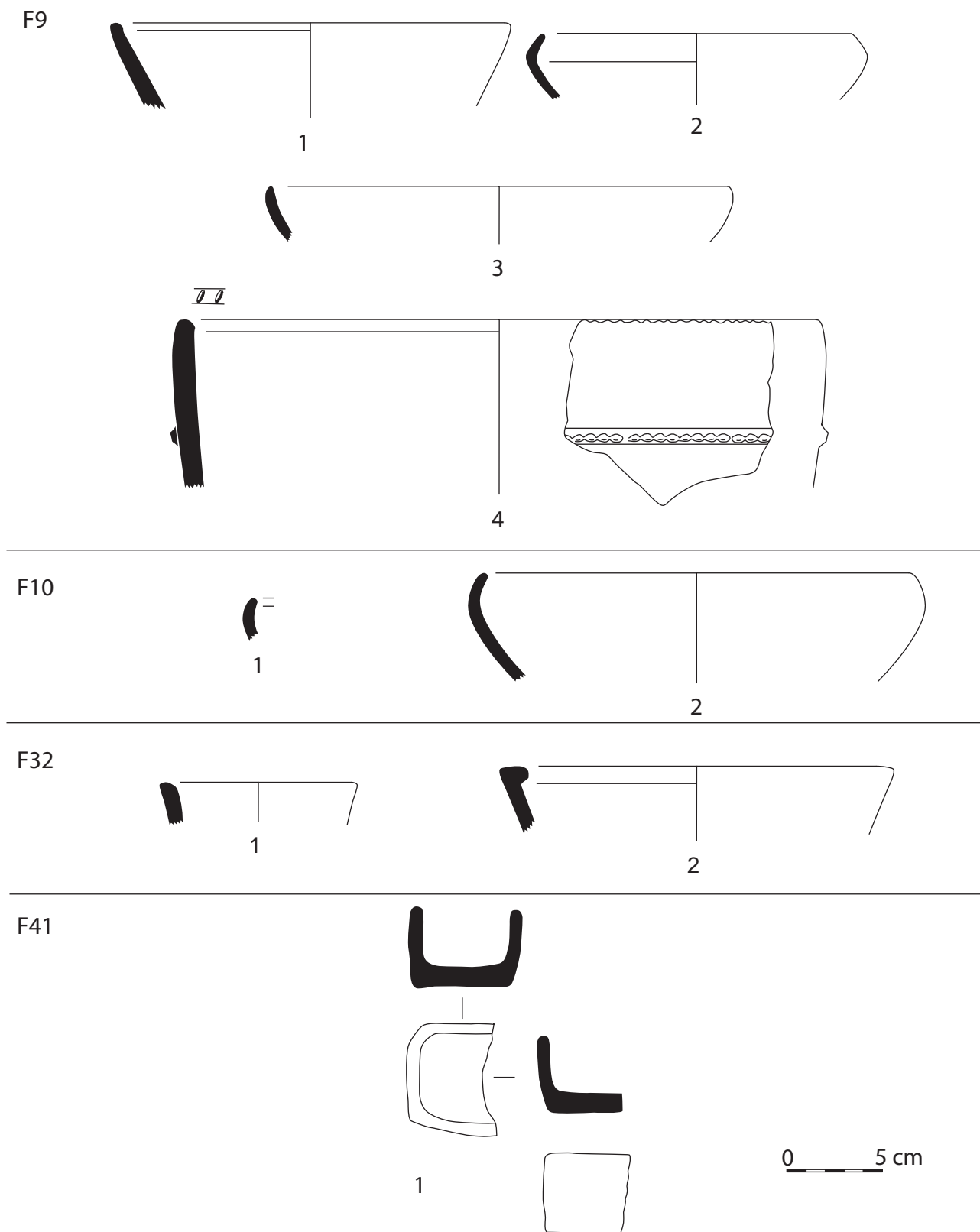


Fig. 10 : Silo F9, 1 jatte à bord évasé; 2 jatte à bord rentrant ; 3 jatte à bord vertical ; 4 vase à provision; silo F10, 1-2 jattes à bord rentrant ; silo F32, 1 gobelet ; 2 jatte à bord évasé ; fosse quadrangulaire F41, 1 forme indéterminée.

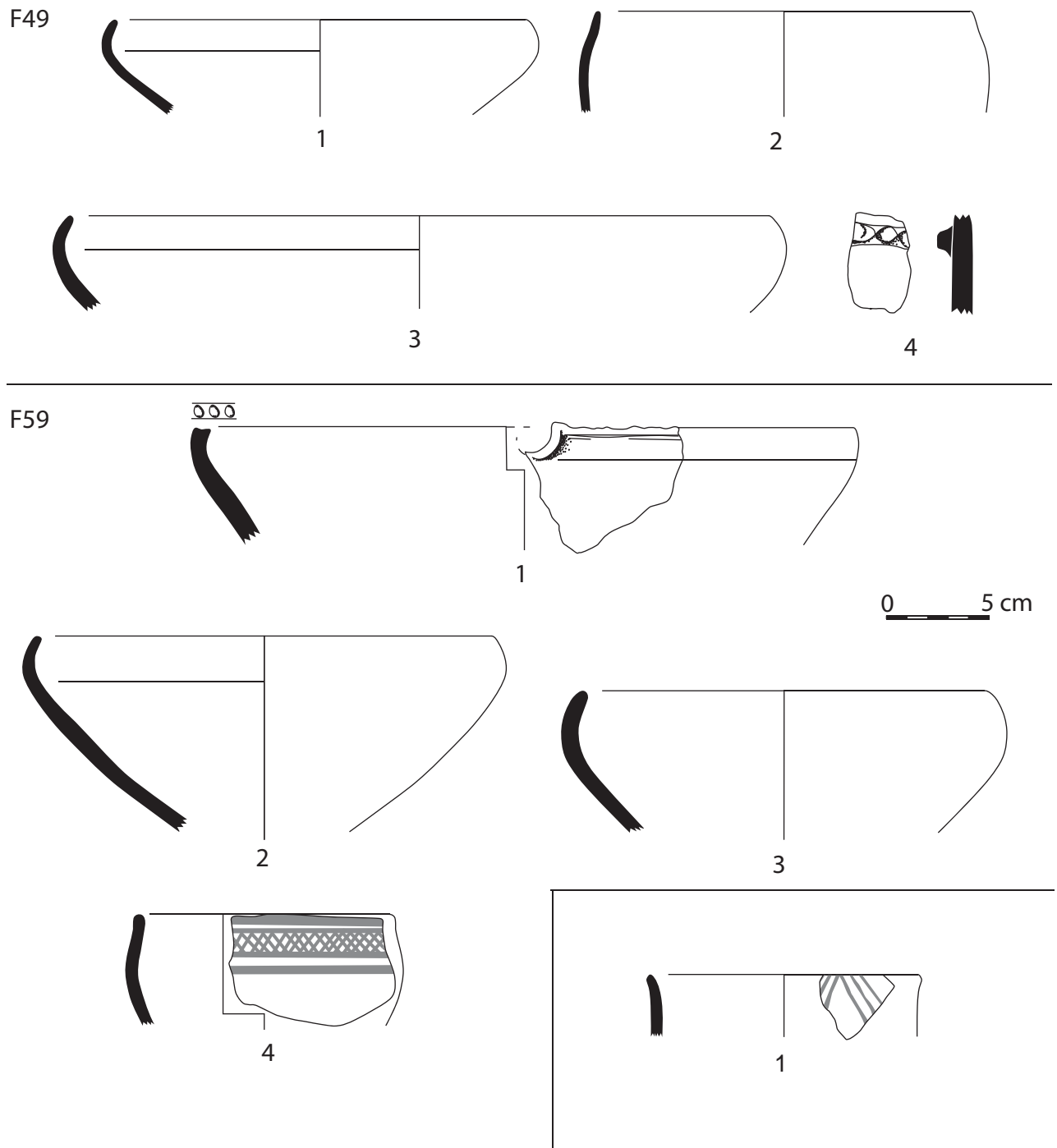
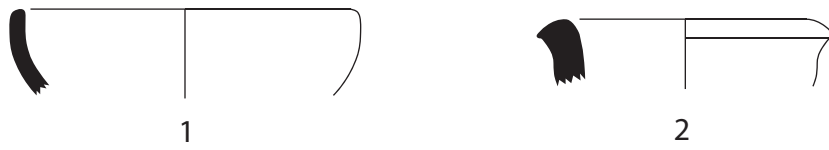


Fig. 11 : En haut fosse quadrangulaire F49, 1 jatte à bord rentrant ; 2 3 jatte à bord rentrant ; 4 vase à provision avec cordon décoré ; en bas silo F59, 1-2 jatte à bord rentrant ; 3 gobelet ; US 36, 4 jatte à bord rentrant ; encart en bas à droite silo F66, US 45, 1 gobelet.



F76 US 91



F76 US 89

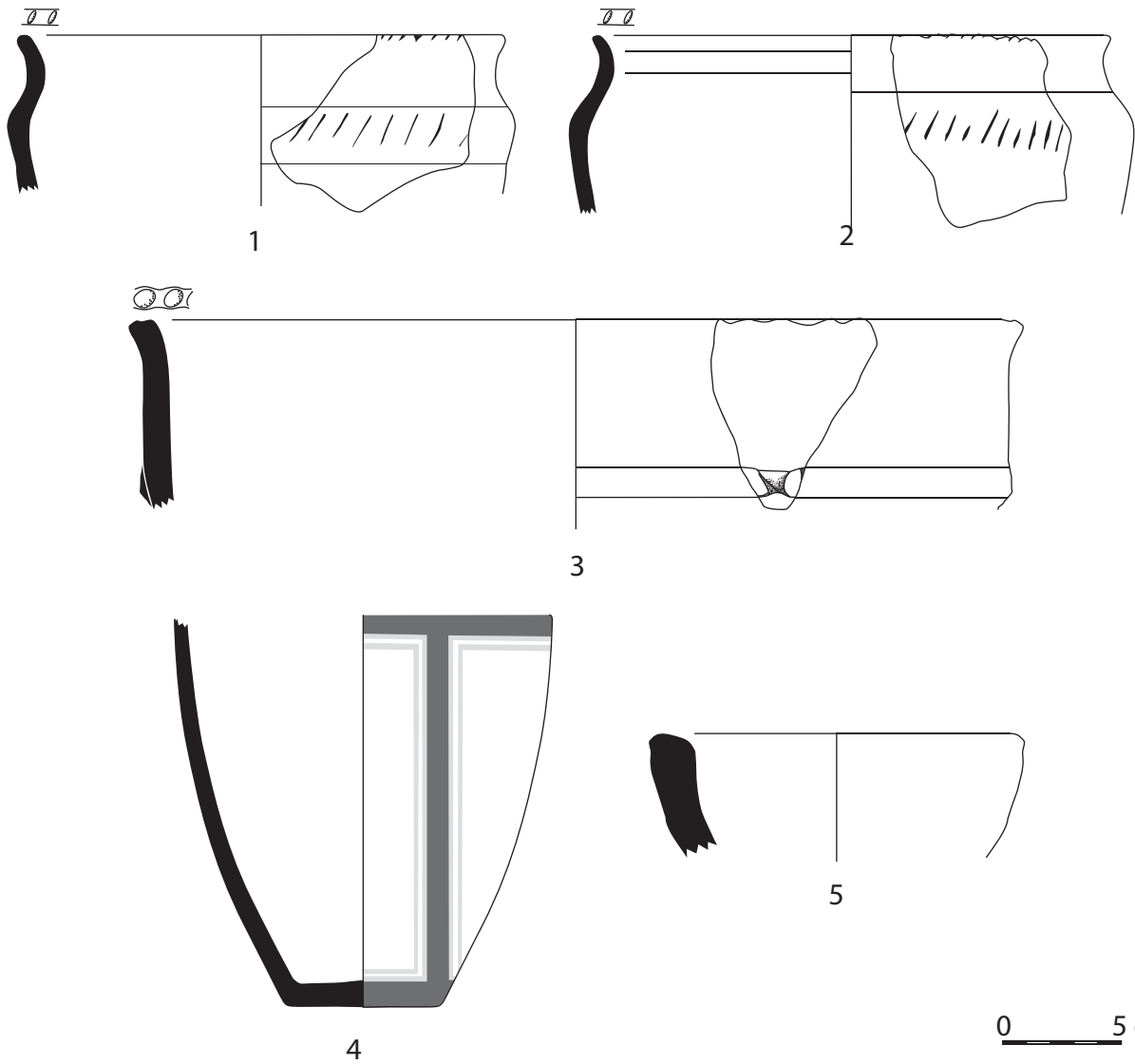
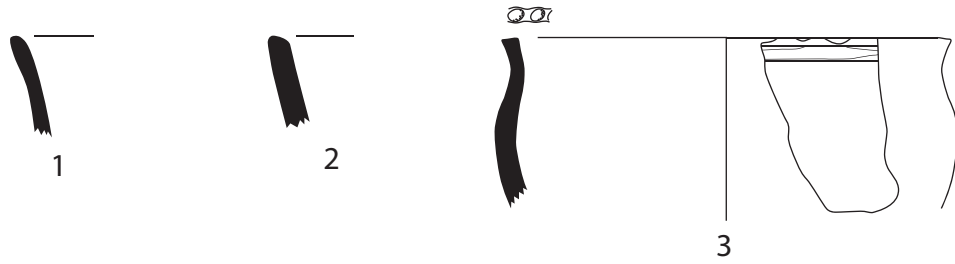


Fig. 12 : Silo ou fosse de stockage en haut F76, US 91, 1 jatte à bord vertical ; 2 creuset ; en bas F76, US 89, 1-2 pots à encolure resserrée ; 3 vase à provision ; 4 pot peint ; 5 creuset.

F111 US 103



F111 US 107

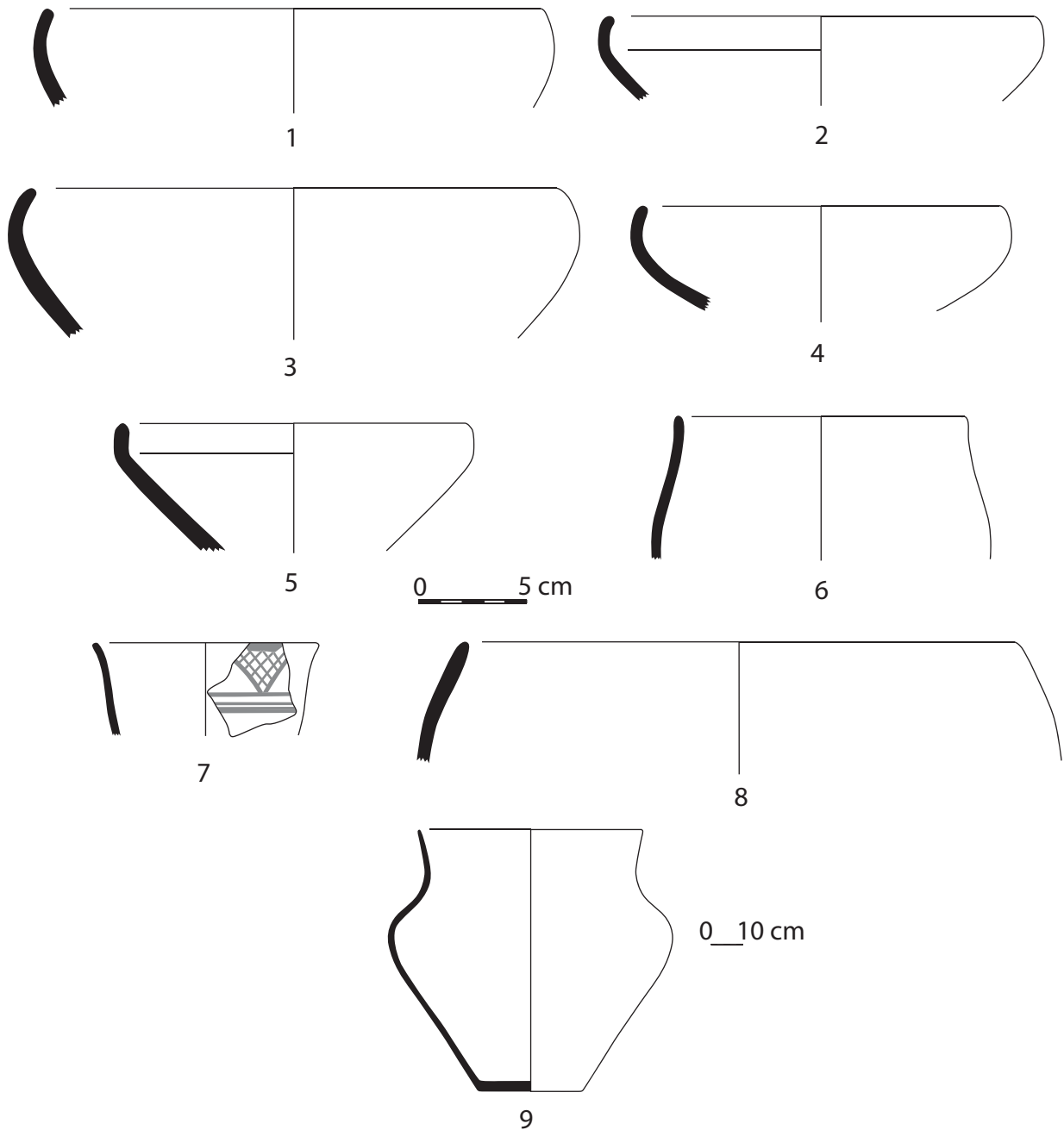


Fig. 13 : Silo F111, US 103, 1 pot à bord évasé ; F11, US 103, 2 pot à bord évasé ; 3 pot à encolure resserrée ; F111-US 107, 1 à 4 jatte à bord rentrant ; 5 jatte à bord vertical ; 6-7 gobelet ; 8 pot glo-bulaire ; 9 vase à provision.

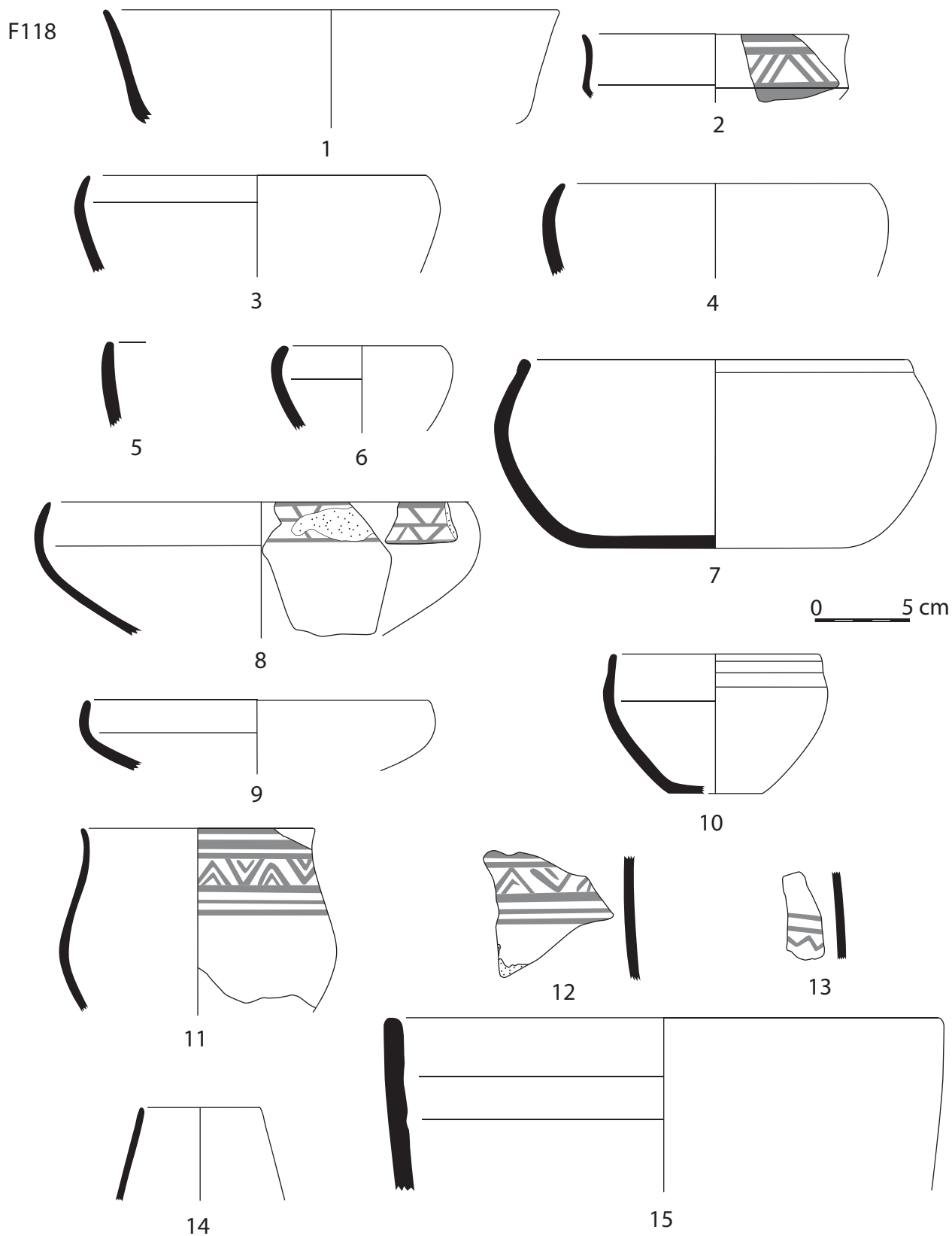


Fig. 14 : Silo F118, 1-2 jatte à bord évasé ; 3-4 jatte à bord rentrant ; 5 jatte à bord vertical ; 6 à 10 pot à encolure resserrée ; 11-14 gobelets ; 15 pot à bord vertical.

## F118 US 214

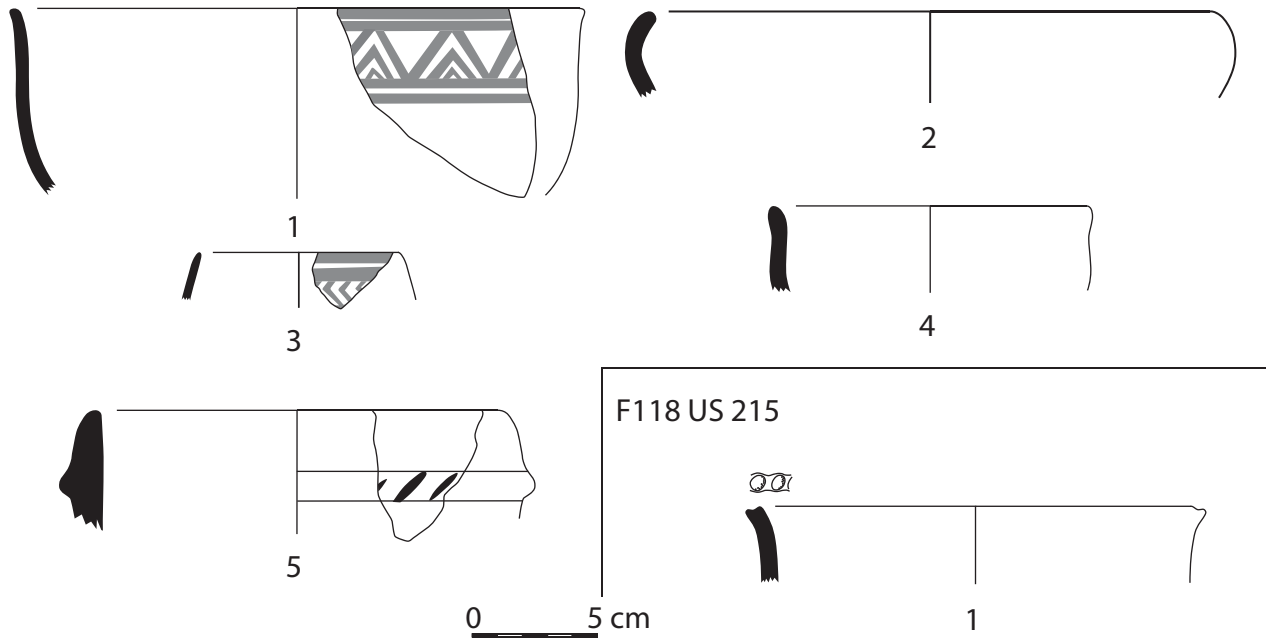


Fig. 15 : Silo F118, US 214, 1 jatte à bord évasé ; 2 jatte à bord rentrant ; 3-4 gobelet ; 5 pot à bord vertical ;  
encart en bas à droite silo F118-US 215, 1 pot à bord évasé.

F121

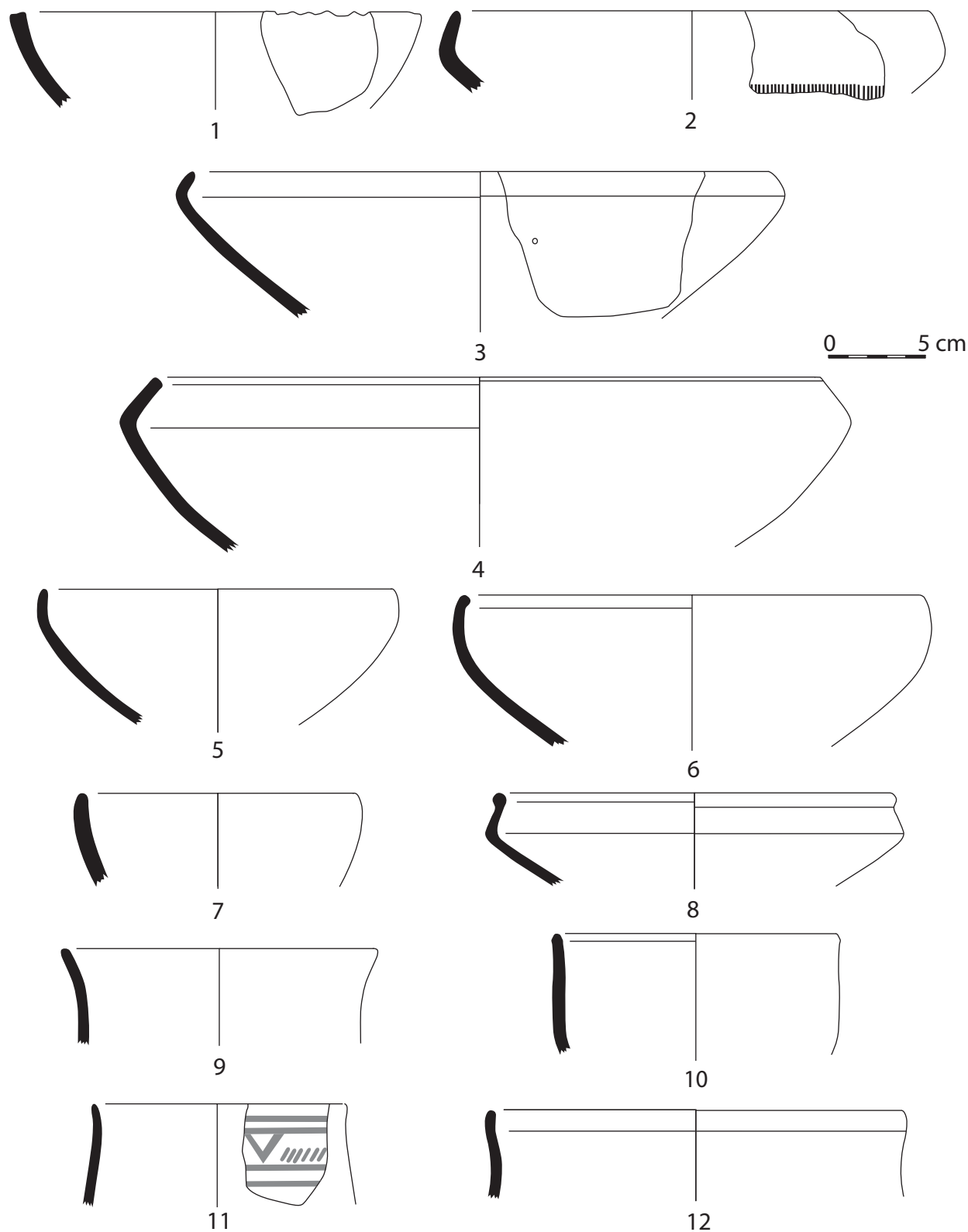
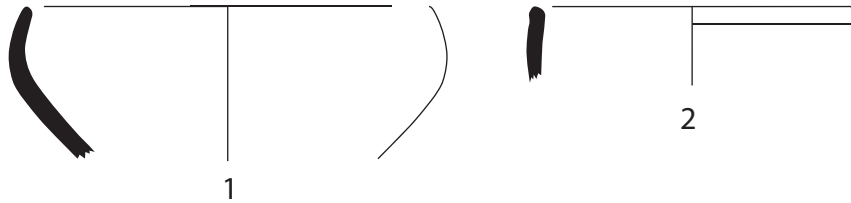
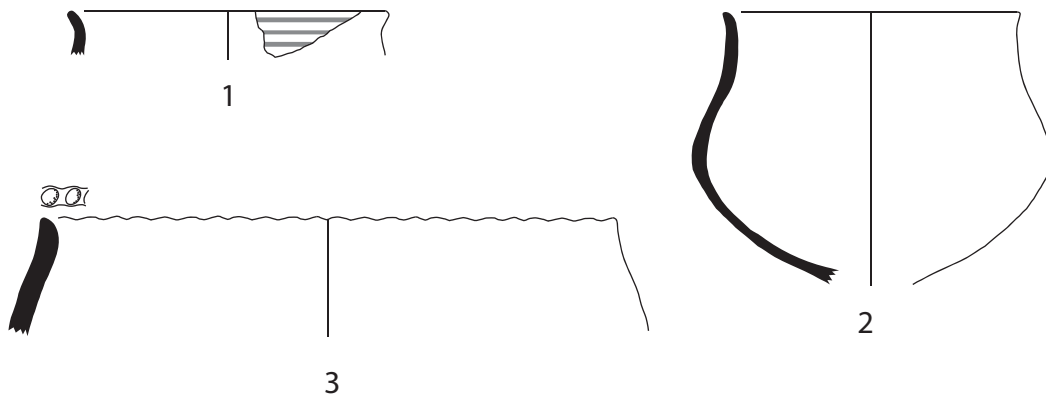


Fig. 16 : Silo F121, 1 jatte à bord évasé ; 2 à 6 jatte à bord rentrant ; 7 jatte à bord vertical ; 8 jatte carénée ; 9-11 gobelet ; 12 pot à bord vertical.

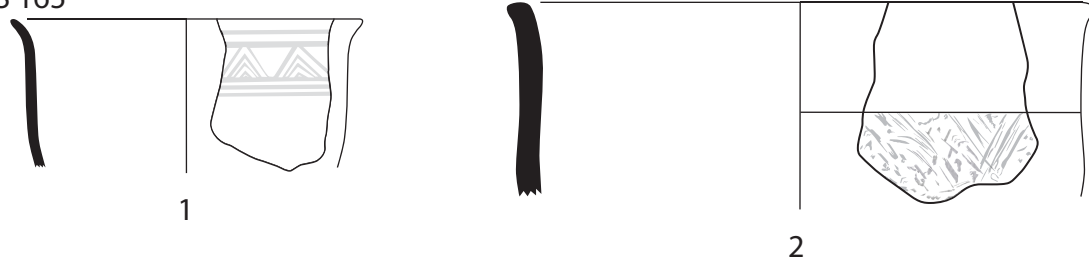
F121 US 163



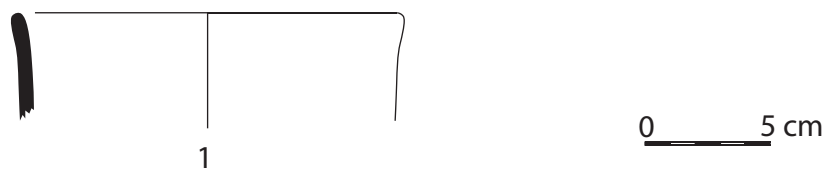
F121 US 164



F118 US 165



F123



F123 US 134

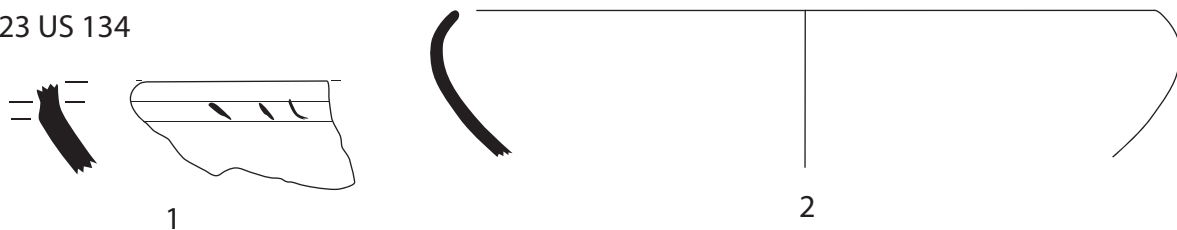


Fig. 17 : De haut en bas, silo F121, US 163, 1 jatte à bord rentrant ; 2 pot à bord vertical ; silo F12, US 164, 1-2 gobelet ; 3 pot à encolure resserrée ; silo F121, US 165, 1 gobelet ; 2 pot à bord vertical ; silo ou fosse de stockage F123, 1 gobelet ; F123, US 134, 1 jatte à bord évasé ; 2 jatte à bord rentrant.

F125 US 133

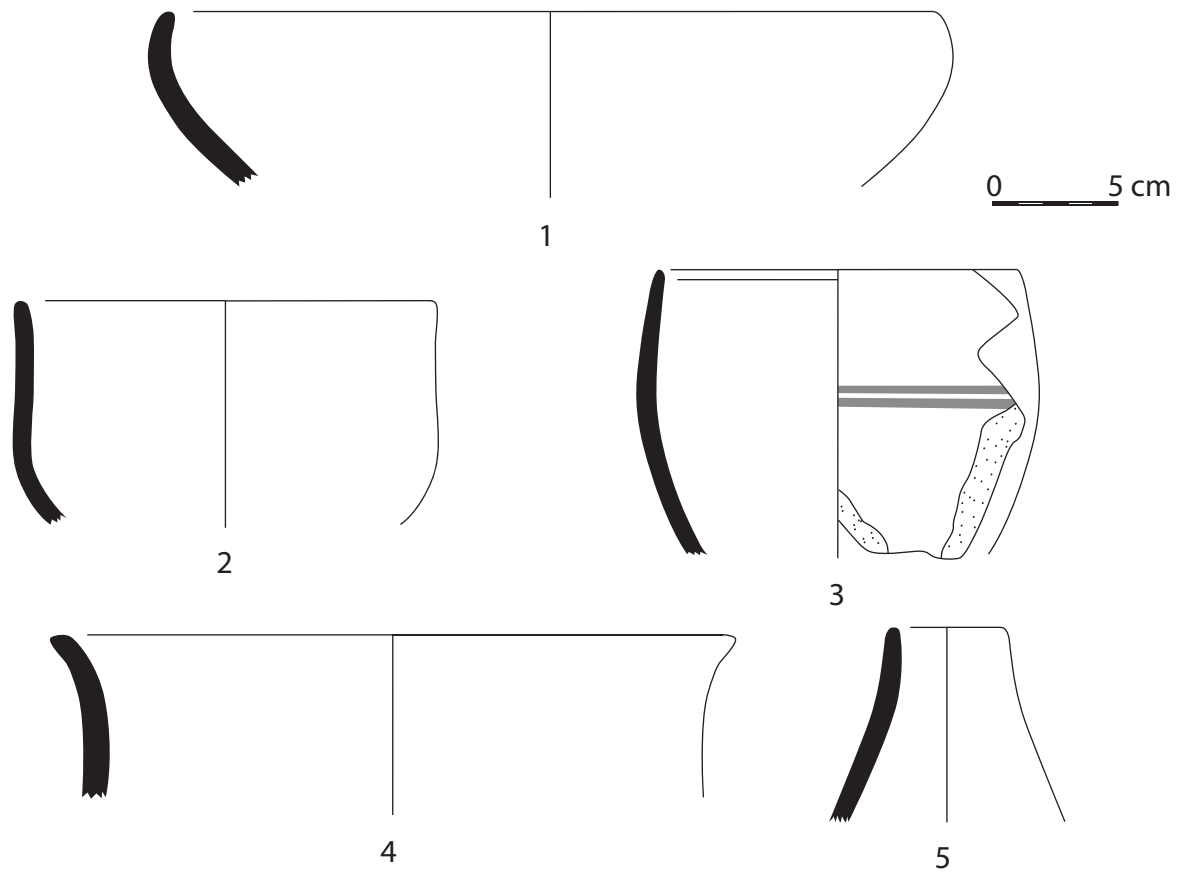
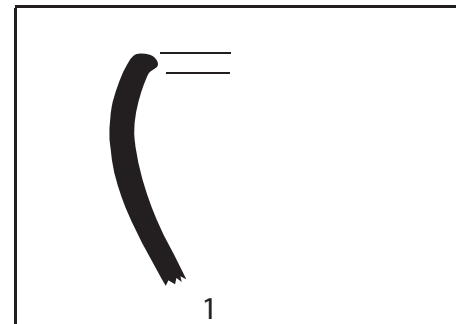
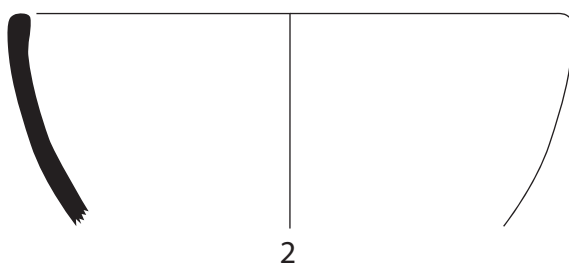
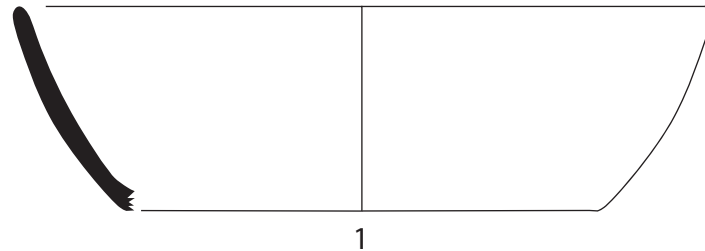
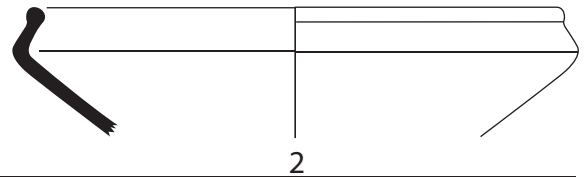
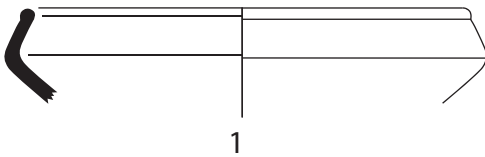


Fig. 18 : Fossé F125-US 133, 1 jatte à bord rentrant ; 2-3 gobelet ; 4 pot à bord évasé ; 5 forme in-déterminée.

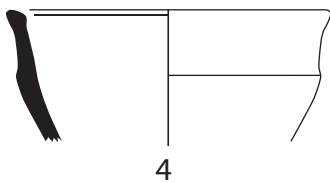
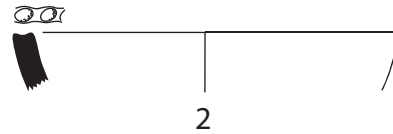
F126



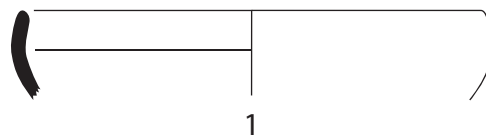
F126 US 204



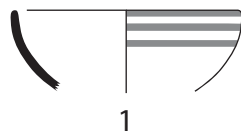
F130



F130 US 222



F132

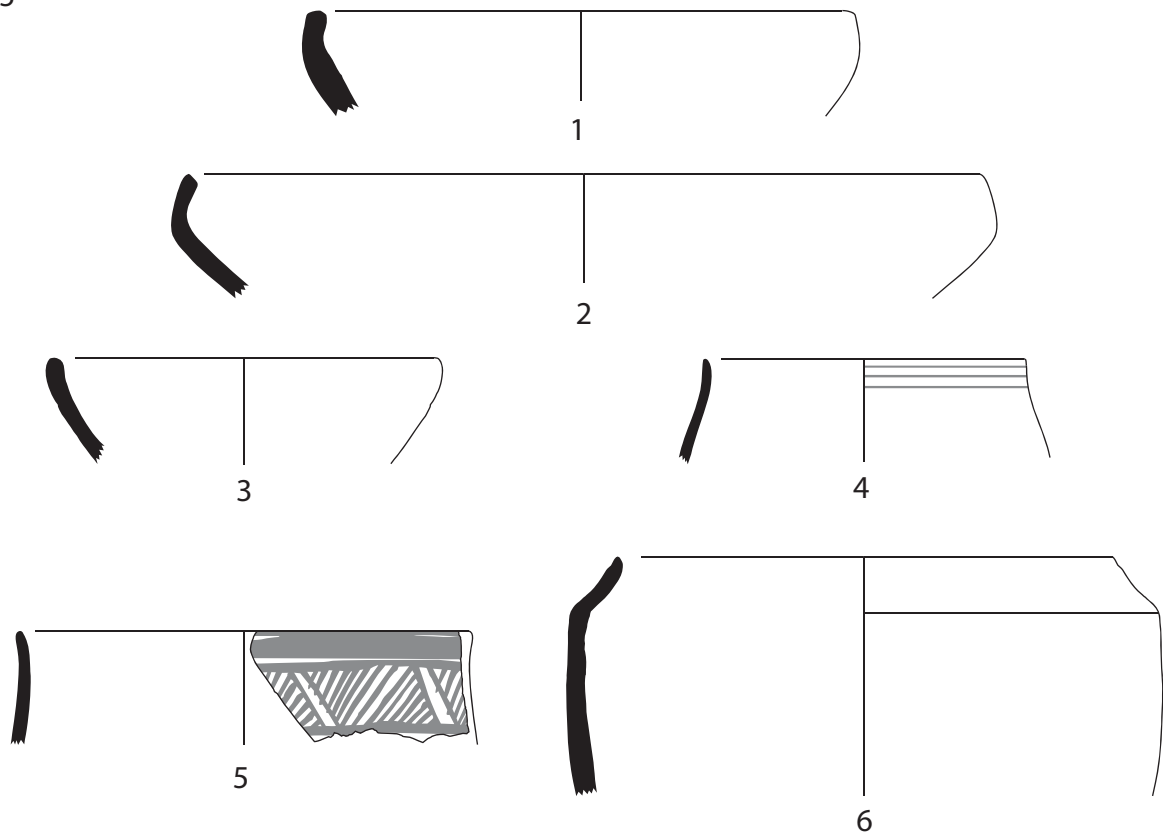


0 5 cm

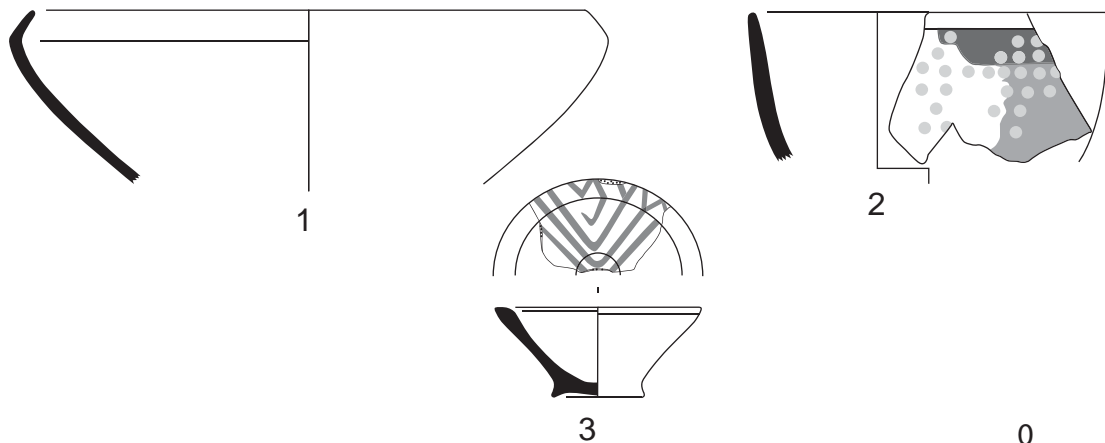
Fig. 19 : De haut en bas, fosse F126, 1 jatte à bord évasé ; 2 jatte à bord vertical ; silo F126, US 207, 1 jatte à bord rentrant ; silo F126, US 204, 1-2 jatte carénée ; silo F130, 1 forme indéterminée ; 2 jatte à bord évasé ; 3 jatte à bord rentrant ; 4 pot à bord évasé ; silo F130, US 222, 1 jatte à bord rentrant ; 2 pot à bord évasé ; silo F132, 1-2 jatte à bord vertical.



F135

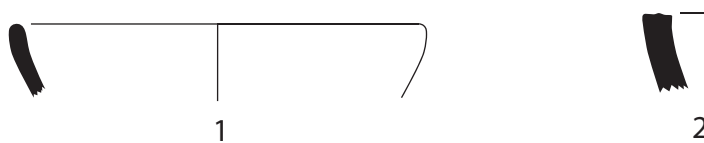


F135 US 138



0 5 cm

F137



**Fig. 20** : Fosse F135, 1-2 jatte à bord rentrant ; 3 jatte à bord vertical ; 4-5 gobelet ; 6 pot situli-forme ; F135, US 138, 1 jatte à bord rentrant ; 2 gobelet ; 3 forme indéterminée ; trou de poteau F137, 1-2 jattes à bord vertical.

F144

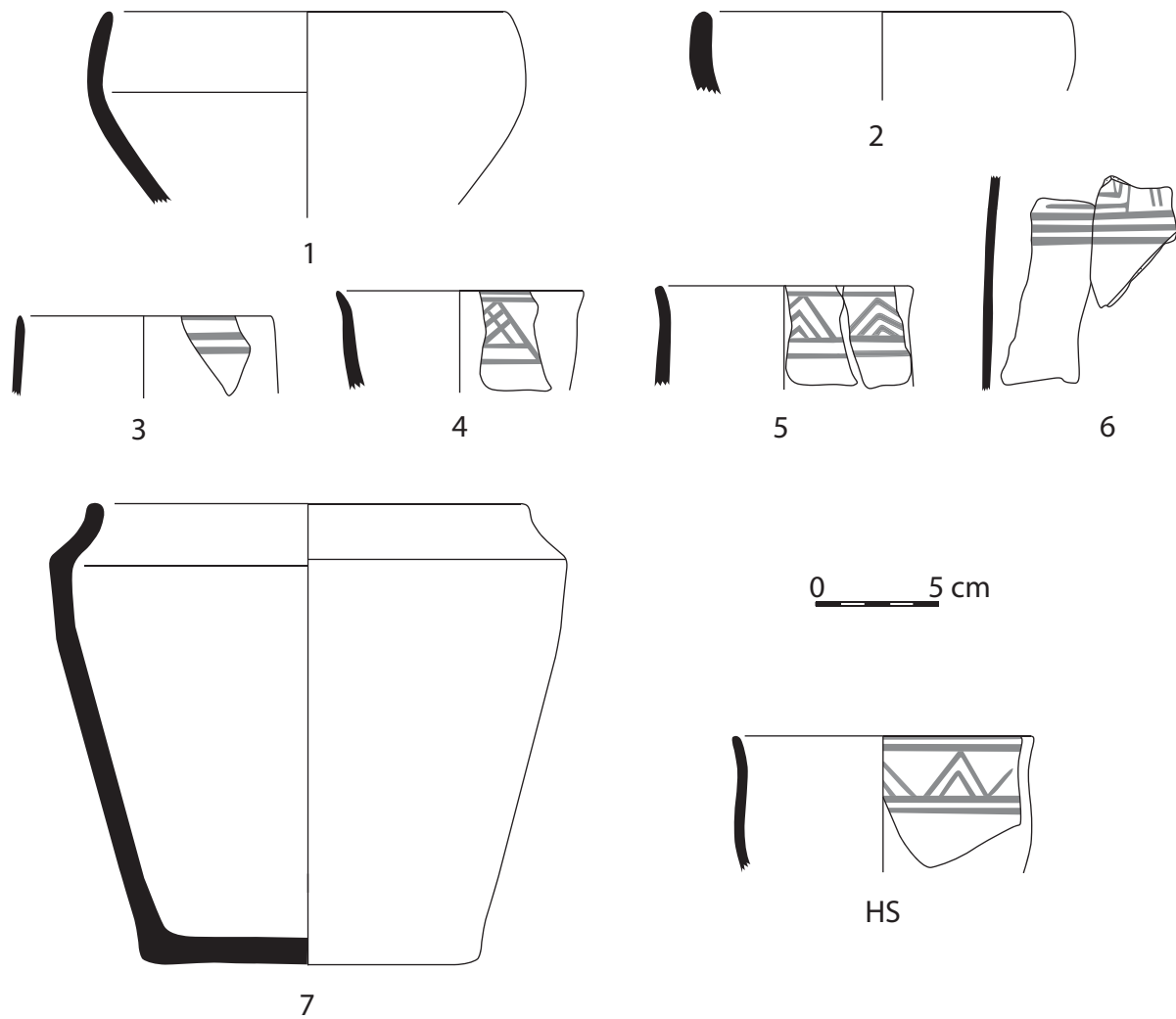


Fig. 21 : Silo F144, 1 jatte à bord rentrant ; 2 jatte à bord vertical ; 3 à 6 gobelets ; 7 pot situliforme ; HS pour hors stratigraphie gobelet.

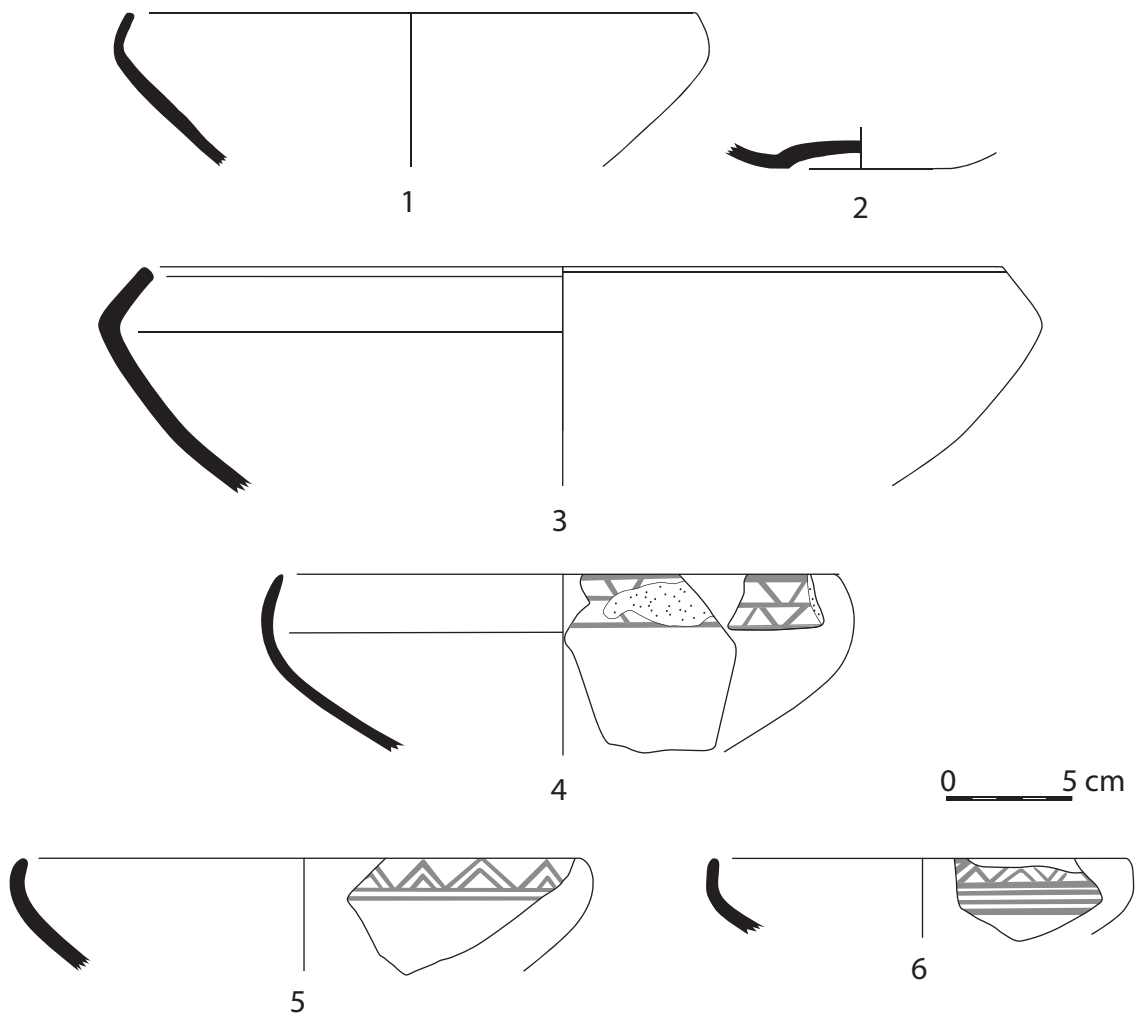


Fig. 22 : 1-6 jattes à bord rentrant, 2 fond ombiliqué.

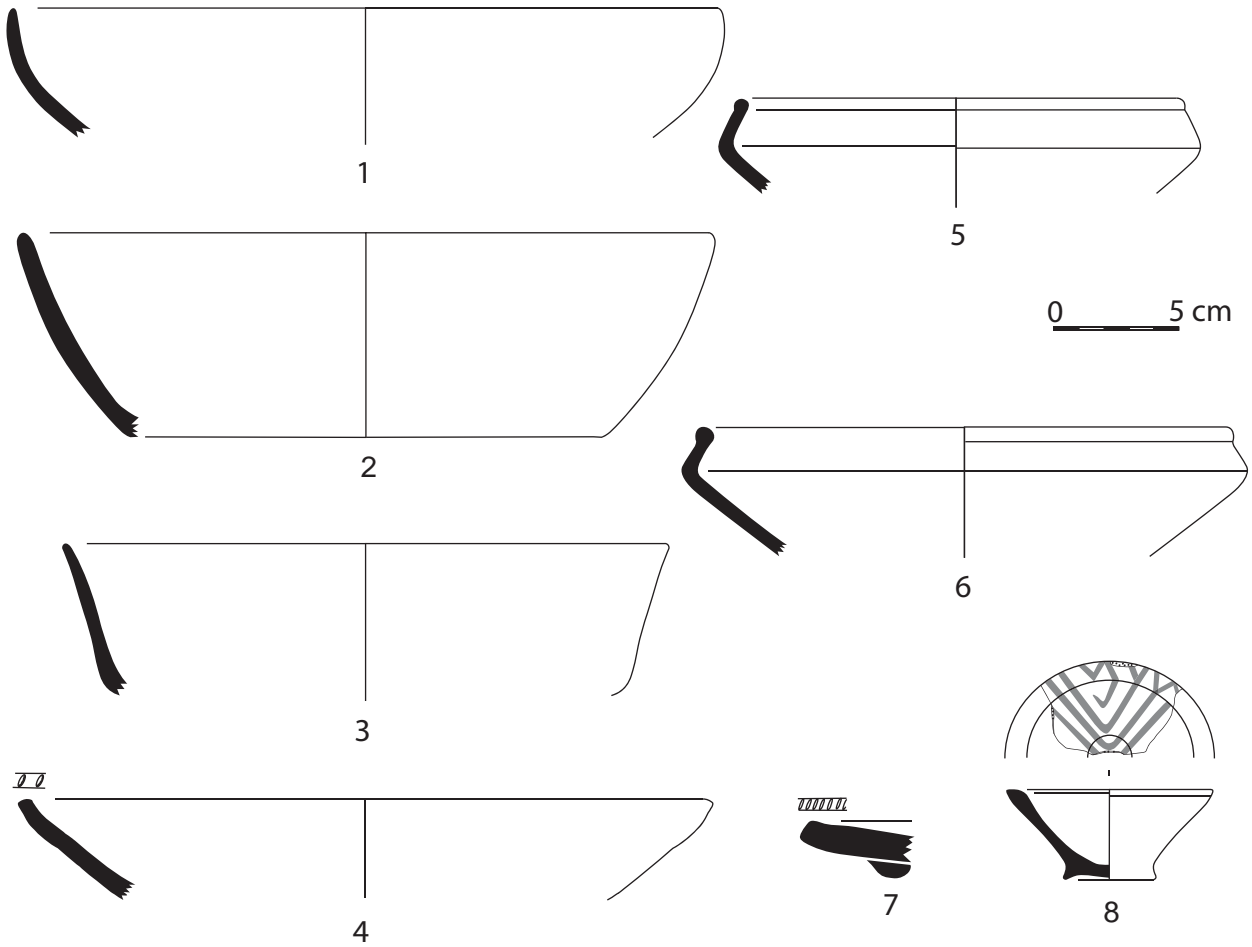


Fig. 23 : Les jattes et coupelles; 1 jatte à bord vertical ; 2-4 jattes à bord évasé ; 5-6 jattes carénées ; 7-8 coupelles.

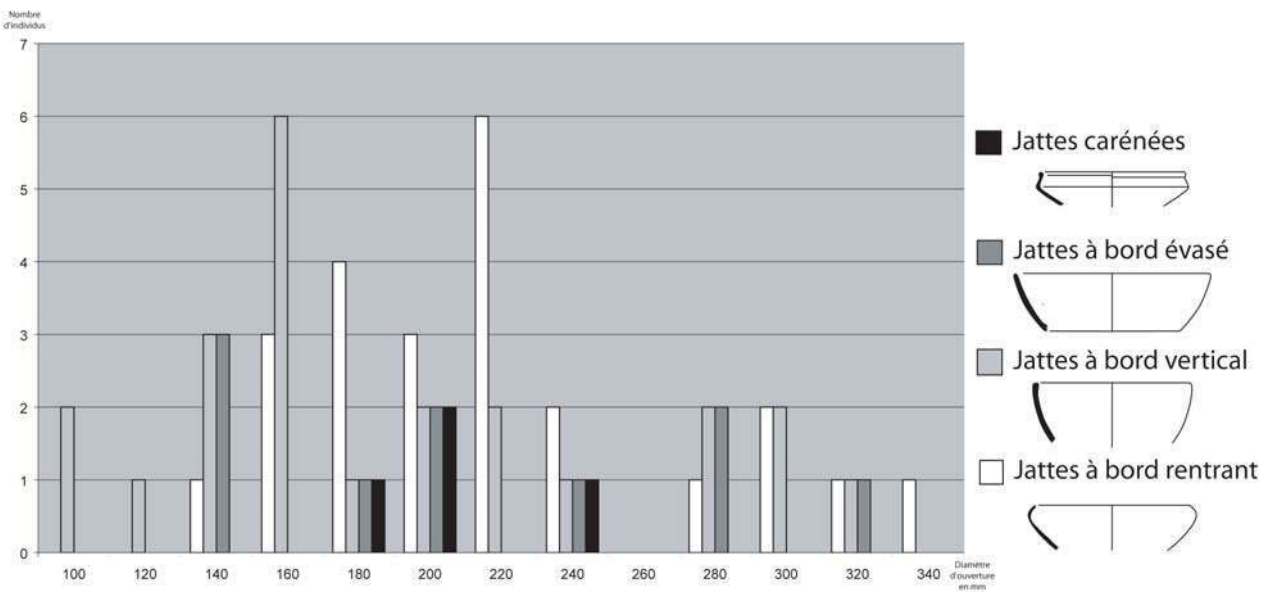


Fig. 24 : Histogramme des diamètres des jattes (abscisse : diamètre d'ouverture en mm, ordonnée : nombre d'individus).

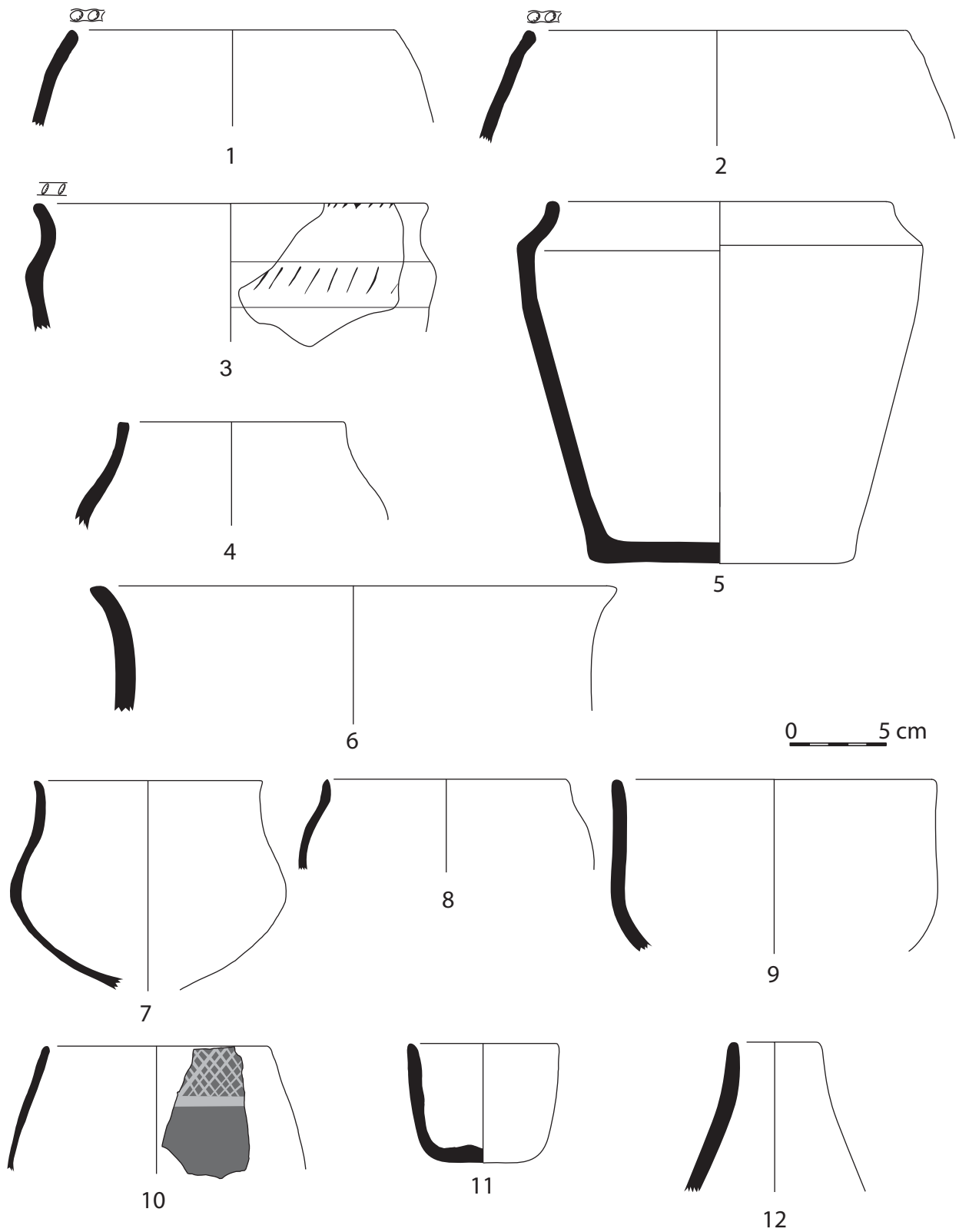


Fig. 25 : Les pots et gobelets ; 1-2 pots globulaires à lèvres digitée ; 3 pot globulaire à lèvres incisée ; 4, 8 pots à encolure resserrée ; 5 vase situli-forme ; 6, 9 pots à bord vertical ; 7 gobelet à bord évasé ; 10 gobelets globulaires ; 11 gobelets grossiers ; 12 bouteille.

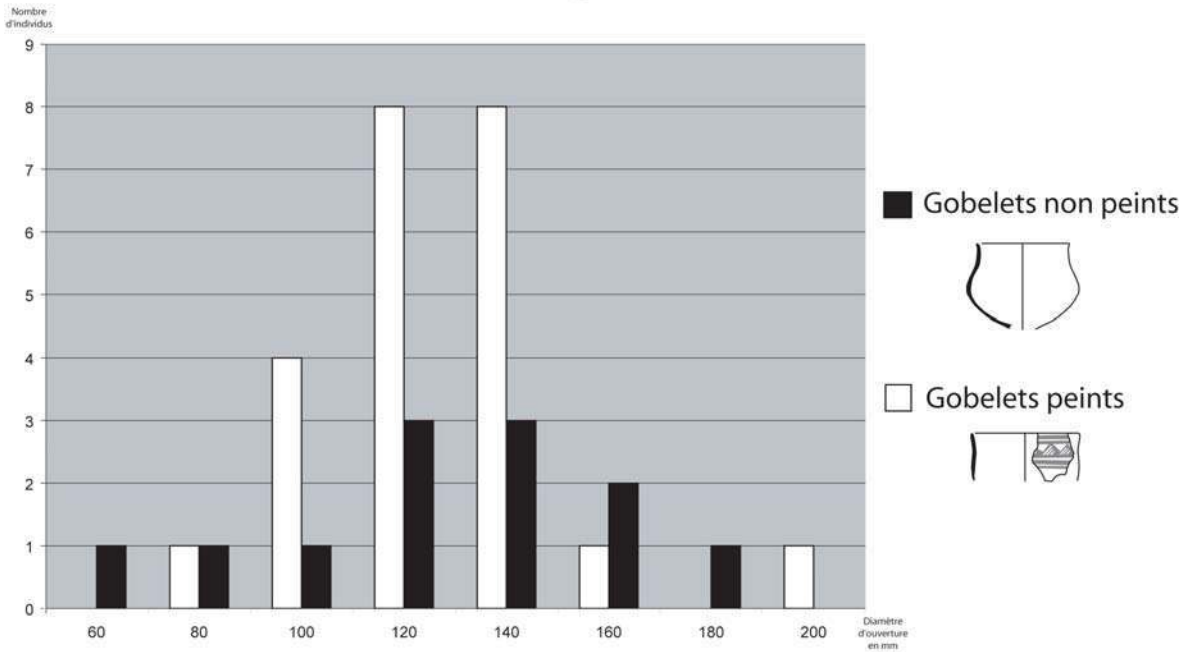


Fig. 26 : Diamètres d'ouverture des gobelets (abscisse : diamètre d'ouverture en mm, ordonnée : nombre d'individus).

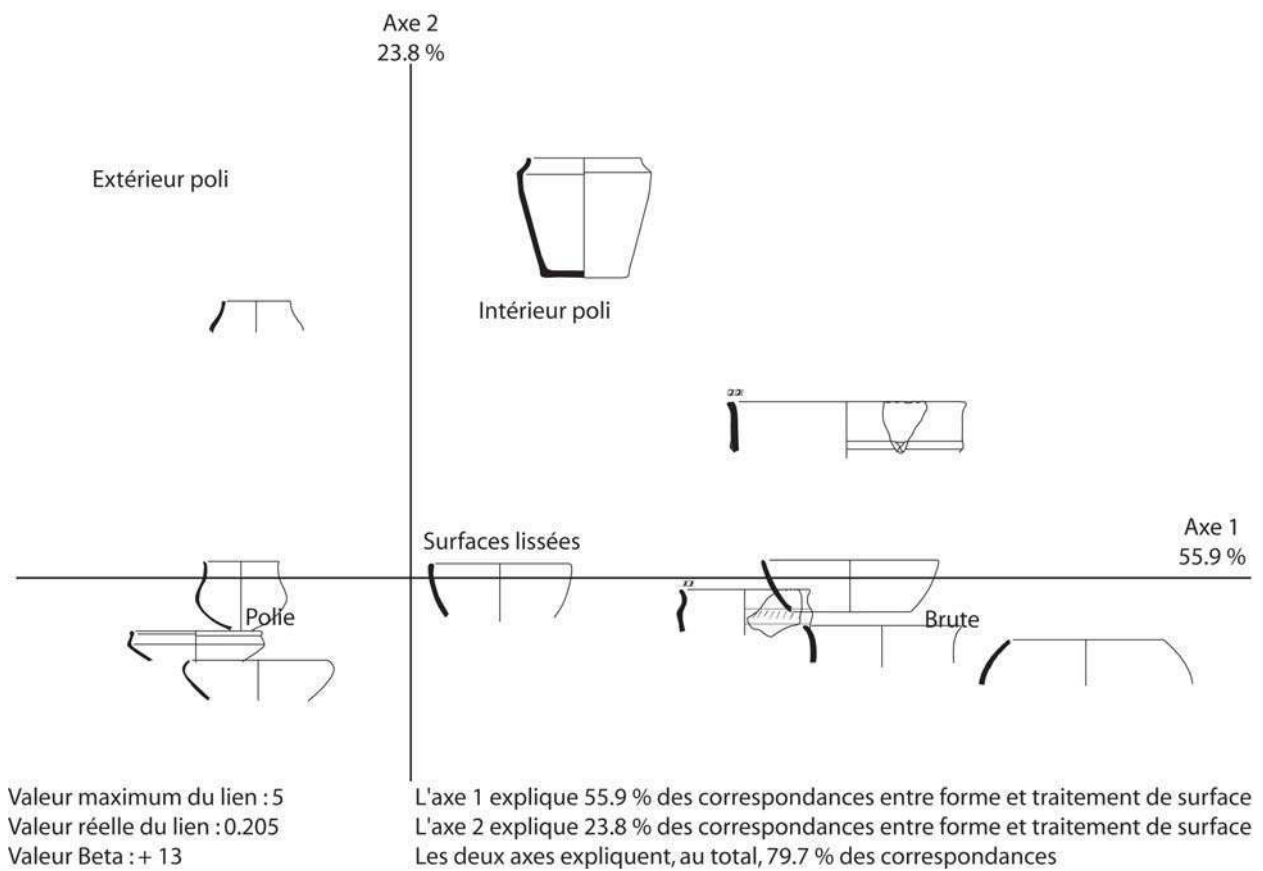
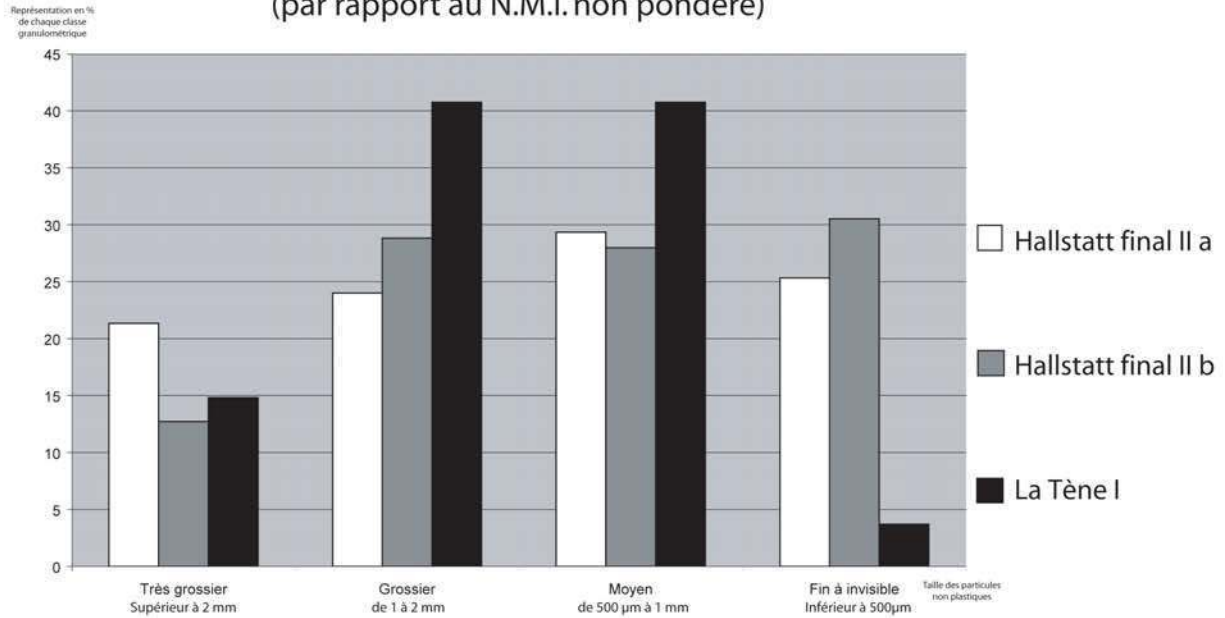
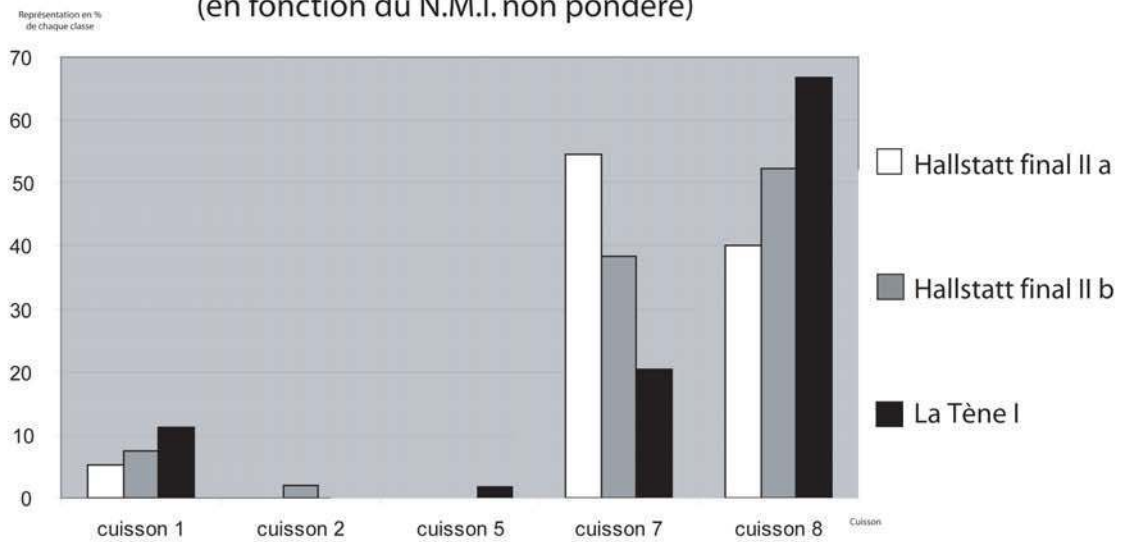


Fig. 27 : Graphique du traitement des surfaces.

### Evolution de la taille des particules non plastiques dans les pâtes céramique (par rapport au N.M.I. non pondéré)



### Evolution des cuissons (en fonction du N.M.I. non pondéré)



- 1. Cœur et surfaces orangées ;
- 2. Surface interne noire et surface externe orangée ;
- 5. Cœur brun à noir et surfaces orangées ;
- 6. Cœur et surfaces grises ;
- 7. Cœur et surface noires ;
- 8. Cœur et surfaces hétérogène foncée

Fig. 28 : Histogrammes de l'évolution de la taille des particules non plastiques et de l'évolution des cuissons.

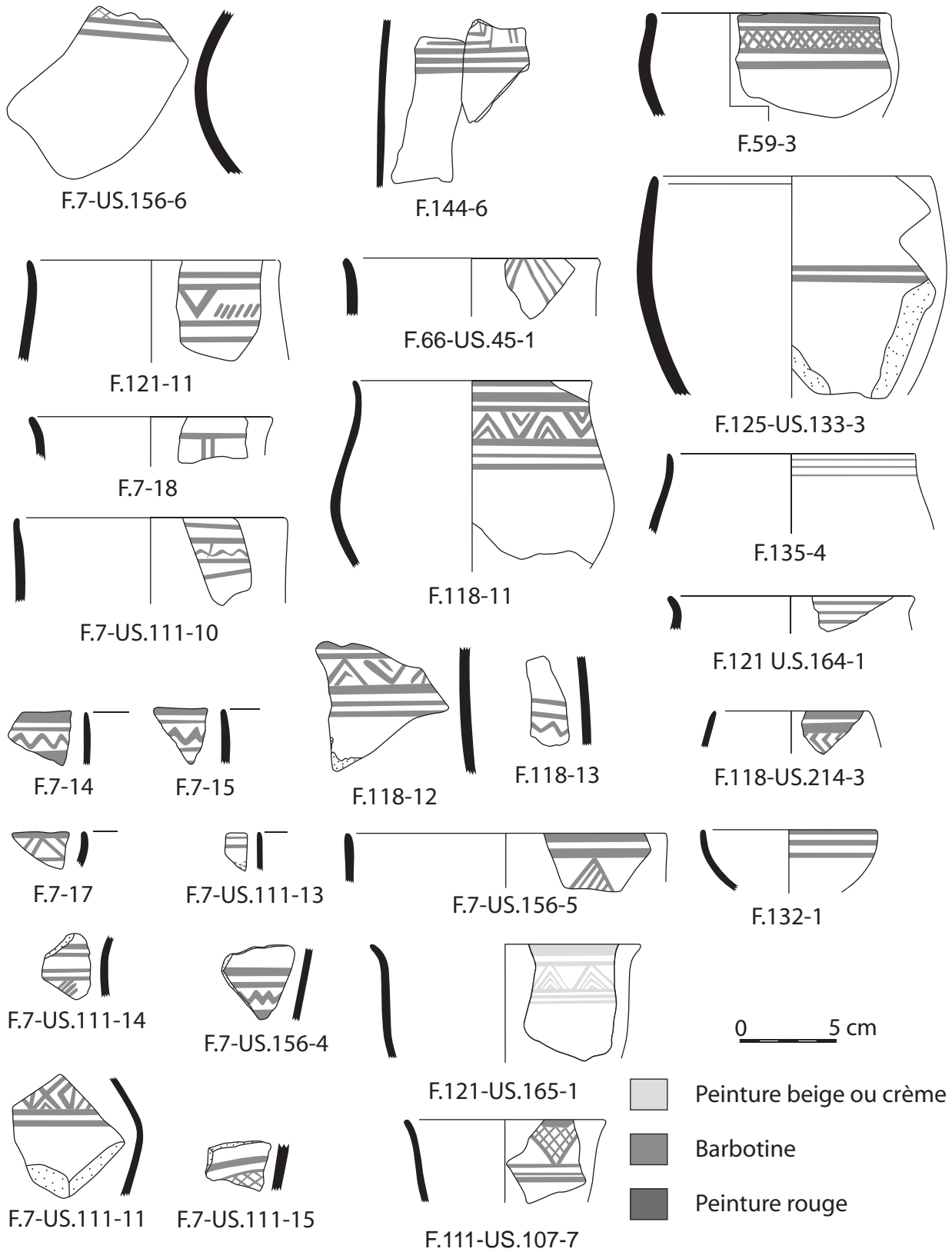


Fig. 29 : Les décors peints, 1, 3-12, 18 provenance F7 ; 2, 24 provenance F121 ; 13 provenance F144 ; 14 provenance F66 ; 15-17 provenance F118 ; 21 provenance F59 ; 22 provenance F125 ; 23 provenance F135.



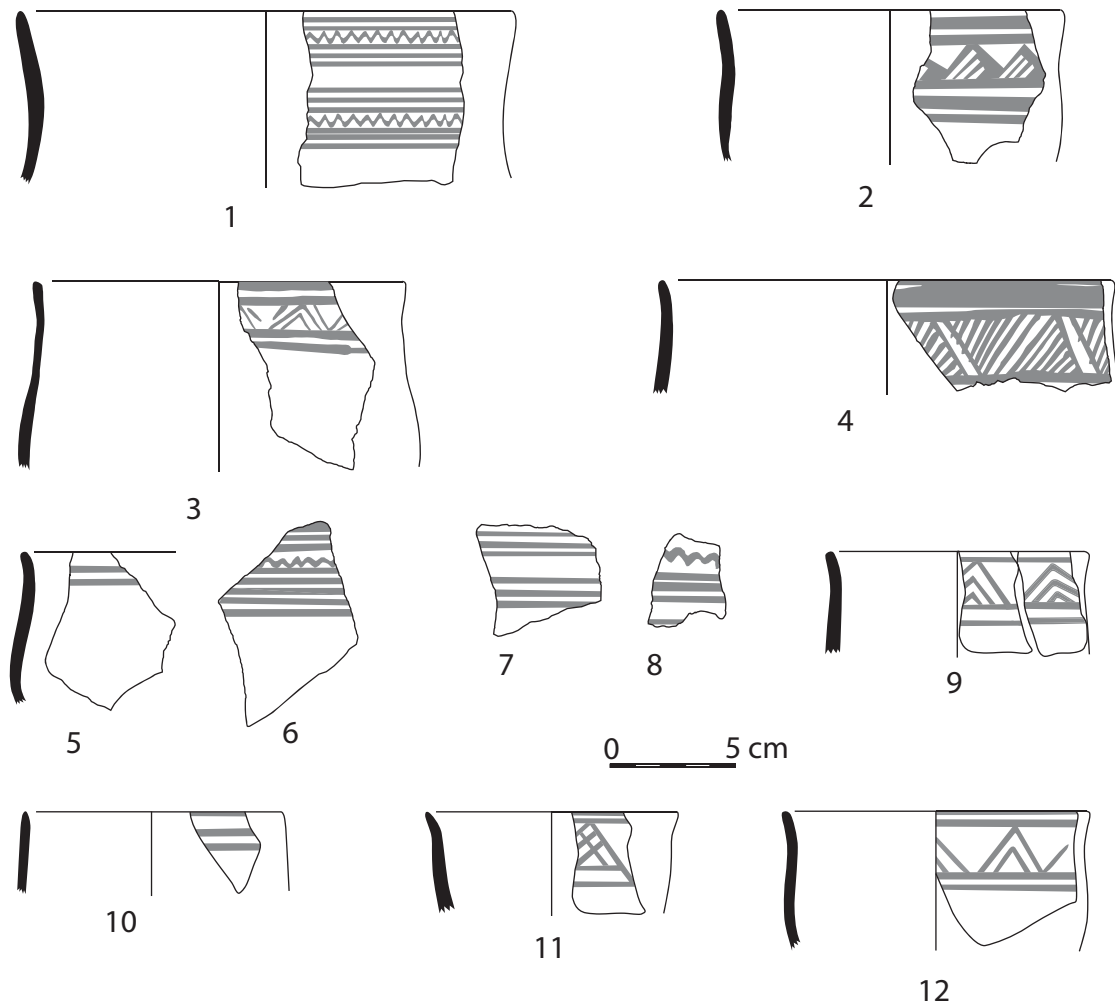


Fig. 30 : Les décors peints, 1 à 3 et 5 à 8 provenance F8; 4 provenance F135; 9 à 11 provenance F144, 12 découvert hors stratigraphie.

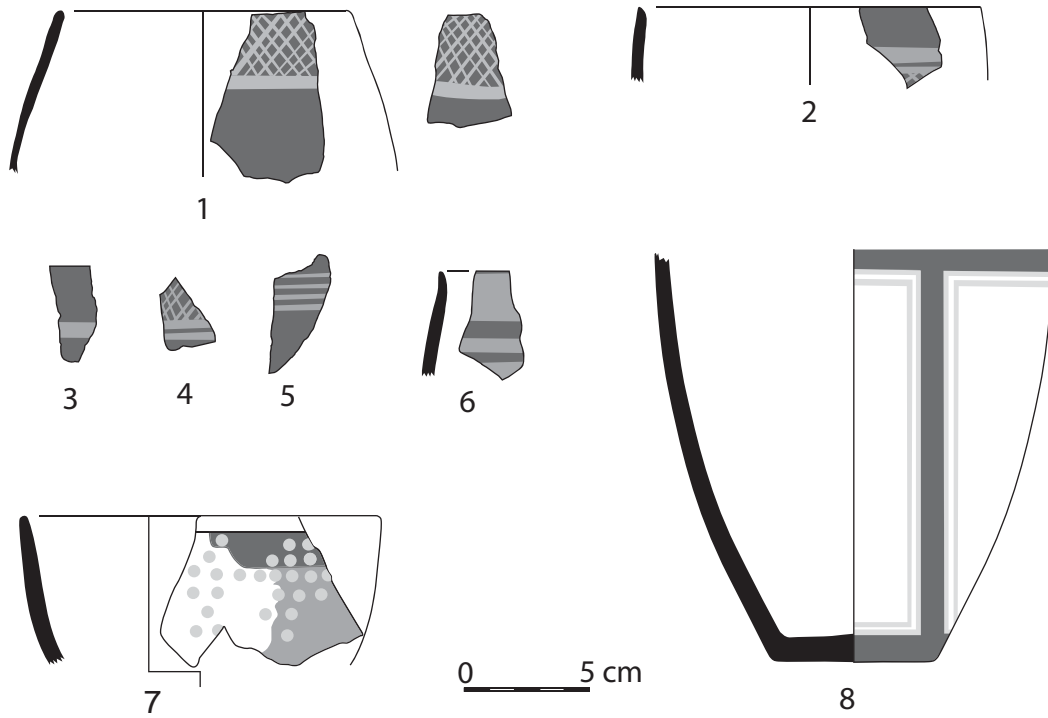


Fig. 31 : Les décors peints carmin, 1-6 provenance F8 ; 7 provenance F135 ; 8 provenance F76.

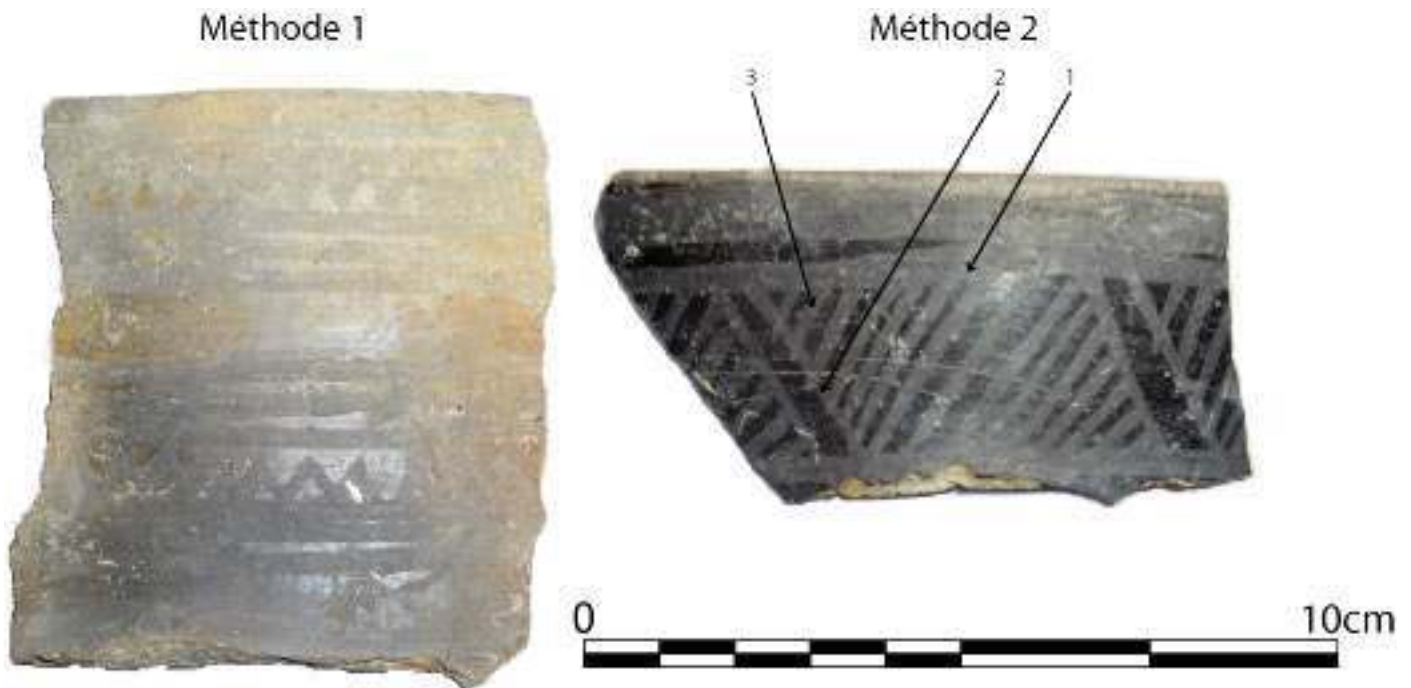


Fig. 32 : Méthodes de décors peints.

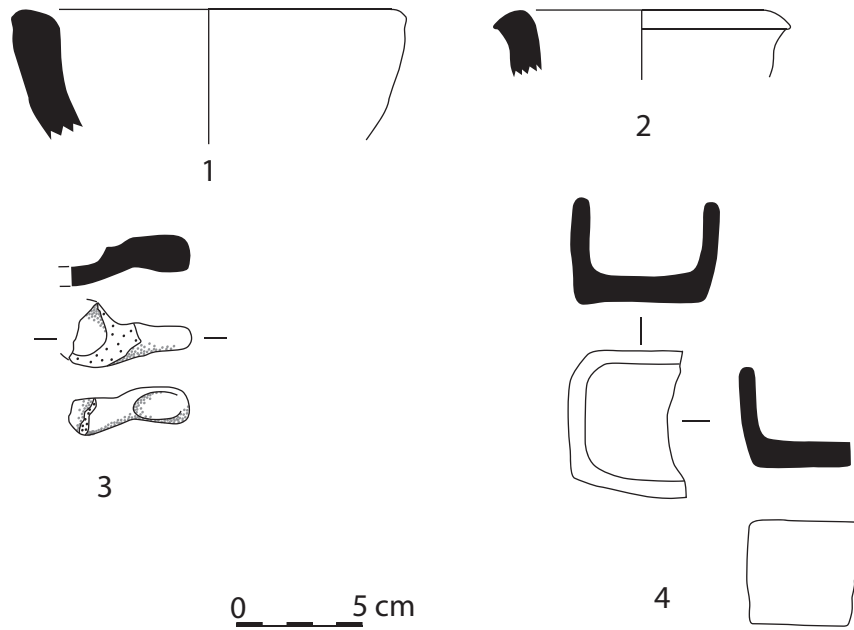
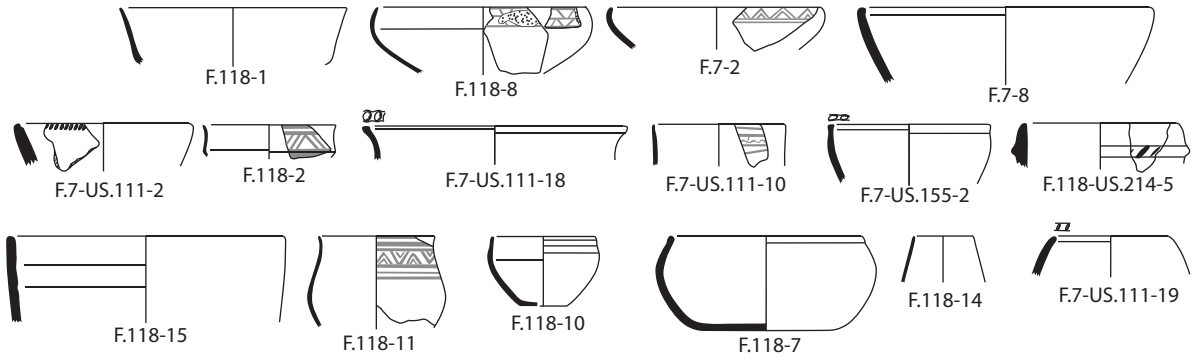
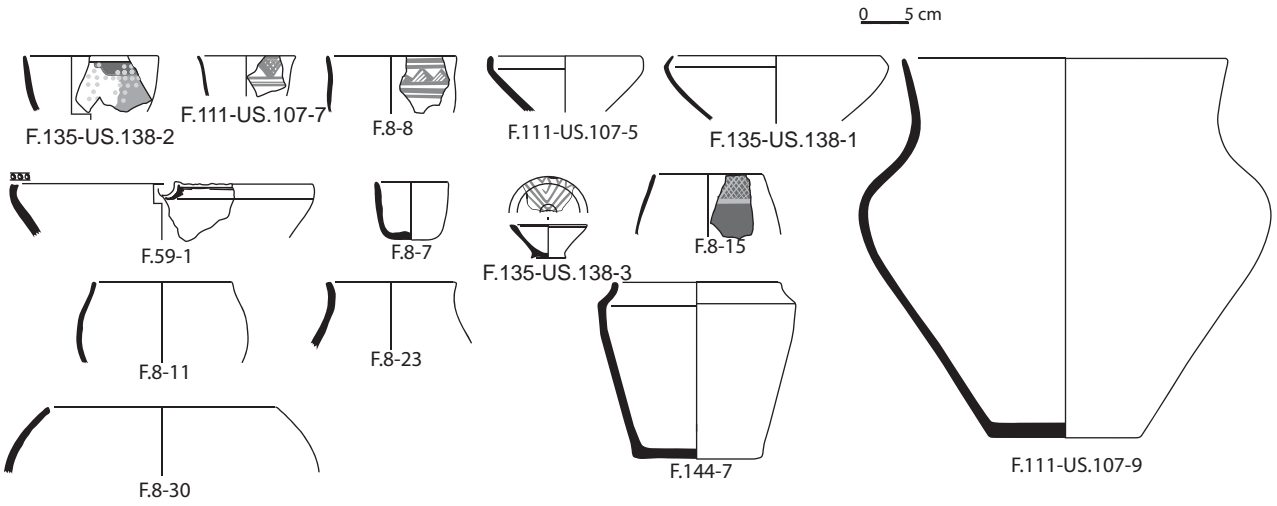


Fig. 33 : Le petit mobilier en terre cuite ; 1-2 creusets ; 3 cuillère ; 4 pot quadrangulaire.

Hallstatt IIa



Hallstatt IIb



Tène ancienne

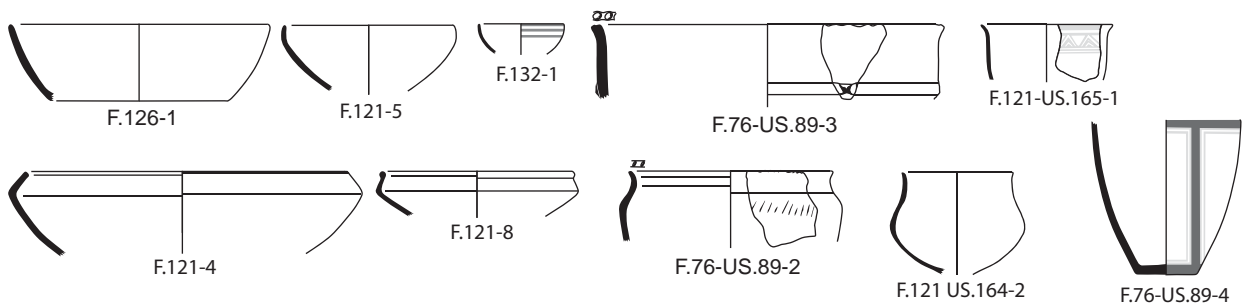


Fig. 34 : Site de Dadonville, principales formes par période (Hallstatt IIa, Hallstatt IIb, Tène ancienne).

## CONCLUSION

Le site du Haut des Vignes à Dadonville n'a fait l'objet que d'une étude partielle. Il est regrettable que les niveaux de sol ne se soient pas conservés, nous privant ainsi de l'étude de l'organisation spatiale.

Ce site se singularise par un nombre de céramiques peintes rarement rencontré dans la région Centre. Toutefois, cette présence n'éclaire pas la question du statut social des habitants. Elle ne fait pas de ce site un habitat aristocratique. L'abondance du mobilier peint sur d'autres sites connus en Champagne et Île-de-France pondère cette apparente richesse.

Culturellement, ce site semble bien se raccorder avec les régions champenoise et bourguignonne. Il forme une référence au sud de cet ensemble régional qui n'exclut nullement les possibles influences des régions centre-ouest, bretonne, nord-alpine ou méditerranéenne, comme Pierre-Yves Milcent (MILCENT 2005) l'a montré dans son étude, dont l'aire géographique concernée commence à Chilleurs-aux-Bois, à une dizaine de kilomètres au sud-ouest de Dadonville.

## BIBLIOGRAPHIE

### Abréviations

AFEAF Association française pour l'étude de l'âge du Fer

BSR Bilan Scientifique Régional

DAF Document d'archéologie française

DAM Documents d'archéologie méridionale

INRA Institut national de la recherche agronomique

RACF Revue Archéologique du Centre de la France

RAE Revue Archéologique de l'Est

SAC Société Archéologique Champenoise

SPF Société Préhistorique Française

ARCELIN et TUFFREAU-LIBRE 1998

Arcelin P., Tuffreau-Libre M. (dir.) - *La quantification des céramiques : conditions et protocole*, Bibracte 2, Dijon, 139 p.

AUXIETTE, HORARD-HERBIN, FRÈRE, MENIEL et YVINEC 2005

Auxiette G., Horard-Herbin M.-P., Frère S., Meniel P., Yvenc J.-H. - *Les gaulois d'Île-de-France au Second*

*âge du Fer et leur cheptel : état de la question*, in : *L'âge du Fer en Île-de-France, XXVI<sup>e</sup> Colloque de l'AFEAF à Paris et Saint-Denis*, 26<sup>e</sup> Suppl. à la RACF : 261-272.

BAKKAL-LAGARDE 2005

Bakkal-Lagarde M.-C. - *Dadonville, Loiret, le Haut des Vignes, une aire de stockage agricole du Premier âge du Fer, site 45 119 012, Rapport de fin d'opération*, Service Régional de l'Archéologie Centre, Orléans, 213 p., 125 fig.

BAKKAL-LAGARDE 2009

Bakkal-Lagarde M.-C. - *L'habitat protohistorique du Haut des Vignes à Denainvilliers, Dadonville, Bulletin municipal*, 15 : 30.

BONJEAN 2004

Bonjean A. - *Agriculture et biodiversité des plantes, Dossiers de l'environnement de l'INRA*, 21 : 29-37.

BOULENGER 2005

Boulenger - *Occupation du premier et du second âge du Fer sur le plateau de Sénart (Seine-et-Marne). Cadre et données récentes sur la commune de Lieusaint*, in : *L'âge du Fer en Ile-de-France, XXVI<sup>e</sup> Colloque de l'AFEAF à Paris et Saint-Denis*, 26<sup>e</sup> Suppl. RACF, p. 127-144.

BUCHSENSCHUTZ et BAILLY 2003

Buchsenschutz O. et Bailly C. - *Recherche sur la morphologie des vases de La Tène*, in : *Décors, images et signes de l'âge du Fer européen, XXVI<sup>e</sup> Colloque de l'AFEAF à Paris et Saint-Denis*, 24<sup>e</sup> Suppl. à la RACF : 77-90.

CAMMAS, MARTI et VERDIN 2005

Cammas C., Marti F. et Verdin P. - *Aménagement et fonctionnement de structures de stockage de la fin de l'âge du Fer dans le Bassin parisien : approche interdisciplinaire sur le site du Plessis-Gassot, Le Bois Bouchard (Val d'Oise)*, in : *L'âge du Fer en Ile-de-France, XXVI<sup>e</sup> Colloque de l'AFEAF à Paris et Saint-Denis*, 26<sup>e</sup> Suppl. à la RACF: 209-224.

CASADEI, COTTIAUX et ELLES 2005

Casadei D., Cottiaux R. et Elles H. - *Les structures et le mobilier du site d'habitat Hallstatt final - La Tène ancienne d'Alaines Mervilliers (Eure-et-Loir)*, RACF, 44 : 27-54.

CHARPY 1991

Charpy J.-J. - *Les situles du v<sup>e</sup> siècle en Champagne : formes et décors, La céramique peinte celtique dans son contexte européen, symposium international d'Hautvillers, octobre 1987, Mém. SAC*, 5 : 41-57.

CHAUME, MOHEN et PERIN 1999

Chaume B., Mohen J.-P. et Perrin P. - *Archéologie des Celtes : Mélange à la Mémoire de René Joffroy*, Châtillon-sur-Seine : 145-195.

- Collectif 1981  
Collectif - L'âge du Fer en France septentrionale, *Mém. SAC*, 2, suppl. au premier bull., Châlons-sur-Marne.
- DESBAT 1990  
Desbat A. - *Les bons comptes font les bons amis ou la quantification des céramiques*, Congrès de Mandre-Mathay, SFECAG : 131-134.
- DESENNE 2003  
Desenne S. - Décryptage d'un mode d'expression de la culture Aisne-Marne : élaboration d'une grille de lecture du décor céramique, in : *Décors, images et signes de l'âge du Fer européen, XXVI<sup>e</sup> Colloque de l'AFEAF à Paris et Saint-Denis*, 24<sup>e</sup> Suppl. à la RACF, Tours : 63-76.
- ECHALLIER 1984  
Echallier J.-C. - Éléments de technologie céramique et d'analyse des terres cuites archéologiques, *DAM*, série Méthodes et Techniques, n° 3, Salon, 40 p.
- GOUGE et LECONTE 1999  
Gouge P., Leconte L. - L'habitat du Hallstatt final et de La Tène ancienne sur le territoire de la " Ferme Isle " à Grisy-sur-Seine (Seine-et-Marne) : proposition pour un cadre chronologique, *Fastes des Celtes entre Champagne et Bourgogne entre VII<sup>e</sup> et III<sup>e</sup> siècles avant notre ère*, colloque de l'AFEAF, Troyes, 1995, Reims, *Mém. SAC*, 15, suppl. au bulletin n° 4 : 157-180.
- HATT et ROUALET 1976  
Hatt J.-J., Roualet P. - Le cimetière des Jogasses et les origines de la civilisation de La Tène (1<sup>re</sup> partie), *RAE*, XXVII, fasc. 3-4 : 421-446.
- HATT et ROUALET 1977  
Hatt J.-J., Roualet P. - Chronologie de La Tène en Champagne, *RAE*, XXVIII, fasc. 1-2 : 7-36.
- HATT 1999  
Hatt J.-J. - De la fin du Hallstatt à La Tène moyenne, in : Chaume B., Mohen J.-P., Perin P., *Archéologie des Celtes : Mélange à la Mém. de René Joffroy*, Châtillon-sur-Seine : 145-195.
- LAMBOT 1988  
Lambot B. - Les coupes à bord festonné du Bassin parisien et du Nord de la France, *Bull. de la SAC*, 81, n° 2 : 31-83.
- LANG 2004  
Lang L. - *Dadonville, Denainvilliers, lotissement du Haut des Vignes, Loiret, site 45 119 012, Rapport de diagnostic archéologique*, Service Régional de l'Archéologie région Centre, Orléans, 17 p., 13 fig.
- MAITAY 2003  
Maitay C. - Examen préliminaire du tesson à décor appliqué en relief et des tessons à décor estampés de la Renaîtrie, à Châtellerault, in : Poirier P., Gomez de Soto J. et Poissonnier B., *L'occupation de La Tène ancienne de la Renaîtrie (Châtellerault, Vienne). Remarques sur les débuts du second âge du Fer en Poitou, Aquitania*, XXI : 87-121.
- MAITAY 2007  
Maitay C. - *Les céramiques peintes non tournées dans le centre-ouest de la France et ses marges, de l'âge du Bronze à La Tène A ancienne. Apport à la connaissance des cultures matérielles de l'ouest de la France*, Thèse de doctorat, Université de Rennes 1.
- MANIVIT et DESPREZ 1978  
Manivit J., Desprez N. - *Carte géologique Pithiviers à 1/50 000 (328), notice explicative*, édition BRGM, Orléans, 1<sup>re</sup> édition.
- MENEZ 1996  
Menez Y. - Une ferme de l'Armorique gauloise : La Boissanne à Plouër-sur-Rance (Cotes d'Armor), *DAF*, 58, Maison des Sciences de l'Homme, Paris, 267 p.
- MENNESSIER-JOUANNET 2002  
Mennessier Jouannet C. - *P.C.R. sur les mobiliers du second âge du Fer en Auvergne : Rapport annuel 2002*, Association pour la Recherche sur l'âge du Fer en Auvergne, Mirefleurs, 253 p.
- MILCENT 2004  
Milcent P.-Y. - *Le premier âge du Fer en France centrale*, *Mém. SPF*, 34, 2 vol., 1366 p.
- PAUTREAU 1986  
Pautreau J.-P. - Céramiques peintes du premier âge du Fer au Camp Alaric à Allonnes (Viennes), in : *VIII<sup>e</sup> colloque sur les âges du Fer en France non méditerranéenne, Angoulême, 1984*, Bordeaux, Aquitania suppl. 1 : 139-166.
- PECOUT 1997  
Pecout F. - *Pannes, La Canne 1, BSR de l'Archéologie région Centre*, Ministère de la Culture, Paris : 109.
- PEYNE 2006  
Payne N. - *La céramique de Saint-Gence (Haute-Vienne) : campagnes de fouille de 1998 et 1999 au lieu-dit " Le Pâtureau "*, Mém. de master 2, Université de Tours, 319 p.
- POIRIER, GOMEZ DE SOTO et POISSONNIER 2005  
Poirier P., Gomez de Soto J. et Poissonnier B. - L'occupation de La Tène ancienne de la Renaîtrie (Châtellerault, Vienne). Remarques sur les débuts du second âge du Fer en Poitou, *Aquitania*, XXI : 87-121.
- ROUALET 1991  
Roualet P. - Les vases peints marniens de La Tène ancienne 1 dans leur contexte funéraire, in : La céramique peinte celtique dans son contexte européen, symposium international d'Hautvillers, octobre 1987, Reims, *Mém. SAC*, 5 : 9-40.

VILLES 1999

Villes A. - Entre principautés et chefferies, citadelles et fermes, le Hallstatt final en Champagne : données nouvelles, *Fastes des Celtes entre Champagne et Bourgogne entre VII<sup>e</sup> et III<sup>e</sup> siècles avant notre ère*, colloque de l'AFEAF, Troyes, 1995, Reims, *Mém. SAC*, 15, suppl. au bull. n°4 : 11-92.

VILLES 2003

Villes A. - Les limites méridionales du “ jogassien ” et du “ marnien ”, Habitats, mobiliers et groupes régionaux à l'âge du Fer, XX<sup>e</sup> colloque de l'AFEAF, Colmar-Mittelwihr. 16-19 mai 1996, Dijon, 20<sup>e</sup> Suppl. à la *RAE* : 301-347.

