



**HAL**  
open science

**Saint-Georges-des-Coteaux “ la Zac des Coteaux ”  
(Charente-Maritime) la céramique du haut Moyen Age  
(VIe-début IXe siècle)**

Brigitte Véquaud, Frédéric Gerber

► **To cite this version:**

Brigitte Véquaud, Frédéric Gerber. Saint-Georges-des-Coteaux “ la Zac des Coteaux ” (Charente-Maritime) la céramique du haut Moyen Age (VIe-début IXe siècle). *Aquitania*, 2009, 25, pp.213-232. hal-03201789

**HAL Id: hal-03201789**

**<https://inrap.hal.science/hal-03201789>**

Submitted on 29 Apr 2024

**HAL** is a multi-disciplinary open access archive for the deposit and dissemination of scientific research documents, whether they are published or not. The documents may come from teaching and research institutions in France or abroad, or from public or private research centers.

L'archive ouverte pluridisciplinaire **HAL**, est destinée au dépôt et à la diffusion de documents scientifiques de niveau recherche, publiés ou non, émanant des établissements d'enseignement et de recherche français ou étrangers, des laboratoires publics ou privés.



Distributed under a Creative Commons Attribution - NonCommercial - NoDerivatives 4.0 International License

## Saint-Georges-des-Coteaux “la ZAC des Coteaux” (Charente-Maritime) : la céramique du haut Moyen Âge (VIe-début IXe siècle).

Brigitte Véquaud, Frédéric Gerber

### Abstract

In 2001, the development of a small industrial instate in Saint-Georges-des-Coteaux (located northwest of Saintes) led to a salvage excavation. From this 3-ha excavation, a series of occupations were uncovered, dating from the 5th / 6th century to the 8th / early 9th century. The following pottery study is meant to disclose additional information to the presentation made during the Merovingian Archaeology Days (Vouillé-Poitiers, September 2007). A sustained site occupation made possible the understanding of potteries typo-chronological evolution, which perfectly matches Saintonge High Middle Ages potteries characteristics.

### Résumé

La création d'une zone artisanale à Saint-Georges-des-Coteaux (nord-ouest de Saintes) a motivé, en 2001, une fouille de sauvetage. Sur les 3 hectares fouillés, il a été mis au jour une série d'occupations qui s'étalent des Ve-VIe siècles aux VIIIe-début du IXe siècle. L'étude céramique qui suit complète la présentation du site qui a été faite lors des XXVIIIe Journées internationales d'archéologie mérovingienne (Vouillé-Poitiers, septembre 2007). L'occupation constante du site a permis de cerner l'évolution typo-chronologique de la céramique, qui s'intègre parfaitement dans le faciès de la céramique du haut Moyen Âge saintongeais.

---

### Citer ce document / Cite this document :

Véquaud Brigitte, Gerber Frédéric. Saint-Georges-des-Coteaux “la ZAC des Coteaux” (Charente-Maritime) : la céramique du haut Moyen Âge (VIe-début IXe siècle).. In: Aquitania : une revue inter-régionale d'archéologie, tome 25, 2009. pp. 213-232;

doi : <https://doi.org/10.3406/aquit.2009.1187>;

[https://www.persee.fr/doc/aquit\\_0758-9670\\_2009\\_num\\_25\\_1\\_1187](https://www.persee.fr/doc/aquit_0758-9670_2009_num_25_1_1187);

---

Fichier pdf généré le 21/02/2024

Brigitte Véquaud  
avec une contribution de Frédéric Gerber

# Saint-Georges-des-Coteaux. “La ZAC des Coteaux” (Charente-Maritime) : la céramique du haut Moyen Âge (VI<sup>e</sup>-début du IX<sup>e</sup> siècle)

## RÉSUMÉ

La création d'une zone artisanale à Saint-Georges-des-Coteaux (nord-ouest de Saintes) a motivé, en 2001, une fouille de sauvetage. Sur les 3 hectares fouillés, il a été mis au jour une série d'occupations qui s'étalent des V<sup>e</sup>-VI<sup>e</sup> siècles aux VIII<sup>e</sup>-début du IX<sup>e</sup> siècle. L'étude céramique qui suit complète la présentation du site qui a été faite lors des XXVIII<sup>e</sup> Journées internationales d'archéologie mérovingienne (Vouillé-Poitiers, septembre 2007).

L'occupation constante du site a permis de cerner l'évolution typo-chronologique de la céramique, qui s'intègre parfaitement dans le faciès de la céramique du haut Moyen Âge saintongeais.

## MOTS-CLÉS

Haut Moyen Âge, céramique, groupes techniques, typologie.

## ABSTRACT

In 2001, the development of a small industrial instate in Saint-Georges-des-Coteaux (located northwest of Saintes) led to a salvage excavation. From this 3-ha excavation, a series of occupations were uncovered, dating from the 5<sup>th</sup> /6<sup>th</sup> century to the 8<sup>th</sup> / early 9<sup>th</sup> century. The following pottery study is meant to disclose additional information to the presentation made during the Merovingian Archaeology Days (Vouillé-Poitiers, September 2007). A sustained site occupation made possible the understanding of potteries typo-chronological evolution, which perfectly matches Saintonge High Middle Ages potteries characteristics.

## KEYWORDS

High Middle Ages, pottery, technical groups, typology.

## LE SITE (FIG. 1)

Un diagnostic réalisé en février-mars 2001 à la périphérie nord-ouest de la ville de Saintes sur les 23 hectares de la future ZAC des Coteaux (commune de Saint-Georges-des-Coteaux, Charente-Maritime), avait révélé la présence d'une occupation rurale a priori antique (fossé, trous de poteau et sépultures), avec quelques éléments plus tardifs (fossés, mobilier dans les labours). L'opération de fouille réalisée de la fin juillet à la fin octobre 2001 concernait les 3 hectares les plus riches en vestiges, l'occupation étant supposée couvrir environ 6 hectares (Gerber 2010).

La fouille révéla une occupation dense (environ 2 500 structures identifiées), couvrant une longue période, allant de la Tène finale jusqu'au IX<sup>e</sup> siècle : trois enclos funéraires fossoyés de la fin de l'époque gauloise ou du tout début de l'époque gallo-romaine ; une exploitation agricole de type villa, tournée vers la culture vinicole (des bâtiments sur solins et trous de poteau, des bassins, trois inhumations d'enfants), semble s'interrompre dès la fin du II<sup>e</sup> siècle.

Après un hiatus d'environ trois siècles, le site est de nouveau habité. Quelques fonds de cabanes (bâtiments 1 à 4) et plusieurs bâtiments sur poteaux du haut Moyen Âge, appartenant à diverses phases de construction, ont pu être identifiés : greniers, grands bâtiments rectangulaires (bâtiment 8 par exemple), grands bâtiments aux extrémités en abside (bâtiments A et B), bâtiment circulaire avec poteau central (bâtiment 6) et bâtiments carrés. Toutefois, la majeure partie des trous de poteaux dégagés reste sous la forme d'une nuée de points, sans qu'aucun plan précis puisse en être défini.

L'analyse céramologique permet de suivre partiellement l'évolution de l'occupation depuis les fonds de cabane du VI<sup>e</sup> siècle jusqu'aux bâtiments rectangulaires des VIII<sup>e</sup> et IX<sup>e</sup> siècles, en passant par les grandes constructions à absides du VII<sup>e</sup> siècle.

Outre la pratique agricole qui transparait à travers la présence de greniers et de silos, l'élevage est également mis en évidence à travers les restes fauniques<sup>1</sup>. Bœufs, porcs et moutons constituent l'essentiel du cheptel. Quelques chevaux et un âne ont

également été identifiés, ainsi que des restes de chiens, de cerf, de poules et d'oiseaux (Fr. Gerber).

## LA CÉRAMIQUE

L'étude de la céramique a été réalisée en 2007 dans le cadre de la présentation du site aux journées internationales d'archéologie mérovingienne (Vouillé-Poitiers, septembre 2007). Une synthèse de ce travail a été incluse dans la publication de ces journées (Gerber 2010 ; Véquaud 2010). Cependant, comme les références régionales sur la céramique du haut Moyen Âge sont assez rares, il nous a paru important de présenter, en détail et dans son intégralité, cet ensemble de céramiques.

La fouille extensive de la ZAC des Coteaux a permis de mettre en évidence une occupation du haut Moyen Âge qui a livré un lot céramique important. Nos connaissances régionales sur les céramiques des VI<sup>e</sup>-VII<sup>e</sup> siècles, hors contextes funéraires, sont tout juste ébauchées par ce site. Les fouilles récentes des sites de Nancras/La Coudrée et de L'Houmeau/Monsidun permettent de disposer d'éléments de comparaison (Véquaud 2007 ; Cornec, en préparation).

La méthodologie appliquée est celle employée dans le cadre du PCR "La céramique médiévale et moderne de la Loire Moyenne" (Husi 2003)<sup>2</sup>. Des outils de référence – une typologie des formes et les groupes techniques<sup>3</sup> (fig. 12 et 13) – ont été mis en place. L'ensemble des tessons a été codé par référence aux groupes techniques définis. L'inventaire exhaustif des groupes techniques et des formes permet de proposer une typo-chronologie des céramiques du haut Moyen Âge de ce site (fig. 10 et 11).

En quelques chiffres, il a été mis au jour 233 lèvres, 238 fonds, 17 anses, 8 becs, 2 000 panses soit un total de 2 495 tessons (NR) et de 196 individus (NMI).

1- Étude réalisée par Chr. Vallet, INRAP Grand-Sud-Ouest, assistant d'études.

2- Projet Collectif Régional H19 - 1996, " La céramique médiévale et moderne de la Loire moyenne " dirigé par Ph. Husi (université de Tours, UMR 6575 " Archéologie et territoires ").

3- Pour la typologie, on se référera au site internet <http://iceramm.univ-tours.fr>, consultation des répertoires, Centre-Ouest de la France, formes.



Fig. 1. Saint-Georges-des-Coteaux, Zac des Coteaux, plan de la partie septentrionale du site, INRAP.

### La céramique de la fin du V<sup>e</sup>-VI<sup>e</sup> siècle et du VII<sup>e</sup> siècle : phase 1

Une occupation précoce se concentre au nord du site où des fonds de cabanes ont été mis au jour. Elle se caractérise, entre autres, par la présence de quelques tessons de céramiques estampées (Dérivées de Sigillées Paléochrétiennes : DSP), attribuables au VI<sup>e</sup> siècle.

Dans la région, le mobilier céramique de cette période est encore mal cerné<sup>4</sup>. Certaines de ces céramiques présentent des profils de l'Antiquité tardive mais le traitement général et les pâtes ne permettent pas de les dater de cette période.

La chronologie relative entre les différents fonds de cabanes n'a pu être déterminée. Les structures 3 (169) et 5 (208) ont livré un mobilier céramique contemporain et les structures 4 (91) et 2 (170) apparaissent comme légèrement postérieures.

Structure	NR	N Lèvre	NMI	Résiduel
St. 3 (169)	310	42	29	20
St. 5 (208)	14	4	2	0
St. 2 (170)	103	7	7	7
St 4 (91), TP.1687	68	4	4	48
St. 172 mare	282	32	22	12

Tableau 1. NR et NMI des céramiques des structures de la phase 1.

Phase 1a. L'occupation septentrionale du site : deux fonds de cabane de la fin du V<sup>e</sup>-VI<sup>e</sup> siècle.

#### *Le fond de cabane 3 (St. 169) (fig. 2 et 3)*

Il a sans conteste livré le lot céramique le plus important, constitué de pâtes fines grises de tradition gallo-romaine du type des Dérivées de Sigillées Paléochrétiennes (DSP, fig.13, 1r et 15r). Elles sont associées à des pâtes claires micacées fines, sableuses ou feuilletées (17l, 17k, 17ab, 17c, 17s), ainsi qu'à des

pâtes beiges sonnantes à surcuites mais non grésées (8a/16c et 8a). Cette phase se caractérise par les formes ouvertes, qui sont prépondérantes. Trois individus de type Dérivées de Sigillées Paléochrétiennes ont été mis au jour. La coupe avec pied (fig. 2, n°11) est similaire à la forme 30 (typologie de Rigoir & Meffre 1973, 225 ; Soulas 1996, 245). Les assiettes présentent des bases annulaires, tel un individu de forme 4 (fig. 2, n°12, Rigoir & Meffre 1973, 224 ; Soulas 1996, 242). Une lèvre déjetée en quart-de-rond peut appartenir à un récipient de forme 36 (fig. 2, n°10, Soulas 1996, 247), vase muni d'un bec tubulaire tréflé et d'une anse, voire de trois anses à Bordeaux. L'érosion des tessons ne permet pas de décrire tous les décors des DSP : un fond d'assiette est illisible (fig. 2, n°13) ; un autre présente une étroite bande de guillochis (fig. 2, n°12) et un tesson est orné d'un carré contenant des triangles (fig. 2, n°14).

La forme 30 de type DSP est attestée à la fin du V<sup>e</sup> et au début du VI<sup>e</sup> siècle. Les assiettes de forme 4 sont fréquentes du début du V<sup>e</sup> à la fin du VI<sup>e</sup> siècle. Le récipient de forme 36 est, à Bordeaux, postérieur au V<sup>e</sup> siècle et se développe au VI<sup>e</sup> siècle (Soulas 1996, 242, 245, 247).

Les céramiques associées aux céramiques estampées sont de deux types : les coupes et les pots.

- Les coupes possèdent des fonds plats assez larges et des panses ovoïdes. Les lèvres sont rentrantes à profil arrondi (fig. 3, n°4, 6 à 8, coupe 14d, 14f) ; bifide dans le prolongement de la panse (fig. 3, n°5, 12, coupe 14c) ; éversées à gorge interne (fig. 3, n°9, coupe 6e), à méplat (fig. 3, n°2, 3, coupe 9), dans le prolongement de la panse (fig. 3, n°11, coupe 14) ou dont le léger épaulement forme une carène (fig. 3, n°1, coupe 6h). Une lèvre à listel peut appartenir à un fragment de mortier (fig. 3, n°10, coupe 8b). Un second mortier présente une lèvre bifide (fig. 2, n°11).

- Les pots possèdent des panses ovoïdes. Les lèvres peuvent être éversées à gorge interne (fig. 2, n°1 à 4, pot 2a, 2f) ; à bourrelet dans le prolongement du col (fig. 2, n°9, pot 2p) ; déjetée en amande ou relevée à gorge interne (fig. 2, n°6 à 8, pot 2, 2l). Plusieurs individus présentent un profil antiquisant et peuvent être résiduels, comme le pot à lèvre déjetée à profil triangulaire (fig. 2, n°5, pot 2q). Un bec rapporté provient de cette structure.

4. Le programme collectif de recherche intitulé "Faciès céramique en territoire Picton (I<sup>er</sup> siècle a.C.-VI<sup>e</sup> siècle p.C.)", sous la direction de S. Lemaître, université de Poitiers et D. Guittou, céramologue antiquisant à l'INRAP, s'attache à mieux cerner la céramique de cette période.

Phases 1a

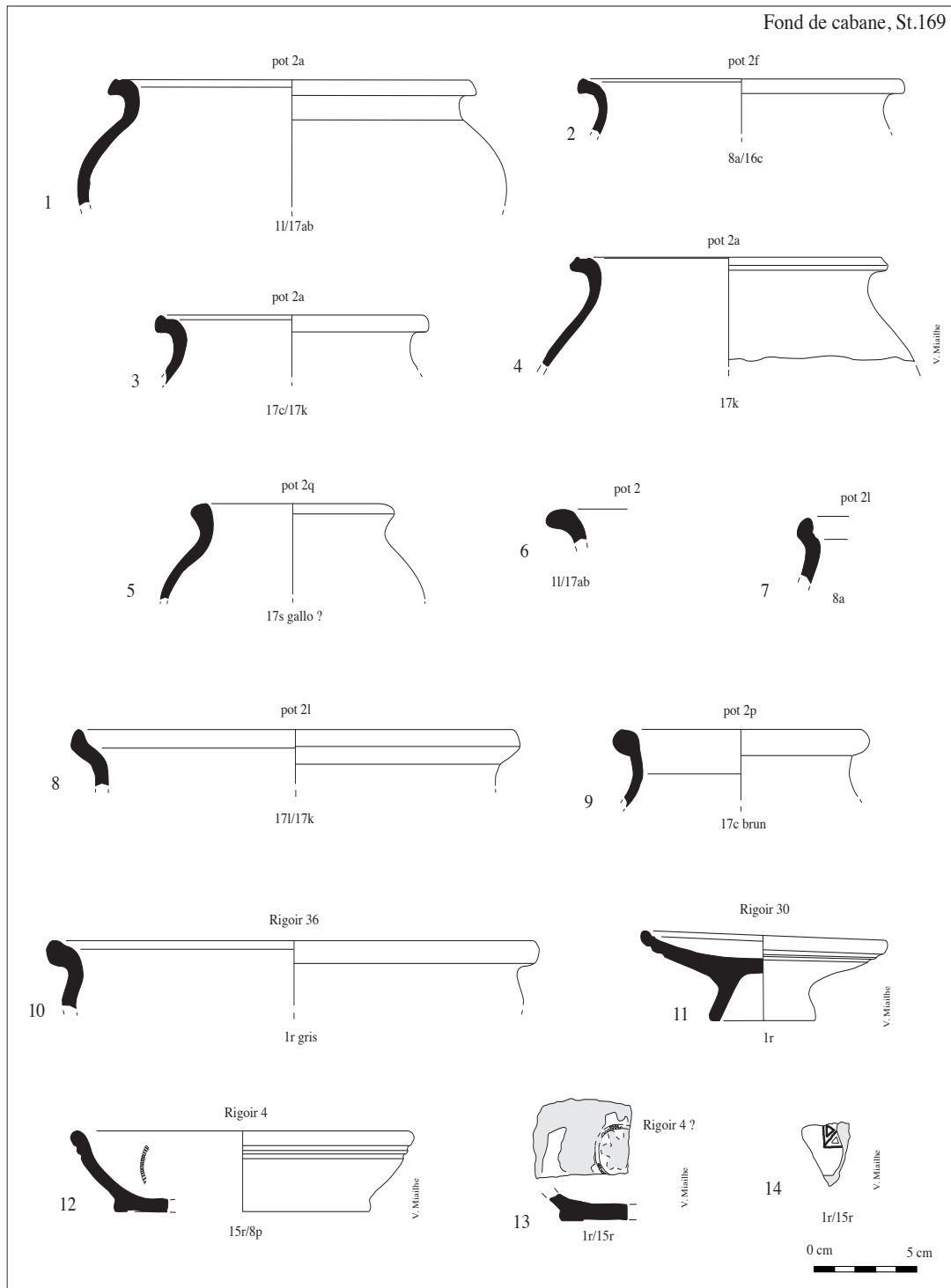


Fig. 2. Saint-Georges-des-Coteaux. "ZAC des Coteaux". Dessins, DAO : B. Véquaud, V. Mialhe (INRAP).

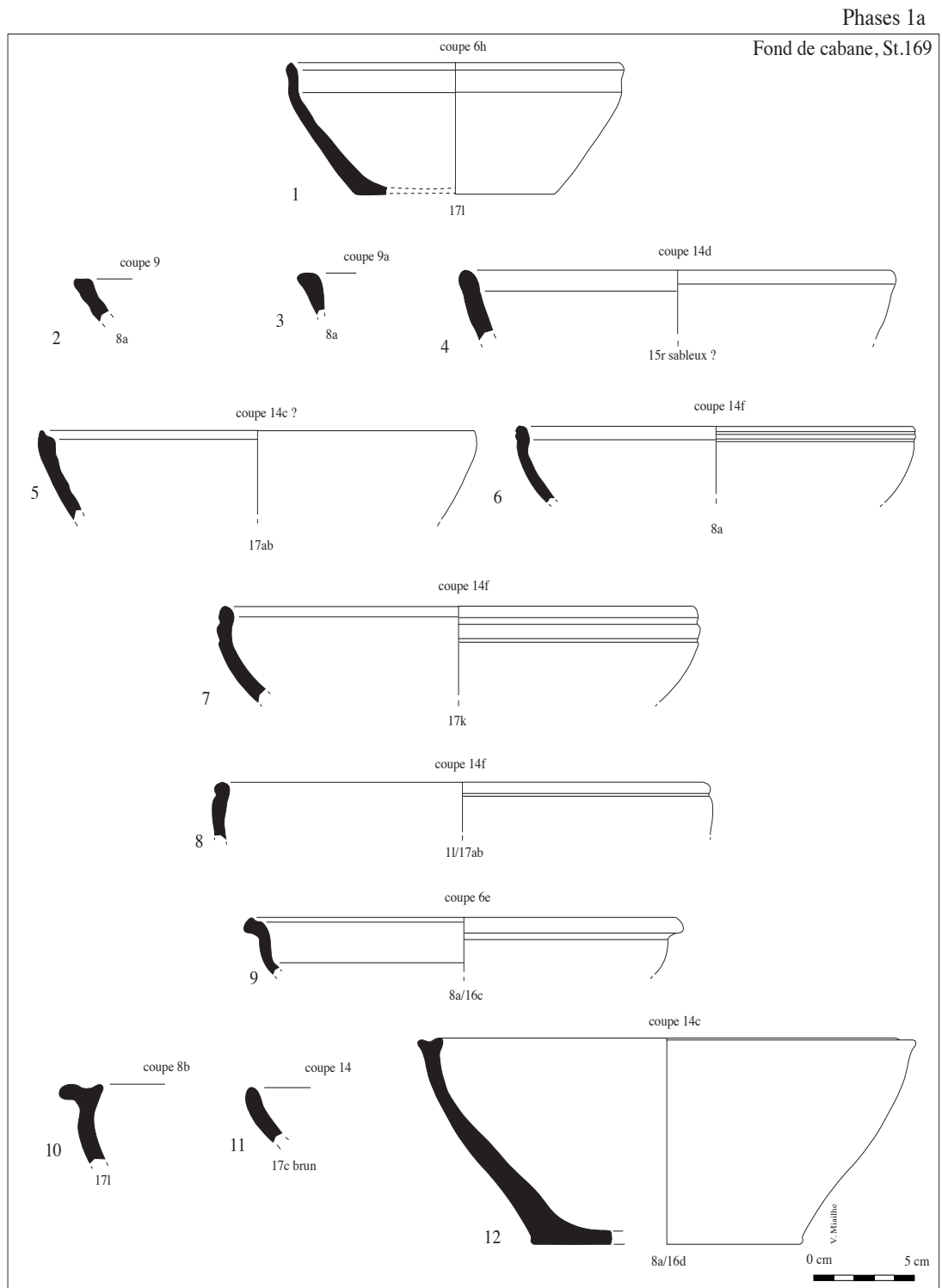


Fig. 3. Saint-Georges-des-Coteaux. "ZAC des Coteaux". Dessins, DAO : B. Véquaud, V. Miaillhe (INRAP).



*Le fond de cabane 5 (St. 208) (fig. 4)*

Il a livré des pâtes fines de type DSP (1r et 15r sableux). Les autres pâtes sont claires micacées (17e, 17k) ; claires sableuses érodées (8t) ; granuleuses surcuites (16d) et sableuses brunes (1k brun).

Une lèvre relevée à gorge interne et rainure externe (fig. 4, n°1) est proche de la forme 36 de la typologie des DSP (Soulas 1996, 247). La base large est dotée d'un petit pied annulaire. L'intérieur de ce mortier est tapissé de quartz non calibré. Comme pour la structure précédente, cette forme est postérieure au V<sup>e</sup> siècle et se développe au VI<sup>e</sup> siècle. La forme ouverte peut être une variante d'une assiette de forme 4 (fig. 4, n°2). La panse est soulignée de deux gorges.

Une coupe carénée présente une lèvre courte déjetée qui est marquée d'une gorge externe (fig. 4, n°4, coupe 6a). L'unique forme fermée est une lèvre éversée de pot à profil rectangulaire (fig. 4, n°3, pot 2a).

Phase 1b. L'occupation septentrionale du site : deux fonds de cabane et une mare

Le mobilier céramique issu de ces différentes structures permet de les dissocier chronologiquement des structures précédentes. La contemporanéité absolue de ces structures n'a pu être définie.

*Le fond de cabane 4 (St.91) (fig. 4)*

Une certaine variété de pâtes a été déterminée. Ce sont des pâtes micacées fines claires (17e) ou sableuses claires (17k) ; des pâtes sonnantes claires rugueuses (6a, 8a) ; des pâtes surcuites rugueuses (16c) ou granuleuses (16d) et plus rarement une pâte fine dense beige de type DSP (1r).

Les formes comprennent des lèvres de pot à panse vraisemblablement ovoïde, à lèvre déjetée à bourrelet (fig. 4, n°5, pot 2p/2g) ; déjetée souple (fig. 4, n°6 et 9, pot 2t) ; éversée à extrémité anguleuse (fig. 4, n°8, pot 2a/3d). Un fragment de panse carénée provient d'un gobelet.

L'unique décor est un fragment de molette losangique appliqué sur une panse carénée (fig. 4, n°7).

*Le fond de cabane 2 (St.170) (fig. 4)*

La vaisselle livrée par cette structure se caractérise par l'abondance des pâtes micacées. Elle présente des pâtes sableuses rose micacées (17l) ; des pâtes grises à tranche claire (17c) ; des pâtes denses

feuilletées micacées brun-rouge (17ab) parfois grossières (17ag) ; des pâtes fines denses (1r, DSP), sableuses (1k), fines blanches à quartz affleurant (1f), ou sonnantes claires rugueuses (8a) et des pâtes surcuites plus ou moins granuleuses (16c, 16d).

Les formes fermées sont majoritaires. Les pots sont munis d'une lèvre déjetée en crosse (fig. 4, n°11, pot 2d), éversée en amande (fig. 4, n°13, pot 2w) ou éversée à gorge interne (fig. 4, n°10 et 12, pot 2a). Un goulot appartient à une cruche ou une bouteille (fig. 4, n°14). La seule forme ouverte est une lèvre rentrante d'une coupe, soulignée par une gorge externe (fig. 4, n°15, coupe 14f).

La typologie et les pâtes des céramiques des structures 2 et 4 (91 et 170) indiquent une datation légèrement postérieure à celle des fonds de cabane de la phase 1a.

*La mare (St.172) (fig. 5)*

Cette structure excavée, située à proximité des fonds de cabanes 2 et 3 (St.169 et 170), a livré un mobilier céramique abondant qui diffère légèrement de celui provenant des fonds de cabane.

Ce sont quelques pâtes sableuses micacées (17k, 17l), des pâtes claires fines ou sableuses (1l, 1k, 1f) voire rugueuses (8a), des pâtes sonnantes sableuses (6a). Des pâtes sont surcuites à grésées (16c, 16d). Seuls deux tessons se distinguent par une pâte fine dense grise (15r).

Les deux tiers des formes sont fermées et présentent une multitude de variantes de profils. Il s'agit en majorité des pots à lèvre éversée (fig. 5, n°6, à 10, 12, 15, pot 2a, 2f), des pots à lèvre éversée en amande (fig. 5, n°11, 13, pot 2i/2r), à lèvre éversée courte à profil souple, à multiple gorges internes (fig. 5, n°3, 14, pot 2f var.), à lèvre déjetée courte (fig. 5, n°1, 2, pot 2p/2g, pot 2g). Des fragments de bec étiré et de bec rapporté proviennent de cette structure.

Les formes ouvertes sont des coupes et un couvercle. Les coupes ont des parois hémisphériques, des lèvres bifides ou à bourrelet (fig. 5, n°20, 21, coupe 14a, 14c var.). Un individu a une lèvre fine déjetée (fig. 5, n°19, coupe 6a/6h). La lèvre plate à panse tronconique appartient à un couvercle (fig. 5, n°22, couvercle 4c).

Cette structure apparaît légèrement postérieure aux fonds de cabanes, ou tout du moins aux structures 3 et 5 (US 169 et 208), puisque des lèvres éversées en amande, en pâte sonnante claire à gorge in-

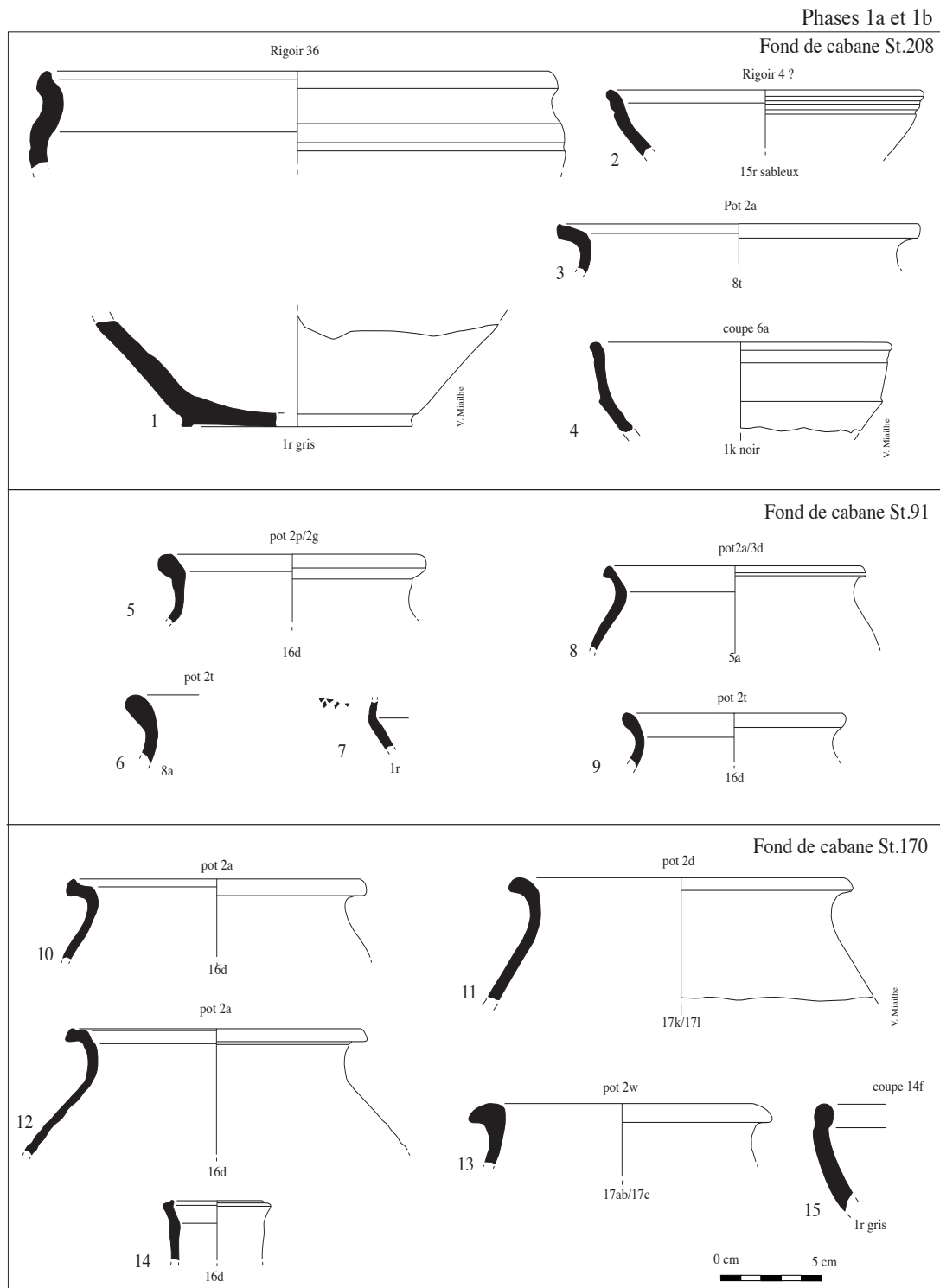


Fig. 4. Saint-Georges-des-Coteaux. "ZAC des Coteaux". Dessins, DAO : B. Véquaud, V. Mialhe (INRAP).

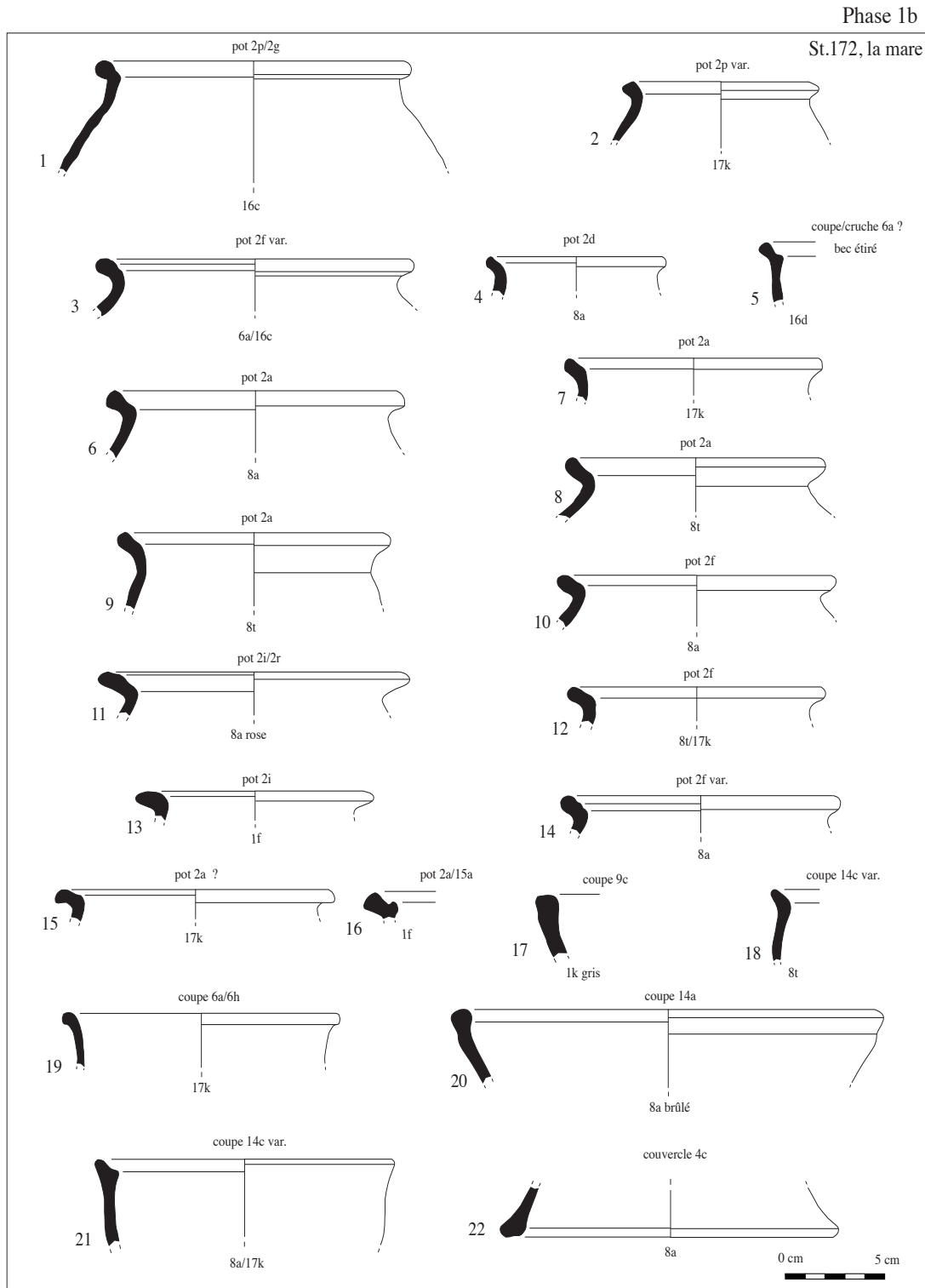


Fig. 5. Saint-Georges-des-Coteaux. "ZAC des Coteaux". Dessins, DAO : B. Véquaud (INRAP).

terne font leur apparition et que les céramiques estampées disparaissent du répertoire. La fouille de Nancras "La Coudrée" (Véquaud 2007, 163) a permis de faire remonter ces productions à la première moitié du VIII<sup>e</sup> siècle, voire à la fin du VII<sup>e</sup> siècle<sup>5</sup>.

### L'occupation précoce dans la zone centrale : fin du V<sup>e</sup>-VII<sup>e</sup> siècle

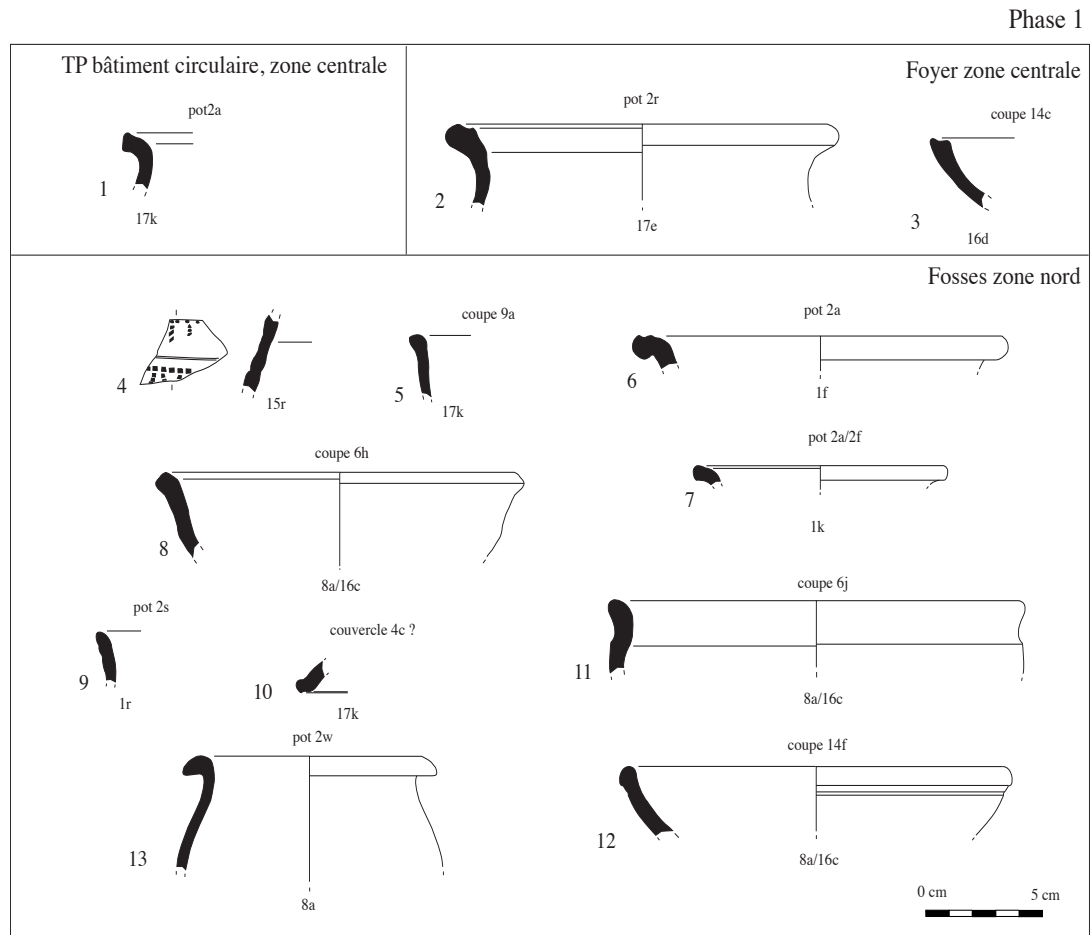
De la céramique provenant des structures de la zone centrale peut appartenir à la première phase d'occupation du site.

#### Le bâtiment circulaire 6 (fig. 6)

La majorité des tessons provenant des comblements des trous de poteaux est résiduelle : ainsi, sur

56 tessons, seuls 16 sont porteur d'indications chronologiques.

Une multitude de groupes techniques a été mise au jour dans les trous de poteaux. Ils comprennent des pâtes sonnantes claires (8a) à grésées (16c). Les pâtes sont en majorité micacées : sableuses claires (17k) ; grossières brunes (17ag) ; fines claires (17e) ; rouges sableuses (17s) ; grises sableuses (17c) ou encore denses feuilletées de teinte brun-rouge (17ab). L'unique lèvre est éversée à profil rectangulaire (fig. 6, n°1, pot 2a). Les pâtes ne présentent pas les caractéristiques du VIII<sup>e</sup> siècle. L'absence d'un lot céramique suffisant impose la prudence. Une datation des V<sup>e</sup>-VII<sup>e</sup> siècles est proposée.



5- Datation <sup>14</sup>C : Ly-13719 : 1270+/-35 BP, 665 à 806 AD cal ; Ly-13718 : 1230+/-30 BP, 685 à 886 AD cal.

Fig. 6. Saint-Georges-des-Coteaux. "ZAC des Coteaux". Dessins, DAO : B. Véquaud (INRAP).

*Le foyer St.73 (fig. 6)*

Cette structure de combustion est sans doute un foyer domestique. Il était associé à des pâtes denses feuilletées et micacées de teinte brun-rouge (17ab) ; micacées claires (17e) ; surcuites sableuses à granuloses (16c, 16d) et blanches à quartz affleurant (1f).

Il a été mis au jour 10 tessons dont une anse et deux lèvres : une lèvre déjetée en quart-de-rond à gorge interne (fig. 6, n°2, pot 2n) et une lèvre bifide de coupe (fig. 6, n°3, coupe 14c). La céramique provenant de cette structure est également antérieure à la phase 2.

L'occupation de la phase 1b dans la zone centrale : du VII<sup>e</sup> au VIII<sup>e</sup> siècle ? (fig. 6 et 7)

*Les bâtiments à absides A et B, les fosses et les trous de poteau de la zone nord*

Seuls 24 tessons, dont 5 lèvres, proviennent du bâtiment 1 et 13 tessons pour 1 lèvre du bâtiment 2. Ces grands bâtiments à absides sont postérieurs aux fonds de cabane 169 et 208 mais antérieurs à l'occupation des silos de la zone centrale.

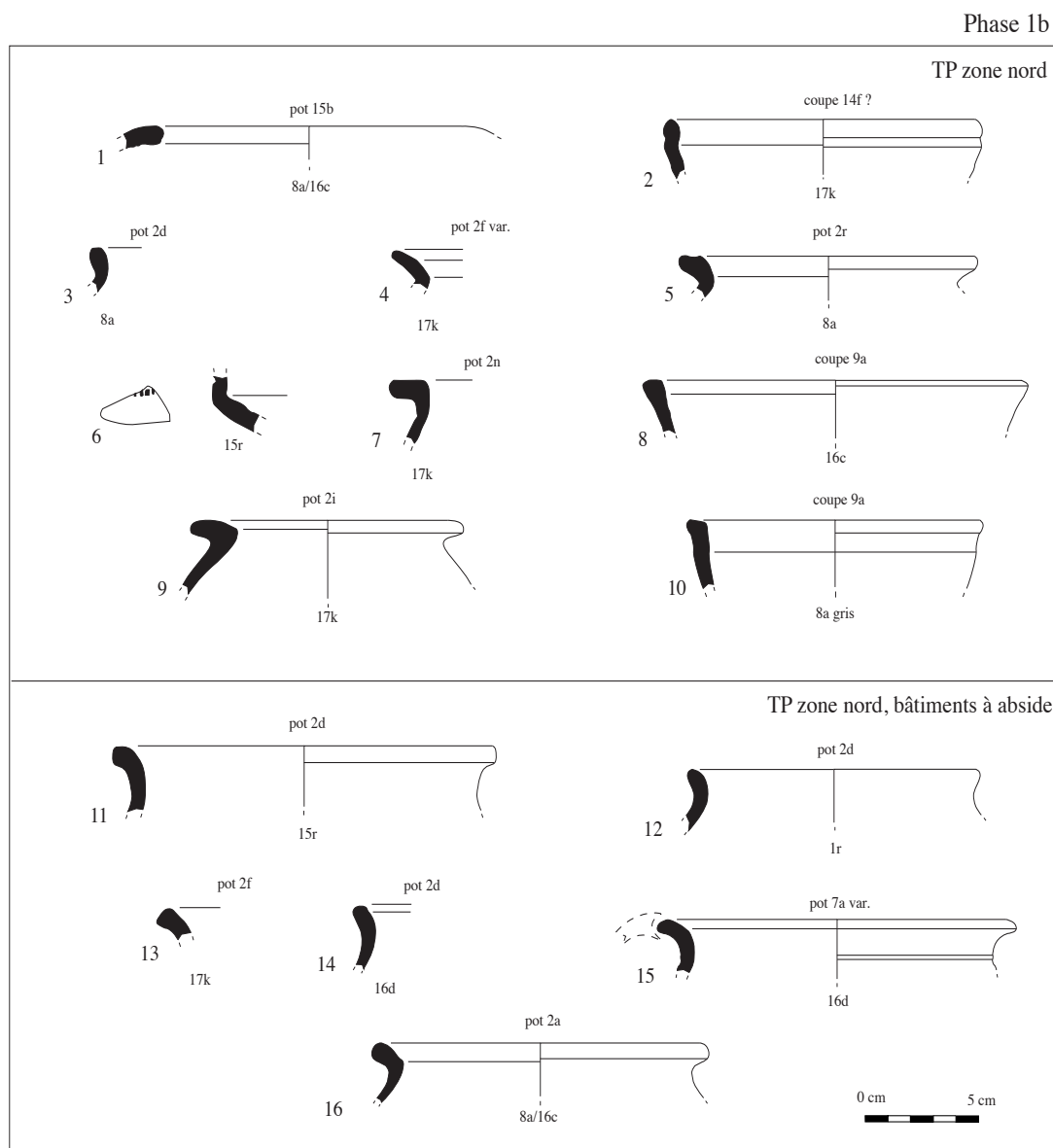


Fig. 7. Saint-Georges-des-Coteaux. "ZAC des Coteaux". Dessins, DAO : B. Véquaud (INRAP).

Des tessons de DSP (1r, 15r) sont associés à des pâtes sableuses claires micacées (17k, 17l) et des pâtes micacées fines (17e). Des pâtes claires sonnantes à surcuites (5a/16c, 8a/16c), grésées (16c, 16d) ou grossière chamottée (13c) complètent le tessonnier.

Les fosses et les trous de poteau épars ont pour l'essentiel livré des formes ouvertes aux profils variés : coupes à lèvre ronde (fig. 7, n°2, fig. 5, n°12, coupe 14f), à épaulement (fig. 6, n°8, 11, coupe 6h, 6j), à lèvre à méplat (fig. 6, n°5, fig. 7, n°8, 10, coupe 9a). Une lèvre appartient sans doute à un couvercle (fig. 6, n°10, couvercle 4c). Les formes fermées possèdent également une typologie variée : pots à lèvre éversée à gorge interne (fig. 6, n°6, 7, pot 2a, 2a/2f), éversée en amande (fig. 6, n°13, pot 2w, fig. 7, n°9, pot 2i), plate (fig. 7, n°7, pot 2n) et droite soulignée d'une gorge externe (fig. 6, n°7, pot 2s). Une lèvre rentrante est particulière (fig. 7, n°1, pot 15b). Un pot à lèvre déjetée possédait une anse (fig. 7, n°15, pot 7a var.).

Les trous de poteau des bâtiments à abside ont la particularité de ne contenir que des formes fermées. Ce sont des récipients à lèvre déjetée courte ou formant crochet (fig. 7, n°11 à 15, pot 2d, 2f). L'unique lèvre du bâtiment 2 est éversée en quart-de-rond (fig. 7, n°16). Les décors se limitent à des molettes sur des tessons de type DSP (fig. 6, n°4, fig. 7, n°6). Les deux fragments de DSP rappellent plutôt le VI<sup>e</sup> siècle mais l'ensemble de la céramique permet de proposer une datation autour du VII<sup>e</sup> siècle. Des individus annoncent la typologie du VIII<sup>e</sup> siècle, comme les lèvres des pots 2i ou 2w, par exemple.

### Synthèse de la phase 1 (fig. 10 et 11)

La présence de céramiques Dérivées de Sigillées Paléochrétiennes, attestées en Aquitaine dans le courant du V<sup>e</sup> et au VI<sup>e</sup> siècle permet de dater la première occupation du site du VI<sup>e</sup> siècle et de définir le mobilier céramique associé : prédominance des coupes à panse hémisphérique (coupe 14f) et des coupes à carènes (coupes 6a, 6e, 6h) en pâte micacée associées à quelques pâtes claires sonnantes. Les pots (pots 2a, 2f, 2p) ont des panses ovoïdes et des lèvres éversées ou déjetées rappelant les profils antiques.

Progressivement la typologie se modifie puisque les formes ouvertes sont moins nombreuses et les ca-

ènes tendent à disparaître. Les formes fermées ont des lèvres éversées ou déjetées en crosse (pots 2a, 2d, 2t, 2w). Les pâtes sonnantes claires et les pâtes micacées coexistent avec les premières pâtes grésées. Le profil des lèvres des pots s'allonge (pots 2a, 2i/2r, 2f) et les lèvres en amande s'imposent (pot 2f, pot 2i). Ces lots sont datables des VII<sup>e</sup>-VIII<sup>e</sup> siècles au plus tard.

### LA CÉRAMIQUE DU VIII<sup>e</sup>-DÉBUT DU IX<sup>e</sup> SIÈCLE : PHASE 2

Cette occupation plus tardive se concentre essentiellement dans la partie centrale de la fouille.

#### Une occupation du VIII<sup>e</sup>-début du IX<sup>e</sup> siècle ? Les bâtiments de la zone centrale

Le mobilier céramique collecté n'est pas très nombreux. Cependant, la typologie et les pâtes les différencient du faciès céramologique de la phase précédente.

#### Le grand bâtiment rectangulaire 8

Seuls 12 tessons, dont 4 résiduels proviennent des trous de poteau de ce bâtiment. Bien qu'un tesson en pâte dense grise de type DSP (15r) provienne de ce bâtiment, les autres tessons sont des pâtes claires : rugueuse sonnante (6a), sonnante claire (8a) à grésée (16c) et une pâte sableuse rose (11). Aucune forme n'a été mise au jour dans ces structures.

#### Les bâtiments carrés (fig. 8)

Les trois tessons du bâtiment carré 1 ne permettent pas de définir une chronologie. En revanche, les 20 tessons mis au jour dans les trous de poteau du bâtiment carré 2 permettent d'affirmer que son occupation est contemporaine des silos. Ils sont réalisés dans des pâtes claires micacées de texture fine à sableuse (17s, 17e/17k, 17k, 17l), des pâtes claires rugueuses sonnantes (8a) et des pâtes surcuites rugueuses (16c) à granuleuses (16d), pour un fond de mortier. La pâte grossière et friable contenant des inclusions de terre cuite pillée (chamotte, 13c) est attestée à cette phase. Elle est de teinte rouge-orangée et peu cuite. L'unique lèvre de pot est éversée en amande (fig. 8, n°1, pot 2f). Elle a reçu une série de

stries. Un autre trou de poteau a livré une lèvre de vase-réserve à profil arrondi. Par comparaison avec les céramiques du site de Nancras/La Coudrée, le bâtiment carré 2 appartiendrait au VIII<sup>e</sup> siècle (Véquaud 2007, 163).

Les fosses et silos de la zone centrale au VIII<sup>e</sup>-début du IX<sup>e</sup> siècle ? (fig. 8 et 9)

Structure	NR	N Lèvre	NMI	Résiduel
Silo St. 1037	34	7	6	2
Silo St. 1177	141	11	9	14
Fosse St. 914	141	10	6	46
Fosse St. 975	126	5	4	50
Fosse St.1489	2	2	1	0
Fosse St.1490	39	3	3	15
Fosse St.1494	37	2	2	27

Tableau 2. NR et NMI des céramiques des fosses de la phase 2.

La céramique mise au jour dans ces structures se caractérise par une homogénéisation des productions, tant d'un point de vue typologique que technologique. Elle est essentiellement réalisée dans des pâtes claires sonnantes (8a) à surcuites, voire grésées (16c, 16d). Ces pâtes sont associées à quelques pâtes claires sableuses (1k) ou plus fines à quartz affleurant (1f), à des pâtes micacées sableuses (17k, 17l) ou fines micacées (17e) et à des pâtes épaisses grossières chamottées (13c). Quelques pâtes claires sont plus anecdotiques (5a, 6a, 8t).

Les formes fermées sont prépondérantes. Ce sont des pots à lèvre éversée en amande, parfois soulignée d'une gorge interne et de stries (fig. 8, n°16, pot 2f var., fig. 8, n°3, 7, pot 2f, fig. 9, n°3, pot 2a/2i, fig. 9, n°11, pot 2f/2i, fig. 9, n°7 à 9, pot 2i). Ils peuvent être munis d'une anse (fig. 8, n°5, fig. 9, n°1, pot 7c/cruche), mais aucun bec n'a été repéré. Les lèvres relevées en quart-de-rond (fig. 8, n°4, pot 2a/2i) et les lèvres déjetées souples en S (fig. 9, n°12, 13, pot 2d), sont rares. Les pots présentent également des lèvres éversées (fig. 8, n°2, fig. 9, n°2, 4, 5, 10, pot 2a), des lèvres éversées souples (fig. 8, n°12, 13, 15, pot 2f, 2f var.), des lèvres éversées striées (fig. 8, n°10, 11, pot 2f var.). Les fonds sont en majorité plats, décollés au fil du support de montage, mais

plusieurs individus ont été tournassés et présentent un profil lenticulaire. Plusieurs gourdes sont matérialisées par des goulots munis de deux anses (fig. 9, n°6, gourde 5). Un goulot de cruche ou de bouteille présente une lèvre déjetée souple (fig. 8, n°17, cruche 7 ?). Les formes ouvertes sont des récipients à panse tronconique et à lèvre triangulaire (fig. 8, n°14, coupe 9e). La panse et la lèvre sont soulignées de gorges. Une coupe à fond large et panse hémisphérique est dotée d'une lèvre éversée à méplat (fig. 8, n°8, coupe 14g). Un fond tournassé a été retailé, après cuisson, afin d'obtenir une coupe ou un couvercle (fig. 8, n°9). Des profils de coupes sont archaïques, comme la coupe à lèvre rentrante et panse hémisphérique fig. 8, n°6 (coupe 14).

Les vases-réserve, de modules différents et parfois de grande taille (de 26 à 50 cm de diamètre à l'ouverture), ont une lèvre dans le prolongement de la panse tronconique. Celle-ci est arrondie ou présente un méplat (fig. 9, n°14, 18, 19). Le fond est plat et mesure, pour l'individu le mieux conservé, 20 cm de diamètre (fig. 9, n°17). Des perforations sont visibles sur une lèvre et sur un fond (fig. 9, n°16). Une lèvre réalisée en pâte chamottée beige est sans doute un fragment de couvercle (fig. 9, n°15, diamètre supposé 30 cm). Les décors se limitent aux gorges parfois profondes qui ornent les lèvres et les panses des récipients, toutes formes confondues.

Le comblement de ces structures est daté, par comparaisons typologiques avec le site de Nancras/La Coudrée, du VIII<sup>e</sup> siècle et, au plus tard, du courant du IX<sup>e</sup> (Véquaud 2007, 163). La fouille de Nancras a également permis de confirmer la présence de vases-réserve en pâte chamottée dès la fin du VII<sup>e</sup> et au VIII<sup>e</sup> siècle (Véquaud 2007, Véquaud 2010). Des datations similaires avaient été obtenues à Airvault/la Grande-Cosse<sup>6</sup> (Cornec 1998) ou Glénay/Champs-Rossignol<sup>7</sup> (Devals 1999). Ces productions perdurent, sans évolution typologique ou technologique, dans le courant du IX<sup>e</sup> siècle voire très tardivement dans le Bordelais ou de tels récipients sont attestés jusqu'à la fin du VIII<sup>e</sup> siècle (Fabre-Dupont-Maléret 1995, 212).

6- Datation <sup>14</sup>C : Ly-8896 : 1395±40 BP, 596 à 740 AD cal avec un pic vers 655 ap. JC. Ly-8897 : 1270±40 BP, 678 à 870 AD cal, avec des pics à 731 et 772 ap. JC.

7- Tucson Arizona 10556 (US.2220) : 1300±35 BP, 656 à 776 AD cal.

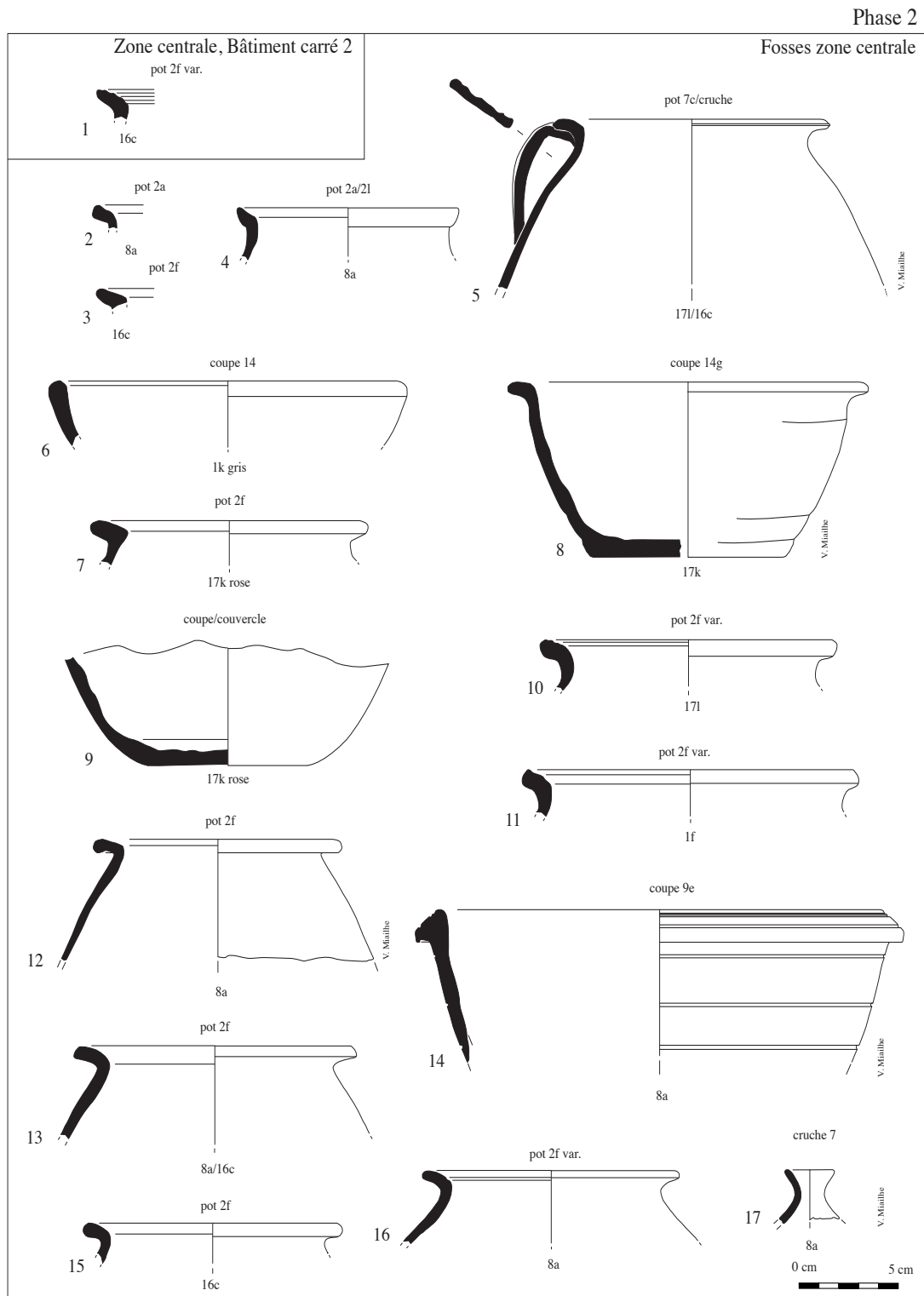


Fig. 8. Saint-Georges-des-Coteaux. "ZAC des Coteaux". Dessins, DAO : B. Véquaud, V. Mialhe (INRAP).



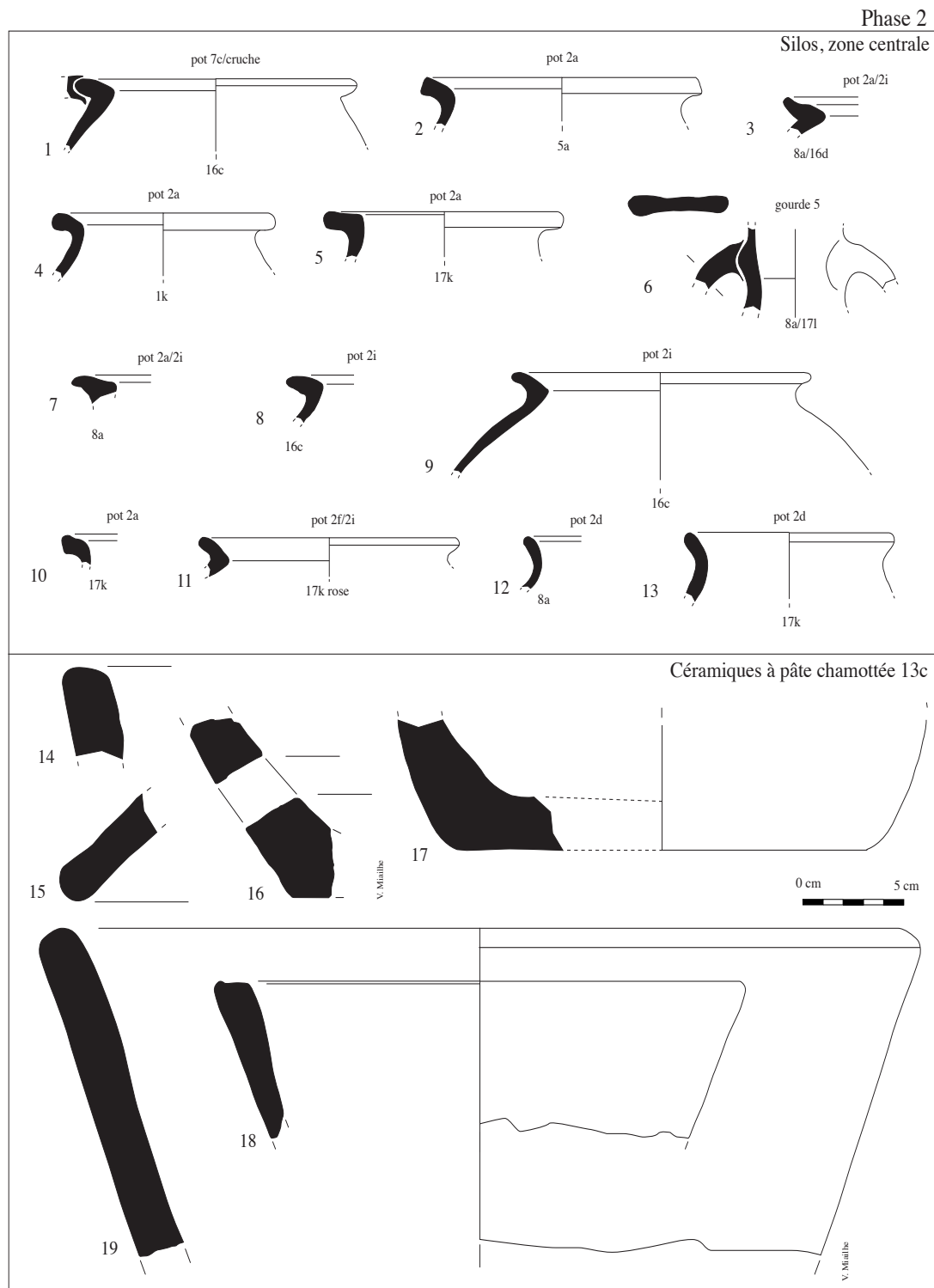


Fig. 9. Saint-Georges-des-Coteaux. "ZAC des Coteaux". Dessins, DAO : B. Véquaud, V. Miaillhe (INRAP).

### Synthèse de la phase 2 (fig. 10 et 11)

Au VIII<sup>e</sup> siècle, la typologie des récipients s'homogénéise. Elle est dominée par des pots à lèvre éversée en amande (pots 2i, 2f,), déjetée souple (pot 2d) ou éversée (pot 2a). Ils peuvent être munis d'une anse (pot 7c/cruche). Par contre, aucun bec n'a été mis au jour. Quelques goulots signalent des gourdes de forme 5. Les formes ouvertes sont des récipients à panse tronconique et lèvre triangulaire (coupe 9e) ou à panse hémisphérique et lèvre éversée (coupe 14g). De grands récipients en pâte chamottée complètent la typologie. Leur fonction est encore hypothétique : élément de stockage ou couvercle ? Aucun couvercle n'a été mis au jour excepté des fonds retaillés, sur lesquels des traces de feu indiquent qu'ils étaient posés et retournés sur un récipient allant au feu. Les groupes techniques se répartissent en deux familles : les pâtes claires micacées ou non et les pâtes sonnantes à grésées.

La caractéristique de cette période est le décor de gorge qui orne le sommet des lèvres et les panses des pots et des coupes. Le mobilier céramique de cette phase entre dans la typologie des céramiques carolingiennes de la région (Véquaud 2010)<sup>8</sup>. Il est cependant encore impossible d'associer ce mobilier aux rares ateliers repérés dans le Centre-Ouest de la France (Véquaud 2007, 165-166).

La fouille de l'habitat du haut Moyen Âge de la ZAC des Coteaux a permis de définir trois phases d'occupation dont la première qui s'installe dans la partie septentrionale du site, au plus tôt à la fin du V<sup>e</sup> ou au VI<sup>e</sup> siècle (présence de céramiques estampées et de formes ouvertes). Dans la zone centrale, un bâtiment circulaire est également associé à cette première phase.

Il semblerait que les bâtiments à absides ainsi qu'un foyer de la zone centrale appartiennent à un même horizon, encore mal défini, du VII<sup>e</sup> siècle : absence de céramique estampée et des céramiques surcuites de la période suivante.

Au VIII<sup>e</sup> siècle, l'habitat se développe largement dans la partie centrale du site sous la forme de bâtiments carrés, d'un grand bâtiment rectangulaire, de silos et de fosses. La céramique est homogène et correspond au faciès saintongeais : pot à lèvre éversée en amande et jatte à panse tronconique. Les lèvres et les panses sont striées de gorges décoratives. Ces céramiques semblent être encore présentes, sans modification notable, au IX<sup>e</sup> siècle. De grands récipients en pâte chamottée apparaissent à cette phase et semblent perdurer dans certains sites de la région jusqu'aux X<sup>e</sup>-XI<sup>e</sup> siècles (Véquaud 2010) voire plus tardivement dans le bordelais (Fabre-Dupont-Maleret 1995, 212).

---

8- Pour mémoire, signalons les fouilles de Saint-Dizant-du-Guà (Baigl 2003), Nancras/La Coudrée (Véquaud 2007) ou encore les expertises archéologiques réalisées pour le projet de barrage sur La Trézence (Bolle 2002 et 2005).

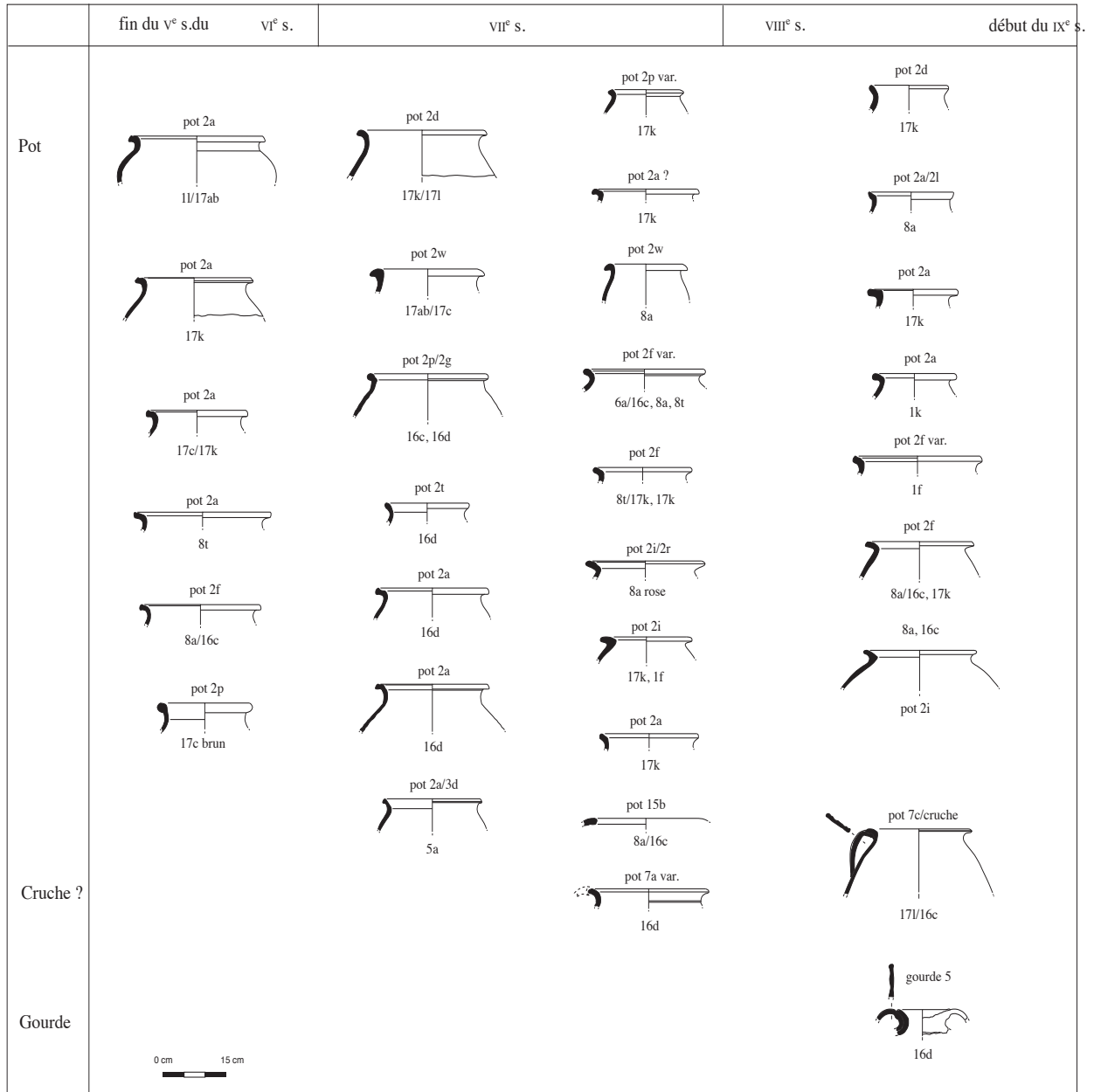


Fig. 10. Typo-chronologie des formes fermées, 1/8<sup>e</sup>, B. Véquaud (INRAP).

	fin du v <sup>e</sup> s.	vi <sup>e</sup> s.	vii <sup>e</sup> s.	viii <sup>e</sup> s.	début du ix <sup>e</sup> s.
Assiette	Rigoir 4 15r/8p	coupe 6e 8a/16c	coupe 6a/6h 17k	coupe 14 1k gris	
Coupe	Rigoir 30 1r	coupe/pot 2l 17l/17k	coupe 6h 8a/16c	coupe 14g 17k	
	Rigoir 36		coupe 9a 16c, 8a gris	coupe/couvercle 17k rose	
	1r gris	coupe 6h 17l	coupe 14c var. 8a/17k		
	coupe 6a 1k noir		coupe 14a 8a		
	Rigoir 4 ? 15r sableux		coupe 14f 17k, 8a/16c	coupe 9e 8a	
	coupe 14f 17k, 8a		coupe 14c var. 8t		
	coupe 14d 15r sableux				
	coupe 14 17ab				
Couvercle			couvercle 4c 8a	type 10	
Vase-réserve	coupe 8b 17l	coupe 14c 8a/16d			
Mortier					13c

0 cm      15 cm

Fig. 11. Typo-chronologie des formes ouvertes, 1/8<sup>e</sup>, B. Véquaud (INRAP).

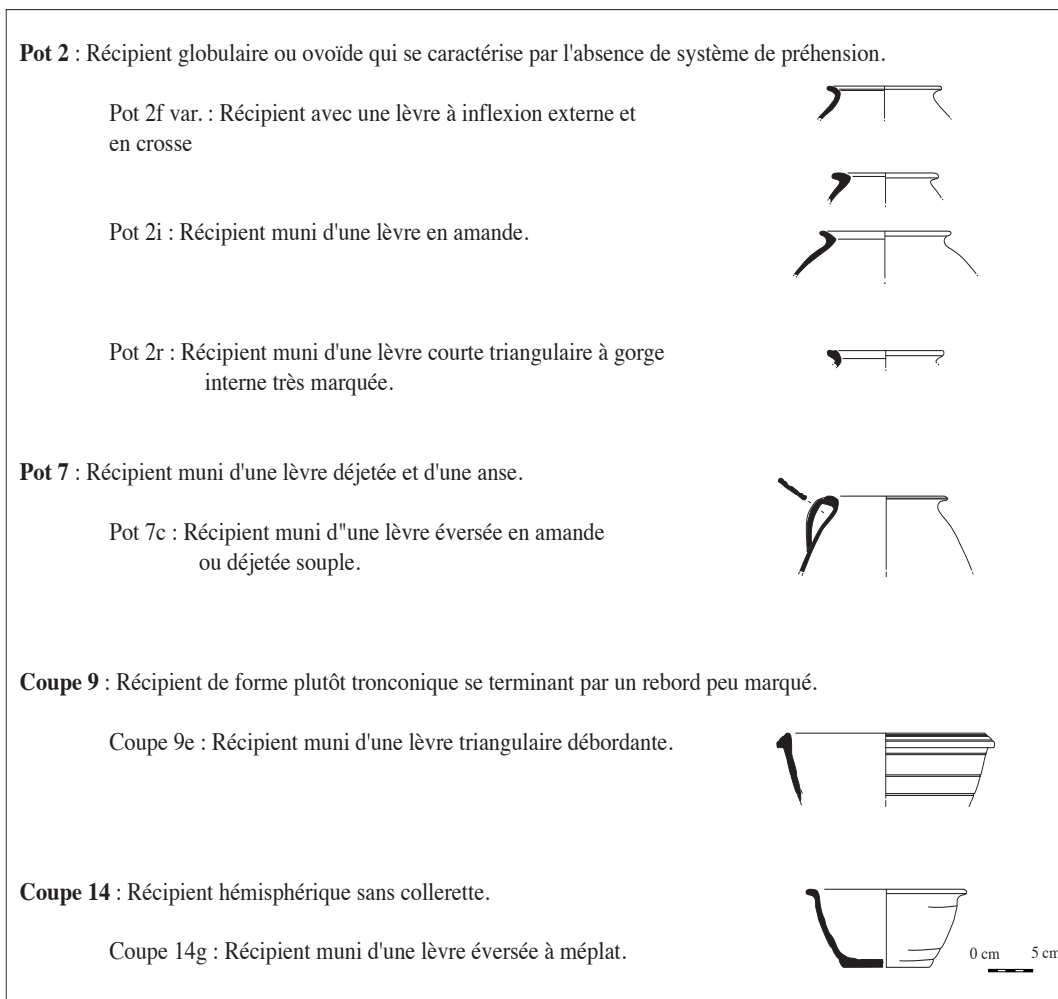


Fig. 12. Complément à la typologie du site internet [iceramm.univ-tours.fr](http://iceramm.univ-tours.fr).

## Bibliographie

---

- Baigl, J.-Ph. (2003) : *Saint-Dizant-du-Guâ (Charente-Maritime), rue du Presbytère*, DFS d'expertise archéologique, Poitiers.
- Bolle, A. (2002) : *Puyrolland - Barrage de la Trézence (Charente-Maritime)*, DFS d'expertise archéologique, Poitiers.
- (2005) : *Barrage de la Trézence (Charente-Maritime), Communes d'Annezay, Puyrolland, Saint-Loup, Tonny-Boutonne, Zones de marnage et d'emprunt (1<sup>ère</sup> tranche)*, RFO de diagnostic archéologique, Poitiers.
- Bourgeois, L., dir. (2010) : *Autour de la bataille de Vouillé : Francs et Wisigoths (507-2007). Actualité de la recherche sur le haut Moyen Âge dans le Centre-Ouest de la France. Actes des XXVIII<sup>e</sup> journées internationales d'archéologie mérovingienne, Vouillé-Poitiers, sept. 2007*, Mémoires de l'AFAM 22, Saint-Germain-en-Laye.
- Cornec, Th., dir. (1998) : *Airvault/La Grande Cosse (Deux-Sèvres). Structures d'un habitat médiéval*, RFO, Poitiers.
- Cornec, Th., dir. (en préparation) : *L'Houmeau/Monsidun (Charente-Maritime)*, RFO de fouille, Poitiers.
- Devals, Chr. (1999) : *Le Champ Rossignol (Commune de Glénay), un site du haut Moyen Âge en nord Deux-Sèvres*, DFS de sauvetage, Poitiers.
- Fabre-Dupont-Maleret, S. (1995) : "Un référentiel pour la céramique bordelaise du x<sup>e</sup> au xv<sup>e</sup> siècle à partir des fouilles d'habitat", *Aquitania*, 13, 203-265.
- Gerber, Fr., dir. (2010) : "Un exemple d'occupation rurale en Saintonge – vi<sup>e</sup>-ix<sup>e</sup> s. : l'habitat du haut Moyen Âge de Saint-Georges-des-Coteaux (Charente-Maritime)", in : Bourgeois 2010, 83-96.
- Husi, Ph., dir. (2003) : *La céramique médiévale et moderne du Centre-Ouest de la France (11<sup>e</sup>-17<sup>e</sup> siècle), chrono-typologie de la céramique et approvisionnement de la vallée de la Loire moyenne*, Revue Archéologique du Centre de la France Suppl. 20, Tours.
- Nibodeau, J.-P. et al. (2007) : *Nancras/La Coudrée (Charente-Maritime)*, RFO de sauvetage, Poitiers.
- Rigoir, J. et Y., et J.-F. Meffre (1973) : "Les dérivées des sigillées paléochrétiennes du groupe atlantique", *Gallia*, 31, 207-263.
- Soulas, S. (1996) : "Présentation et provenance de la céramique estampée à Bordeaux", *Aquitania*, 14, 237-253.
- Véquaud, Br. (2007) : "La céramique médiévale et moderne", in : Nibodeau et al. 2007, 163-188.
- (2010) : "La céramique du haut Moyen Âge en Poitou-Charentes : état des connaissances (vi<sup>e</sup>-x<sup>e</sup> siècles)", in : Bourgeois 2010, 263-278.