



HAL
open science

Le Bronze moyen et le début du Bronze final dans le sud du Bassin parisien

Rebecca Peake, Mafalda Roscio, Vincent Riquier, Régis Issenmann, Daniel
Simonin

► To cite this version:

Rebecca Peake, Mafalda Roscio, Vincent Riquier, Régis Issenmann, Daniel Simonin. Le Bronze moyen et le début du Bronze final dans le sud du Bassin parisien. Thibault Lachenal; Claude Mordant; Théophile Nicolas; Cécile Véber. Le Bronze moyen et l'origine du Bronze final en Europe occidentale (XVIIe-XIIIe siècle av. J.-C.). Actes du colloque international de l'APRAB, Strasbourg, 17-20 juin 2014, 1, AVAGE, pp.195-216, 2017, Mémoires d'archéologie du Grand Est, 978-2-9561936-0-9. hal-03883532

HAL Id: hal-03883532

<https://inrap.hal.science/hal-03883532v1>

Submitted on 9 Dec 2024

HAL is a multi-disciplinary open access archive for the deposit and dissemination of scientific research documents, whether they are published or not. The documents may come from teaching and research institutions in France or abroad, or from public or private research centers.

L'archive ouverte pluridisciplinaire **HAL**, est destinée au dépôt et à la diffusion de documents scientifiques de niveau recherche, publiés ou non, émanant des établissements d'enseignement et de recherche français ou étrangers, des laboratoires publics ou privés.



Distributed under a Creative Commons Attribution 4.0 International License

Bassin parisien, Manche, Mer du Nord

LE BRONZE MOYEN ET LE DÉBUT DU BRONZE FINAL DANS LE SUD DU BASSIN PARISIEN

par R. Peake, M. Roscio, R. Issenmann, V. Riquier et D. Simonin

avec la collaboration de Hélène Froquet-Uzel, Éric Frenée,
Patrick Gouge, Patrick Pihuit, Anaïck Samzun et Carlos Valero

Le secteur d'étude, dénommé ici "le sud du Bassin parisien", s'étend sur plus de 30 000 km² et englobe la partie méridionale de l'Île-de-France, le nord de la Bourgogne, l'ouest de la Champagne et l'est de la région Centre ; il intègre ainsi une partie des départements de l'Essonne, de la Seine-et-Marne, de l'Aube, de l'Yonne et du Loiret (fig. 1). Cette zone est délimitée par les cours d'eau importants : la Seine au nord et à l'est, la confluence de l'Yonne avec l'Armançon et la Loire au sud et l'Essonne à l'ouest. Elle présente un paysage de plaines et de plateaux de faible hauteur : le Gâtinais, la Beauce, la plaine de Troyes et la Champagne crayeuse modelé par un réseau hydraulique dense.

Cette région est riche en vestiges du Bronze moyen et du début du Bronze final : elle compte en effet 176 indices de contextes domestiques et funéraires, auxquels il faut ajouter une soixantaine de dépôts et d'objets métalliques isolés. Ces données sont inégalement réparties avec des concentrations remarquables le long des vallées de l'Yonne et de la Seine, ainsi qu'autour de l'agglomération de Troyes dans l'Aube. Cette répartition reflète surtout l'historique des recherches archéologiques et l'importance croissante des opérations préventives. Dans ce cadre, il faut mentionner le suivi archéologique, depuis une cinquantaine d'années, des gravières des vallées de la Seine et de l'Yonne, d'abord par des archéologues bénévoles, puis par des équipes professionnelles à partir des années 1990, ainsi que les importantes opérations archéologiques réalisées lors des aménagements récents autour des villes de Troyes et d'Orléans. Ce recensement s'appuie également sur des travaux de prospection, inventaire et de synthèse : les recherches de D. Simonin menées dans le Gâtinais, la Beauce et l'Orléanais ont permis de dresser un premier inventaire détaillé, largement complété depuis, des découvertes dans un secteur où l'impact de l'archéologie préventive est plus faible (Simonin 1997, 2003) ; de son côté, G. Cordier a largement contribué à faire connaître la documentation disponible dans le val de Loire (Cordier 2009) ; enfin le projet collectif de recherche "*La plaine de Troyes : évolution d'un territoire des premiers agriculteurs à la première ville*" dirigé par V. Riquier propose une synthèse de l'évolution de l'occupation humaine dans ce secteur géographique (Riquier dir. 2015). Par ailleurs, il convient de faire référence à la récente thèse de doctorat de M. Roscio, consacrée à la mise en séquence chronologique du début du Bronze final à partir de l'étude du mobilier funéraire de l'est de la France, de la Suisse et de l'Allemagne du Sud, qui inclut les données des vallées de la Seine et de l'Yonne (Roscio 2011).

Les données sont aussi inégalement réparties selon la période chronologique, avec une disparité entre le début du Bronze moyen, période relativement pauvre et la fin du Bronze moyen/étape initiale du Bronze final, périodes comptant plus d'une centaine d'indices. Ce déséquilibre chronologique apparaît significatif et il illustre des phénomènes de dynamique d'occupation, dont les possibles mécanismes seront évoqués dans cet article.

Enfin, on constate que la répartition des indices entre contexte domestique et funéraire est à peu près équilibrée pour la période concernée, et le nombre de dépôts d'objets métalliques se maintient entre le Bronze moyen et le début du Bronze final.

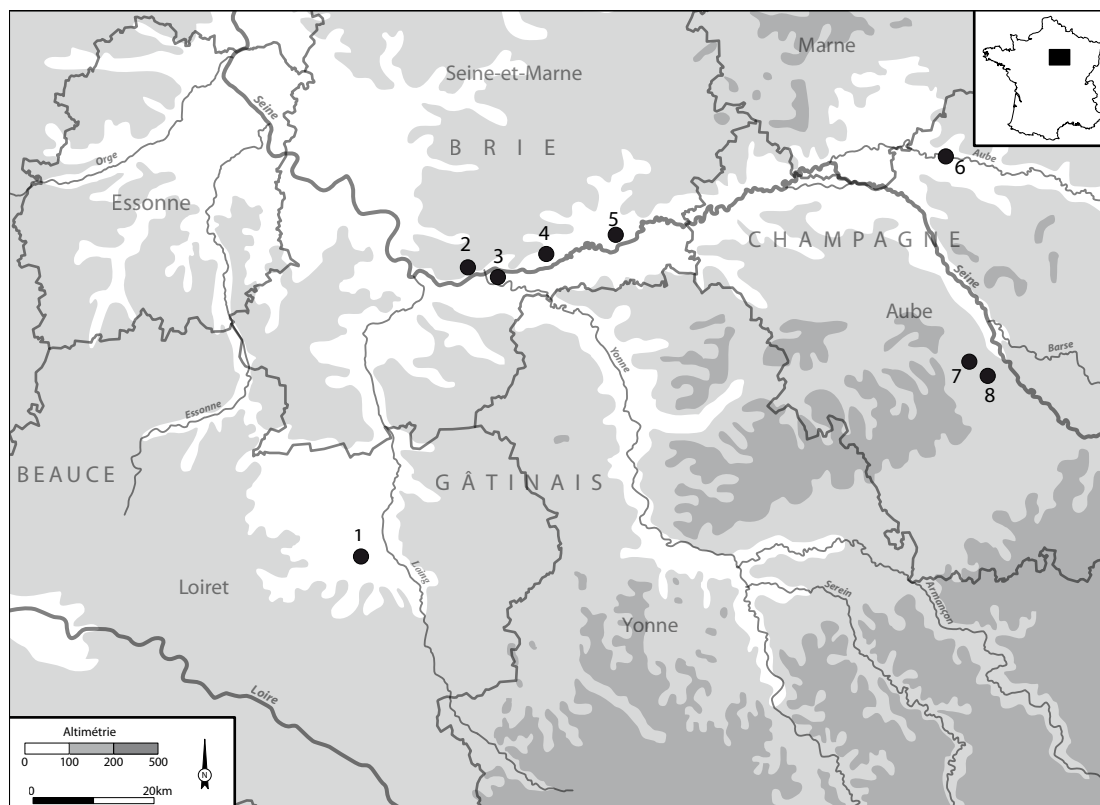


Fig. 1. Carte de répartition des indices funéraires du Bronze B/C : 1. Pannes “ZAC Arboria 5” (Loiret) ; 2. Varennes-sur-Seine “le Marais du Pont” (Seine-et-Marne) ; 3. Marolles-sur-Seine “la Croix-de-la-Mission” (Seine-et-Marne) ; 4. Égigny “la Pêcherie” (Seine-et-Marne) ; 5. Jaulnes “le Bas-des-Hauts-Champs” (Seine et Marne) ; 6. Plancy-l’Abbaye “l’abbaye Saint-Martin (Aube) ; 7. Bréviandes “ZAC Saint-Martin (Aube) ; 8. Buchères “Parc logistique de l’Aube (Aube) (d’après Frenée *et al.* 2006 ; Gouge, Peake 2005 ; Peake, Delattre 1999, 2005 ; Peake *et al.* 2011 ; Moreau 2011 ; Laurelut à paraître ; Riquier, Grisard 2014) (carte : R. Issenmann, Éveha ; R. Peake et P. Pihuit Inrap).

En complément d’un bilan quantitatif des données, une approche qualitative sera entreprise, illustrée à travers une description succincte des sites les plus marquants et le mobilier caractéristique de chaque période.

Les données seront donc présentées par phase chronologique et par type d’indice : habitat, funéraire et dépôt. Le plan chronologique adopté ici subdivise cette période de cinq siècles en trois phases. Cependant, ce découpage ne suit pas tout à fait le phasage traditionnel du Bronze moyen et l’étape initiale du Bronze final, dans l’objectif de faciliter la lecture des indices et de mieux suivre l’évolution de l’occupation dans ce secteur géographique. Nous avons ainsi choisi de définir trois phases : la première correspond au début du Bronze moyen (Bz B-C1) (1600-1450 av. J.-C.), la seconde à la fin du Bronze moyen et au début du Bronze final (Bz C2-D1) (1450-1300 av. J.-C.) et la dernière à l’étape initiale du Bronze final (Bz D2-Ha A1) (1300 à 1100 av. J.-C.).

La phase 1 : le Bronze B – C1 (1600-1450 av. J.-C.)

Cette première phase est quasi uniquement représentée par des faits funéraires et des découvertes d'objets métalliques isolés, ou rassemblés dans des dépôts. Aucun indicateur domestique (fosses isolées, traces des habitations) n'est à signaler ; seules des trouvailles ponctuelles de céramiques dans les paléochenaux de la vallée de la Seine (non prises en compte dans le cadre de cette synthèse) indiqueraient des installations domestiques à proximité. Néanmoins, le secteur géographique a été occupé, même de manière peu dense, comme en témoignent les huit sites funéraires, localisés principalement le long de la vallée de la Seine et la trentaine d'objets métalliques retrouvés ponctuellement dans les cours d'eau ou à proximité (fig. 1 et 2).

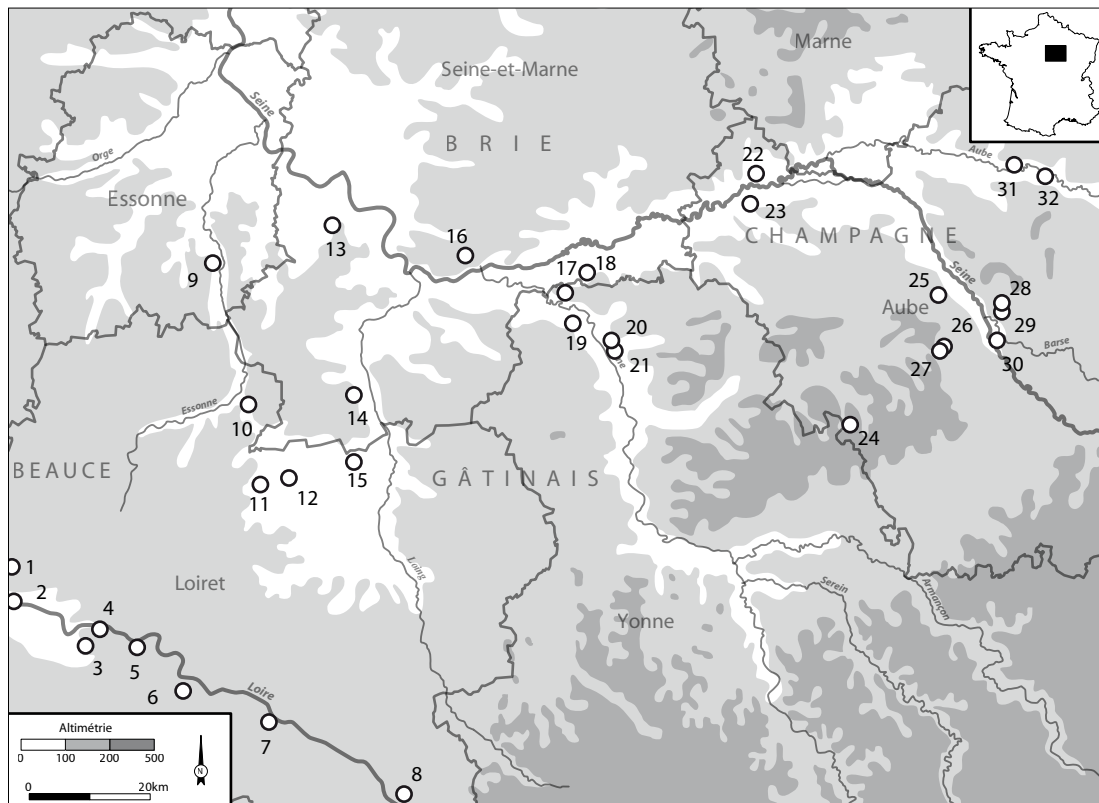


Fig. 2. Carte de répartition des dépôts et objets métalliques isolés du Bronze B/C : **1.** Ruan “les Pourceaux”, “la Pierre Luteau”, “les Genièvres” (Loiret) ; **2.** Orléans (Loiret), 13 références d’objets métalliques isolés (principalement des haches) ; **3.** Jargeau (Loiret) ; **4.** Férolles “l’Orme des Bonnes” (Loiret) ; **5.** Ouvrouer-les-Champs “Bapaume” (Loiret) ; **6.** Marcilly-en-Vilette “les Timbelles” (Loiret) ; **7.** Lion-en-Sullias “Gué romain” (Loiret) ; **8.** Gien “Esplanade du Château” (Loiret) ; **9.** Maisse “Vallée de Tramerolles” (Essonne) ; **10.** Puiseaux “Bois Gauthier” (Loiret) ; **11.** Boynes “la Tombelle” (Loiret) ; **12.** Pithiviers plusieurs références d’objets métalliques isolés (Loiret) ; **13.** Fontainebleau “Plaine Saint-Louis” (Seine-et-Marne) ; **14.** Fay-les-Nemours “Le Rocher” et au moins deux objets isolés à Nemours (Seine-et-Marne) ; **15.** Sceaux (Loiret) ; **16.** La Grande Paroisse “Barrage de la Madeleine”, “les Loges” (Seine-et-Marne) ; **17.** Misy-sur-Yonne (Seine-et-Marne) ; **18.** La Tombe “dragage de la Seine” (Seine-et-Marne) ; **19.** Pont-sur-Yonne “dragage” (Yonne) ; **20.** Saint-Denis-les-Sens (Yonne) ; **21.** Sens, dragage de l’Yonne (Yonne) ; **22.** Barbuise “Le Chanoy” (Aube) ; **23.** Saint Aubin “la Chapelle Godefroy” (Aube) ; **24.** Saint Mards-en-Othe (Aube) ; **25.** Villeloup (Aube) ; **26 et 27.** Saint Germain “Dans le marais de Saint Germain” (Aube) ; **28 et 29.** Villechétif “le Grand Marais” (Aube) ; **30.** Rouilly-Saint-Loup “Champ des Terraux” (Aube) ; **31.** Arcis-sur-Aube “Près de la Rivière” (Aube) ; **32.** Saint-Nabord-sur-Aube (Aube) (d’après Simonin inédit ; Mordant, Mordant 1979 ; Blanchet, Mordant 1987 ; Riquier 2015) (carte : R. Issenmann, Éveha ; R. Peake et P. Pihuit Inrap).

Les sépultures du Bronze moyen identifiées sur ces sites ont été datées grâce aux analyses radiocarbone, car, à quelques exceptions près, elles sont dépourvues de mobilier conservé. En retenant uniquement les tombes dont la datation radiocarbone à deux sigma s'insère dans la fourchette retenue de 1600-1450 av. J.-C., nous constatons que l'inhumation et l'incinération sont pratiquées. Les sépultures les plus anciennes (avec des dates entre le XVIII^e et le XV^e siècles) s'inscrivent dans la tradition des inhumations en position fléchie sans mobilier conservée du Bronze ancien ; des exemples existent à Marolles-sur-Seine "la Croix-de-la-Mission" (Peake, Delattre 1999 ; 2005).

Les datations radiocarbone livrées par les incinérations sont par comparaison plus récentes, dans une fourchette large comprise entre le XVII^e et le XIV^e siècle av. J.-C. (Ameys *et al.* 2016). Deux sites funéraires, installés le long de la vallée de la Seine à Varennes-sur-Seine et Jaulnes sont concernés ici. La première nécropole est déjà bien connue grâce à son ensemble remarquable de trois incinérations en urne céramique de tradition atlantique (Gouge, Peake 2005 ; Peake *et al.*, dans ce volume, fig. 7) ; la seconde comprend des sépultures d'apparence plus modeste, à savoir des incinérations en contenant périssable ou en pleine terre. Tous ces dépôts ne renferment pas de mobilier funéraire, à l'exception de l'incinération n°2039 de Jaulnes qui a livré un ensemble de perles en verre bleu et des fragments d'un bracelet en alliage cuivreux (Peake *et al.* 2011).

Parallèlement à cette évolution du traitement du corps, s'opère un changement dans la structuration de l'espace funéraire qui annonce la constitution des importantes nécropoles de l'étape initiale du Bronze final. Comparé au Bronze ancien où les sépultures s'avèrent soit isolées soit organisées en petits groupes, toutes les sépultures de cette première étape du Bronze moyen sont installées au sein d'ensembles funéraires monumentaux. Dans le cas des nécropoles de Marolles-sur-Seine "la Croix de la Mission" et de Jaulnes "le Bas des Hauts Champs", les sépultures du Bronze moyen participent à la construction de grands espaces dédiés aux morts dont l'utilisation future se poursuivra sur plus d'un millénaire (Peake, Delattre 1999 ; Delattre, Peake 2015).

Pour cette première phase, nous avons recensé une trentaine de dépôts et objets métalliques isolés correspondant à des découvertes fortuites provenant en particulier d'opérations de dragage des cours d'eau (fig. 2). Ces découvertes ont déjà été largement documentées (Mohen 1977, Blanchet, Mordant 1984, Simonin 1997) ; il ne s'agit donc pas ici de revoir les objets en détail, mais d'adopter une approche spatiale et, à défaut des témoins du contexte domestique, de considérer leur répartition comme indicateur d'une présence humaine dans la région considérée. La carte rend compte d'une répartition des objets qui favorise les vallées pour deux raisons : les objets retrouvés dans les cours d'eau sont issus des opérations de dragage et ce lieu de dépôt des objets métalliques est important au Bronze moyen avec une majorité d'objets déposée dans les cours d'eau ou dans des zones humides (Bradley 1990). Une grande partie de ces trouvailles correspond à des découvertes de haches à rebords et butée médiane ou à talon, surtout des objets isolés, mais dans de rares cas en lot d'une dizaine d'artefacts au maximum (par exemple le dépôt de Lions-en-Sullias : fig. 2, n°7). Au début du Bronze moyen, il s'agit d'objets de tradition atlantique, comme l'ensemble de Misy-sur-Yonne (fig. 2, n°17) comprenant quatre haches de type Arretton Down (Mohen 1977 ; Blanchet, Mordant 1984) et les découvertes isolées de haches à butée médiane ou à talon et décor en écusson comme à Pont-sur-Yonne (Yonne), La Grande Paroisse (Seine-et-Marne), ou Orléans (Loiret) (Mordant 1990 ; Simonin 1997). Le phénomène du dépôt s'intensifie nettement à partir de la deuxième moitié du Bronze moyen avec l'arrivée des haches à talon de type normand et dans une moindre mesure des haches à talon de type breton comptant pour plus de la moitié des indices métalliques enregistrés pour cette période (Gabillot *et al.* 2009). Malgré le nom, l'origine atlantique exclusive des haches à talon de type normand retrouvées dans l'est de la France a été largement remise en question avec la proposition qu'il s'agisse de copies locales plutôt que d'importations (Gabillot *et al.* 2009 ; Gabillot, dans ce volume).

Ainsi, ces dépôts métalliques témoignent d'une influence atlantique *a priori* dominante pour le domaine métallique et dans le secteur géographique considéré et d'une présence humaine constante, mais encore mal cernée en termes de densité d'occupation et de structuration de l'espace.

La phase 2 : le Bronze C2/D1 (milieu xv^e – fin xiv^e siècle av. J.C.)

Correspondant au Bronze C2/D1, cette phase marque une transition nette dans le sud-est du Bassin parisien en termes d'influences culturelles. Un changement rapide s'observe en effet entre cette première occupation encore mal cernée en terme d'identité culturelle, mais plutôt soumise aux influences atlantiques et un nouveau modèle avec des installations humaines bien visibles aussi bien dans le domaine domestique que funéraire (12 indices, fig. 3). Les affinités culturelles orientales de ces occupations sont bien identifiables grâce à un mobilier métallique et céramique significatif, voire abondant.

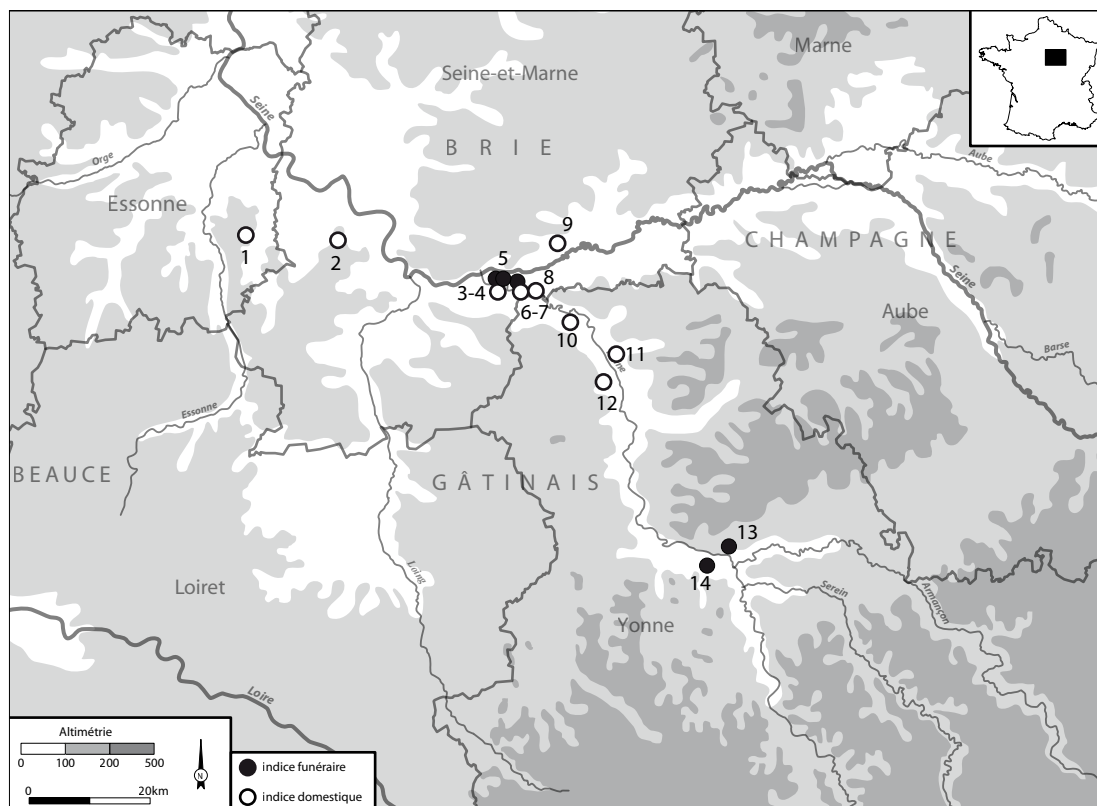


Fig. 3. Carte de répartition des contextes funéraires et domestiques du Bronze C2/D1 (transition Bronze moyen/final) : 1. Videlles “les Roches” (Essonne) habitat ; 2. Fontainebleau “Marion les Roches” (Seine-et-Marne) habitat ; 3-4. Marolles-sur-Seine “la Croix-Saint-Jacques” (Seine-et-Marne) habitat et nécropole ; 5. Marolles-sur-Seine “les Gours-aux-Lions” (Seine-et-Marne) nécropole ; 6-7. Misy-sur-Yonne “le Bois-des-Refuges” (Seine-et-Marne) habitat et nécropole ; 8. Marolles-sur-Seine “la Collerette” habitat (Seine-et-Marne) ; 9. Balloy “la Haute Borne” habitat (Seine-et-Marne) ; 10. Villemanoches “Sainton” (Yonne) habitat ; 11. Cuy “La Terre au Bœuf” (Yonne) habitat ; 12. Maillot “les Terres du Terrier” (Yonne) habitat ; 13. Migennes “le Petit Moulin” (Yonne) nécropole ; 14. Champlay “ferme de la Colombine” (Yonne) nécropole (d’après Fassina, Simonin 1990 ; Delattre, Peake 2015 ; Mordant, Mordant 1970 ; Mordant *et al.* 1977 ; Nicolle *et al.* 2009 ; Samzun *et al.* à paraître ; Roscio, Muller 2013 ; Muller, Roscio 2008 ; Muller *et al.* 2007 ; Roscio 2011 ; Lacroix 1957) (carte : R. Issenmann, Éveha ; R. Peake et P. Pihuit Inrap).

Cette période de transition voit la fondation de nouveaux ensembles funéraires, où le mobilier livré par les sépultures souligne les influences venant de l'est de la France dès la fin du xv^e siècle av. J.-C. Ainsi, la nécropole de Marolles-sur-Seine "la Croix-Saint-Jacques" voit sa création à la fin du Bronze moyen avec la construction de deux grands monuments fossoyés ellipsoïdaux, chacun avec sa sépulture centrale. Les dates radiocarbone de ces deux sépultures tombent dans une fourchette entre le xv^e et le xii^e siècle av. J.-C. ce qui conforte leur statut de sépultures fondatrices de la nécropole (Delattre, Peake 2015). Ces tombes ont livré chacune une céramique à décor excisé de type Haguenau permettant de faire le lien direct entre l'arrivée de ces influences orientales dans le sud-est du Bassin parisien et les dates absolues plutôt anciennes (*ibid.*, p. 33). Par analogie, la présence de la céramique à décor excisé dans d'autres contextes funéraires locaux (Misy-sur-Yonne, Barbuise, Migennes et Champlay) permet d'attribuer la fondation de ces ensembles funéraires aussi à la fin du Bronze moyen (Mordant *et al.* 1977, fig. 25 ; Rottier *et al.* 2012, 598 ; Roscio 2011, fig. 22 et 32).

Contrairement aux sépultures du Bronze moyen initial, les tombes de cette phase de transition livrent du mobilier funéraire, souvent riche, composé non seulement de la panoplie personnelle du défunt (parure, appliques vestimentaires surtout, principalement en alliage cuivreux), mais aussi d'un dépôt de céramiques. L'architecture est aussi plus élaborée avec la construction de grandes chambres funéraires parées de blocs de calcaire et de grès qui avec le mobilier d'accompagnement contribuent à une mise en scène spectaculaire et souterraine du défunt qu'il soit inhumé ou incinéré.

Cette phase chronologique compte huit sites domestiques, principalement localisés dans les vallées de la Seine et de l'Yonne, soit une situation très contrastée de l'occupation de la vallée par rapport à la période précédente, qui ne comptait aucun site d'habitat (fig. 3). Cependant, l'indigence des données subsiste car elles proviennent que de quelques fosses isolées et de rares niveaux d'occupation. L'image renvoyée est celle d'installations modestes, de courte durée, sans doute organisée autour d'une famille. Néanmoins, au même titre que pour le domaine funéraire, les fosses de rejet domestique s'avèrent plutôt riches en mobilier céramique et métallique ce qui témoigne d'une abondance notable et d'une manière de consommer (et de rejeter !) caractéristique de cette période de la fin du Bronze moyen et du tout début du Bronze final.

Même si les sites domestiques restent encore discrets, il est désormais possible d'entrevoir une certaine organisation spatiale entre habitat et nécropole, relativement proches géographiquement comme par exemple par exemple à Marolles-sur-Seine "la Croix-Saint-Jacques" ou à Misy-sur-Yonne "le Bois des Refuges" (Delattre, Peake 2015, fig. 7 ; Mordant *et al.* 1977, fig. 1). Dans ces deux cas, l'espace funéraire est éloigné d'une centaine de mètres d'une zone domestique contemporaine ce qui laisse à penser à un modèle de nécropole structurée autour d'une famille ou une petite communauté (fig. 4).

À partir du Bronze C2, le mobilier céramique traduit et confirme un net basculement vers la sphère orientale, phénomène connu de longue date (Mordant 1984, 1989). En contexte domestique, les sites de Videlles "les Roches" et de Fontainebleau "Marion des Roches" illustrent bien cette situation (fig. 5).

Les morphotypes céramiques présentent des affinités directes avec la Culture des Tumulus orientaux : cruches (Bailloud 1961, pl. 1, n°1 ; Mohen 1977, n°187 à 191 ; Fassina, Simonin 1990, fig. 2, n°1 et fig. 6, n°28), tasses à épaulement (Fassina, Simonin 1990, fig. 2, n°3 et 4 ; Bailloud, Coiffard 1967, fig. 16, n°3 et 4). Les petites anses "en X" (Fassina, Simonin 1990, fig. 2, n°5), les décors de triangles imprimés/excisés organisés en registres couvrants, parfois en association avec des lignes incisées profondément (*ibid.*, fig. 3, n°7 et fig. 6, n°29), ou encore les motifs rayonnants à partir de la base des récipients (*ibid.*, fig. 2, n°6) sont également de bons marqueurs de la toute fin du Bronze moyen de l'Est de la France, et trouvent des comparaisons directes au sein des Tumulus de Haguenau (Schaeffer 1926). Toutefois, certains éléments se distinguent par des traits particuliers (décor réalisé au poinçon notamment) qui peuvent faire songer à l'existence d'un faciès régional qui illustrerait la situation géographique particulière de la population du sud de l'Île-de-France, entre l'entité orientale et la culture occidentale des Duffaits (Gomez de Soto 1995).

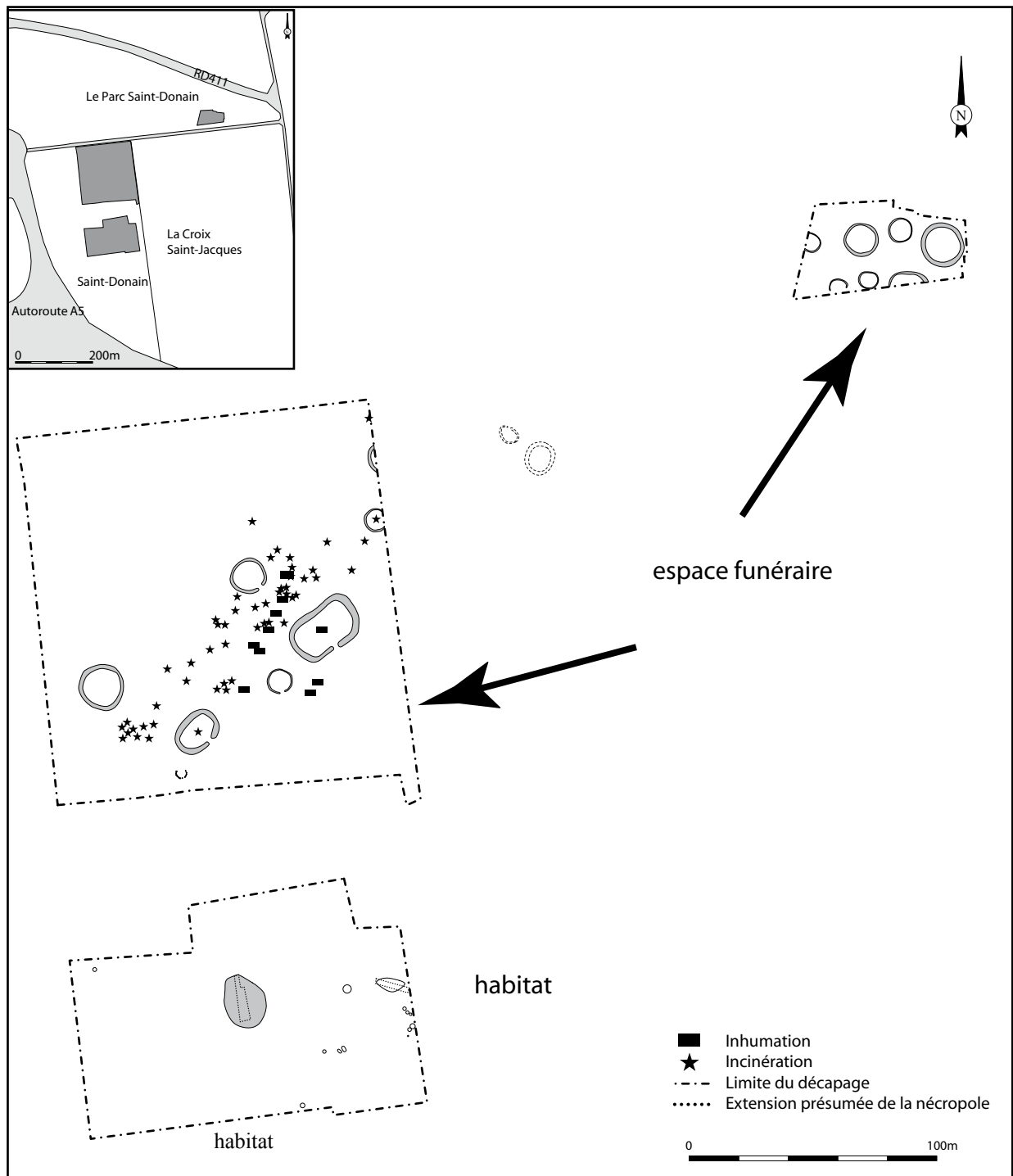
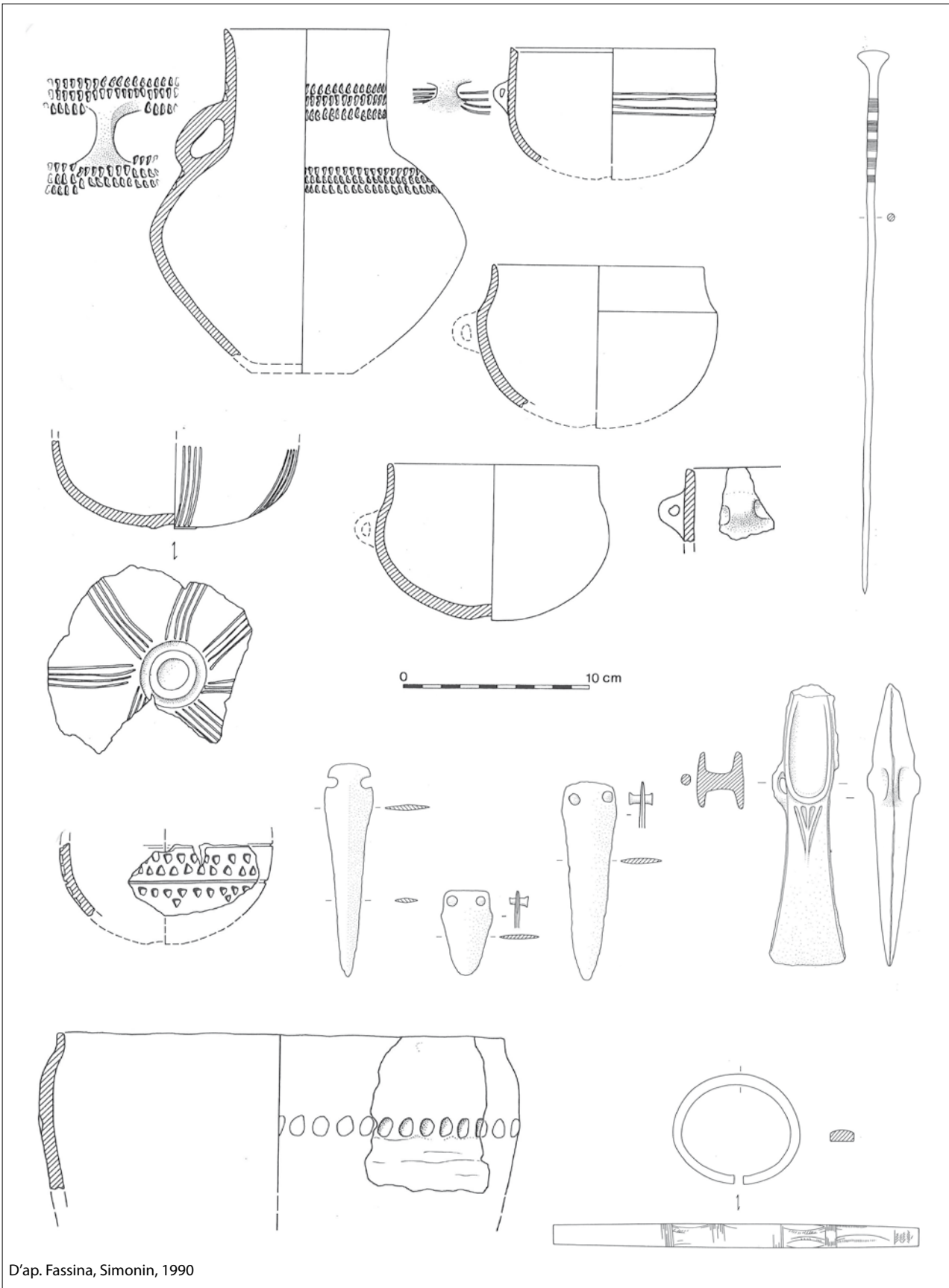


Fig. 4. Marolles-sur-Seine “la Croix-Saint-Jacques” (Seine-et-Marne). La nécropole se trouve à moins d’une centaine de mètres au nord d’un habitat contemporain (d’après Delattre, Peake 2015).



D'ap. Fassina, Simonin, 1990

Fig. 5. Mobilier du Bz C2 issu du site de Fontainebleau "Marion des Roches" (Seine-et-Marne) (d'après Fassina, Simonin, 1990).

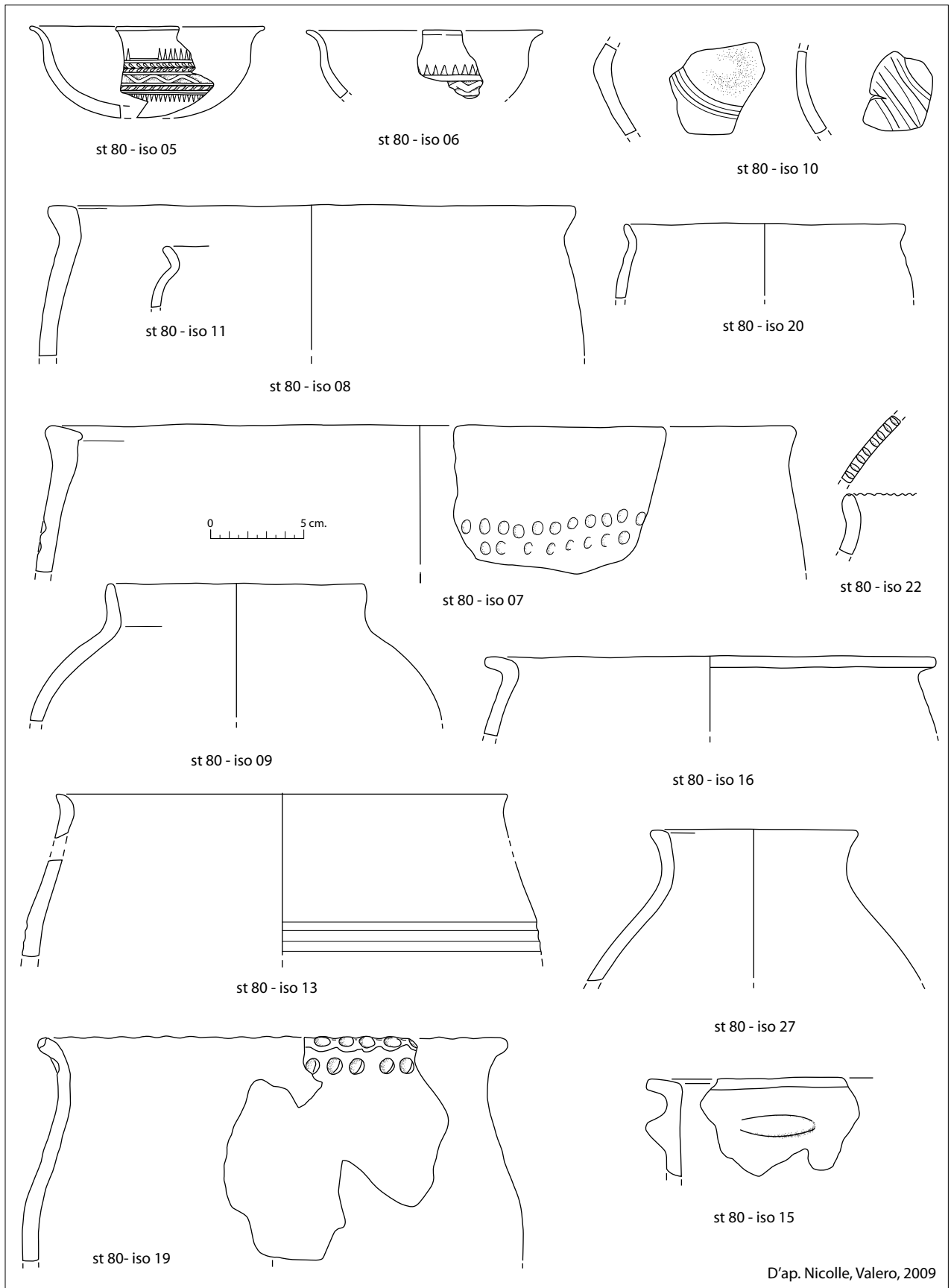


Fig. 6. Mobilier du Bz D1 de la fosse 80 de Marolles-sur-Seine “La Collerette”, zone 2 (Seine-et-Marne) (d’après Nicolle, Valero 2009).

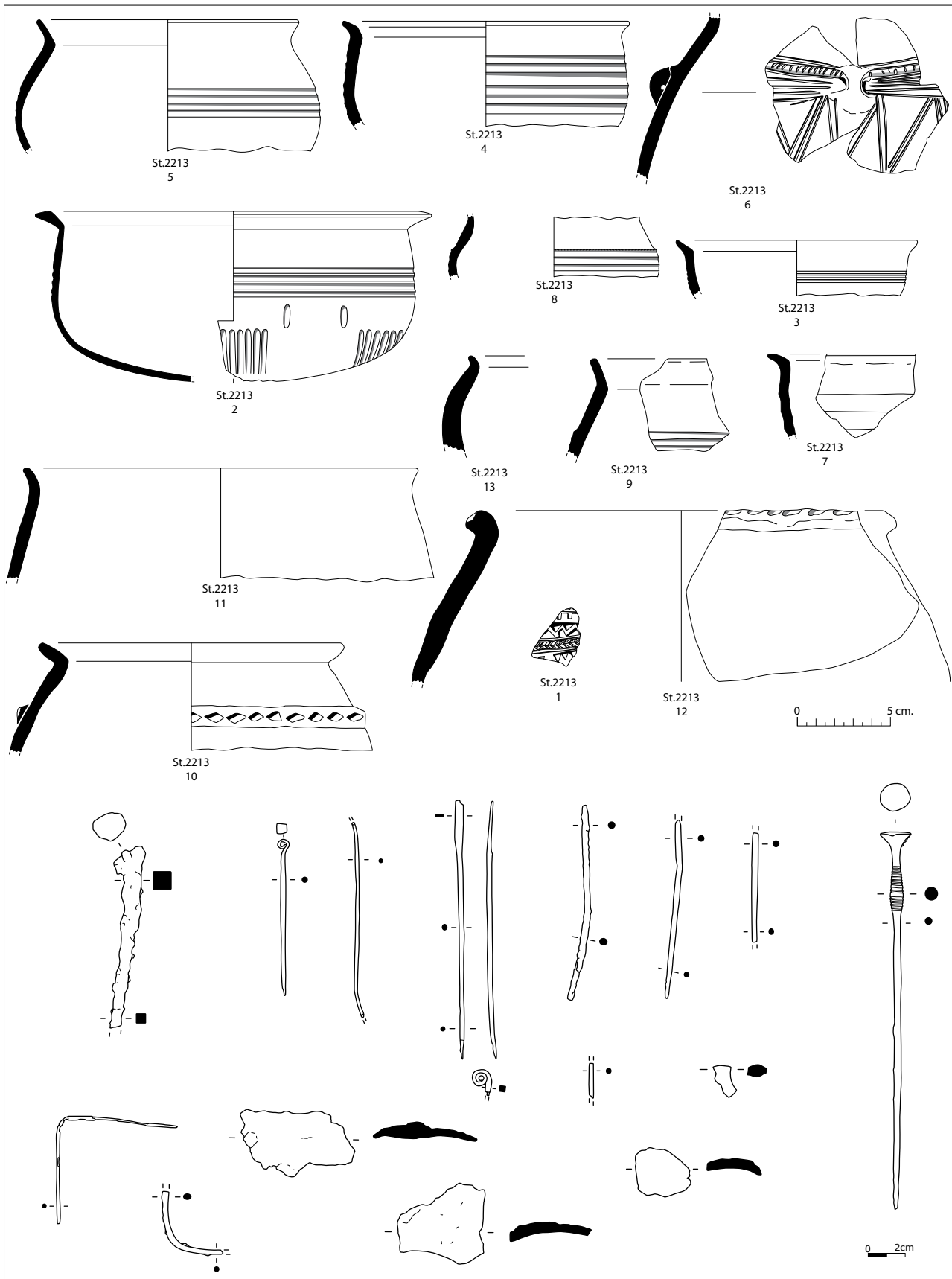


Fig. 7. Mobilier céramique et métallique (alliage cuivreux) du Bz D1 de la fosse 2213 de Balloy "La Haute Borne" (Seine-et-Marne) (d'après Samzun en cours).

Concernant la céramique grossière, les grands pots ovoïdes à rebord peu différencié, ornés de cordons ou d'impressions dans la partie supérieure de la panse (Bailloud, Coiffard 1967, fig. 15 ; Fassina, Simonin 1990, fig. 5, n°23-24 et fig. 6, n°30), sont assez ubiquistes, mais peuvent s'insérer sans difficultés dans un fonds commun du Bronze C/D sur une vaste zone au nord de Alpes. Le mobilier métallique présente les mêmes affinités, avec l'apparition par exemple de poignards à languette trapézoïdale (Mohen 1977, n°135 à 140) ou encore d'épingles à tête évasée, parfois dotées d'un fût renflé (*ibid.*, n°181-186), dans la tradition hagenovienne.

Au Bronze D1/BFI, cette tendance perdure et la documentation devient particulièrement abondante. Les contextes domestiques et funéraires livrent une grande quantité de mobilier. Les nécropoles de Champlay "La Colombine" (Lacroix 1957) et de Migennes "Le Petit Moulin" (Muller 2007) illustrent particulièrement bien la période. On retrouve des critères anciens, communs au Bronze C2 (cruches, coupelles à profil sinueux, excision, micro-anses "en X", motifs rayonnants...), mais aussi des nouveautés comme l'apparition des décors à cannelures douces, sur des petits gobelets à panse arrondie. Ces cannelures horizontales sont fréquemment interrompues par un petit élément de préhension de type bouton ou languette (par ex. : Lacroix 1957, fig. 22 et 23, fig. 27 et 30, fig. 30). L'association de cannelures horizontales et verticales tapissant la panse, bien que peu fréquente, est déjà attestée. En contexte domestique, les ensembles de Marolles-sur-Seine "La Colletterie", st. 80 (fig. 6), Balloy "La Haute Borne", st. 2213 (fig. 7), Maillot "Les Terres du Terrier" (Muller et Roscio 2008), Cuy "La Terre au Bœuf" (Roscio, Muller 2013, fig. 8), ou encore Villemanoche "Sainton" (*ibid.*, fig. 9A) sont fort caractéristiques.

Le mobilier métallique est documenté par de riches assemblages funéraires, et les éléments de parure témoignent alors d'une identité régionale assez forte : bracelets dotés d'une ornementation complexe incisée, organisée en panneaux, de type "La Colombine" (Lacroix 1957, fig. 75 à 77 ; Nicolas *et al.* 1975, fig. 6, n°32 ; Muller et Roscio 2012, fig. 5A, n°3, 5 et 12 ; *ibid.*, fig. 5B, n°2 et 3) ; épingles à tête évasée massive surcoulée apparentée au type "Yonne/Saint-Gervais" (Nicolas *et al.*, 1975, fig. 6, n°29 ; *ibid.*, fig. 13, n°85 à 87) ; défenses de sanglier enchâssées dans une résille de bronze (Mordant et Piette 1996, p. 468-469). Les affinités orientales sont toujours perceptibles, avec par exemple les épées de type Rixheim issues de dragages de la Seine (Cailleaux *et al.* 1990, fig. 1, n°1 et 2) ou de l'Yonne (Hure 1931, fig. 65 et fig. 71 ; Reim 1974, n°19 et 34).

La phase 3 – Bronze D2-Hallstatt A1 (XIII^e- XII^e siècle av. J.-C.)

L'étape initiale du Bronze final (Bronze D2-Ha A1) voit l'accélération du processus d'occupation du sud-est du Bassin parisien engagé dès la fin du Bronze moyen. Pour cette dernière période, le nombre indices des contextes domestique et funéraire augmente de manière exponentielle, avec le recensement de plus de 90 sites domestiques et une soixantaine d'ensembles funéraires sur la région (fig. 8). En parallèle, le phénomène du dépôt d'objets métalliques se maintient par rapport au Bronze moyen, puisque trente dépôts et objets métalliques isolés sont attribués à la grande période du Bronze D au Hallstatt A1 (phases 2 et 3 retenues ici) (fig. 10).

Les pratiques funéraires de cette première étape du Bronze final dans ce secteur géographique ont fait l'objet d'une synthèse dans l'article consacré à ce thème dans le présent volume (Delattre, Peake, dans ce volume), néanmoins, il semble opportun d'en rappeler les grandes lignes. La carte de répartition (fig. 8) illustre la concentration de sites (funéraires et domestiques) le long de la Seine et de l'Yonne, une occupation dense de ces fonds de vallées, qui est d'autant plus accentuée par l'efficacité du suivi archéologique systématique depuis plus de cinq décennies.

Grâce à l'analyse détaillée de grandes nécropoles, les influences culturelles orientales se confirment et il est possible d'observer aussi la variabilité des pratiques funéraires avec la présence simultanée de l'incinération et l'inhumation, la diversité des assemblages de mobilier et des architectures funéraires plus au moins élaborées (Mordant, Roscio 2010). Tous ces aspects renvoient une image diversifiée du défunt exprimée par ces modes funéraires communautaires.

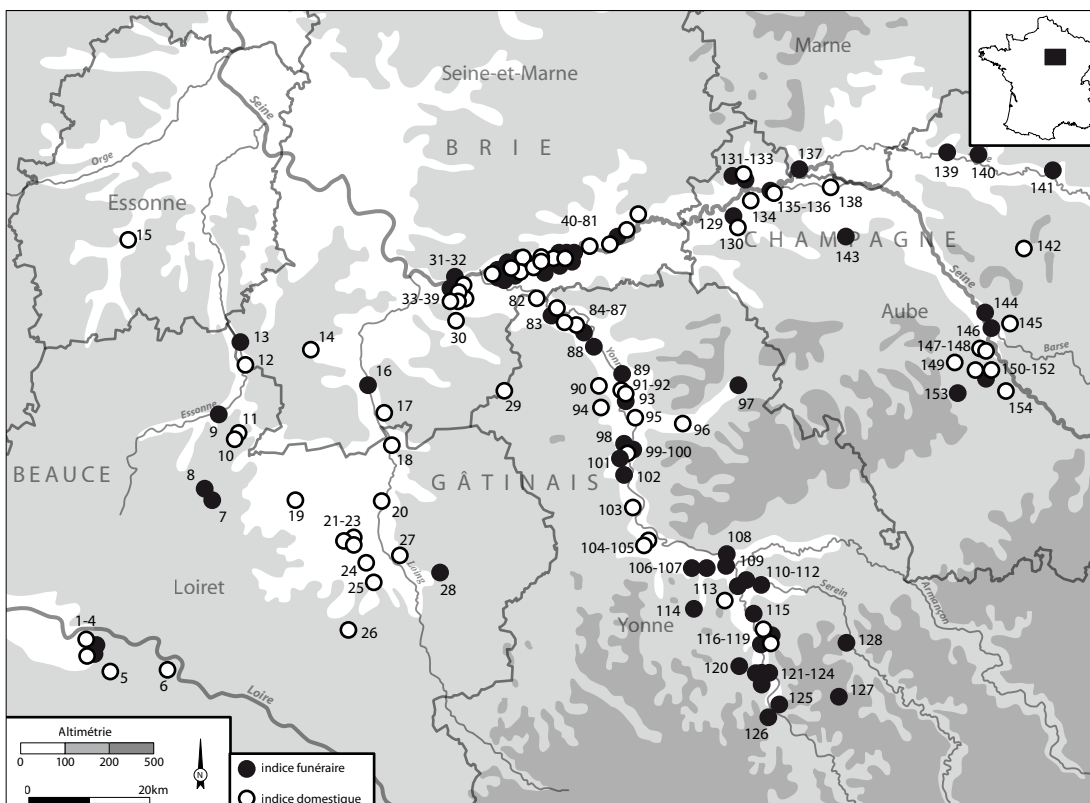


Fig. 8. Carte de répartition des indices du contexte funéraire et domestique du Brz D2 / Hall A1 : 1-4. Férolles “le Martroi”, “les Sables” (nécropole), “la Chênat”, “la Parterre” (habitat) (Loiret) ; 5. Vienne-en-Val “le Grand Montmasse” (habitat) (Loiret) ; 6. Guilly “la Petite Guillerie” (habitat) (Loiret) ; 7-8. Courcelles “la Pièce du Mail”, “Haut de l’Aulnette” (nécropoles) (Loiret) ; 9. Aulnay-la-Rivière “le Petit Poulimont” (nécropole) (Loiret) ; 10-11. Échilleuses “les Larris”, “les Rabières” (habitat) (Loiret) ; 12. Boulancourt “les Allains” (habitat) (Seine-et-Marne) ; 13. Buthiers “le Champ Brodier” (nécropole) (Seine-et-Marne) ; 14. Larchant “les Groues” (habitat) (Seine-et-Marne) ; 15. Morigny-Champigny “les Monceaux” (habitat) (Seine-et-Marne) ; 16. Bagneaux-sur-Loing “Montapot” (nécropole) (Seine-et-Marne) ; 17. Souppes-sur-Loing “le Poirier Métais” (habitat) (Seine-et-Marne) ; 18. Dordives “Bois Huguenin” (habitat) (Seine-et-Marne) ; 19. Corbeilles “les terres neuves” (habitat) (Loiret) ; 20. Nargis “Haut de Villiers” (habitat) (Loiret) ; 21-23. Pannes “la Canne”, le Clos du Détour”, “ZAC Arboria” (habitat) (Loiret) ; 24. Villemandeur “le Chemin de Plateville” (habitat) (Loiret) ; 25. Vimory “le Champ des Noyers” (habitat) (Loiret) ; 26. Varennes-Changy “les Canas” (habitat) (Loiret) ; 27. Amilly “les Terres des Châtelains et de Pisseux” (habitat) (Loiret) ; 28. Saint Germain-des-Prés environs (sépulture) (Loiret) ; 29. Vallery “le Champ-aux-Boeufs” (habitat) (Yonne) ; 30. Flagy “le Chemin de Vallery” (habitat) (Loiret) ; 31. Ville-Saint-Jacques “le Bois d’Echalas” (nécropole) (Seine-et-Marne) ; 32. Varennes-sur-Seine “la Maladrerie” (nécropole) (Seine-et-Marne) ; 33-39. La Grande Paroisse “la Pièce des Loges”, “les Sureaux”, Varennes-sur-Seine “le Marais de Rimelles”, le Mérisier”, “le Grand Marais”, “Volstin” (Seine-et-Marne) ; Ville-Saint-Jacques “le Fond des Vallées” (habitat) (Seine-et-Marne) ; 40-48. Marolles-sur-Seine “la Croix-de-la-Mission”, “le Tureau des Gardes”, “la Croix-Saint-Jacques”, “les Taupes”, “le Chemin de Sens”, “la Ferme de la Muette”, les Gours-aux-Lions” (Seine-et-Marne), Barbey “la Haye Guyonne”, les Cent Arpents” (nécropoles) (Seine-et-Marne) ; 41-50. Marolles-sur-Seine “Motteux”, “le Trou Colline, la Belle Épine”, “le Tureau des Gardes”, “les Prés Hauts nord et sud”, “les Carrières”, les Prés au Passage”, le Grand Gué” (habitats et nécropoles) (Seine-et-Marne) ; 51. Barbey “le Chemin de Montereau” (habitat) (Seine-et-Marne) ; 52-53. Courcelles-en-Bassée “la Haute Verrine”, “les Aulnettes” (habitat) (Seine-et-Marne) ; 54-55. La Tombe “la Cour des Lions” (habitat), “le Champ Mort” (nécropole) (Seine-et-Marne) ; 56-60. Châtenay-sur-Seine “la Rigoulotte”, “la Roche”, “la Pature à Fourmie”, “Maras” (habitat), “les Gobillons” (nécropole) (Seine-et-Marne). 61. Égigny “la Pêcherie” (habitat)

(Seine-et-Marne) ; **62-67**. Balloy “le Bois de Roselle” (nécropole et habitat), “la Haute Borne”, “les Défriches”, “les Réaudins”, “Champmorin” (habitat) (Seine-et-Marne) ; **68-73**. Bazoches-lès-Bray “la Noue Noire”, “Au Devant de l’Écluse”, “la Nosmotte”, “les Quarante”, “les Communes. les Demi-Arpents” (habitats), la Noue Noire (nécropole) (Seine-et-Marne) ; **74-75**. Vimpelles “la Petite Reculée” (habitat), “Jonville” (nécropole) (Seine-et-Marne) ; **76**. Les Ormes-sur-Voulzie “le Bois de la Motte” (habitat) (Seine-et-Marne) ; **77-78**. Jaulnes “le Bas des Hauts Champs” (habitat et nécropole) (Seine-et-Marne) ; **79-80**. Grisy-sur-Seine “les Méchantes Terres”, “les Roqueux” (habitat) (Seine-et-Marne) ; 81. Hermé “les Grèves” (habitat) (Seine-et-Marne) ; **82-83**. Villeneuve-la-Guyard “les Pâtures” (habitat), “les Terres de Prépoux” (nécropole) (Yonne) ; **84-85**. Vinneuf “Chemin du Port-Renard”, “le Châtelot” (habitat) (Yonne) ; **86**. Champigny-sur-Yonne “Nombard” (habitat) (Yonne) ; **87**. Villemanoche “les Quatre Merles” (nécropole) (Yonne) ; **88**. Pont-sur-Yonne “Beaujeu” (nécropole) (Yonne) ; **89**. Évry non précisé (nécropole) (Yonne) ; 90. Courtois-sur-Yonne “les Javots” (habitat) (Yonne) ; **91-92**. Saint Denis-lès-Sens “Le Pré Notre-Dame”, “Granchette” (habitats) (Yonne) ; **93**. Sens Champbertrand (nécropole) (Yonne) ; **94**. Saint-Martin-du-Tertre “Les Glaciers” (habitat) (Yonne) ; **95**. Maillot “Les Terres du Terrier” (habitat) (Yonne) ; **96**. Malay-le-Grand “la Corvée” (habitat) (Yonne) ; **97**. Villeneuve l’Archévêque “Craisles” (nécropole) (Yonne) ; **98**. Étigny “le Brassot” (nécropole) (Yonne) ; **99-100**. Passy “Richebourg” (nécropole), “l’Homme” (habitat) (Yonne) ; **101**. Passy/Verron “les Prés Pendus” (nécropole) (Yonne) ; **102**. Villeneuve-sur-Yonne “Plaine des Égriselles” (nécropole) (Yonne) ; **103**. Saint-Julien-du-Saut “les Boulins” (habitat) (Yonne) ; **104-105**. Cézay “les Varennes”, “la Folie” (habitats) (Yonne) ; **106-107**. Champlay “Ferme de la Colombine”, les Carpes” (nécropoles) (Yonne) ; **108**. Migennes “le Petit Moulin” (nécropole) (Yonne) ; **109**. Charmoy “le bois Burat” (nécropole) (Yonne) ; **110**. Bonnard “Gravière Colombert” (nécropole) (Yonne) ; **111**. Bassou “Chantrot” (nécropole) (Yonne) ; **112**. Beaumont “le Crôt aux Moines” (nécropole) (Yonne) ; **113**. Bassou “les Gourmandes/le Noyer” (habitat) (Yonne) ; **114**. Guerchy “les Créchaumes” (nécropole) (Yonne) ; **115**. Gurgy “la Trainee” (nécropole) (Yonne) ; **116-119**. Monéteau “les Contours”, “la Grande Sourée” (habitats), “aux Bries”, “Saint-Quentin (nécropoles) (Yonne) ; **120**. Charbuy “les Fusiliers” (nécropole) (Yonne) ; **121-124**. Auxerre “Hameau de Jonche”, “Moulin Rouge”, Route de Lyon”, “la Souris” (nécropoles) (Yonne) ; **125**. Champs-sur-Yonne “Le Petit Veaux” (nécropole) (Yonne) ; **126**. Escolives-Saint-Camille “le Pré de la Planche” (nécropoles) (Yonne) ; **127**. Noyers “les Milosiottes” (nécropole) (Yonne) ; **128**. Tonnerre “les Petits Ovis” (nécropole) (Yonne) ; **129**. Nogent-sur-Seine “les Guignons” (nécropole) (Aube) ; **130**. Fontaine-Macon “Bruyères sud” (habitat) (Aube) ; **131-133**. Barbuise/La Saulsotte divers nécropoles, La Saulsotte “les Hayes” habitat (Aube) ; **134**. Saint-Aubin “Champ l’Abbesse” (Aube) ; **135-136**. Pont-sur-Seine “la Gravière” (habitat et nécropole) (Aube) ; **137**. Conflans-sur-Seine (nécropole) (Aube) ; **138**. Romilly-sur-Seine “le Bois de Romilly” (habitat) (Aube) ; **139**. Plancy-l’Abbaye “l’abbaye Saint-Martin” (nécropole) (Aube) ; **140**. Champigny-sur-Aube “Rue Notre Dame” (nécropole) (Aube) ; **141**. Vinets “les Grèves” (nécropole) (Aube) ; **142**. Montsuzain “Châtelot” (habitat) (Aube) ; **143**. Marigny-le-Châtel “le Pont de Riom” (nécropole) (Aube) ; **144**. Saint-Parres-aux-Tertres “les Beaux” (nécropole) (Aube) ; **145**. Thennelières “les Saules Jean Diot” (habitat) (Aube) ; **146**. Rouilly-Saint-Loup “les Nazets” (nécropole) (Aube) ; **147-148**. Bréviandes “Petit Villepart”, “ZAC Saint Martin” (habitats) (Aube) ; **149**. Laines-aux-Bois “la Source de Brébant” (habitat) (Aube) ; **150**. Saint-Léger-près-Troyes “la Coloterie” (habitat) (Aube) ; **151-152**. Buchères “les Bordes” (habitat), “Parc logistique de l’Aube” (nécropole) (Aube) ; **153**. Villy-le-Maréchal “Prenilly” (nécropole) (Aube) ; **154**. Les Bordes-Aumont “les Bordes” (habitat) (Aube) ; (d’après Collectif 2001 ; Delattre, Peake 2015 ; Mordant, Mordant 1970 ; Mordant *et al.* 1977 ; Muller *et al.* 2007 ; Riquier 2015 ; Roscio 2011 ; Rottier *et al.* 2012) (carte : R. Issenmann, Éveha ; R. Peake et P. Pihuit Inrap).

En contexte domestique, la nature des sites ne change guère par rapport à la période précédente, puisque la majorité des indices recensés correspondent à des fosses isolées ou des petits groupes de fosses ayant livré du mobilier attribuable à cette période. Néanmoins, des sites plus conséquents et parfois structurés ont été observés par exemple à La Saulsotte “le Vieux Bouchy” (Aube), où l’on note une vingtaine de fours “polynésiens” associés à un bâtiment rectangulaire sur poteaux d’environ 18 m² (fouille R. Peake 2014) (fig. 9).

Pendant cette période, on recense un nombre équivalent de dépôts et d’objets métalliques isolés par rapport au Bronze B/C, cependant, la constitution des dépôts a changé (fig. 10). En effet, principalement composés de haches au Bronze moyen, les dépôts du début du Bronze final sont plus hétérogènes associant armes, outils et parure,

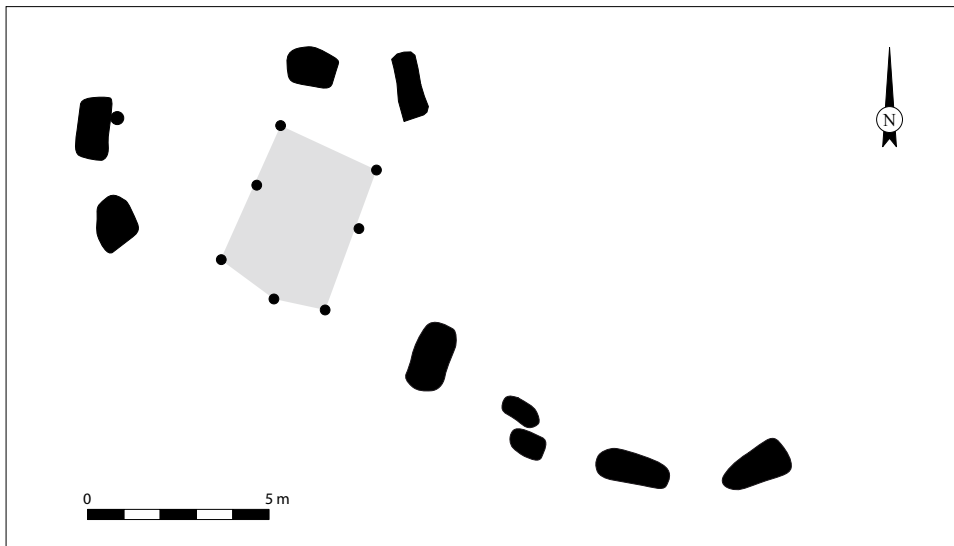


Fig. 9. La Saulsotte “le Vieux Bouchy”. **A.** Bâtiment sur poteaux entouré de fours polynésiens datés du Bz D/Ha A1 (plan F. Avival et R. Peake Inrap) ; **B.** Exemple d’un four polynésien (cl. R. Peake Inrap) (fouille R. Peake 2014).

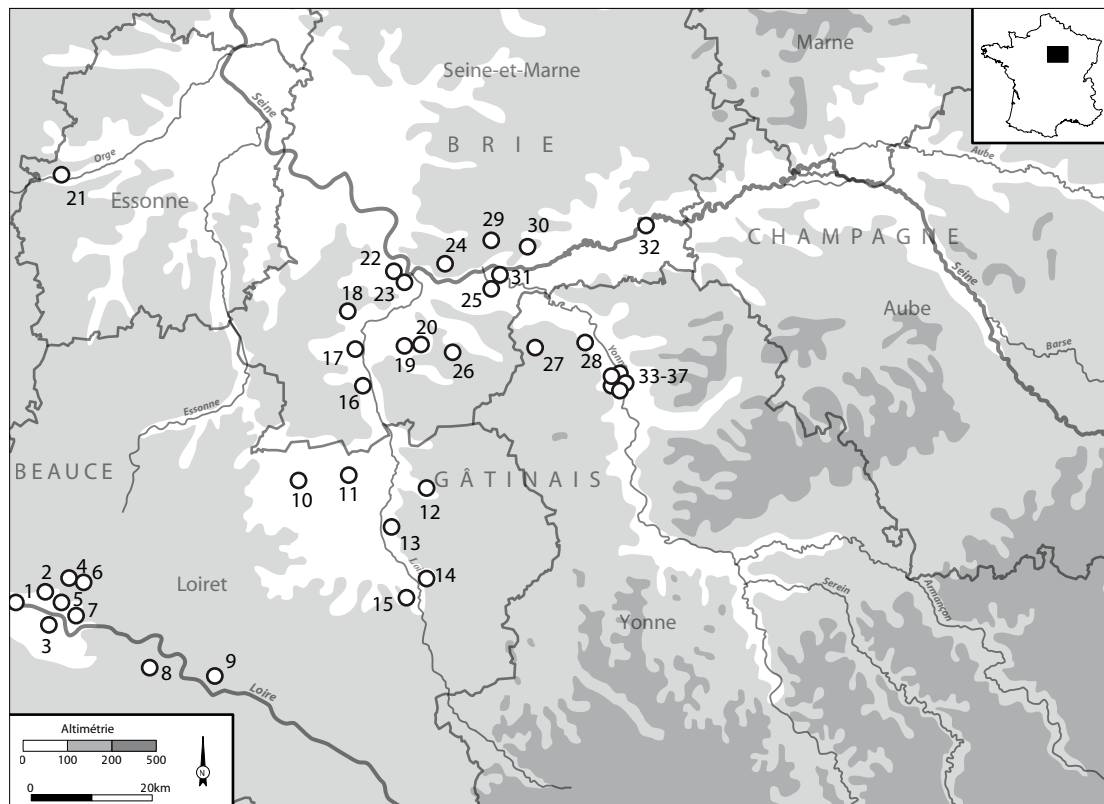


Fig. 10. Carte de répartition des dépôts et des objets métalliques isolés du Bz D/Hall A1 : 1. Orléans (Loiret) plusieurs découvertes d'objets isolés dans la Loire ; 2. Asnières "le Marché" (Loiret) ; 3. Saint Denis-en-Val "Le Climat du Bois de l'Île" (Loiret) ; 4. Oison "Mamonville" (Loiret) ; 5. Chécy "les Pâtures du Pont Tournant" (Loiret) ; 6. Saint Lyé-la-Forêt "les Bordes-Givry" (Loiret) ; 7. Saran "les Quatre Clefs" (Loiret) ; 8. Tigy "Montisambert" (Loiret) ; 9. Bonnée "la Champagne" (Loiret) ; 10. Jouy-en-Pithiverais "la Fosse qui Pue" (Loiret) ; 11. Pithiviers ou environs (Loiret) ; 12. Louzer "la Chaise" (Loiret) ; 13. Montargis ou environs (Loiret) ; 14. Montcresson "le Marchais Plat" (Loiret) ; 15. Nogent-sur-Vernisson ou environs (Loiret) ; 16. La Madelaine-sur-Loing "la Philipoterie" (Loiret) ; 17. Grez-sur-Loing "la Petite Plaine" (Seine-et-Marne) ; 18. La Chapelle-la-Reine "Sainte-Apolline" (Seine-et-Marne) ; 19. Nonville "Vallée de Chauvigny" (Seine-et-Marne) ; 20. Treuzy-Levelay "la Grande Pièce" (Seine-et-Marne) ; 21. Dourdan (Essonne) ; 22. Thomery "les Pressoirs du Roi" (Seine-et-Marne) ; 23. Veneux-les-Sablons ou environs (Seine-et-Marne) ; 24. La Grande Paroisse "Château de Tavers" (Seine-et-Marne) ; 25. Cannes-Écluse sans provenance (Seine-et-Marne) ; 26. Flagy "Bois de Belle Fontaine" (Seine-et-Marne) ; 27. Villethierry (Yonne) ; 28. Villeperrot "Faucille" (Yonne) ; 29. Laval-en-Brie "la Morelle" (Seine-et-Marne) ; 30. Longueville "les Monerons" (Seine-et-Marne) ; 31. Marolles-sur-Seine "collection Lamarre" (Seine-et-Marne) ; 32. Noyen-sur-Seine "dragage de la Seine" (Seine-et-Marne) ; 33-36. Sens "dragages" (Yonne) ; 37. Sens "Champbertrand" (Yonne) (d'après Simonin inédit ; Mordant *et al.* 1976 ; Mordant, Mordant 1979 ; Mordant 1990 ; Mordant 1998 ; Collectif 2001) (carte : R. Issenmann, Éveha, R. Peake, P. Pihuit Inrap).

souvent fragmentés, dans les grands assemblages comme ceux de Cannes-Écluse, mis au jour juste en amont de la confluence Yonne – Seine et qui regroupent des fragments d’objets, principalement des outils et de la parure (Gaucher, Robert 1967).

Le dépôt 1 de Villethierry, découvert dans le nord de l’Yonne à peu de distance de du confluent s’éloigne de ce modèle de collections d’objets brisés avec un lot exceptionnel de parures neuves (1 213 objets dont 488 épingles et 71 bracelets et de nombreuses bagues) (Mordant C. et D., Prampart 1976) ; le petit lot de fragments qui accompagne ce pactole d’objets neufs et le dépôt 2 de Villethierry (Mordant, Roscio 2009) ressemblent strictement par leurs compositions à ceux de Cannes-Écluse ce qui plaide pour une contemporanéité de ces dépôts.

Les découvertes d’objets métalliques isolées concernent encore principalement les haches (à ailerons médians), mais aussi d’autres objets comme des épingles ou des épées, par exemple l’épée à languette tripartite trouvée dans les alluvions de la Loire à Chécly (Loiret) ou l’épée de type Rosnoën trouvé vers Veneux-les-Sablons (Seine-et-Marne) lors d’une opération de dragage (Fassina et Simonin 1990). Par ailleurs, il faut noter plusieurs découvertes d’épées de type Rixheim et Monza, principalement lors des opérations de dragage dans la Seine et l’Yonne, à Noyen-sur-Seine (Seine-et-Marne) et à Sens (Yonne) (Mordant, Mordant 1979) (fig. 10).

À partir du Bz D2, les critères de typologie céramique hérités du Bronze moyen disparaissent presque complètement, et les décors de cannelures douces sont très fréquents sur la céramique fine. Les cannelures apparaissent moins larges, et l’association cannelures horizontales et verticales, tapissantes ou organisées en panneaux, devient presque systématique. Le complexe funéraire de Barbuise-Courtavant/La Saulsotte livre de nombreuses tombes attribuables à cette période (Rottier *et al.* 2012 ; fig. 11). Ce faciès cannelé pleinement développé porte en lui les premières manifestations, bien que discrètes, du style “Rhin-Suisse-France orientale” de l’étape moyenne du Bronze final. Les récipients présentent globalement des profils plus biconiques, moins arrondis, qu’au Bz D1. Les rebords sont mieux individualisés, plus souvent dotés d’un méplat ou d’une facette. Des petits gobelets dotés d’un col semblent constituer des prototypes de gobelet à épaulement (fig. 11, BPV.HL.66, BPV.93.95). Les premières coupes tronconiques ou à profil segmenté font aussi leur apparition (fig. 11, BPV.HL.57). Les petits gobelets à col, ornés de cannelures tapissantes, sont également attestés en contexte domestique à Bazoches-lès-Bray “Au Devant de l’Écluse” (fig. 12, n°1 à 3), en association avec un pot à rebord oblique, de profil assez évolué (fig. 12, n°4). Cependant, l’assemblage est complété par des formes d’affinités plus anciennes (coupelle arrondie : fig. 12, n°5 ; pots tronconiques à cordon : fig. 12, n°7, 8 et 10) et l’ornement du vase n°1 rappelle, dans son ordonnancement autour de l’élément de préhension, des traditions du Bronze moyen. Cet assemblage inédit traduit bien la difficulté à placer chronologiquement certains ensembles, lorsqu’ils présentent des critères typologiques trop ubiquistes ou parfois contradictoires. Concernant le mobilier métallique, le régionalisme de certains éléments de parure est encore bien marqué. Les longues épingles à tête discoïdale fine, de type “Yonne C” (fig. 11, LBB.95.142 BPV.93.95 et Barbey inh. 10), ainsi que les épingles à tête discoïdale épaisse de type Villethierry (Mordant C. et D., Prampart 1976, fig. 34 à 43) sont des types caractéristiques des vallées de l’Yonne et de la Haute Seine. Au sein du dépôt éponyme, la très grande qualité des productions et la maîtrise de “normes” techniques permettent d’envisager un réel “horizon métallique” occidental, contemporain de l’horizon Binningen.

Par ailleurs, la tradition des pendentifs à dent de suidé se poursuit (Rottier *et al.* 2012, fig. 52 et 53), et les connexions avec le domaine oriental perdurent (fibules de type Kreuznach : Rottier *et al.* 2012, fig. 63 ; Peake 1999, 60 ; jambières : Rottier *et al.* 2012, fig. 38 ; poignards et couteaux à languette : *ibid.*, fig. 44) (fig. 13).

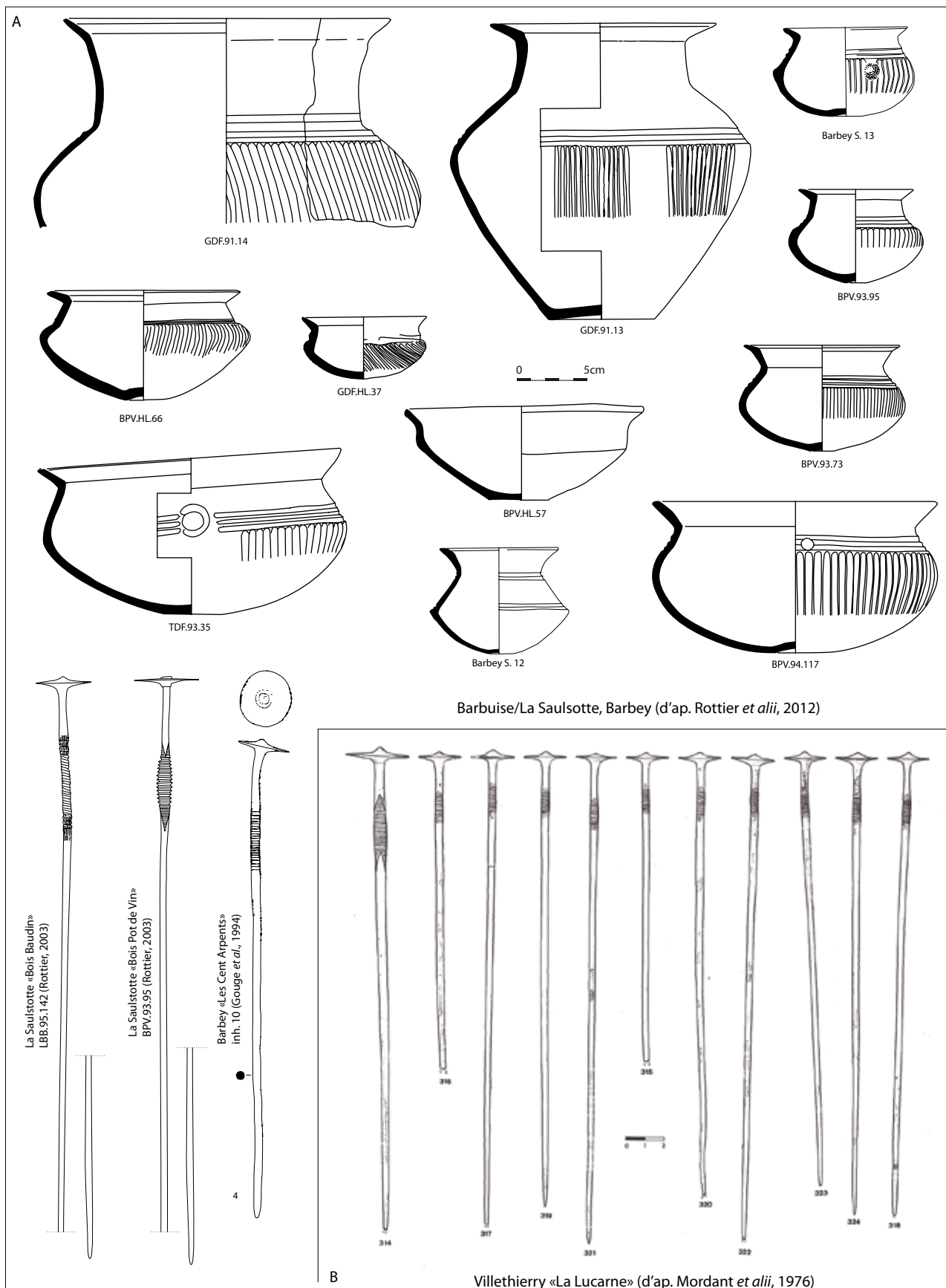


Fig. 11. Mobilier des nécropoles de Barbey (Seine-et-Marne) et Barbuise/La Saulsotte (Aube) (A, d'après Rottier *et al.* 2012) et épingles issues du dépôt de Villethierry "La Lucarne" (B, d'après Mordant *et al.* 1976).

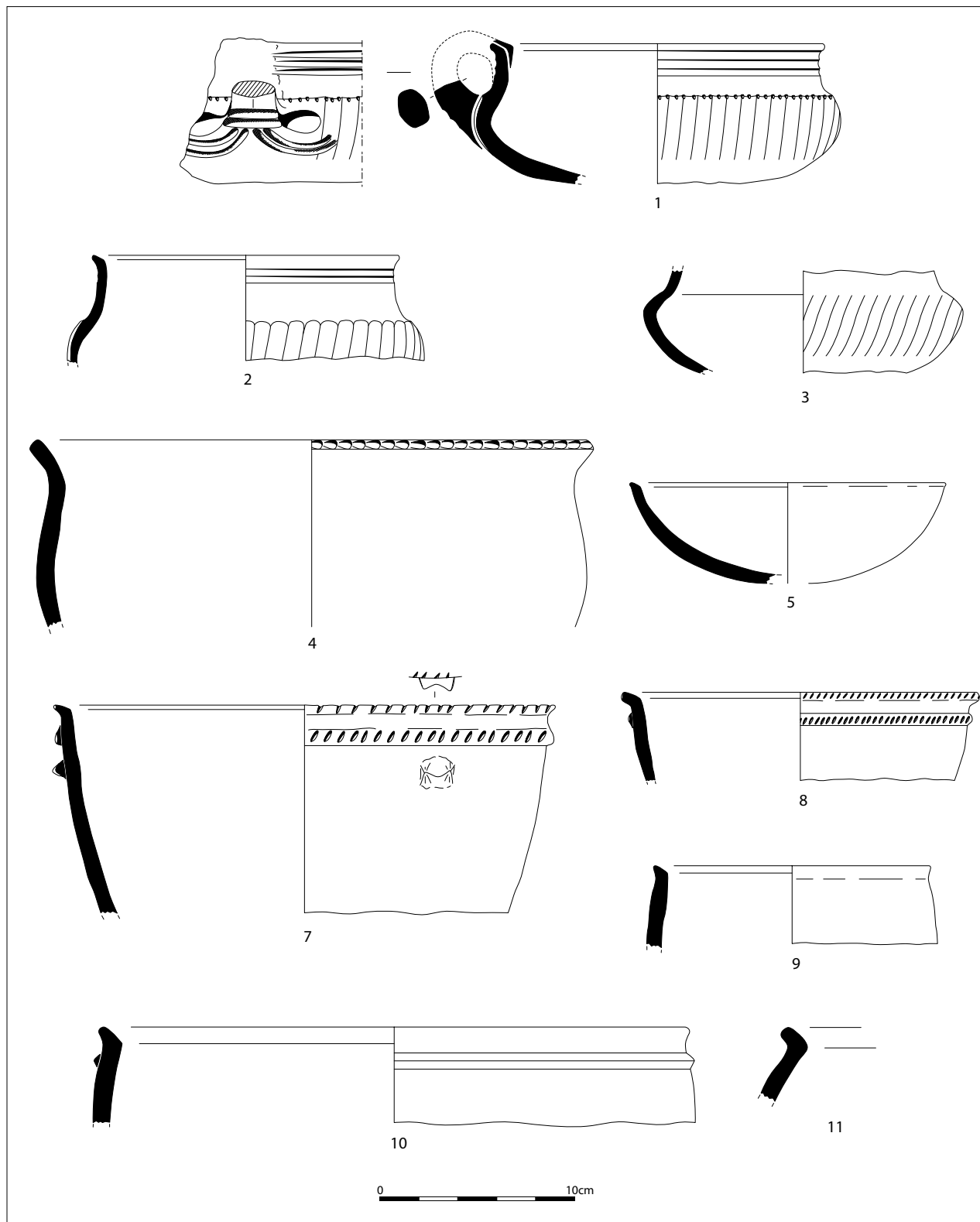


Fig. 12. Mobilier du site de Bazoches-lès-Bray "Au Devant de l'Écluse" (Seine-et-marne) Bz D2 (?)
(inédit, fouille R. Peake et G. Derrien, 2000).

Fig. 13. Deux fibules de type “Kreutznach” retrouvées accrochées ensemble dans une fosse du Bz D/Ha A1 à La Tombe “la Cour des Lions” (Seine-et-Marne) (cl. C. Valero, Inrap).



Nouvelles données, hypothèses confirmées

Les tendances en termes d’occupation et d’affinités culturelles se dessinent donc pour chaque phase chronologique.

Pour la première qui correspond au Bz B/C1, les indices d’occupation sont encore peu nombreux ; les quelques données funéraires soulignent le maintien des pratiques héritées du Bronze ancien (inhumation en position fléchée), puis en parallèle s’observe la pratique de l’incinération, en récipient céramique (à Varennes-sur-Seine “le Marais du Pont”), mais aussi en fosse simple (à Jaulnes “le Bas des Hauts Champs”). La carte de répartition des habitats est quasi vide ; les données restent pauvres pour la culture matérielle, néanmoins, les quelques assemblages céramiques connus et les dépôts métalliques témoignent d’une influence atlantique/Manche-Mer du Nord.

C’est à partir de la deuxième phase, de transition entre Bronze moyen et Bronze final (Bz C2/D1), que les changements s’observent ; l’occupation se densifie avec un plus grand nombre d’indices et une meilleure qualité des informations. Les sites domestiques livrent des fosses ou des niveaux d’occupation riches en mobilier et le monde funéraire livre aussi plus de données : les nécropoles se structurent, les sépultures sont dotées de mobilier métallique et céramique avec aussi une architecture complexe parfois. Ainsi, les influences de la “ culture des Tumulus orientaux ” sont patentes dans la région, notamment dans les vallées de la Seine et de l’Yonne ; c’est le début du groupe à céramique cannelée, encore très empreint des traditions du Bronze moyen d’affinité orientale.

La phase 3 (Bz D2/Hall A1) voit une nette augmentation des données ; toutes les tendances observées lors de la période précédente se confirment. Les habitats sont toujours aussi modestes : des fosses isolées ou des groupes de fosses particulièrement riches en mobilier. Les espaces funéraires sont structurés, l’incinération devient la pratique dominante, mais pas exclusive. Cette période est aussi caractérisée par l’expansion du groupe à céramique cannelée du nord-est de la France, qui servira de substrat au développement du phénomène “Rhin-Suisse-France orientale”. C’est le faciès récemment identifié sous le terme “ Groupe cannelé nord-occidental ” qui s’exprime dès lors (Roscio 2011 ; Ducreux 2013).

Les observations résumées ci-dessus mettent en lumière un bouleversement net dans le registre archéologique à partir du milieu du *xv^e* siècle av. J.-C. : il est souligné par l’arrivée très remarquable des influences du groupe culturel de Haguenau rattaché à la Culture des Tumulus orientaux qui font basculer ce secteur géographique, qui faisait auparavant partie du domaine atlantique, vers le domaine nord-alpin. Ce phénomène déjà identifié par C. Mordant lors du colloque de Strasbourg en 1988 est confirmé par les données accumulées depuis lors (Mordant 1989).

La situation apparaît tranchée, presque schématique : nous passons d’une situation au Bronze moyen initial avec de maigres données qui ne permettent pas d’analyse détaillée de l’occupation ou de la culture matérielle à, environ

un siècle plus tard, une situation radicalement opposée avec une richesse en indicateurs d'influences nouvelles, facilement identifiables par l'abondance de données et par une culture matérielle riche.

L'opposition constatée dans l'occupation humaine entre le début et la fin du Bronze moyen suggère une adoption rapide et "sans compromis" des influences orientales qui, parallèlement à une assimilation par les populations sur place, pourrait aussi correspondre à une arrivée de migrants venant de l'Est qui s'implanteraient dans la région avec leurs modes de vie et leur culture propres. Cette hypothèse d'une "appropriation" de la région (que pourrait corroborer entre autres des analyses isotopiques à venir), apporterait une proposition d'explication à l'augmentation significative et rapide du nombre d'indices archéologiques au début du Bronze final ; ainsi se constituerait une base solide sur laquelle se développeront les communautés du Bronze final dans le sud du Bassin parisien.

BIBLIOGRAPHIE

- Ameys et al. 2016 : Ameys (N.), Delattre (V.), Peake (R.), Valero (C.), Gouge (P.) – L'ensemble funéraire du Bronze ancien à Mouy-sur-Seine, "Le Grand Gué" (Seine-et-Marne), *Bulletin de l'Association pour la Promotion des Recherches sur l'Âge du Bronze*, 14, 116-122.
- Bailloud 1961 : Bailloud (G.) – Un habitat du Bronze moyen en forêt de Fontainebleau : Marion des Roches, *Bulletin de la Société préhistorique française*, 18, 99-102.
- Bailloud, Coiffard 1967 : Bailloud (G.), Coiffard (P.) – Le locus 5 des Roches à Videlles (Essonne), *Bulletin de la Société préhistorique française*, 64, 371-410.
- Blanchet, Mordant 1987 : Blanchet (J.-C.), Mordant (C.) – Les premières haches à butée dans le Bassin parisien et le Nord de la France. In : Blanchet (J.-C.) (éd.) – *Les relations entre le continent et les îles britanniques, Congrès préhistorique de France, Lille 1984*, 89-118 (RAP et Société préhistorique française).
- Bradley 1990 : Bradley (R.) – *The passage of Arms : An Archaeological Analysis of Prehistoric Hoards and Votive Deposits*, Cambridge.
- Cailleaux et al. 1990 : Cailleaux (L.), Barbier (M.), Mordant (C.) – Les épées du gué de la Rochette (Seine-et-Marne), *Bulletin de la Société préhistorique française*, 87, 217-224.
- Collectif (2001) – *Projet collectif de recherche (PCR), Dynamique d'occupation humaine de la Bassée et du confluent Seine-Yonne dans le contexte local et régional, à partir de 7000 avant notre ère, Rapport final Programme 2002 – 2004*, Bazoches-lès-Bray.
- Cordier 2009 : Cordier (G.) – *L'âge du Bronze dans le pays de la Loire moyenne*, Joué-les-Tours.
- Delattre, Peake 2015 : Delattre (V.), Peake (R.), Pradat (B.) en coll. – *La nécropole de la Croix Saint-Jacques à Marolles-sur-Seine et l'étape initiale du Bronze final à l'interfluve Seine-Yonne*, Mémoire de la Société préhistorique française, 60.
- Ducieux 2013 : Ducieux (F.) – Sites du Bronze moyen au Bronze final dans les vallées de la Loire et de l'Allier (département de la Nièvre), *Bulletin de l'Association pour la Promotion des Recherches sur l'Âge du Bronze*, 11, 11-24.
- Fassina, Simonin 1990 : Fassina (S.), Simonin (D.) – Les objets des âges du Bronze et du Fer dans les collections de la ville de Fontainebleau, *Bulletin du Groupement archéologique de Seine-et-Marne*, 28-31, 39-63.
- Frénée 2006 : Frénée (E.) (dir.) – *Pannes "ZAC Arboria", Sites 1, 3, 4, 5 et 7*, Rapport final d'opération, Inrap Centre-Île-de-France et SRA Centre, Orléans.
- Gabillot et al. 2009 : Gabillot (M.), Forel (B.), Monna (F.), Naudin (A.), Losno (R.), Piningre (J.-F.), Mordant (C.), Dominik (J.), Bruguier (O.) – Influences atlantiques dans les productions métalliques en Bourgogne et Franche-Comté au Bronze moyen. In : Richard (A.), Barral (P.), Daubigny (A.), Kaenel (G.), Mordant (C.), Piningre (J.-F.) (éd.) – *L'isthme européen Rhin-Saône-Rhône dans la Protohistoire*, Besançon, 133-143.
- Gomez de Soto 1995 : Gomez de Soto (J.) – *Le Bronze moyen en occident*, L'âge du Bronze en France, 5, Paris.
- Gouge, Peake 2005 : Gouge (P.), Peake (R.) – Aux marges du Bronze atlantique, sites et chronologie de la région du confluent Seine-Yonne. In : Bourgeois (J.), Talon (M.) (éd.) – *L'âge du Bronze dans le nord de la France dans son contexte européen*, APRAB, Paris, 333-359.
- Hure 1931 : Hure (A.) – *Le Sénonais aux âges du Bronze et du Fer, cultures et civilisations*, Sens.
- Lacroix 1957 : Lacroix (B.) – *La nécropole protohistorique de la Colombine, d'après les fouilles de Georges Bolnat*, Société des Fouilles archéologiques de l'Yonne, Cahiers d'Archéologie et d'Histoire de l'Art, 2, Paris.

- Laurelut à paraître : Laurelut (C.) – *Bréviandes (Aube), ZAC Saint-Martin*, Rapport final d'opération, Inrap Grand-Est nord Saint-Martin-sur-le-Pré et SRA Champagne-Ardenne, Châlons-en-Champagne.
- Mohen 1977 : Mohen (J.-P.) – *L'âge du Bronze dans la région de Paris*, Paris.
- Mordant 1984 : Mordant (C.) – Quelques aspects des influences occidentales et orientales dans l'âge du Bronze ancien et du Bronze moyen du confluent Seine-Yonne. In : *Éléments de Pré- et Protohistoire européenne, hommage à J.-P. Millotte*, Besançon, 585-594.
- Mordant 1989 : Mordant (C.) – Transgression culturelle et mouvements de population aux ^{xiv}^e - ^{xiii}^e siècles avant notre ère dans le Bassin parisien, compétition culturelle et phénomène de lisière. In : *Dynamique du Bronze moyen en Europe occidentale, Actes du Colloque de Strasbourg-Haguenau, 113^e Congrès national des Sociétés savantes Strasbourg 1988*, Paris, 283-303.
- Mordant 1990 : Mordant (C.) – L'âge du Bronze. In : Delor (J.-P.), Rolley (C.) – *L'Yonne et son passé : 30 ans d'archéologie*, Catalogue d'exposition, Comité départemental de la Recherche archéologique de l'Yonne, Auxerre, 71-104.
- Mordant 1990 : Mordant (C.) – Dépôts de bronze et territoires en Bourgogne (xvii^e-ix^e siècle avant J.-C.). In : Mordant (C.), Pernot (M.), Rychner (V.) (éd.) – *L'atelier du bronzier en Europe du ^{xx}^e au ^{viii}^e siècle avant notre ère, Actes du colloque Bronze'96, Neuchâtel et Dijon*, Paris, t. 3, 185-210.
- Mordant et al. 1976 : Mordant (C.), Mordant (D.), Prampart (J.-Y.) – *Le dépôt de bronze de Villethierry (Yonne)*, Paris (Gallia Préhistoire Suppl. 9).
- Mordant et al. 1977 : Mordant (C.), Mordant (D.), Bontillot (J.), Paris (J.) – Le Bois des Refuges à Misy-sur-Yonne (Seine-et-Marne), *Bulletin de la Société préhistorique française*, 74, 1, 420-471.
- Mordant, Mordant 1979 : Mordant (C.), Mordant (D.) – Quelques objets de l'Âge du Bronze de la Seine et du Montois, *Bulletin du Groupement archéologique de Seine-et-Marne*, 20, 43-50.
- Mordant, Piette 1996 : Mordant (C.), Piette (J.) – Diadèmes ou pectoraux du Bronze final, de la Haute-Seine et de l'Yonne. In : *La vie préhistorique*, Société préhistorique française / Archéologia, Dijon, 466-471.
- Mordant, Roscio 2009 : Mordant (C.), Roscio (M.) – Les dépôts de Bronze de Villethierry, *Hommage à l'archéologue Jean-Yves Prampart*, Catalogue d'exposition, Musées de Sens, 2009, 32-34.
- Mordant, Roscio 2010 : Mordant (C.), Roscio (M.) – Variabilité des pratiques funéraires à la fin du Bronze moyen/Bronze final initial (xiv^e-xiii^e s. av. J.-C.) en France orientale, de l'Île-de-France à l'Alsace, *Studia Celtrica Classica et Romana Nicolae Szabo Septuagesimo Dedicata*, Pyhtéas, Budapest, 169-192.
- Moreau (2011) : Moreau (C.) – *Plancy-l'Abbaye St-Martin (Aube), Saint-Martin. Espaces funéraire et agricole aux âges du Bronze*, Rapport final d'opération, Inrap Grand-Est nord Saint-Martin-sur-le-Pré et SRA Champagne-Ardenne, Châlons-en-Champagne, 2011.
- Muller (2007) : Muller (F.) – *Migennes "Le Petit Moulin", une nécropole de l'âge du bronze moyen/final*, Rapport final d'opération, Inrap Grand Est sud et SRA Bourgogne, Dijon, 2007.
- Muller, Roscio 2012 : Muller (F.), Roscio (M.) – Les nécropoles de l'Yonne au Bronze final : bilan critique des connaissances. In : Bérenger (D.), Bourgeois (J.), Talon (M.), Wirth (S.) (éd.) – *Gräberlandschaften der Bronzezeit - Paysages funéraires de l'âge du Bronze, Actes du colloque de Herne 2008*, Bodentaltertümer Westfalens, 51, 345-354.
- Nicolas et al. 1975 : Nicolas (A.), Duval (A.), Eluère (C.), Mohen (J.-P.), Mordant (C.) – L'âge du Bronze au musée d'Auxerre, *RAE*, 26, 135-209.
- Nicolle et al. (2009) - Nicolle (F.), Valero (C.), Ameye (N.), Auxiette (G.), Chaussé (C.), Peake (R.) – *Marolles-sur-Seine (Seine-et-Marne), "Le Carreau Franc, La Colletterie, Les Carrières, Au Midi de la Pierre Rognure"*, Rapport de diagnostic, Inrap Centre-Île-de-France, SRA Île-de-France, Paris.
- Peake 1999 : Peake (R.) – Les fibules de La Tombe. In : *L'âge d'or de l'âge du Bronze. Les vallées de la Seine et de l'Yonne aux ^{xiii}^e et ^{xii}^e siècles avant J.-C.*, Catalogue d'exposition, Nemours, Musée de Préhistoire d'Île-de-France, 160.
- Peake, Delattre 1999 : Peake (R.), Delattre (V.) – La nécropole de l'âge du Bronze de "La Croix de la Mission" à Marolles-sur-Seine, *Bulletin de la Société préhistorique française*, 96, 4, 581-605.
- Peake, Delattre 2005 : Peake (R.), Delattre (V.) – L'apport des analyses 14C à l'étude de la nécropole de l'âge du Bronze de Marolles-sur-Seine, la Croix-de-la-Mission, *RACF*, 44, 5-25.
- Peake et al. (2011) : Peake (R.), Delattre (V.), Auxiette (G.), Toulemonde (F.), Ameye (N.) – *Jaulnes (Seine-et-Marne), Le Bas des Hauts Champs-Ouest : ensembles funéraires et habitats de l'âge du Bronze et du Premier âge du Fer*, Rapport final d'opération de fouille, Inrap Centre-Île-de-France, SRA Île-de-France, Paris.
- Reim 1974 : Reim (H.) – *Die spätbronzezeitlichen Griffplatten-, Griffdorn- und Griffangelschwerter in Ostfrankreich*, Prähistorische Bronzefunde, IV, 3, Munich.
- Riquier 2015 : Riquier (V.) (dir.) – *Projet Collectif de Recherche. La Plaine de Troyes : «évolution d'un territoire rural des premiers agriculteurs au premier réseau villageois»*, Rapport d'activité 2015, Inrap Grand Est Nord Saint-Martin-sur-le-Pré, SRA Champagne-Ardenne, Châlons-en-Champagne.
- Riquier, Grisard 2014 : Riquier (V.), Grisard (J.) (éd.) – *Buchères, Mousse, Saint-Léger-près-Troyes (Aube), Parc Logistique de l'Aube ; l'évolution d'un terroir dans la plaine de Troyes (I et II : campagnes de fouille 2005 et 2006)*, Rapport final d'opération, Inrap Grand-Est nord Saint-Martin-sur-le-Pré et SRA Champagne-Ardenne, Châlons-en-Champagne.

- Roscio, Muller 2013 : Roscio (M.), Muller (F.) – La céramique du Bronze final initial du sud-est du Bassin parisien : tentative de périodisation. *In* : Leclercq (W.), Warembol (E.) (éd.) – *Échanges de bons procédés : la céramique du Bronze final dans le Nord-Ouest de l'Europe*, Études d'archéologie, 6, Bruxelles, 39-58.
- Roscio 2011 : Roscio (M.) – *Nouvelles approches des nécropoles de l'étape ancienne du Bronze final (BzD-HaA1) du Bassin parisien au Jura souabe*, Thèse de doctorat, Université de Bourgogne, 2011.
- Rottier et al. 2012 : Rottier (S.), Mordant (C.), Piette (J.) – *Archéologie funéraire du Bronze final dans les vallées de l'Yonne et de la haute Seine : les nécropoles de Barbey, Barbuise et La Saulsotte*, Dijon (Collection Art, Archéologie & Patrimoine).
- Schaeffer 1926 : Schaeffer (C.-F.A.) – *Les tertres funéraires préhistoriques dans la forêt de Haguenau, I : les tumulus de l'âge du Bronze*, Haguenau.
- Simonin 1997 : Simonin (S.) – *Organisation et contrôle du territoire de l'âge du Bronze final en Gâtinais occidental, première approche*, Mémoire de DEA, École des Hautes Études en Sciences Sociales, Université de Toulouse.
- Simonin 2003 : Simonin (D.), avec la coll. de Richard (G.) – La région du val d'Orléans (Loiret) pendant l'âge du Bronze et le premier âge du Fer : quelques données concernant l'occupation du sol. *In* : Mazzochi (G.) (éd.) – *Approche archéologique de l'environnement et de l'aménagement du territoire ligérien, Actes du colloque au Muséum d'Orléans, 14-16 novembre 2002*, Orléans, 43-77.

Auteurs

Rebecca PEAKE, Inrap Centre-Île-de-France, UMR 6298 Artheis Dijon ; rebecca.peake@inrap.fr

Mafalda ROSCIO, Éveha, UMR 6298 Artheis Dijon ; mafalda.roscio@eveha.fr

Régis ISSENMANN, Éveha ; regis.issenmann@eveha.fr

Vincent RIQUIER, Inrap Grand Est Nord UMR 8215 MAE Nanterre ; vincent.riquier@inrap.fr

Daniel SIMONIN, Musée de Préhistoire d'Île-de-France, Nemours ; daniel.simonin@departement77.fr

Notice catalographique

Peake et al. 2017 : Peake (R.), Roscio (M.), Isсенmann (R.), Riquier (V.), Simonin (D.) – Le Bronze moyen et le début du Bronze final dans le sud du Bassin parisien. *In* : Lachenal (T.), Mordant (C.), Nicolas (T.), Véber (C.) (dir.) – *Le Bronze moyen et l'origine du Bronze final en Europe occidentale, de la Méditerranée aux pays nordiques (xvii^e-xiii^e siècle avant notre ère)*, Colloque APRAB "Bronze 2014", Strasbourg 17 au 20 juin 2014, Strasbourg, 191-213 (Mémoires d'Archéologie du Grand-Est 1).

Résumé

Cet article collectif présente un bilan des occupations du Bronze moyen et de l'étape initiale du Bronze final dans le sud du Bassin parisien, secteur géographique qui s'étend sur le sud de l'Île-de-France, le nord de la Bourgogne, l'ouest de la Champagne et l'est de la région Centre. Les données abondantes, notamment pour l'étape initiale du Bronze final, alimentent une approche quantitative et qualitative qui permet d'aborder des questions de rythme d'occupation et d'affinité culturelle dans une région à la frontière des mondes atlantique-Manche-Mer du Nord et orientale. Enfin, des hypothèses émises lors du colloque de Strasbourg en 1986 seront réexaminées à la lumière des découvertes récentes.

Abstract

In this paper we aim to take a new look at human occupation of the south of the Paris basin during the Middle Bronze Age and the beginning of the Late Bronze Age. This area covers the south of the Île-de-France region, the north of Burgundy, the west of the Champagne area and the east of the Centre region. Data is abundant in particular for the beginning of the Late Bronze Age which provides the basis for a quantitative and qualitative analysis of occupation rhythms and cultural belonging in an area where the Atlantic-Manche-Mer du Nord and Eastern influences collide. The hypotheses that were formulated during the 1986 Strasbourg conference will be re-examined in the light of the recent discoveries.