



**HAL**  
open science

## L'établissement rural gallo-romain de Laschamp à Parsac (Creuse)

Jacques Roger, Philippe Bet, Laure Simon, Nicolas Garraud, Philippe Poirier

► **To cite this version:**

Jacques Roger, Philippe Bet, Laure Simon, Nicolas Garraud, Philippe Poirier. L'établissement rural gallo-romain de Laschamp à Parsac (Creuse). *Aquitania*, 2005, 21 (1), pp.151-187. 10.3406/aquit.2005.871 . hal-04075295

**HAL Id: hal-04075295**

**<https://inrap.hal.science/hal-04075295>**

Submitted on 20 Apr 2023

**HAL** is a multi-disciplinary open access archive for the deposit and dissemination of scientific research documents, whether they are published or not. The documents may come from teaching and research institutions in France or abroad, or from public or private research centers.

L'archive ouverte pluridisciplinaire **HAL**, est destinée au dépôt et à la diffusion de documents scientifiques de niveau recherche, publiés ou non, émanant des établissements d'enseignement et de recherche français ou étrangers, des laboratoires publics ou privés.

## L'établissement rural gallo-romain de Laschamp à Parsac (Creuse)

Jacques Roger, Philippe Bet, Laure Simon, Nicolas Garraud, Philippe Poirier

### Abstract

The broadening of the national route 145 between Guéret and Montluçon opened up the opportunity of saving excavations of a small rural Roman settlement in the commune of Parsac (Creuse). It was possible to identify two buildings, one of them constructed on a stone foundation, and some home management annexes (wells, potter kiln,...) as well. This ensemble which function is determined uncertainly is characterized by a relatively short life span (last decades of II<sup>nd</sup> century p. C. and a beginning of III<sup>rd</sup>). The ensemble may be a part of the fragmented network related to communication lines.

### Résumé

La mise à deux fois deux voies de la RN 145 entre Guéret et Montluçon a permis la fouille de sauvetage d'un petit établissement rural gallo-romain dans la commune de Parsac (Creuse) 1. Deux bâtiments, dont un construit en dur, ont pu être identifiés, ainsi que des aménagements annexes (puits, four de potier, ...). Cet ensemble, dont la fonction est mal établie, montre une durée de vie relativement courte (dernières décennies du II<sup>e</sup> s. p. C. et les premières du siècle suivant). Il s'inscrit par ailleurs dans un réseau parcellaire en relation avec une voie de communication.

---

### Citer ce document / Cite this document :

Roger Jacques, Bet Philippe, Simon Laure, Garraud Nicolas, Poirier Philippe. L'établissement rural gallo-romain de Laschamp à Parsac (Creuse). In: Aquitania : une revue inter-régionale d'archéologie, tome 21, 2005. pp. 151-187;

doi : <https://doi.org/10.3406/aquit.2005.871>

[https://www.persee.fr/doc/aquit\\_0758-9670\\_2005\\_num\\_21\\_1\\_871](https://www.persee.fr/doc/aquit_0758-9670_2005_num_21_1_871)

---

Fichier pdf généré le 14/03/2022

Jacques Roger

Philippe Bet

avec collaboration de Laure Simon,

Nicolas Garraud

Philippe Poirier

# L'établissement rural gallo-romain de Laschamp à Parsac (Creuse)

## RÉSUMÉ

La mise à deux fois deux voies de la RN 145 entre Guéret et Montluçon a permis la fouille de sauvetage d'un petit établissement rural gallo-romain dans la commune de Parsac (Creuse)<sup>1</sup>. Deux bâtiments, dont un construit en dur, ont pu être identifiés, ainsi que des aménagements annexes (puits, four de potier, ...). Cet ensemble, dont la fonction est mal établie, montre une durée de vie relativement courte (dernières décennies du II<sup>e</sup> s. p.C. et les premières du siècle suivant). Il s'inscrit par ailleurs dans un réseau parcellaire en relation avec une voie de communication.

## ABSTRACT

The broadening of the national route 145 between Guéret and Montluçon opened up the opportunity of saving excavations of a small rural Roman settlement in the commune of Parsac (Creuse). It was possible to identify two buildings, one of them constructed on a stone foundation, and some home management annexes (wells, potter kiln,...) as well. This ensemble which function is determined uncertainly is characterized by a relatively short life span (last decades of II<sup>nd</sup> century p.C. and a beginning of III<sup>rd</sup>). The ensemble may be a part of the fragmented network related to communication lines.

---

1- Ce site n'aurait pas pu être exploité sans le dévouement de nombreuses personnes : qu'elles trouvent ici toute notre gratitude ! Nous tenons à remercier plus particulièrement l'équipe de fouille : C. Fouilloux, M.-H. Jamois, M. Coutureau, A. d'Agostino, C. Vallet, mais également B. Véquaud, D. Dussot, C. Chevreuse et C. Pironnet pour les dessins, A. Bouchette pour l'analyse carpologique, H. Vertet pour l'examen des statuettes en terre cuite, N. Uspenskaya. Les personnels de l'INRAP GSO, du Service Régional de l'Archéologie du Limousin et de la Direction départementale de l'Équipement de la Creuse sont également à mentionner.

La mise à deux fois deux voies de la RN 145 entre Guéret et Montluçon a nécessité une prospection archéologique systématique sur le tracé du contournement du bourg de Parsac. Le diagnostic, réalisé lors de l'été 2002, a révélé la présence d'un petit établissement antique au lieu-dit Laschamp<sup>2</sup>.

Implanté entre les cotes 415 et 416 sur un léger replat orienté au sud-ouest, le site est implanté à proximité du petit ruisseau du *Laubre*.

## 1. CONTEXTE ARCHÉOLOGIQUE

Les alentours du bourg de Parsac sont riches en vestiges de l'occupation gallo-romaine, comme l'a bien montré R. Leblanc au cours de ses différentes et nombreuses recherches<sup>3</sup>. Nous indiquerons simplement les vestiges reconnus à proximité du site, ainsi que les deux grands axes de circulation qui ont, semble-t-il, façonné ce secteur (fig. 1).

Le premier devait joindre deux capitales de *civitas*, *Avaricum* (Bourges) et *Augustoritum* (Limoges), en traversant la commune du nord au sud. Croisant perpendiculairement ce dernier à l'est du village de Parsac, un second itinéraire de long parcours devait relier l'Auvergne au Poitou. Cet ancien tracé a d'ailleurs été reconnu récemment sur plus d'un kilomètre dans la commune voisine (Gouzon), lors des expertises archéologiques dans le cadre des travaux de raccordement de la voirie à la future RN 145<sup>4</sup>. Ces sondages ont révélé la présence de deux fossés parallèles espacés d'une dizaine de mètres, que l'on observe également dans les communes limitrophes de l'Allier (Lamaids, Quinssaines) et de la Creuse (Nouhant), soit à plus de 20 km plus à l'est<sup>5</sup>.

À quelques pas du carrefour de ces deux axes de communication, un édifice en grand appareil (sanctuaire routier ?) semble être à l'origine du bourg actuel de Parsac. Des sondages archéologiques ont d'ailleurs montré que ses soubassements ont par la suite été réutilisés par une première église, paléochrétienne puis romane<sup>6</sup>.

2- Maguer *et al.* 2002.

3- Voir la carte archéologique de la commune.

4- Roger 2004.

5- Liégard & Fourvel 2002.

6- Leblanc 1987.

Enfin, à proximité du site de Laschamp, les prospections pédestres ont permis de localiser au moins deux occupations antiques dans un rayon d'un kilomètre. La première, au nord de la fontaine Saint-Martin, a été interprétée comme un établissement gallo-romain, aux abords immédiats de l'axe routier transversal<sup>7</sup>. Plus au sud-est, des éléments de construction de même époque ont été découverts aux Goulets<sup>8</sup>.

## 2. L'HABITAT (fig. 2, 3 et 4)

### 2.1. Le bâtiment 1

Identifié dès la phase de diagnostic, ce premier bâtiment présente une forme rectangulaire, de 11,50 m de large (est-ouest) par 14,50 m de long (nord-sud). Construites en dur, les fondations ont été réalisées en creusant une tranchée étroite (1 m de large pour le mur nord, 0,80 m pour les murs sud et est), qui entaille le terrain naturel sur 0,50 m au moins pour la partie orientale (M.3). Le remplissage de la tranchée de fondation est constitué d'un apport exclusif de petites pierres sans liant apparent. Cette technique, assez courante, présente l'avantage d'avoir une fonction drainante, qui limite la remontée de l'humidité dans les murs. En ce lieu assez humide et peu propice à l'habitation, elle permet un meilleur assainissement qu'une fondation liée au mortier, qui favoriserait la remontée d'humidité par capillarité.

Bien que le bâtiment soit très arasé, on observe, à proximité de l'angle nord-est et sur une longueur de 2 m, quelques blocs de granite formant la première assise du mur est (M.3).

En revanche, la technique de construction du mur occidental (M.1) diffère de celle des autres fondations. En effet, on remarque que le radier drainant est ici remplacé par des rangées de blocs de granite (au moins quatre rangs d'assises pour une hauteur conservée de 0,50 m), liées par un mortier de tuf et de chaux (en faible quantité). Des raisons de cette différence, on peut vraisemblablement exclure l'argument chronologique, aucun témoignage

7- Leblanc 1995.

8- *Idem.*

de reprise en sous-œuvre n'ayant été observé. Il est cependant envisageable d'imputer cette différence de construction au fait que ce mur est bordé à l'ouest par un fossé attenant (F.1) et par un surcreusement de l'espace situé à l'est.

L'arasement général du site ne permet guère d'envisager l'élévation du bâtiment (fig. 5). Aucun creusement relatif à des poteaux porteurs n'a été décelé, excepté peut-être le long du parement du mur oriental, où deux excroissances comblées de pierres pourraient suggérer des contreforts internes ou des piliers engagés ; ceux-ci permettraient de raidir l'ensemble du bâti sur sa plus grande longueur et de soutenir également un plancher<sup>9</sup>. Ces derniers sont d'ailleurs placés approximativement dans le même alignement que les extrémités du mur intérieur. Cette disposition réduit la portée des poutres et offre ainsi une partition de l'espace en trois volumes, avec une partie centrale égale à la superficie cumulée des deux zones latérales. L'épaisseur des murs est suffisante pour supporter un ou deux étages, quel que soit le mode de construction retenu, comme nous l'enseigne l'architecture rurale traditionnelle.

Quelle que soit leur hauteur, les murs sont montés à l'aide de pierres locales (rhyolite, granite à biotite de type Guéret, microgranite rhyolitique<sup>10</sup>). La couverture est constituée de tuiles à rebord et incurvées, que l'on a retrouvées en quantité à l'intérieur de l'édifice. Les clous permettant de maintenir certaines lignes de *tegulae*, et notamment la ligne de base inférieure, sont quasi absents. La charpente soutenant ce poids important devait être réalisée principalement à partir de poutres en chêne, comme le montre la détermination anthracologique (ci-dessous). Le sol de circulation ne présente pas en revanche de soins particuliers, ce niveau correspondant par endroits à une fine couche de terre battue reposant directement sur le substrat naturel. La partie méridionale de la pièce révèle un apport d'arène naturelle jaunâtre, permettant de niveler les imperfections du terrain.

Le mobilier archéologique découvert sur ce sol est assez pauvre, et comprend principalement quelques fragments de céramique, de verrerie et d'os brûlés (faune).

### 2.1.1. Les aménagements internes

Une dizaine de structures excavées a été repérée dans le bâtiment, correspondant pour une partie à des fosses et/ou des trous de poteaux, la seconde catégorie d'aménagements se signalant par des zones rubéfiées (fig. 6). Un premier secteur, constitué de trois fosses (St. 9, 10, 11), se situe à proximité de l'espace excavé. De forme ovale (de 0,70 à 1,10 m de long par 0,40 à 0,60 m de large), ces structures présentent des creusements irréguliers comportant quelques fragments de tuiles et de céramique. On notera toutefois, dans le remplissage de la fosse St. 11, la présence d'un fragment de statuette en terre cuite de l'Allier.

À proximité du mur oriental, deux autres creusements (St. 1 et St. 14) se situent au contact d'une zone rubéfiée et indurée par le feu sensiblement circulaire de 0,80 m de diamètre (US 022). Ces deux structures attenantes sont de forme ovoïde et possèdent des dimensions similaires (0,40 par 0,60 m). Leur remplissage est cependant différent : la fosse St. 14 contient un sédiment argileux grisâtre, associant des fragments de tuiles et des charbons de bois. Le remplissage de St. 1 restitue, quant à lui, de nombreux fragments de verreries, d'os brûlés, de charbons de bois et de céramiques, datables de la seconde moitié du II<sup>e</sup> s. p.C. On remarque d'ailleurs au nord de cette fosse, une zone d'1 m de long sur 0,70 m de large qui a livré une forte quantité de petits fragments de verre (US 023), appartenant aussi bien à des récipients à verser (de type bouteille ou cruche), qu'à des formes ouvertes (coupes ?) ou des formes fermées (pots ?). Cette concentration de verrerie, par ailleurs proche de la zone du foyer, attire l'attention : résulterait-elle de l'effondrement d'une étagère ?

Enfin, quelques trous de piquets ou poteaux (St. 12, St. 13, ...) ont été relevés à différents endroits à l'intérieur du bâtiment, dont la disposition ou la répartition ne permet aucun commentaire particulier.

### 2.1.2. L'espace excavé (fig. 7)

Adossé au parement interne du mur occidental, un petit espace excavé de forme longitudinale (7,60 m par 2,20 m) est délimité par deux maçonneries formant un angle droit. Le premier mur, long

9- De tels aménagements ont déjà été rencontrés sur une structure similaire à Pérols-sur-Vézère (Vigneron 1992, 170).

10- Voir l'étude macroscopique de Nicolas Garraud.

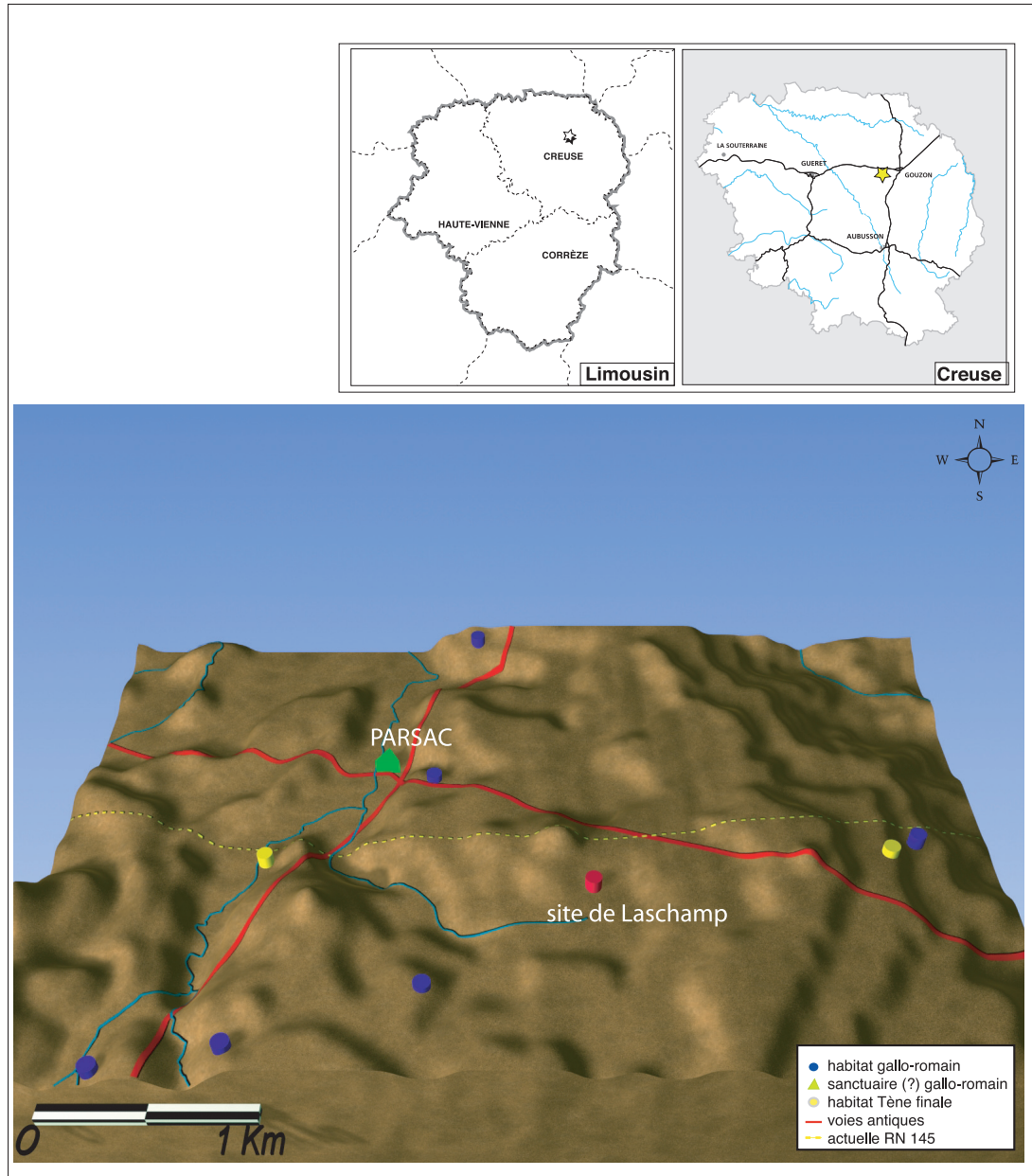


Fig. 1. Localisation du site de Laschamp dans son contexte géographique et archéologique (DAO : C. Pironnet, J. Roger, INRAP).

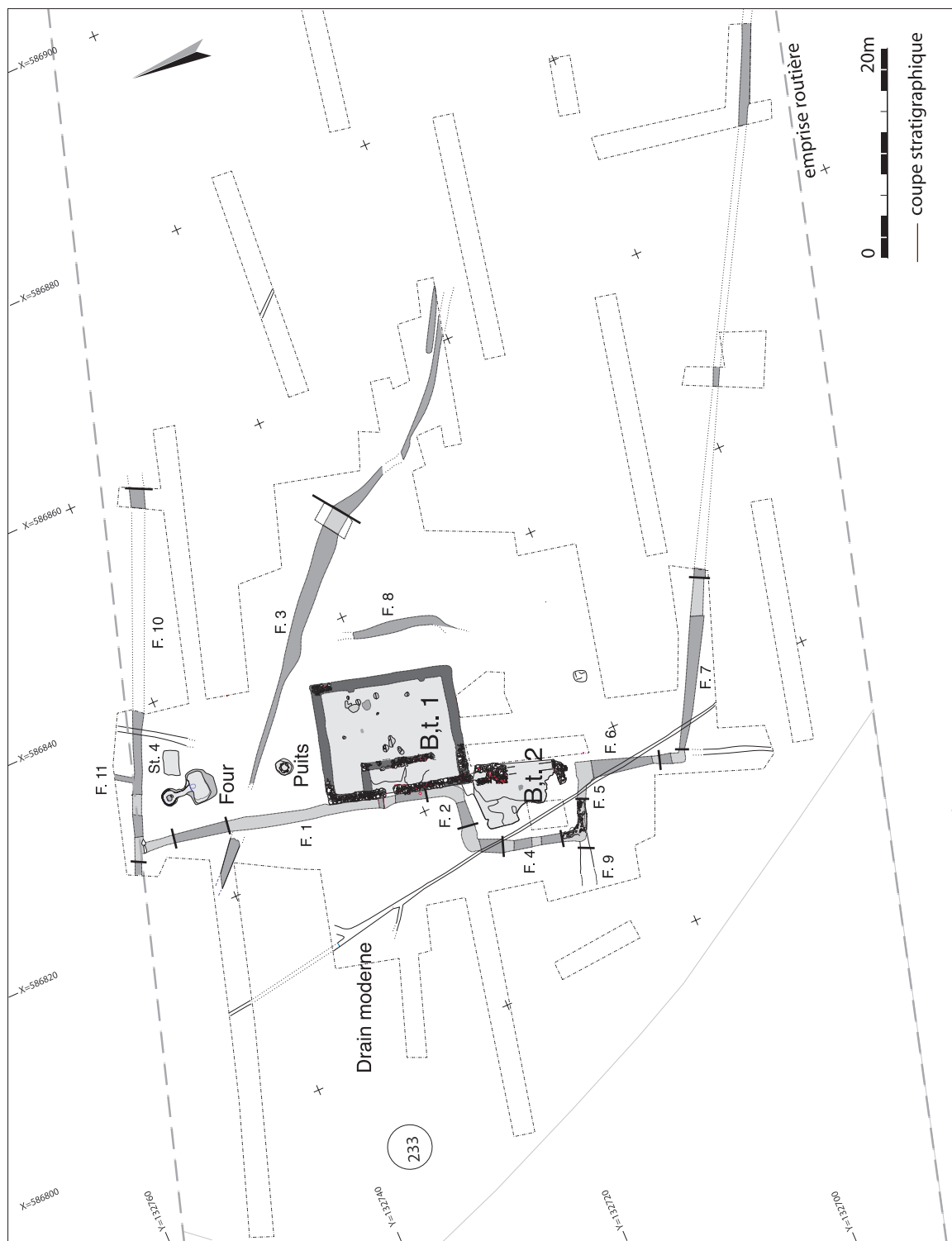


Fig. 2. Plan général du site de Laschamp (DAO : d'Agostino et Roger, INRAP).

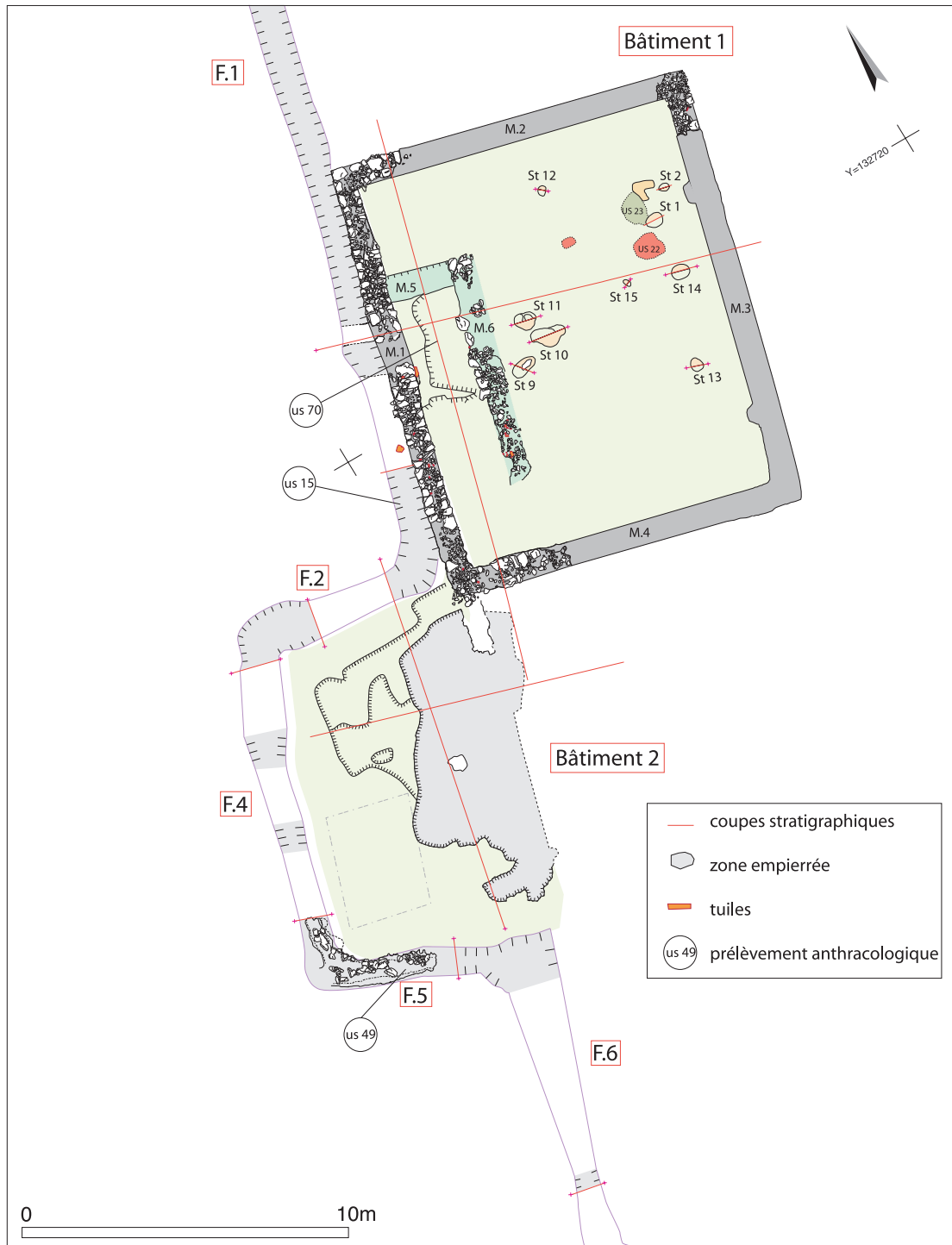


Fig. 3. Détail des bâtiments 1 et 2 (DAO : d'Agostino et Roger, INRAP).





Fig. 4. Vue générale du site depuis le nord-est (cl. J. Roger, INRAP).

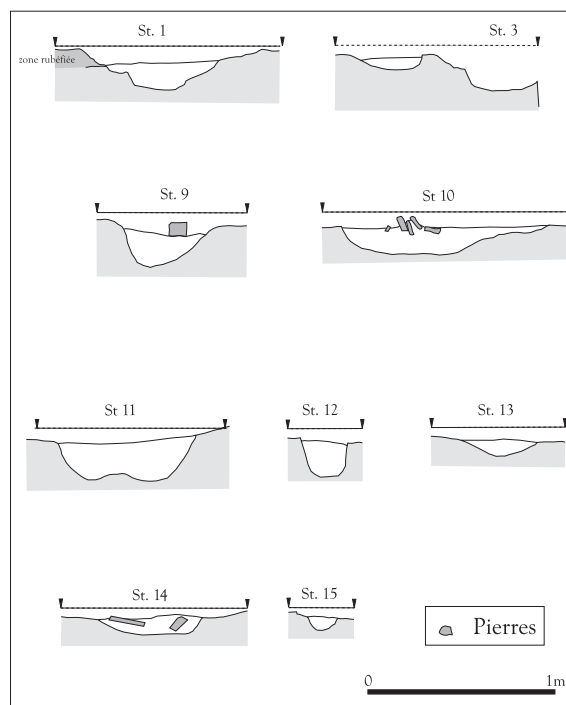


Fig. 6. Relevés des fosses à l'intérieur du bâtiment 1 (dessin : M. Coutureau - DAO : J. Roger, INRAP).

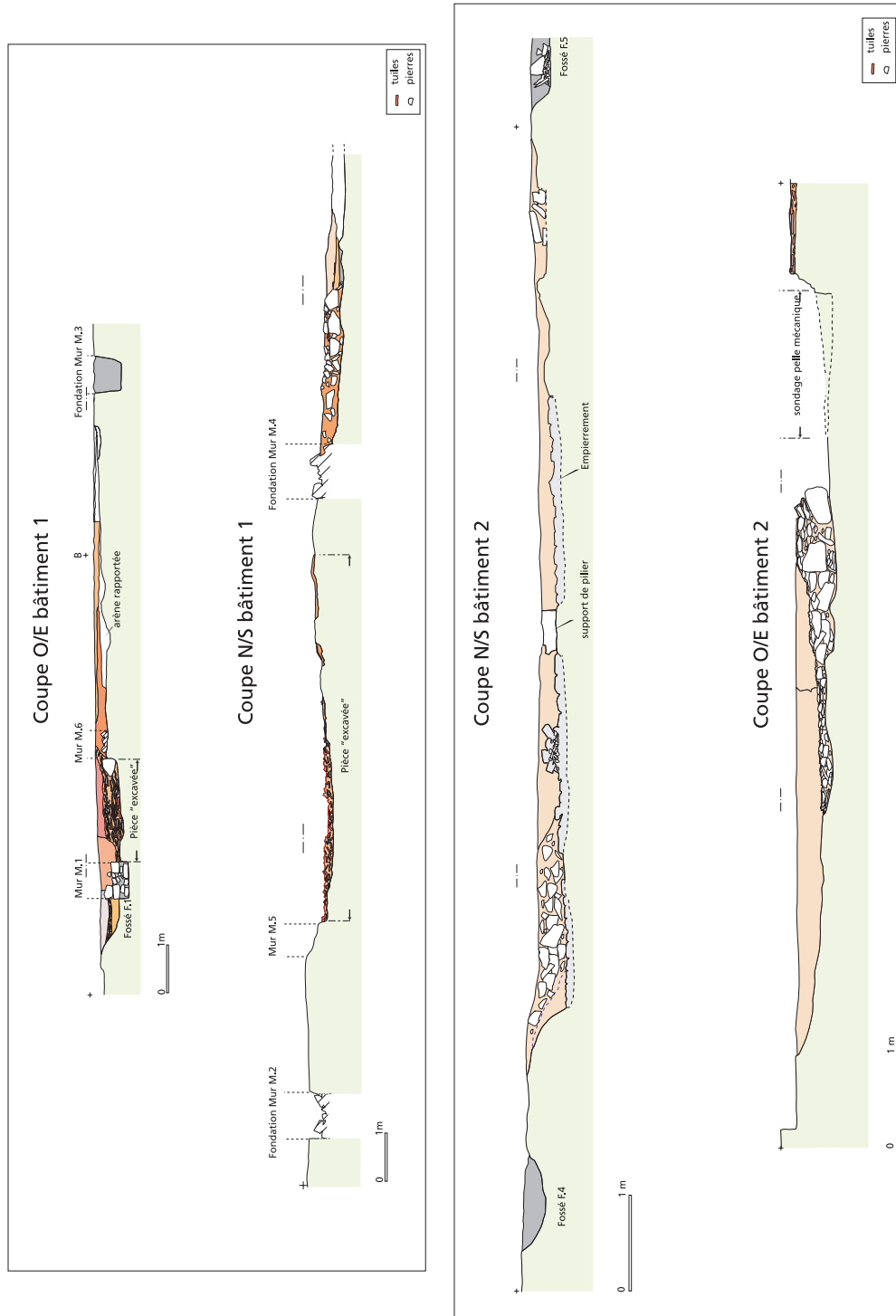


Fig. 5. Coupes stratigraphiques des bâtiments 1 et 2 (dessin : M. Coutureau, DAO : d'Agostino, J. Roger, INRAP).

de 3 m pour 0,40 m de large, se matérialise seulement par la présence d'un léger décaissement est/ouest de l'arène granitique permettant d'asseoir sa fondation (M.5). Perpendiculairement à ce dernier, un second mur est observable sur une longueur d'au moins 6 m pour une largeur identique à celle du précédent (M.6). Il se caractérise toutefois par l'utilisation, en parement interne, de gros blocs de granite mal équarris et de petites pierres sans liant apparent. Son extrémité méridionale n'est plus lisible à cause de l'interruption progressive des pierres. Il n'est donc pas possible de déterminer si ce mur se prolongeait jusqu'au mur pignon du bâtiment ou si la pièce était seulement fermée au sud par une porte ou une autre maçonnerie, s'arrêtant ainsi à la hauteur du « contrefort » sud du mur oriental. En l'état de nos constatations, cet espace d'environ 16 m<sup>2</sup> montre une excavation maximale de 0,50 m de profondeur du côté nord, qui remonte en pente douce vers le sud.

Son comblement révèle, au contact du substrat naturel, une fine couche argileuse grise contenant de nombreux charbons de bois. Elle s'imbrique dans le niveau de tuiles à rebords écrasées en place qui tapisse toute la surface de la pièce, sur une épaisseur allant jusqu'à 0,40 m. Cette couche semble par la suite être scellée par un niveau de destruction ou d'abandon, caractérisé par une couche présentant moins de fragments de tuiles et plus de pierres.

La fonction de cet espace reste assez obscure : l'absence de mobilier sur le sol ou de creusement spécifique ne permet de préciser si cette dernière faisait office de cellier semi-enterré, ou tout au moins de réserve. Son accès, que l'on peut supposer vers le sud, se fait en pente douce, et rien n'a permis d'attester la présence de marches, qui auraient depuis disparu.

## 2.2. Le bâtiment 2

Accolé au niveau de l'angle sud-ouest du précédent, il révèle une architecture totalement différente. Ses dimensions, plus modestes (9 m x 12 m), sont connues grâce au fossé F.1, qui, depuis le nord, longe le mur occidental du bâtiment 1 pour ensuite bifurquer vers l'ouest sur 6 m. À cette distance, il reprend son orientation d'origine sur 12 m de long puis amorce de nouveau un virage à

90° vers l'est. Les différents sondages effectués dans le fossé aux abords de cet espace ont montré un comblement inférieur constitué d'un sédiment argileux associant de nombreux charbons de bois et quelques fragments de tuiles, la partie supérieure recélant des pierres pour certaines parementées le long de la paroi interne, en position oblique. Cet amoncellement de blocs, retrouvé dans toutes les sections du fossé, suggère un glissement de petits murets latéraux qui se trouvaient à l'origine à l'intérieur de l'espace. L'absence de fondation ou de mortier associé aux pierres laisse plutôt envisager un bâtiment en matériaux périssables, l'architecture des parois et la charpente reposant sur des solins de pierres. Cette hypothèse semble être confirmée par la présence d'une grande dalle plate (0,50 x 0,60 m) découverte au centre de la pièce et qui pourrait être l'assise d'un poteau. Par ailleurs, aucun fragment de tuile ne permet d'envisager la présence d'une couverture en terre cuite.

Le sol, partiellement conservé, est matérialisé par une fine couche argileuse contenant de très nombreux fragments de charbons de bois et quelques graines, ces éléments se retrouvant également dans l'interstice des pierres du radier (fig. 8). La détermination carpologique<sup>11</sup> des quelques éléments prélevés a montré la présence de grains de céréales indéterminées (*cerealia*), d'avoine (*avena sp.*), de blé (*triticum sp.*), d'amidonnié (*triticum decocum*), ainsi que d'un fruit de rumex (oseille) sanguin ou aggloméré (*rumex sanguinea/conglomerata*). L'analyse anthracologique a permis de montrer que les essences étaient de même nature, qu'elles soient à l'intérieur du bâtiment ou dans le comblement des fossés attenants. Enfin, ce niveau est par la suite scellé par une couche argileuse grise très plastique contenant quelques petits fragments de tuiles et de céramique.

Tous ces indices permettent de supposer que ce bâtiment 2 était une dépendance de l'habitation, correspondant probablement à une remise. Sa construction n'a vraisemblablement nécessité qu'une structure légère, avec une toiture en matériaux périssables, le tout ne demandant pas de fondations

11- Anne Bouchette (INRAP) trouvera ici toute notre gratitude et nos remerciements pour son analyse.



Fig. 7. Vue du nord du comblement de la pièce "excavée" dans le bâtiment 1 (cl. J. Roger, INRAP).



Fig. 8. Vue du radier de sol du bâtiment 2 (cl. J. Roger, INRAP).

importantes. Enfin, la présence du fossé sur trois côtés indique une ouverture vers une cour, côté est. Sa limite est en revanche plus difficile à appréhender de ce côté : il peut s'agir d'un petit muret s'appuyant contre l'angle sud-ouest du bâtiment 1. Sa mise en œuvre et sa destruction ne sont pas connues avec précision, en l'absence de mobilier archéologique significatif. On peut cependant signaler que cette dépendance a fonctionné de pair avec le grand bâtiment : le fossé qui la contourne a nécessité un aménagement particulier des soubassements du mur occidental du bâtiment 1, prouvant ainsi sa présence ou tout au moins sa prévision lors de l'implantation des édifices. De plus, on observe, lors de la phase de destruction ou d'abandon, l'écroulement du chaînage de l'angle sud-ouest de la construction en dur à l'intérieur de ce bâtiment annexe. Tout cela indique donc au moins une destruction simultanée, voire antérieure du bâtiment 2.

Les éléments de comparaison pour ce type d'architecture en matériaux légers sont difficiles à se procurer dans la littérature régionale ; tout au plus pouvons-nous citer le cas du bâtiment n° 12 du site des Maisonnières, qui présente lui aussi une structure légère adossée au bâtiment principal et un fossé attenant délimitant ainsi l'espace. En revanche, sa fonction est tout autre, car il est en relation avec une activité métallurgique<sup>12</sup>.

### 3. LES AMÉNAGEMENTS EXTÉRIEURS

#### 3.1. La cour

C'est sous cette dénomination que l'on a réuni les nombreux horizons stratigraphiques associant des matériaux de construction découverts au sud et au sud-est du bâtiment 1. On note dans ce secteur oriental, la présence, vers l'angle sud-est du bâtiment 1, d'une concentration de tuiles à rebord et, en bordure sud de celui-ci, celle d'un trottoir ou d'une terrasse de 1,20 m de large.

Quelle que soit la destination de ces aménagements, leur emprise ne semble pas s'étendre au-delà d'une dizaine de mètres à l'est et au sud du bâtiment 1.

12- Durieux 2001, 35.

### 3.2. Le four de potier (fig. 9)

Découvert à l'extrémité septentrionale de la fouille, il présente la particularité d'être placé près de l'angle formé par la jonction de deux fossés (F.1 et F.10) qui limitent la zone d'activité de l'établissement antique (fig. 10).

Le four présente une longueur totale d'environ 4,50 m. Il a été simplement creusé dans le terrain naturel. Les éléments conservés semblent indiquer que les parois ont été laissées brutes. Il diffère ainsi de la grande majorité des fours céramiques gallo-romains qui ont recours à l'emploi de fragments de tuiles, et plus rarement de blocs de pierre, pour leur construction. Ici, le substrat est suffisamment compact et solide pour éviter ce type de chemisage. Seule la partie inférieure des structures est préservée sur une profondeur moyenne de 0,60 m, ce qui indique un pourcentage d'arasement du site proche de 50 %.

Le laboratoire inférieur de cuisson a une forme presque circulaire dont le diamètre varie entre 1,40 et 1,50 m. Même si cette substruction ne permet de déterminer l'aspect du laboratoire supérieur, cette taille est relativement importante et devait autoriser la cuisson de vases de gros modules, comme ceux retrouvés en abondance dans le fossé principal. Les parois de la chambre sont rubéfiées. Au centre, un relief avec un fragment de tuile à rebord paraît indiquer l'existence d'un pilier central d'environ 0,60 m de diamètre. À moins de 0,30 m au-dessus du fond, on aperçoit un ressaut régulier de cinq à huit centimètres de large. Il ne peut s'agir du support périphérique de la sole qui devrait normalement se situer entre 0,40 et 0,70 m plus haut.

Le canal de l'alancier est de grande taille avec une longueur de 1,60 m. Sa largeur est d'environ 0,45 m. Malgré la découverte, dans le comblement de l'alancier, d'une paroi rubéfiée longue de 1,10 m, la question de savoir si l'alancier a été creusé en tunnel ou s'il était recouvert, par exemple, de *tegulae* ou de briques restera posée. L'ouverture du four est orientée vers le sud-ouest, mais cette donnée est de peu d'importance, puisque l'on sait que l'orientation n'influe pas sur l'implantation des fours de l'Antiquité.

La salle de chauffe, d'où l'on introduisait le bois dans la gueule du four, correspond à un vaste espace encavé approximativement rectangulaire de 2,60 sur 1,60 m, relativement plat. Un accès pentu, conservé sur moins d'un mètre de long, a été aménagé face à l'alancier. Celui-ci est désaxé par rapport à la fosse, laissant un espace large d'environ un mètre à l'ouest, qui pouvait recevoir le bois de combustible à utiliser lors de la chauffe. Le fond de cette pièce et de celui de l'alancier était recouvert par une épaisse couche de charbon de bois (US 71).

Aucun trou de poteau n'a été constaté aux alentours pouvant indiquer si le four était protégé des intempéries. S'il ne l'était pas, sa période d'utilisation entre le printemps et l'automne aurait encore été abrégée par les périodes pluvieuses. Le degré d'arasement du site doit cependant nous inviter à la prudence dans nos conclusions.

### 3.3. Le puits (fig. 11)

Le puits (St.7), situé à 4 m au nord du bâtiment 1, devait être utilisé pour satisfaire les besoins en eau des habitants et de l'atelier de potier. Il est profond de 4,50 m et sa réalisation a nécessité un évidement sensiblement circulaire de 1,70 m de diamètre, bien que son ouverture fonctionnelle n'excède pas 0,60 m. Il est appareillé sur toute sa hauteur par un parement de blocs de granite assemblés à sec, le comblement à l'arrière des pierres étant assuré par un remblai de substrat naturel stérile, issu probablement du creusement.

Le comblement supérieur est constitué essentiellement de blocs de granite et d'un sédiment mêlé de quelques éléments de céramiques et de tuiles. À partir de moins 1,40 m, seuls les éléments granitiques sont présents, sans apport de terre, et ce jusqu'au fond du puits (fig. 12).

Il est raisonnable de penser que cet aménagement a été comblé en une seule fois, avec des pierres issues probablement en grande partie des élévations du bâtiment 1, jetés dans le puits lors de l'arasement du site. L'absence de toute trace matérielle d'utilisation dans le fond du puits (cruche cassée, etc.) et son comblement volontaire peuvent signifier un fonctionnement de courte durée et la volonté manifeste d'abandonner définitivement ce lieu.

### 3.4. La fosse St. 4

Découverte à moins de 12 m au nord du puits, et à proximité immédiate du four de potier (fig. 13), elle est de forme sensiblement rectangulaire, et sa longueur avoisine les 2,30 m pour une largeur de 1,50 m. Elle n'est plus conservée que sur une profondeur maximale de 0,20 m, et montre des parois abruptes et un fond relativement plat. Son comblement supérieur (0,10 m d'épaisseur) est constitué d'une couche d'arène associée de très nombreux charbons de bois (85 % de chêne, 12 % de hêtre et 3 % de peuplier), ainsi que quelques éléments de tuiles, céramiques, et autres pierres rougies par l'action du feu. En revanche, son remplissage inférieur ne révèle qu'une couche d'arène décomposée où quelques fragments de tuiles et de charbons de bois sont présents.

Sa proximité immédiate à l'est du four de potier et son exclusivité la place vraisemblablement en rapport direct avec l'activité céramique du lieu. De plus, sa forme n'est pas sans rappeler les fosses F204, F225, F226 trouvées à proximité des fours de potiers du Bas-Empire sur le site de La Martinière, dans le département des Deux-Sèvres<sup>13</sup>. Doit-on alors interpréter cette structure comme une fosse de préparation de l'argile ? Rien ne permet d'être affirmatif, d'autant que son comblement ne semble pas être le rejet de déchets de cuisson (peu de mobilier céramique), la détermination des charbons de bois ne montrant pas les mêmes variétés ni les mêmes pourcentages entre le four et cette fosse (voir ci-dessous l'étude anthracologique).

## 4. LES FOSSÉS (fig. 14)

Cinq fossés ou structures considérées comme tels ont été mis au jour à proximité des bâtiments. Cependant, pour le fossé principal F.1, d'orientation nord-sud, montre divers changements de direction qui lui ont fait donner plusieurs dénominations (F.1, F.2, F.4, F.5, F.6, F.7). Il sera donc traité par segments.

### 4.1. Le fossé principal nord (F.10)

Mis au jour sur la limite nord de l'emprise du chantier, le fossé F.10 a été décapé sur seulement 20 m au niveau de l'intersection avec le fossé F.1 ; il a été reconnu à 22 m plus à l'est dans un petit sondage d'une largeur de 2 m. Quelques sondages à proximité du four de potier ont permis de constater que le comblement était constitué principalement d'un sédiment incluant par endroits quelques pierres, tuiles à rebords et fragments de céramiques, dont aucun ne permet d'attester un rejet de rebuts de cuisson malgré la proximité du four. Les quelques éléments recueillis ne marquent pas de différence chronologique avec le reste du site.

### 4.2. Le fossé principal ouest (section F.1)

Orienté selon le sens de la pente (nord-sud), ce fossé a été reconnu dans son intégralité. D'une longueur de 36 m, il a été fouillé aux deux tiers. Au nord, il prend appui sur le fossé F.10. À leur intersection, on observe de gros blocs de quartz mis de chant, implantés dans l'alignement de la paroi méridionale du fossé F.10. Ce dispositif permettrait probablement aux habitants de limiter la communication entre les deux structures, selon leur convenance ou leurs besoins. On signalera d'ailleurs qu'à cet endroit, F.10 est plus profond que F.1, évitant ainsi, lors de pluies, que les eaux récoltées par le fossé est-ouest ne soient dirigées vers le secteur bâti. Celui-ci apparaît protégé des eaux de ruissellement pouvant venir de l'ouest, mais aussi des eaux pluviales que recueillait la pente occidentale de la toiture du bâtiment 1 sur plus de 100 m<sup>2</sup> et qui, en raison de la pente naturelle du terrain, se seraient dirigées vers les bâtiments.

Son comblement est disparate selon les secteurs, avec une forte concentration de matériel archéologique à la hauteur de l'angle nord-ouest du bâtiment 1. À ce niveau, on observe un comblement inférieur argilo-sableux grisâtre suggérant une circulation d'eau, où l'on retrouve un peu de mobilier céramique. Cette couche, d'une vingtaine de centimètres, est recouverte par un comblement hétérogène sableux brun-clair contenant de très nombreux fragments de tuiles, pierres et céramiques. À mesure que l'on s'éloigne vers le nord, on remarque par endroits des concentrations de pierres, dont

13- Robin & Chambon 2001-2002.

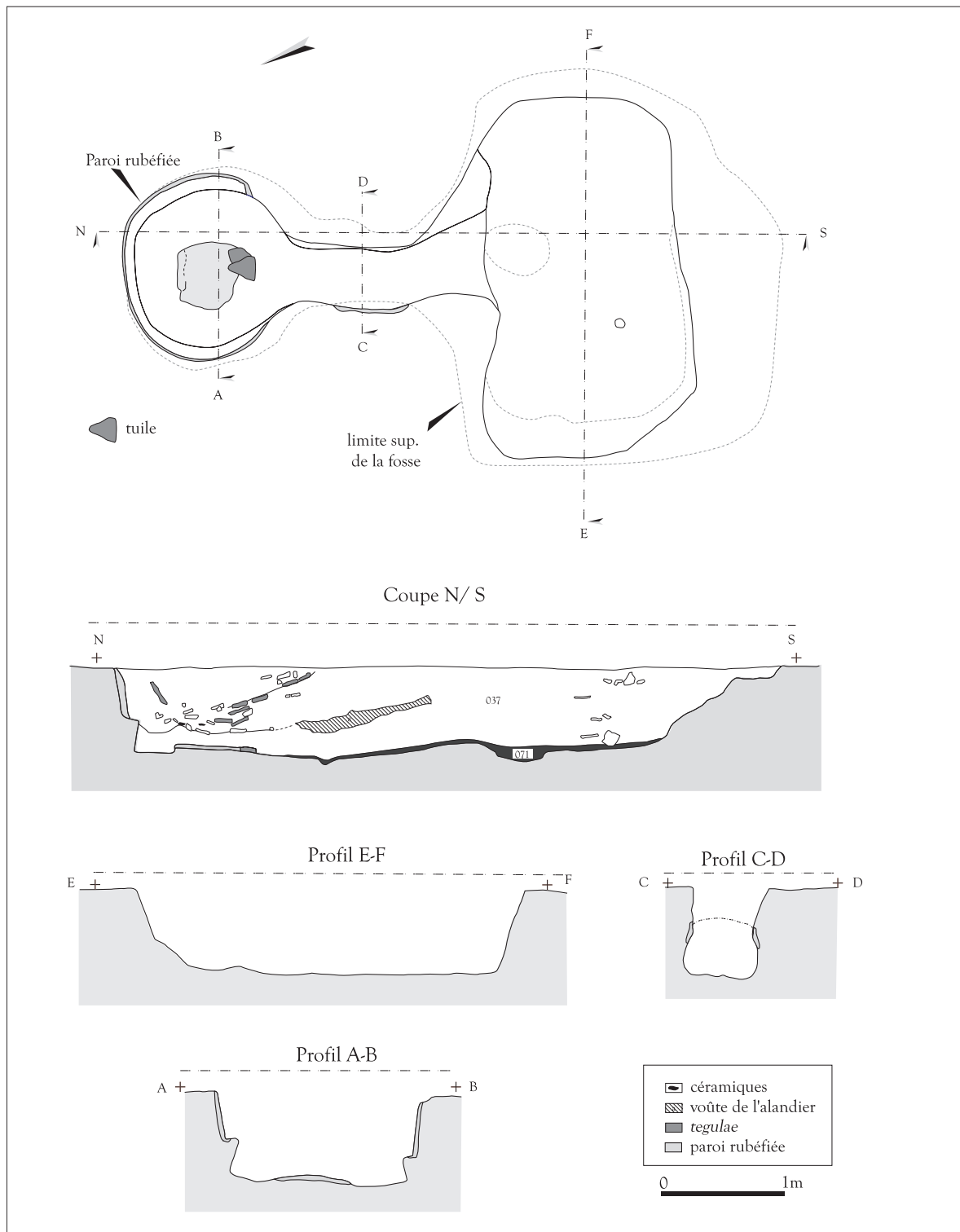


Fig. 9. Relevé du four du potier (DAO : A. d'Agostino, INRAP).



Fig. 10. Vue de l'est du four de potier et de de la fosse St. 4 (cl. J. Roger, INRAP).

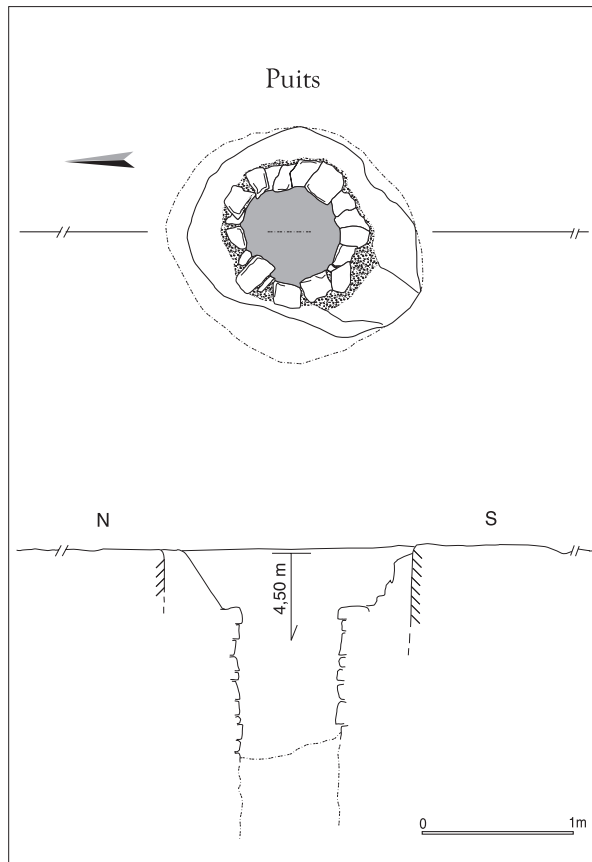


Fig. 11. Relevé du puits (dessin : M. Coutureau, DAO : A. d'Agostino, INRAP).



Fig. 12. Vue de la coupe du puits (cl. J. Roger, INRAP).



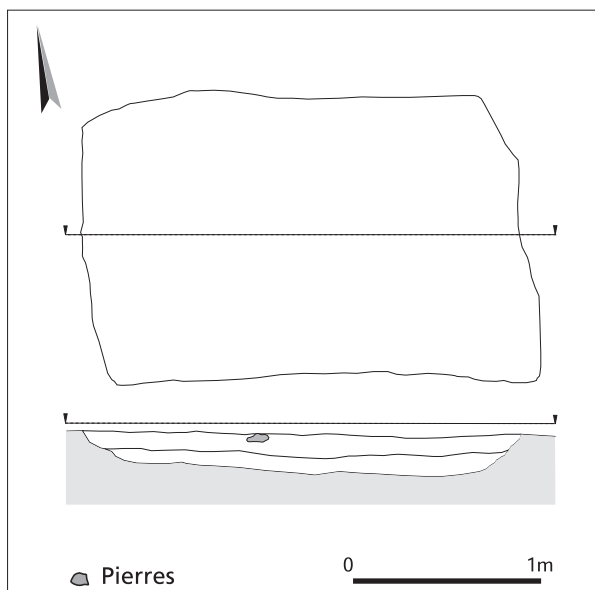


Fig. 13. Relevé de la fosse St. 4 (dessin : M. Coutureau, DAO : A. d'Agostino, INRAP).

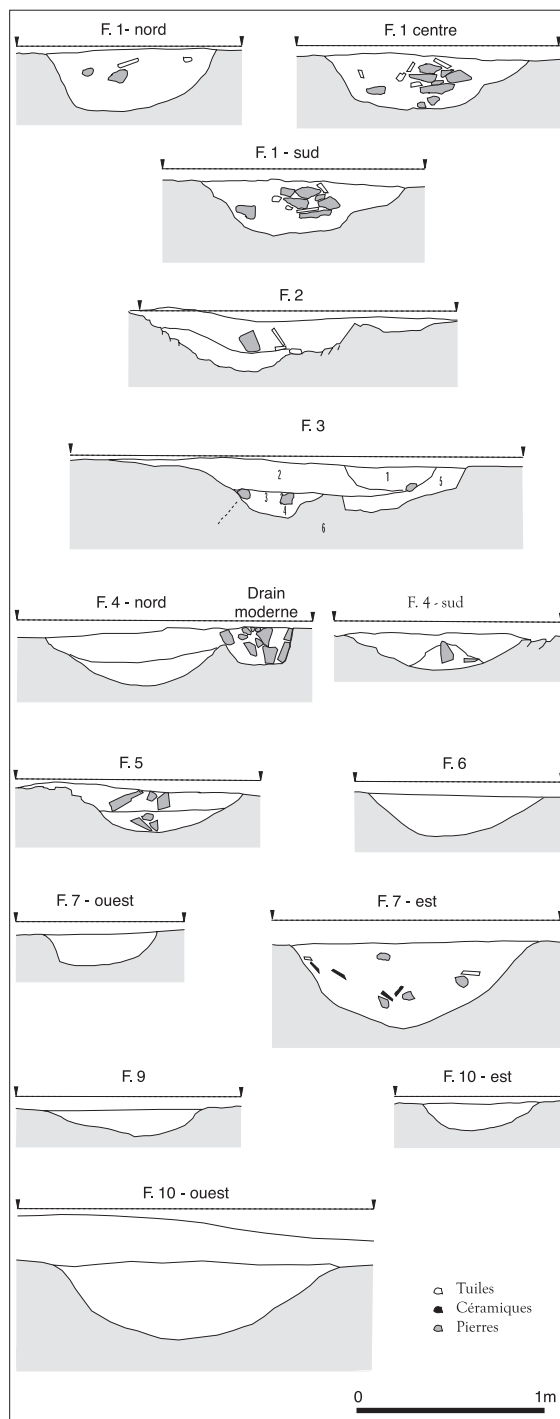


Fig. 14. Coupes des différents fossés (dessin M. Coutureau, A. d'Agostino, INRAP).

certaines ont subi l'action du feu, ainsi que des lots de céramiques, que l'on découvre plutôt dans le remplissage supérieur. Quelques fragments d'os de faune brûlés sont présents, ainsi que du mobilier métallique et un fragment de meule en granit.

En revanche, le comblement du fossé au contact du bâtiment présente dans son remplissage un apport important de grands fragments de tuiles et de charbons de bois, ces derniers formant par endroits des planches.

#### **4.3. Le fossé principal ouest (sections F.2, F.4, F.5)**

Ces trois sections de fossé correspondent au contournement par l'ouest du bâtiment 2. La nouvelle portion (F.2), longue de 8 m, montre un profil plus évasé, en forme de cuvette, sans que le fond soit marqué. Son comblement révèle à l'est de nombreux fragments de tuiles et des charbons de bois.

À l'extrémité occidentale de ce tronçon (F.2), la direction devient nord-sud (F.4) sur une longueur de 14 m. Son comblement ne diffère guère de celui décrit précédemment. Puis l'orientation change à nouveau en direction de l'est sur une longueur de 9 m (F.5), en présentant les mêmes caractéristiques. L'exploration a livré très peu de mobilier céramique. Il s'agit peut-être là d'un indice suggérant l'absence d'ouverture du bâtiment 2 dans ces directions, notamment vers l'ouest, toujours plus porteur de précipitations.

#### **4.4. Le fossé principal ouest (section F.6)**

Le fossé reprend ensuite le sens de la pente, sur une portion de 12 m (F.6). Cette section n'a que très peu été étudiée, en raison de son recouplement par deux drains modernes.

#### **4.5. Le fossé principal sud (F.7)**

Un dernier changement dirige le fossé principal vers le sud-est, selon un axe similaire au fossé F.10. Ce nouveau tronçon (F.7) a pu être observé dans trois sondages différents, soit sur une longueur d'au moins 70 m. Il ressemble sur bien des points à la section précédente (comblement, largeur, ...).

Néanmoins, un segment que l'on peut estimer à 6 m de long et situé à 14 m de l'angle formé avec F.6 diffère complètement des autres remplissages. En effet, il y a là une très forte concentration de mobilier céramique, associée à de nombreuses pierres. Par endroits, les éléments de terre cuite semblent tapisser les parois du fossé, comprimés par le poids des terres. Cette concentration de mobilier disparaît progressivement de part et d'autre.

#### **4.6. Le fossé F.10**

Mis au jour au nord de l'emprise, il prend une orientation similaire à celle du fossé F.7, en direction du sud-est. Quelques sondages à proximité du four de potier ont permis de constater que le comblement était constitué principalement d'un sédiment incluant par endroits quelques pierres, tuiles à rebords et fragments de céramiques. Aucun indice de vidange ou d'accident de cuisson n'a en revanche été remarqué dans le comblement. Les quelques éléments céramiques datant son comblement ne marquent pas de différence chronologique avec le reste du site.

#### **4.5. Les autres fossés de l'Antiquité (F.3, F.8, F.9, F.11)**

Quatre autres fossés n'ont été que partiellement observés. Ils ne présentent pas de particularités notables.

### **5. LE MOBILIER**

Le mobilier archéologique découvert sur le site de Laschamp provient principalement du fossé principal ouest (F.7 notamment). Quelques éléments singuliers ont également été mis au jour soit lors du décapage, soit au contact du sol du bâtiment 1. En revanche, peu de céramique a été recueilli dans le secteur du four de potier.

#### **5.1. La céramique (fig. 15 à 21)**

5420 tessons pour un poids total de 60425 g ont été recueillis. Le milieu dans lequel se trouvait conservé le mobilier céramique n'était guère propice à sa conservation. La céramique, dans son ensemble,

présente un aspect très altéré. Les surfaces des tessons sont souvent pulvérulentes. Les engobes et même les vernis grésés ne sont conservés qu'à l'état de traces dans les cas les meilleurs. Les engobes dorés au mica sont certainement ceux qui ont le plus souffert et ont été particulièrement difficiles à repérer. Pour ces raisons, il n'est pas possible d'affirmer catégoriquement que les céramiques communes, que nous avons classées sans engobe, n'aient pas été engobées à l'origine.

Plus des quatre cinquièmes de ce matériel proviennent de deux sections du fossé principal. Au sud, l'US 27 a livré à elle seule 67 % de toute la poterie recueillie, dont aucun fragment de sigillée. Près du bâtiment 1, une portion du fossé 1 (US 11 à 13) a fourni les 15 autres pour cent, dont des tessons de sigillée de la fin du II<sup>e</sup> s. p.C. ou du début du siècle suivant.

67 tessons se rapportent à des vases sigillés ou métallescents au vernis grésé qui ont été produits dans la cité voisine des Arvernes, à Lezoux ou dans des ateliers proches. En ce qui concerne les 54 fragments de sigillée, seuls 15 d'entre eux, issus de 11 US différentes, ont une forme identifiable. Si deux tessons appartiennent à une même coupelle Drag. 33 et un à une assiette, tous les autres sont des vases hémisphériques à décor moulé Drag. 37 provenant de 10 individus différents. Cette sur-représentation de ce type de vase est assez surprenante et est difficilement explicable. Quant aux 13 tessons de céramique métallescente, ils sont rattachables à un minimum de 3 gobelets. La datation globale de ces céramiques se place entre la fin du I<sup>er</sup> s. p.C. et le début du III<sup>e</sup>, mais l'essentiel des tessons se situe entre la seconde moitié du II<sup>e</sup> s. p.C. et les premières décennies suivantes.

331 tessons, soit 6 % de l'ensemble céramique, sont issus de poteries plus soignées, de couleur noire ou grise, à la surface lissée. Les plats et les assiettes représentent plus de 16 % des formes identifiables, les coupes, 20 % et les marmites, 14 %, ce qui prouve que ces poteries étaient de nature à supporter une utilisation répétée sur des foyers de cuisine. Presque la moitié de ces céramiques sont des urnes, qui ont pu servir de conteneur ou de récipient de préparation culinaire. Les autres formes sont des coupes, des assiettes ou des plats. Infiniment plus rares, sont les bols hémisphériques, les gobelets et les jattes.

92 % de la céramique recueillie entrent dans la catégorie des céramiques communes, qu'elle soit ou non engobée. Les céramiques claires et sombres représentent chacune environ 40 %, alors que les grises regroupent les 20 % restants. L'ensemble de ces céramiques peut être issu d'un même four, puisque seule la phase terminale, après la cuisson proprement dite, influe sur l'aspect des productions. Si le potier laisse pénétrer de l'oxygène dans le laboratoire, il obtient une céramique claire. En revanche, si l'atmosphère réductrice est maintenue, en obstruant la gueule du four avec une tuile plate par exemple, l'aspect de la céramique reste sombre ; cet effet peut même être accentué en créant un phénomène d'enfumage avec des branchages.

claire	1635
divers	436
engobée	195
grise	864
importation	1
sombre	1886
surcuit	5
Total	5022

Tableau comparatif des céramiques communes découvertes sur le site de Laschamp

Parmi les formes de céramique commune présentes, les conteneurs de différentes tailles et modèles arrivent largement en tête. Il s'agit de cruches, d'urnes de petite ou moyenne taille, d'urnes de grand module (*dolium*) et d'amphorettes. En moins grand nombre, nous trouvons ensuite des marmites et des jattes. Parmi ces dernières, des récipients à poignées sont particulièrement bien représentés. Enfin, en des quantités très faibles, se retrouvent des mortiers, des assiettes ou des plats, des cruches à bec trilobé (bouilloire ?), un gobelet et un couvercle.

La production même de l'atelier de poterie commune est difficile à distinguer de ce qui a pu être importé. Les tessons surcuits restent rares et ne concernent que, singulièrement, trois anses de cruche, un fond d'urne et un morceau de panse d'une forme indéterminée. Les concentrations importantes de mobilier dans certaines portions du

Forme		commune non engobée	engobée	semi-fines	sigillée et métallescente	Total
assiette et plat	plat	2		21		22
	assiette	4	5	11	1	21
	assiette ou plat	1				1
céramique culinaire	couvercle	1				1
	jatte à poignées	42				42
	marmite	38		27		65
conteneur	amphorette ou <i>dolium</i> ?	10	6			16
	amphorette	138	32			170
	<i>dolium</i> (ou urne de gros module)	17	44			61
	urne	113		93		206
coupe et jatte	bol hémisphérique			1		1
	coupe	5		41		46
	Drag. 37 (coupe hémisphérique)				12	12
	jatte	22		3		25
cruche	amphorette ou cruche	3	1			4
	cruche	51	91			142
	cruche à bec trilobé	2				2
gobelet	Drag. 33 (gobelet tronconique)				2	2
	gobelet		1	1	13	15
ind.	ind.	4374	14	133	39	4560
mortier	mortier	5				5
Total		4828	194	331	67	5420

Tableau comparatif des céramiques découvertes sur le site de Laschamp.

fossé, et tout particulièrement l'US 27, pourraient peut-être correspondre à des rejets de l'atelier, mais rien ne permet de l'affirmer avec certitude.

Il nous semble, au vu de l'ensemble du mobilier, que la durée de vie de l'établissement a été relativement courte et qu'elle a dû s'inscrire entre les dernières décennies du II<sup>e</sup> s. p.C. et les premières du siècle suivant. La céramique commune, si elle n'a

pas été produite sur place, a dû l'être dans une aire géographique et culturelle proche. La production d'un atelier isolé de cette taille n'a pas dû être essentiellement différente des fabrications des officines voisines.

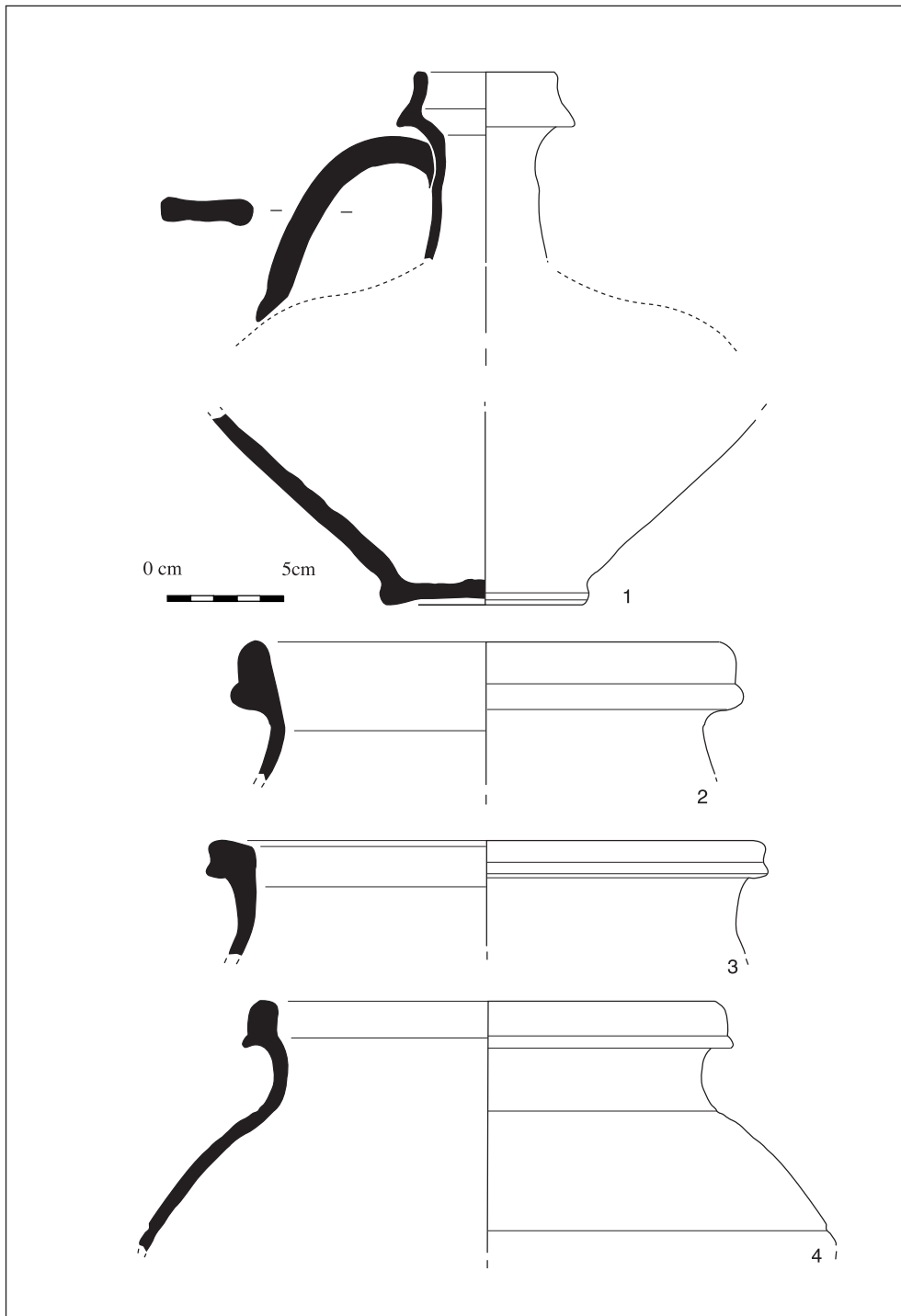


Fig. 15. Céramiques communes à engobe rouge (cruche et urnes de grande contenance) (n° 1 = US 12, n° 2, 3 et 4 = US 27) (dessins : B. Véquaud et P. Bet, INRAP).

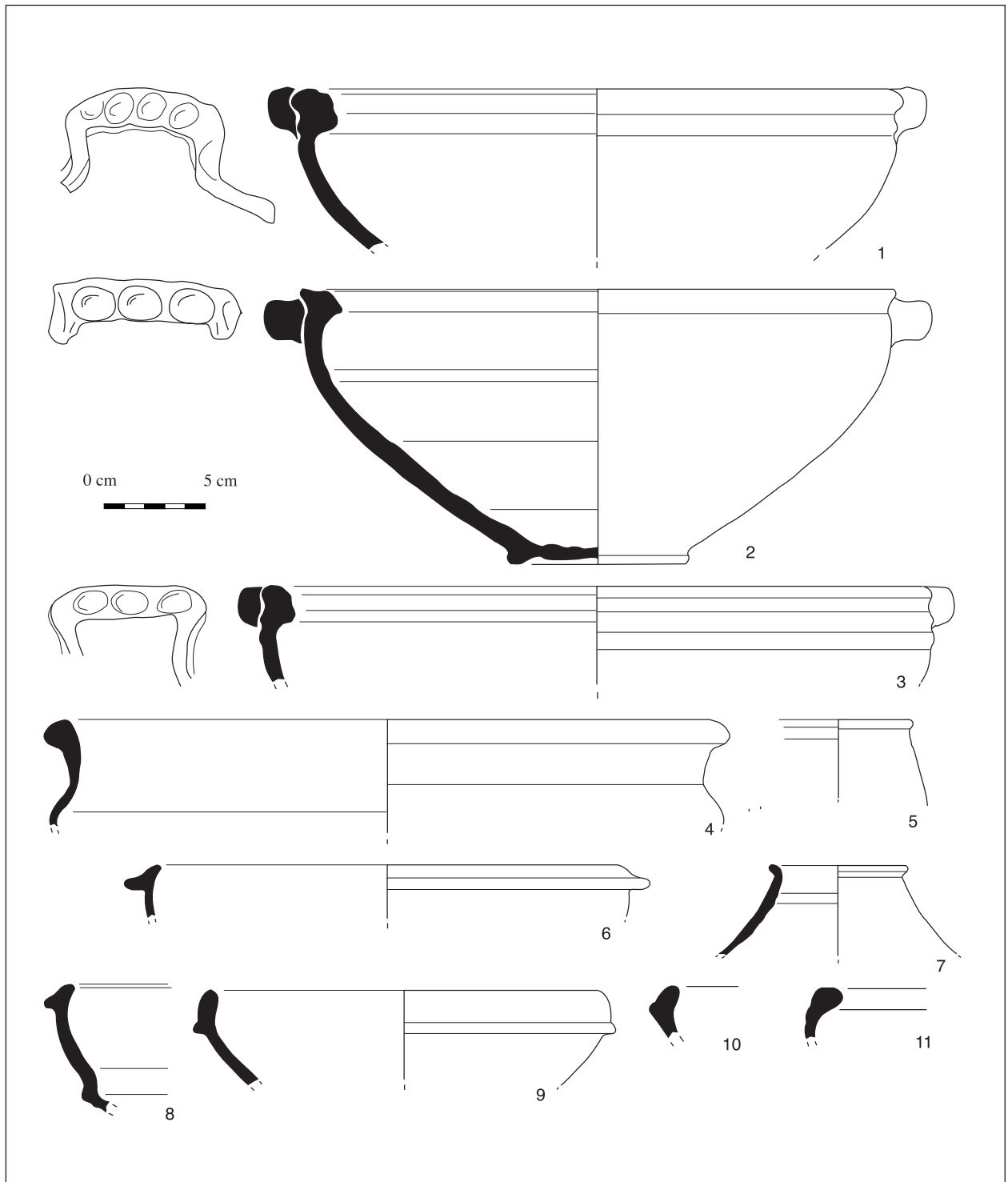


Fig. 16. Céramiques communes claires à pâte silicieuse (jattes, marmites, formes fermées (n° 1, 8 et 9 = US 13, n° 2, 5 et 7 = US 27, n° 3 = US 11, n° 4 = US 37, n° 6 = US 33, n° 10 = US 14, n° 11 = US 51) (dessins : B. Véquaud et P. Bet, INRAP).

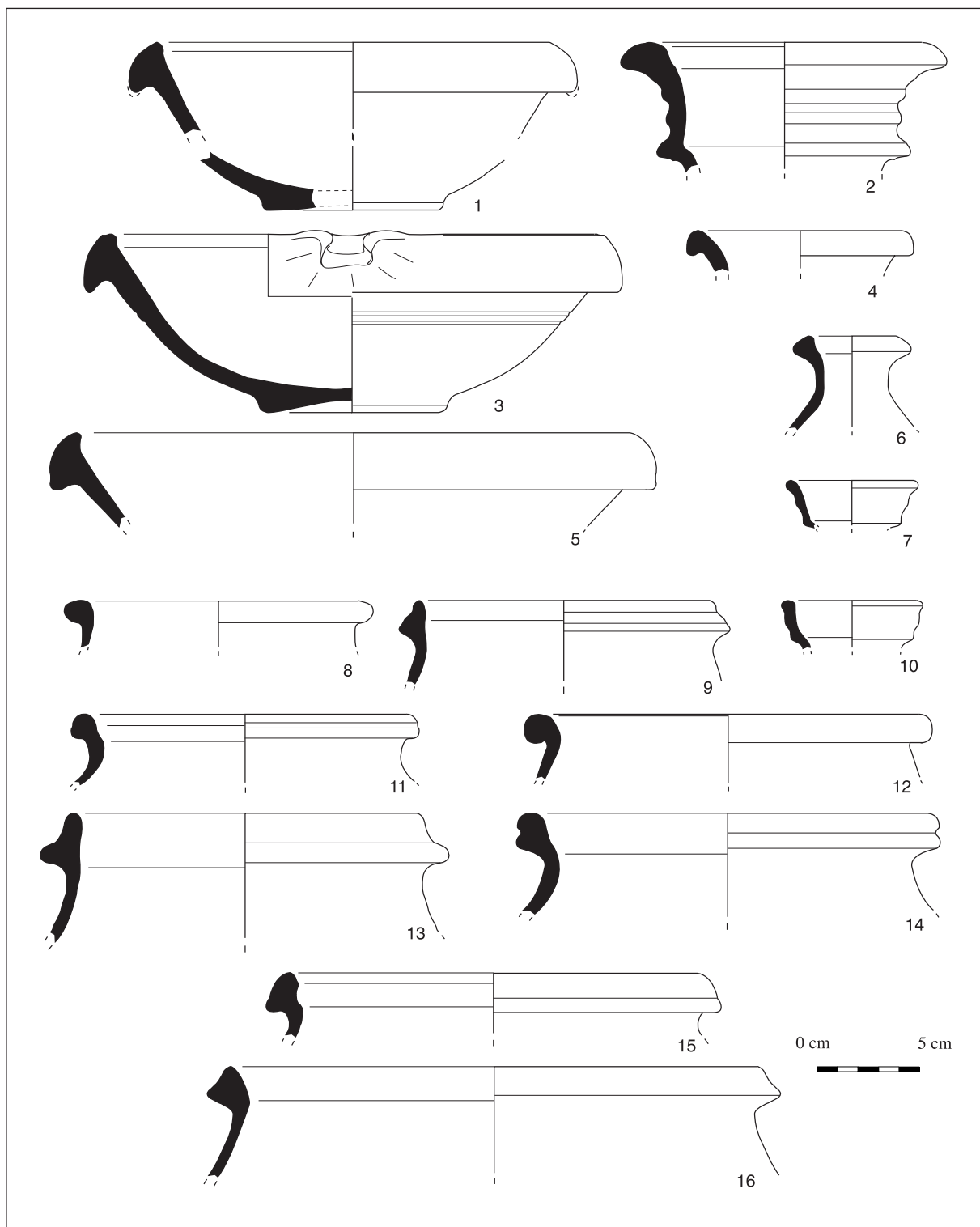


Fig. 17. Céramiques communes claires à pâte siliceuse (mortiers, amphorettes, cruches, urnes) (n° 1, 3, 5, 14, 16 = US 27, n° 2 = US 13, n° 4 et 13= US 80, n° 6 = US 33, n° 7, 10 et 11 = US 37, n° 8, 9 et 12 = US 11, n° 15 = US 43) (dessins : B. Véquaud et P. Bet, INRAP).

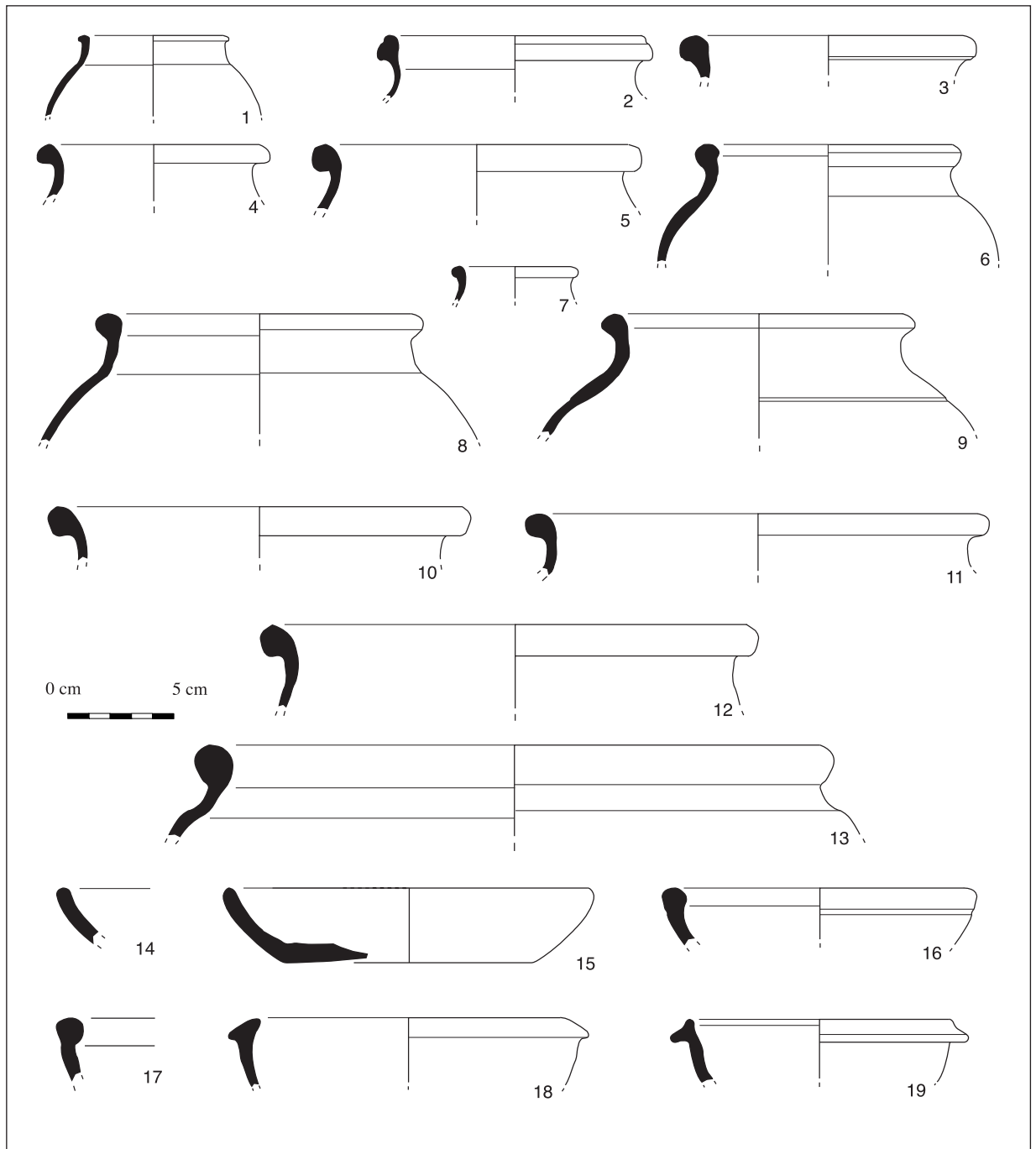


Fig. 18. Céramiques communes sombres à pâte siliceuse (urnes, assiettes, marmites) (n° 1, 5, 8, 13, 19 = US 11, 2 = US 52, n° 3, 4, 10, 12 = US 16, n° 6 et 18 = US 27, n° 7 = US 9, n° 9 = US 5/7, n° 11 = US 15, n° 14 = US 23, n° 15 = 29, n° 16 = US 31, n° 17 = US 14) (dessins : B. Véquaud et P. Bet, INRAP).



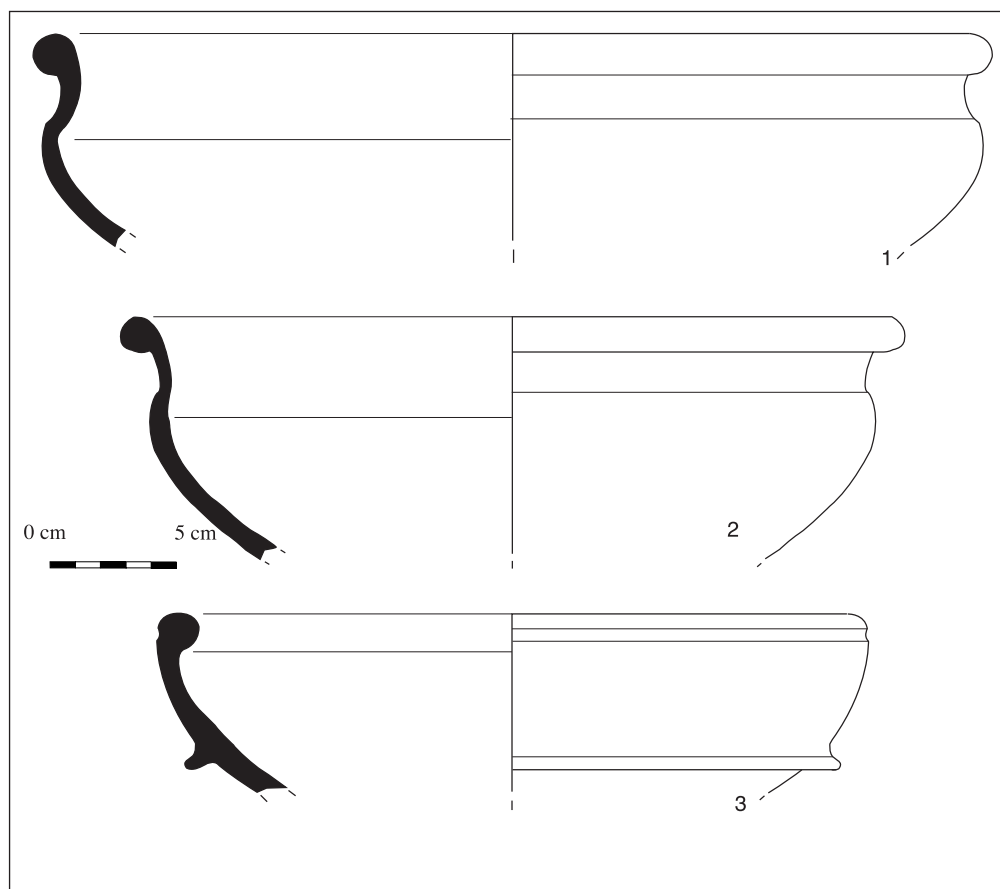


Fig. 19. Céramiques communes sombres à pâte siliceuse (jattes) (n° 1 = US 13, n° 2 et 3 = US 27) (dessins : B. Véquaud et P. Bet, INRAP).

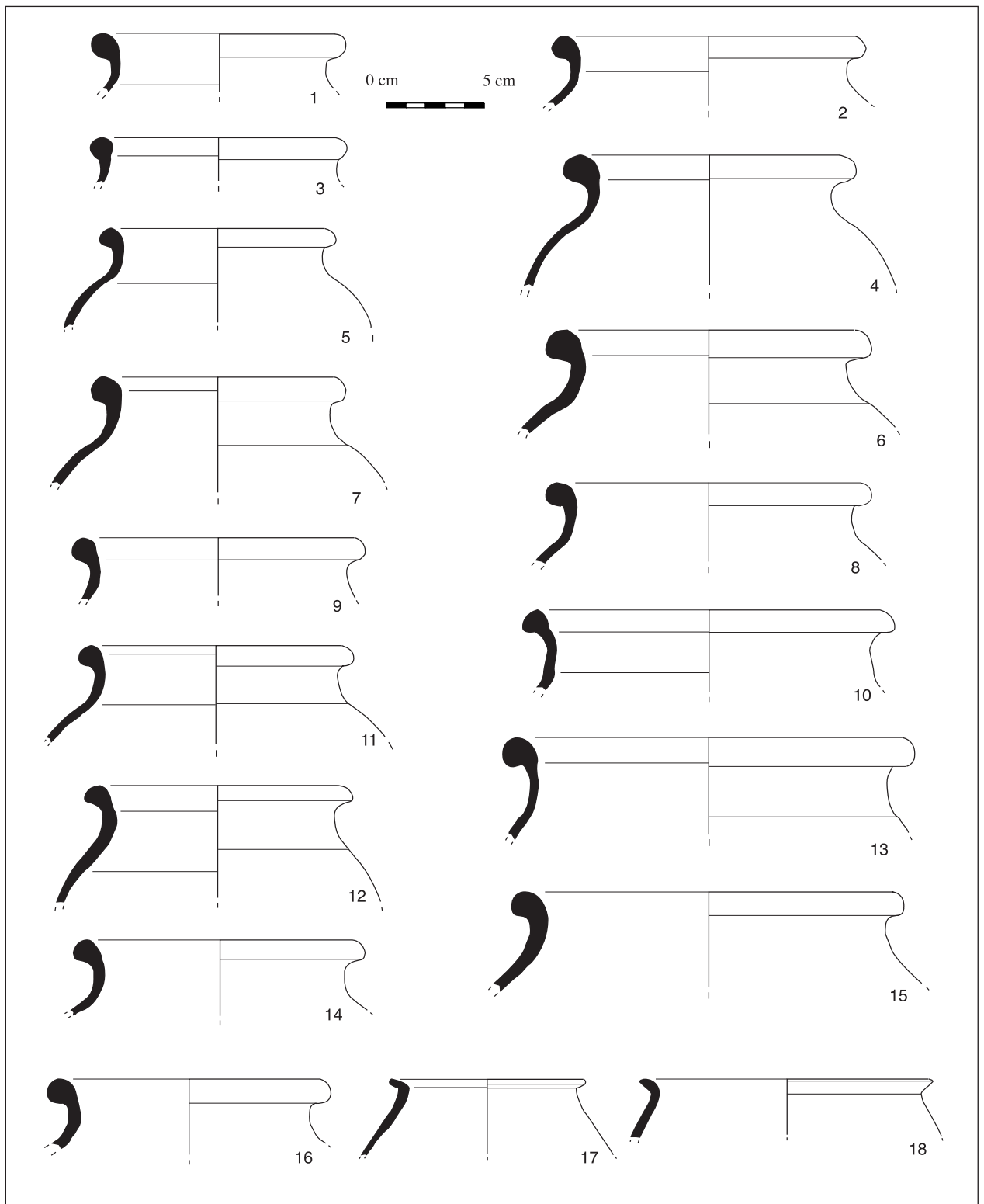


Fig. 20. Céramiques communes sombres ou grises à surface lissée et à pâte siliceuse (urnes) (n° 1, 2, 3, 5, 7, 10, 11, 13, 14, 15, 16, = US 27, n° 4 = US 5/7, n° 6, 8, 12, 17, 18 = US 11, n° 9 = US 13) (dessins : B. Véquaud et P. Bet, INRAP).

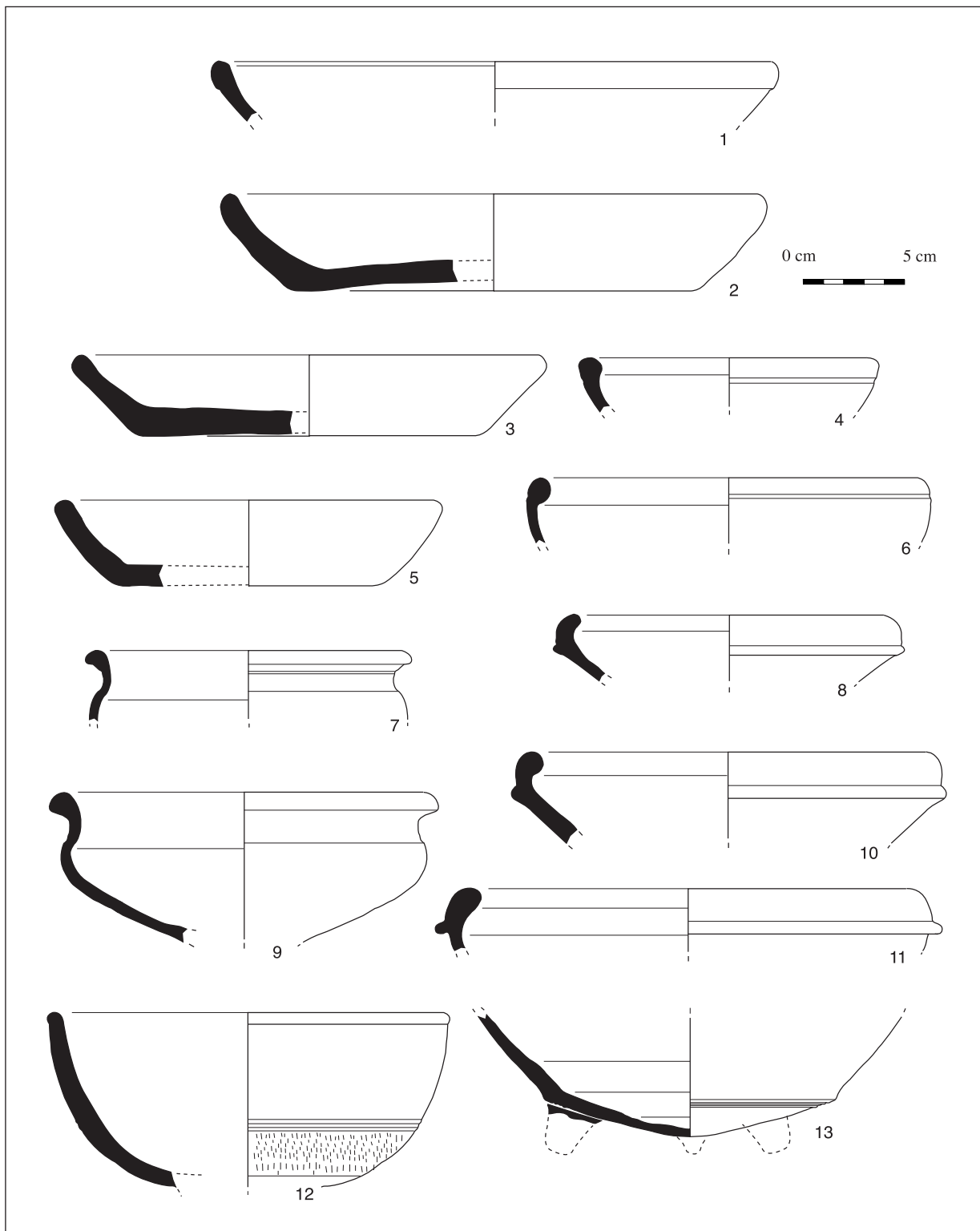


Fig. 21. Céramiques communes sombres ou grises à surface lissée et à pâte siliceuse (assiettes ou plats, jattes, coupes, marmites) (n° 1, 2, 3, 7 à 13 = US 27, n° 4 = US 31, n° 5 = US 29, n° 6 = US 80) (dessins : B. Véquaud et P. Bet, INRAP).

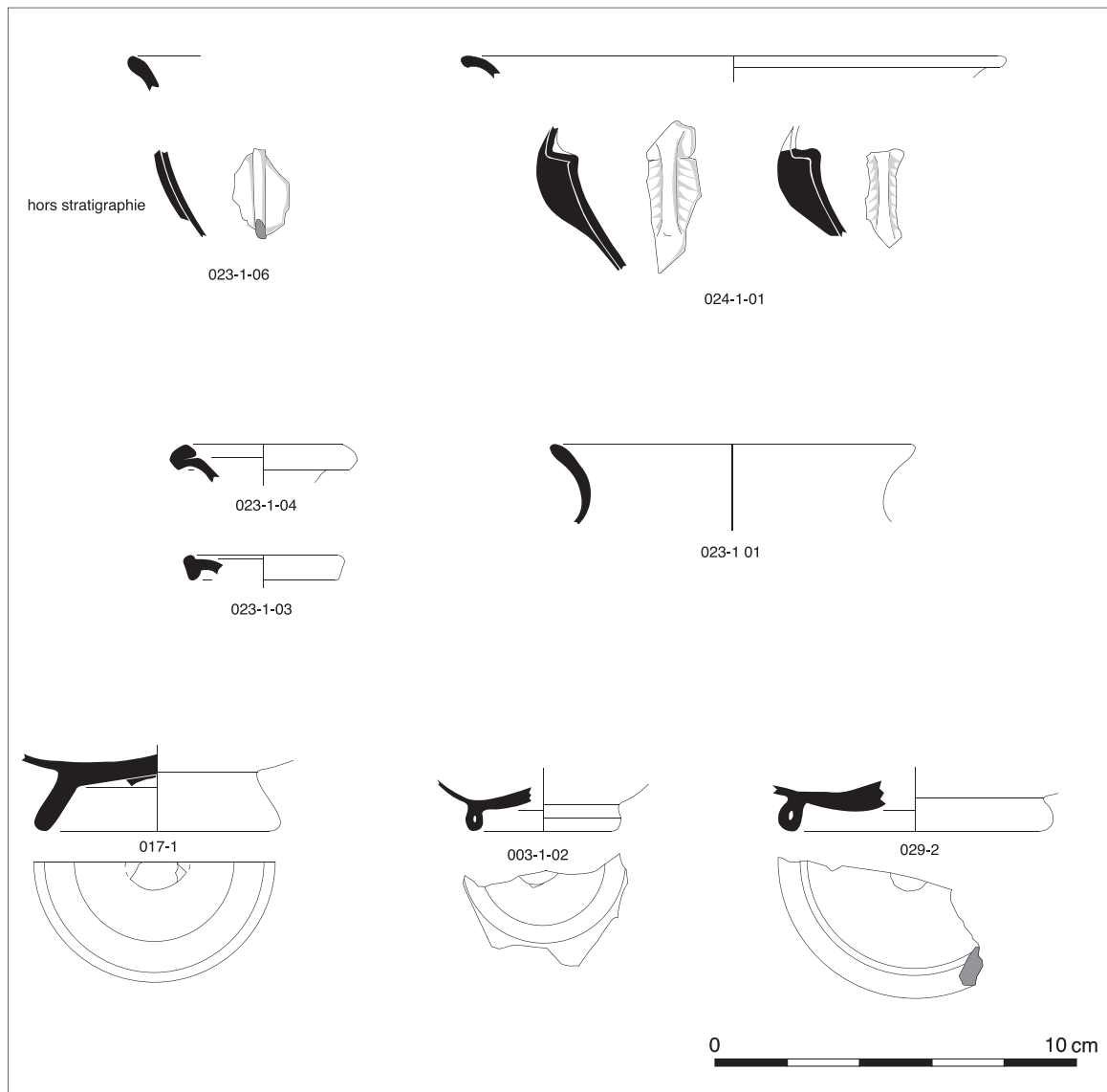


Fig. 22. Laschamp (Parsac) - verrerie gallo-romaine (éch. 1/2) (dessin L. Simon, INRAP).

## 5.2. La verrerie (par Laure Simon<sup>14</sup>) (fig. 22)

Ce lot rassemble 263 fragments de verre. L'évaluation du nombre minimum d'individus, établie à partir des éléments morphologiques caractéristiques, confrontée au critère de la teinte des objets, est faible, puisqu'il est estimé à 9. Ce chiffre n'étonne cependant pas, la fragmentation étant en général importante sur les sites liés à une activité humaine, par opposition au milieu protégé des dépôts funéraires.

Eu égard à la taille fort réduite des tessons recueillis, le travail de détermination typologique ne peut être mené que partiellement : tout au plus peut-on rattacher les fragments à une classe morphologique (formes ouvertes, généralement basses ou de taille moyenne et formes fermées, souvent hautes). Notons qu'il s'agit uniquement de récipients, quelle que soit leur fonction. Aucun élément de parure (des perles par exemple) ou de vitrage ("verre plat") n'est à mentionner.

On recense ainsi une probabilité de :

– 2 formes ouvertes (coupes ?) : 023-1-06 et 024-1-01/003-1-01 ;

– 2 vases à verser, de type bouteille ou cruche : 023-1-04 et 023-1-03 ;

– ainsi que 3 autres formes fermées : 023-1-01 (pot ?), 017-1, 003-1-02 ;

– les autres individus n'ont pu être déterminés.

Les éléments de ce lot résultent tous d'une fabrication à la volée (soufflage à l'air libre). On relève l'absence de coupe côtelée AR2/Isings 3<sup>15</sup> (pressée-moulée), fréquente sur les sites gallo-romains ayant connu une occupation au cours du I<sup>er</sup> s.<sup>16</sup>, ce qui va dans le sens des données chronologiques établies par ailleurs.

L'observation des teintes utilisées montre, par ailleurs, la présence d'une grande majorité de tessons

en verre bleu-vert, dit "de couleur naturelle"<sup>17</sup> (226 fragments, 7 NMI - Nombre minimum d'Individus), tandis que quelques objets ont été façonnés dans une matière incolore (36 fragments, 2 NMI). Notons que si la teinte bleu-vert est caractéristique de la verrerie gallo-romaine du Haut-Empire, le verre incolore, bien que connu ponctuellement au préalable, acquiert un usage régulier au cours du II<sup>e</sup>, et surtout du III<sup>e</sup> s. De plus, aucune pièce de verre coloré "artificiellement", en vogue principalement dans le courant du I<sup>er</sup> s., n'est à signaler. Au total, ces quelques données corroborent les datations obtenues par l'analyse du mobilier céramique, qui offrent cependant, à l'évidence, une plus grande précision.

## 5.3. Les figurines en terre cuite (fig. 23)

Quatre fragments de statuettes en terre blanche de la vallée de l'Allier ont été mis au jour dans le bâtiment 1. Dans l'US 61 de la fosse 11, il s'agit de la partie inférieure d'une Vénus anadyomène, dont

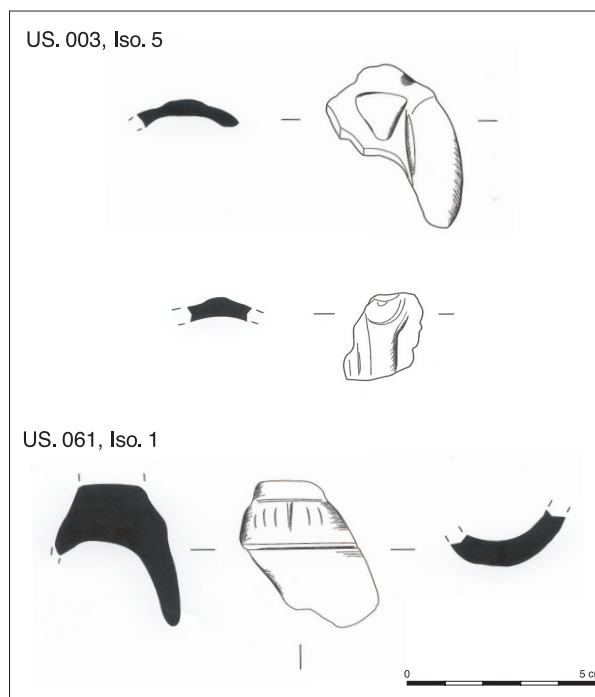


Fig. 23. Fragments de figurines en terre cuite (dessin : B. Véquaud, INRAP).

14- Cette étude a bénéficié des conseils d'Anne Hochuli-Gysel (Musée Romain d'Avenches, Suisse), que nous remercions vivement.

15- Les références utilisées se rapportent aux travaux de synthèse établis par B. Rütli (Rütli 1991) à partir du riche corpus d'August (Suisse), qui réactualisent notamment les données proposées en 1957 par C. Isings.

16- Objets ayant souvent une « durée de vie » longue du fait de leur usage largement répandu dans le courant du I<sup>er</sup> s., mais, également, liée à la grande robustesse des parois.

17- C'est-à-dire sans ajout d'oxydes colorants ou, à l'inverse, de décolorants.

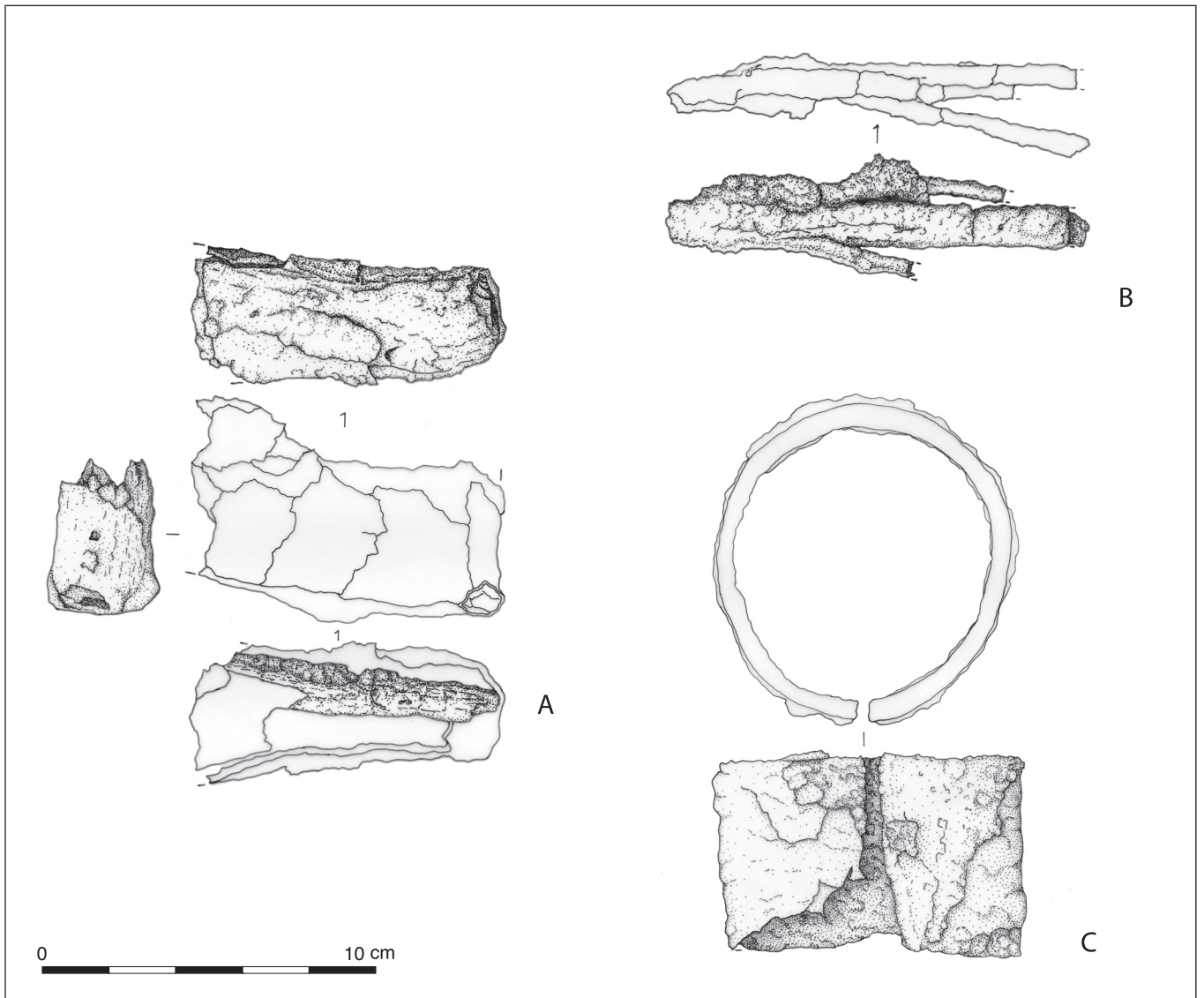


Fig. 24. Relevé des objets métalliques (dessin : M.-H. Jamois, INRAP).

il ne subsiste plus que le socle creux, les deux pieds de la divinité et le départ des jambes. Dans la couche de démolition US 3, c'est la partie supérieure du buste d'un *cuculatus* qui a été retrouvée. Le manteau du jeune personnage est bien reconnaissable avec sa capuche caractéristique. Les parties antérieure et postérieure, qui ont été moulées dans des valves différentes, se sont séparées. Enfin, le quatrième tesson, qui provient de l'US 23, est de trop petite taille pour permettre une identification.

#### 5.4. Le mobilier métallique (fig. 24)

Peu abondant, il a surtout livré une soixantaine de fragments attribuable à des clous, vraisemblablement de toiture.

Signalons quatre objets issus de contextes différents. Le premier, découvert dans le comblement du fossé F.1, correspond à une plaque de fer de 2 cm d'épaisseur repliée semble-t-il sur un objet en matière périssable (fig. 24, A). Sa plus grande longueur n'excède pas 11 cm pour une largeur de 6,4 cm par 5,5 cm. À l'intérieur de l'espace ainsi créé, on remarque la présence d'un clou (?) de 9 cm de long sur 1 à 2 cm d'épaisseur implanté dans le sens de la longueur de la plaque.

À proximité du premier élément, mais dans le comblement de la tranchée de récupération du mur M.1, a été découverte une tige en fer (fig. 24, B) de section rectangulaire (1 cm x 0,8 cm) qui se divise par la suite en quatre branches indépendantes de sections planes (0,5 cm d'épaisseur en moyenne), sur une longueur conservée de 8 à 10 cm (partie servant de fixation dans un mur par exemple ?).

Le troisième, issu du comblement de la dépression F.8, était constitué lors de sa découverte de deux éléments emboîtés. Le premier, complet et de forme circulaire (diam. : 9,5 cm ; larg. : 5 cm ; épaisseur : 1 cm), est enveloppé par une seconde plaque de fer d'au moins 8 cm de large pour une épaisseur identique, formant comme un second anneau d'un diamètre d'une douzaine de centimètres (fig. n° 24, C).

Enfin, le dernier ustensile, lui aussi en fer, s'apparente à un manche (?) de section rectangulaire, long de 7,3 cm, et qui s'élargit à une de ses extrémités pour venir s'accoler à une "plaque" courbe, de 0,5 cm d'épaisseur. Il provient de la couche de démolition au niveau de l'espace excavé à l'intérieur du bâtiment 1.

## 6. CONCLUSION

Cette petite opération de fouille archéologique préventive a donc permis de mettre au jour l'essentiel des vestiges de Laschamp, même si l'on aurait souhaité pouvoir décaper une superficie plus importante. Néanmoins, tout porte à croire que c'est le bâti principal qui a été repéré dans l'emprise du tracé routier. Seul un doute subsiste au sud de ces vestiges, à proximité du grand fossé méridional (F.7). En effet, nous n'avons pu nous assurer que la forte concentration de mobilier archéologique dans cette section du fossé n'était pas liée à un autre bâtiment situé à proximité ou à des rebuts de fabrication liés à un deuxième four.

À partir des éléments recueillis, il est difficile d'affirmer catégoriquement que nous sommes en présence d'un petit ensemble rural avec des fonctions polyvalentes. Si les différentes structures rencontrées étaient vouées principalement à l'agriculture, il s'agirait alors d'une très petite exploitation que l'on imaginerait volontiers rattachée à une *villa* d'importance. L'activité céramique est attestée par la mise au jour du four de potier. Sans cela, la quantité de tessons de poterie recueillis aurait peut-être été remarquée par son importance relative, mais les quelques défauts constatés sur certains fragments auraient été insuffisants pour identifier en ce lieu une activité potière. Le bâtiment 1, situé au centre de l'espace le long du fossé occidental, peut être envisagé comme une habitation. Le mobilier recueilli irait plutôt dans le sens de cette hypothèse. Par ailleurs, certains indices peuvent, nous l'avons vu, indiquer une partition de l'espace qui n'est pas sans rappeler celle d'un grand nombre de granges gallo-romaines. La proximité immédiate d'un four de potier, même relégué dans l'angle de la parcelle, aurait alors présenté un grand risque pour la conservation des récoltes.

Cet exemple de petit ensemble rural ne trouve que peu d'éléments de comparaison en Limousin. La plupart des sites connus ou fouillés révèlent une architecture plus complexe, avec notamment pour la *pars urbana*, la présence d'un secteur thermal. Les sites de la Petite-Prade à La Souterraine<sup>18</sup> ou de Cujasseix à Rougnat<sup>19</sup> pour ne citer que les *villae* les

18- Dussot 1993.

19- Flécher 1996.

plus proches et les plus récemment fouillées en sont de bons exemples locaux.

L'identification de ces habitats plus modestes à l'époque gallo-romaine ne paraît donc pas avoir été une priorité dans la recherche régionale de ces dernières décennies, faute peut-être de pouvoir les repérer avec certitude, ou simplement en raison de leur simplicité. Quelles qu'en soient les raisons, à notre connaissance, seuls deux ensembles présentent, par leur modestie et leur fonction, des similitudes avec nos petits bâtiments.

Le premier a été mis au jour sur le plateau de Millevaches au lieu-dit Maissonnières, commune de Gioux<sup>20</sup> (Creuse). Sa fouille minutieuse a révélé un ensemble où habitat et constructions à vocation agricole et pastorale cohabitent. Cette organisation trouve sa première attestation à partir du II<sup>e</sup> siècle avec une petite bâtisse de quelques pièces, associée à une cour interne. L'ensemble se développe ensuite jusqu'au IV<sup>e</sup> siècle p.C par l'adjonction de plusieurs autres corps de bâtiment au sein d'une vaste enceinte.

Le second site a été découvert à Pérols-sur-Vézère (Corrèze), et montre une construction de forme longitudinale (22,10 m x 10 m). Le mobilier retrouvé sur le sol (meule à bras, affutoirs) a permis d'interpréter cette structure comme un bâtiment à vocation agricole, l'ensemble étant daté entre le milieu du I<sup>er</sup> s. et la fin du III<sup>e</sup><sup>21</sup>.

Enfin, la présence de constructions en dur associant également des structures plus légères n'est pas un fait unique : la fouille du site des Vergnes à Saint-Germain-les-Vergnes (Corrèze) a montré récemment la présence de trois bâtiments, dont l'un d'eux était construit sur poteaux<sup>22</sup>.

Une des principales difficultés demeure la détermination du degré d'autonomie de cet habitat : permettait-il à ses occupants d'être indépendants économiquement ou participe-t-il à l'économie et la richesse d'un terroir plus important, ces bâtiments n'étant alors que des dépendances d'une plus grande propriété. La localisation d'une *villa* plus importante à moins d'un kilomètre au nord (de l'autre côté de la voie), mais surtout d'une construction en grand

appareil pouvant correspondre à un mausolée ou à un sanctuaire routier sous l'église actuelle de Parsac (soit à 1,5 km au nord-ouest) suggèrent la présence, dans un secteur proche, d'une riche propriété foncière, sans que rien ne permette de faire le lien entre ces deux sites.

On peut également regretter que la zone des recherches n'ait pas été étendue aux fossés viaires découverts à proximité du site, ce qui aurait peut-être permis de mieux comprendre l'évolution de la structuration de l'espace. En effet, cet ensemble habitat/fossés paraît venir se greffer sur un maillage déjà existant, représenté par le fossé F.10, qui n'a malheureusement été observé que sur quelques dizaines de mètres. Son orientation, qui est parallèle au chemin de long parcours qui relie l'Auvergne au Poitou, va par la suite conditionner toute l'implantation des aménagements de cette zone. Ce maillage "primitif" est-il déjà en place avant la période gallo-romaine ou ne s'est-il mis en place qu'après la conquête ? Si jusqu'à une période récente les connaissances en la matière accrétaient plutôt une occupation à partir de la période gallo-romaine, la découverte récente d'un enclos fossoyé de la Tène finale à 1,5 km du site, mais à 300 m du tracé supposé de ce cheminement ancien relance de nouvelles perspectives quant à la mise en place de ce fundus.

Une des principales informations à retenir de ce site reste sans conteste la présence du four de potier, élément rarement mis au jour pour la période gallo-romaine en Creuse, voire dans l'ensemble de la région. En effet, la documentation sur ce sujet en Limousin demeure peu fournie ou succincte. Seul un four de potier similaire trouvé au village des Taffres commune de Châteauponsac (Haute-Vienne) a été relativement bien observé et décrit<sup>23</sup>.

La reconnaissance d'un seul four de potier à l'intérieur de cette zone structurée montre que nous ne sommes pas en présence d'un centre de production bien important et nous pouvons même affirmer, sans grand risque de nous tromper, qu'il s'agit d'un atelier mineur. Nous n'avons pu identifier l'endroit où se trouvait l'atelier de tournage. Aucune crapaudine de tour n'a été découverte et aucune

20- Durieux 2001.

21- Vignerot 1992.

22- Maniquet 2001.

23- Loustaud 1982.



fosse du bâtiment 1 ne semble pouvoir être associée à un tour de potier. De même, toute activité potière implique la présence d'un lieu de séchage des vases avant cuisson. Se trouvait-il alors dans le bâtiment 1, dans le bâtiment 2, ou ailleurs dans une construction sur poteaux qui n'aurait pas laissé de traces ?

Cela dit, il est difficile de déterminer si nous sommes en présence d'une activité épisodique ou de faible durée. De même l'évaluation de la masse globale de production reste tout à fait impossible à réaliser. La proximité d'une voie importante permettait sans nul doute de faciliter la vente des céramiques utilitaires produites, bien que l'on soit enclin à imaginer cet artisanat au service d'une population relativement peu éloignée de l'atelier. Si la présence de fours à l'intérieur même de l'enceinte de *villae* n'est pas rare en territoire lémovice<sup>24</sup> et dans l'ensemble de la Gaule romaine, l'atelier de Laschamp n'entre visiblement pas, du moins directement, dans ce cas de figure.

Ajoutons que la tradition d'une fabrication de terre cuite s'est maintenue dans la région, comme le signale le nom de Pothières, hameau voisin situé à 2 km plus à l'ouest. De nombreuses fosses d'extraction d'argile ont également été localisées dans la commune et il n'est pas certain que quelques-unes ne soient pas d'origine antique. On notera d'ailleurs que, dans le cadre de la prospection du nouveau tracé routier, il a été possible de reconnaître une excavation de 750 m<sup>2</sup>, située à moins de 100 m à l'est du site et interprétée comme une fosse d'extraction d'argile, mais malheureusement non datable<sup>25</sup>.

Quelles que soient la place, l'importance et la fonction de ce petit ensemble rural au sein d'un territoire plus vaste, il n'en demeure pas moins que ce dernier disparaît dans le courant du III<sup>e</sup> s., sans que par la suite aucune autre occupation notable ne vienne troubler la tranquillité des lieux.

## 7. ÉTUDE ANTHRACOLOGIQUE (PAR PH. POIRIER)

### 7.1. Introduction

Dans le cadre de l'étude du site de Laschamp à Parsac (Creuse), une série de prélèvements a été réalisée afin d'étudier les interactions homme/milieu en milieu rural au cours de la période gallo-romaine (II<sup>e</sup>/III<sup>e</sup> s. p.C.)<sup>26</sup>

Les approches environnementales et paléoethnobotaniques ont pour objectif d'apporter des éléments sur :

- La végétation des alentours du site et les conséquences de la romanisation,
- la nature des espèces employées pour la construction,
- la conduite de feu et l'approvisionnement en combustible de fours de potiers<sup>27</sup>.

### 7.2. Éléments du cadre naturel actuel

Parsac est situé à l'est de Guéret dans la Creuse. Les formations géologiques correspondent aux terrains primaires du Massif central. Les sols sont acides et froids. Situées à 400 m d'altitude, les végétations mésophiles actuelles sont caractérisées par les chênaies acidiphiles. La ripisylve (formation des bords d'eau) correspond aux aulnaies.

Il est à noter la présence d'une ZNIEFF intéressante en raison de sa faune piscicole : la vallée du Verraux (n° 218 - Numéro SPN : 740120126<sup>28</sup>).

### 7.3. Matériel, méthodes et devenir des lots étudiés

Au cours de la fouille, une série de prélèvements de sédiment et des ramassages ponctuels de

24- Par exemple le four de Chez-Roger, commune de Saint-Priest-sous-Aixe (G.A.A. du T.C.F. 1969) ou celui des Couvents à la Chapelle Montbrandeix (Dupuy 1974).

25- Aucun élément ne permet de la différencier des nombreuses excavations réalisées au cours du XIX<sup>e</sup> siècle.

26- Ceci entre dans les souhaits exprimés par le programme national 31 du ministère de la Culture (Aménagement et transformation des milieux au cours de l'Holocène). Dans la région, ces données anthracologiques viennent compléter le thème développé depuis plusieurs années (ex. : PCR Archéologie agraire en Limousin, Allée *et al.* 1997).

27- La validité et la méthodologie liées à l'archéo-anthracologies sont commodément exposées dans Chabal 1997 et Chabal *et al.* 1999.

28- Site [www.environnement.gouv.fr](http://www.environnement.gouv.fr) (région Limousin)

concentrations carbonneuses ont été réalisés par l'équipe de fouilles. La figure 8 permet de localiser les US étudiées. La figure 25 résume les caractéristiques des prélèvements.

Le sédiment de chaque US a été traité à l'acide orthophosphorique dilué (12 heures), puis tamisé à jet doux sur colonne de 2 et 0,5 mm. Ce traitement a pour but de défloculer l'argile compacte. Les charbons ont séché à l'abri de la lumière et du vent.

Les identifications ont été réalisées à l'aide d'un microscope optique à réflexion à l'UMR 5059 CNRS à Montpellier. Les critères sont ceux de la xylologie et définis dans des atlas de référence<sup>29</sup>. La figure 25 permet d'établir les correspondances entre les noms latins et les noms vernaculaires.

Les charbons sont stockés dans le dépôt du laboratoire, ainsi que les refus de tamis. Ils sont identifiables par le nom du site et l'US correspondante.

## 7.4. Commentaire des résultats

### 7.4.1. Commentaire général

La richesse taxinomique (ou diversité spécifique par US) est faible. Cela justifie les arrêts de détermination en termes d'effort-rendement taxinomique. Elle est de 1 à 3 taxons dans le cas présent (fig. 25). Deux causes principales peuvent être à l'origine de ce résultat : une concentration carbonneuse correspondant à une même masse carbonisée initiale et fragmentée sur place ou un dépôt de formation courte (peu de taxons). Il est alors inutile d'étudier l'effectif total (ou taille) de l'échantillon de charbons de bois par US, puisque l'effort de détermination n'apporterait pas plus d'information<sup>30</sup> (= de taxons supplémentaires). La figure 26 illustre graphiquement le fait. Généralement, pour un dépôt ayant une richesse taxinomique importante, la courbe de rendement présente une forte pente dès les premiers 20 à 30 charbons.

L'ensemble des résultats souligne la forte contribution du taxon *Quercus* sp. correspondant au groupe des chênes caducifoliés (chênes pédonculé et sessile). Il est impossible de distinguer anatomiquement ces espèces, ainsi que leurs hybrides. Espèces à forte contribution, à régénération facile, ressources faciles d'accès et ayant des qualités aussi bien en tant que bois comme matériau que comme combustible, elles se trouvent donc surreprésentées dans des dépôts d'intérêt paléobotanique (construction, combustible pour four de potier) ou paléoenvironnemental supposé. En effet, les végétations historiques sont caractérisées par les chênaies caducifoliées dans ce secteur (§ 7.2). Ce résultat est conforme à ce qui est connu dans le domaine atlantique de faible altitude<sup>31</sup>.

Les 8 taxons identifiés avec certitude appartiennent aux séries de végétations locales actuelles. Le châtaignier (*Castanea sativa*) est à signaler. Ceci pourrait correspondre à une cohérence écologique en termes d'approvisionnement local, pour tous les usages identifiés (matériau ou combustible).

### 7.4.2. Le bâtiment 1 (US 15, 23 et 70)

Les trois dépôts localisés, soit dans le bâtiment 1 (US 23 et 70), soit dans le comblement du fossé 1 (US 1), ont permis d'identifier presque exclusivement des chênes caducifoliés. Compte tenu des contextes chrono-stratigraphiques et du type de prélèvement, ainsi que de la faible richesse taxinomique pour US 70, l'hypothèse émise par le responsable d'opération d'éléments associés à la construction et ayant brûlé lors d'une phase d'incendie est probable.

Les fragments retrouvés pourraient correspondre à des pièces taillées dans des chênes caducifoliés. Pour les charbons de hêtre, de châtaignier et d'une Rosacée-Pomoïdée, plusieurs hypothèses sont possibles sans être exclusives :

- des éléments mineurs (ex. : volige) complétaient les structures (planches, poutres, etc.),
- des objets carbonisés sur place et qui n'ont pas pu être identifiés lors de la fouille.

29- Par exemple Schweingruber 1990.

30- Chabal 1997.

31- Par exemple : Bretagne (Marguerie 1992) Centre-Ouest de la France (Poirier 1999) ou Nord de la France (Pernaud 1997).

**PARSAC :**  
**IIe/IIIe s. a.C.**

Us : PRL : volume (en l) :	Bâtiment 1			Bâtiment 2				four de potier				
	15	23	70	46	49	52	52	St 4	St 5	St 6		
	RM	⊙	3 à 5	1 à 2	1 à 2	qqs grs	qqs grs	33	35	71	71	71
type dépôt :	fossé 1	US dans Bât. 1	cave	fossé	fossé 5	contact sol bât. 2		fosse	lab.	fosse devant lab.		
Taxons :	N	N	N	N	N	N	N	N	N	N	N	N
<i>Quercus</i> sp. F.c.	16	49	98	96	99	50	39	85	4	45		
<i>Quercus/Castanea</i>				1			1					
<i>Castanea sativa</i>			1	3								
<i>Cornus</i> sp.									2			
<i>Fagus sylvatica</i>			1					12		52	19	9
Papilionacées					1							
Pomoideae		1										
<i>Populus</i> sp.								3				
<i>Salix</i> sp.										3		
<b>Total :</b>	<b>16</b>	<b>50</b>	<b>100</b>	<b>100</b>	<b>100</b>	<b>50</b>	<b>40</b>	<b>100</b>	<b>6</b>	<b>100</b>	<b>19</b>	<b>9</b>
<b>arrêt de détermination :</b>		oui	oui	oui	oui	oui	oui	oui	oui	oui	oui	oui

- Légende :**  
 ⊙ concentration ponctuelle  
 RM : ramassage annuel  
 N : Nombre de charbons identifiés pour ce taxon (= fréquence absolue)  
 Lab. : Laboratoire

Fig. 25. Tableau des identifications taxinomiques en fonction du contexte chrono-stratigraphique.

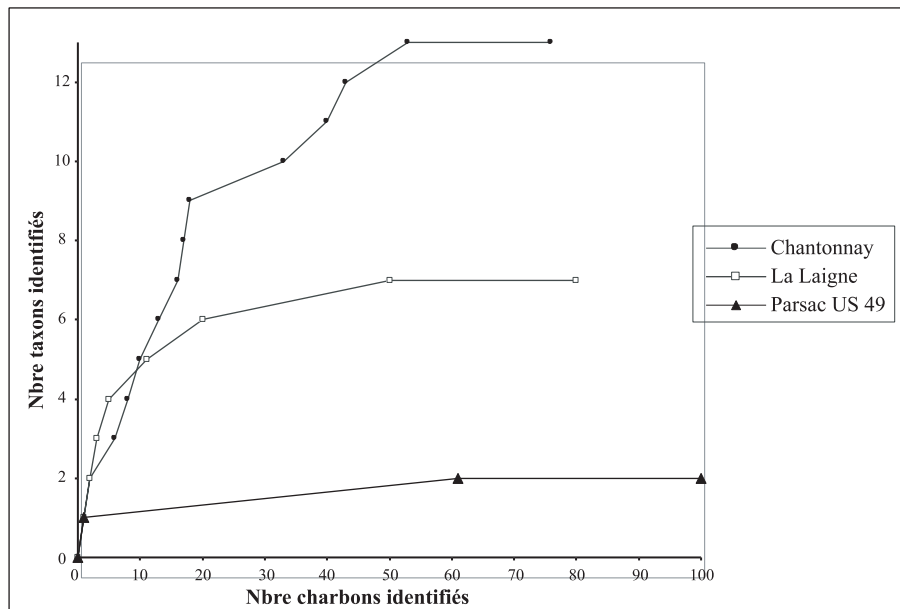


Fig. 26. Courbes de rendement-effort justifiant l'arrêt de détermination.

L'examen macroscopique des fragments n'a pas permis d'identifier des sections ayant pu présenter des traces de travail du bois ou permettant d'identifier une pièce architecturale.

#### 7.4.3. Le bâtiment 2 (US 46, 49 et 52)

Pour les prélèvements ponctuels de l'US 52, au contact du sol du bâtiment 2, les résultats peuvent être interprétés de la même manière que ceux du bâtiment 1. Des éléments en chêne caducifolié ont pu brûler sur place. Ils correspondent manifestement à la construction.

Les résultats des prélèvements des US 46 et 49 peuvent témoigner, soit d'une vidange dans les fossés, soit d'un comblement postérieur ayant sédimenté les restes de l'incendie. La présence de deux autres taxons peut avoir pour cause les possibilités évoquées dans le paragraphe précédent.

Quelques graines ont été récupérées dans ces deux dernières couches. Leur origine est difficile à expliquer. Seuls les échantillons du bâtiment 2 en ont livré.

#### 7.4.4. Le four de potier (US 33, 35 et 71)

L'ensemble des résultats, compte tenu des volumes prélevés, permet d'émettre des hypothèses sur la nature des espèces employées pour la conduite de feu liée à un four de potier. Ils sont relativement homogènes et peuvent s'expliquer par une relation chronologique et un mode opératoire (modalités d'approvisionnement) "constant" au cours de la durée d'activité du four. Les variations en termes d'absence/présence peuvent être dues à un effectif restreint (6 charbons) pour le laboratoire.

Avec les réserves liées à la méthodologie de prélèvement, on peut tirer les conclusions suivantes en se fondant sur les éléments de la chaîne technique : fosse + laboratoire :

– On a utilisé principalement des chênes et du hêtre. Ces espèces à forte contribution, disponibles, de calibres variables et réputées comme bon combustible ont été employées durant toute la durée d'activité de cette structure de combustion<sup>32</sup>.

– La présence d'autres taxons souligne l'absence d'une sélection limitée à ces deux espèces. Il existe plusieurs hypothèses pour expliquer ce fait. Parmi elles, on peut citer, à titre d'exemple, le menu bois fait de divers taxons fournissant des brindilles pour le démarrage du feu.

– Le territoire d'approvisionnement devait être certainement local, car il n'y a pas d'espèces allochtones. La liste des taxons correspond aux potentialités du secteur.

Cela rejoint les conclusions tirées de fours de potiers de l'époque de Hallstatt en Charente<sup>33</sup> ou de l'époque romaine à Sallèles d'Aude<sup>34</sup>.

### 7.5. Conclusion

Moyennant les réserves liées à la faible richesse taxinomique par US et l'hétérogénéité des prélèvements, cette stratégie d'échantillonnage permet en abordant aussi bien les dépôts de destruction que des dépôts liés aux activités (four de potiers) de tirer les conclusions et d'émettre les hypothèses suivantes :

La cohérence de la liste taxinomique avec les potentialités des alentours du site peut s'interpréter par un approvisionnement local au sein de chênaies (hêtraies). La romanisation serait marquée par l'identification du châtaignier dans ce contexte des II<sup>e</sup>/III<sup>e</sup> s. Cela complète les premières mentions anthracologiques réalisées par J.-J. Fredon (1985) à La Chapelle-Montbradeix (430 m) pour une *villa* occupée du I<sup>er</sup> au IV<sup>e</sup> s. Le châtaignier a été recensé dans une US du deuxième tiers du I<sup>er</sup> s. p.C. Les données de Parsac permettent donc de compléter la paléobotanique de cette espèce, qui semble être diffusée d'une manière générale vers l'an mil dans le Limousin<sup>35</sup>.

La construction est marquée par l'emploi des chênes caducifoliés, choix logique en raison des critères de disponibilité, de choix des formes et des qualités de résistance de ces espèces pour cet emploi. Ainsi, il est fréquent, sur les sites, d'identifier très régulièrement et de manière abondante ce taxon<sup>36</sup>.

32- Au sens de la définition généralement acceptée : *essence qui tient au feu longtemps en dégageant sa chaleur de façon soutenue et durable* (ex. : chênes), Chabal 1997.

33- Baigl et al. 2000.

34- Chabal 2001.

35- Desbordes 1997.

36- Par exemple, Poirier 2000 ou Poirier & Ali 2003.

Pour le four de potier, l'emploi des chênes, mais aussi des hêtres, n'a pas été exclusif. Ces deux taxons, souvent considérés comme de bons combustibles, semblent associés à d'autres taxons (saules, peupliers, cornouillers). Cela doit témoigner très probablement de la manière de conduire le feu (libération de l'énergie, entretien de la combustion). On peut envisager comme possibilité l'emploi des brindilles obtenues à partir de diverses espèces pour amorcer le feu et de bûches de chêne et de hêtre pour libérer graduellement l'énergie.

C'est donc un éclairage sur les interactions homme/milieu aux II<sup>e</sup>/III<sup>e</sup> s. p.C. qui est apporté en Creuse. Il sera à resituer au sein d'une approche globale, dans le cadre des futures synthèses régionales. On peut citer, à titre d'exemple, la constitution d'une matrice composée des relevés par US et exploitable dans le cadre d'une analyse multivariée (analyses factorielles ou canoniques des correspondances).

## Bibliographie

- Allée, Ph., M.-F. Diot, J.-F. Durieux, J.-M. Reynet et B. Valadas (1997) : "Trois mille ans d'enregistrement sédimentaire dans les fonds de vallon du Limousin", *La dynamique des paysages proto, antiques, médiévaux et modernes*, Sophia-Antipolis, 365-387.
- Baigl, J.-Ph. en coll. avec J. Gomez de Soto, Ph. Poirier et L. Kérouanton (2000) : "Barbezieux. Les Petits Clairons (Charente). Un établissement rural du premier Âge du Fer", *Aquitania*, 16, 31-90.
- Chabal, L. (1997) : *Forêts et sociétés en Languedoc (Néolithique final, Antiquité tardive)*, DAF, 63, Paris.
- (2001) : "Les potiers, le bois et la forêt à l'époque romaine à Sallèles d'Aude (I<sup>er</sup>-III<sup>e</sup> s. ap. J.-C.)", *20 ans de recherches à Sallèles d'Aude*, Besançon, 93-110.
- Chabal, L., L. Fabre, J.-F. Terral et I. Théry-Parisot (1999) : "L'anthracologie", *La botanique*, Paris, 43-104.
- Desbordes, J.-M. (1997) : *L'archéologie du paysage rural en Limousin*, Limoges.
- Dupuy, P. (1974) : "Un four de potier sur le site gallo-romain des couvents (Haute-Vienne)", *Forum*, 4, 43-46.
- Durieux, J.-F. (2001) : *Maisonniers – Une ferme en Gaule Romaine*, plaquette de site.
- Dussot, D. (1993) : "La Souterraine, La Petite-Prade", *Bilan scientifique Régional Limousin*, Limoges, 38-40.
- Flécher, J.-F. (1996) : "Rougnat, Cujasseix", *Bilan scientifique Régional Limousin*, Limoges, 30-31.
- Fredon, J.-J. (1985) : "Macrorestes végétaux de sites archéologiques en Limousin", *Travaux d'Archéologie Limousine*, 5, Limoges, 7-15.
- Groupe d'Archéologie Antique du T.C.F. (1969) : "Le site gallo-romain de Chez-Roger, commune de Saint-Priest-sous-Aixe", *Bulletin de la Société Archéologique et Historique du Limousin*, 96, 48, fig. 11.
- Leblanc, R. (1995) : *Parsac, église Saint-Martin*, fascicule dactylographié édité par le Club Communal de Parsac.
- (1987) : "Aux origines de la paroisse de Parsac (23)", *Travaux d'Archéologie Limousine*, 8, Limoges, 133-139.
- Loustaud, J.-P. (1982) : "Un four de potier gallo-romain au village des Taffres commune de Châteauponsac", *Bulletin de la Société Archéologique et Historique du Limousin*, 109, 35-42.
- Liégard, S. et A. Fourvel (2002) : *Expertise archéologique, R.C.E.A. tronçon Lamaids (03) / Nouhant (23)*, rapport dactylographié.
- Maniquet, C. (2001) : "Saint-Germain-les-Vergnes, les Vergnes", *Bilan scientifique Régional Limousin*, Limoges, 20-21.
- Maguer, P., C. Vallet et B. Véquaud (2002) : *Contournement de Parsac (Creuse), RN 145*, Rapport d'expertise archéologique.
- Marguerie, D. (1992) : *Évolution de la végétation sous l'impact humain en Armorique du Néolithique aux périodes historiques*, Trav. Labo. Anthropologie de Rennes, n° 40 Univ. de Rennes.
- Pernaud, J.-M. (1997) : *Paléoenvironnements végétaux et sociétés à l'Holocène dans le nord du Bassin parisien*, Thèse, Université Paris I Panthéon-Sorbonne.

- Poirier, Ph. (1999) : *Anthracologie et environnement de la période gallo-romaine à la période médiévale en Poitou-Charentes*, thèse Univ. Montpellier II.
- (2000) : "Architecture, combustibles et environnement des thermes de Chassenon : l'apport de l'anthracologie", *Aquitania*, 16, Bordeaux, 179-181.
- Poirier, Ph. et A. Ali (2003) : "Approvisionnement et économie du bois dans le quartier des thermes", *Thermae gallicae – Les thermes de Barzan (Charente-Maritime) et les thermes des provinces gauloises*, A. Bouet (dir.), Bordeaux, 523-537.
- Robin, K. et M.-P. Chambon (2001-2002) : "La Martinière (Deux-Sèvres) : un atelier de potiers du Bas-Empire", *Aquitania*, 18, Bordeaux, 343-371.
- Roger, J. (2004) : *Expertise archéologique, RN 145 Gouzon, voies de raccordement avec les départementales D.7 et D.40*, rapport dactylographié.
- Rütti, B. (1991) : *Die römische Gläser aus Augst und Kaiseraugst*. I-II, Augst.
- Schweingruber, F.H. (1990) : *Anatomy of European woods : an atlas for the identification of European trees, shrubs and dwarf shrubs*, WSL FNP, Berne Stuttgart – Haupf.
- Sennequier, G. (1985) : *Verrerie d'époque romaine. Collections des musées départementaux de Seine-Maritime*, Rouen.
- Vignerot, M. (1992) : "Pérols-sur-Vézère, Puy de Bonne, structure agricole gallo-romaine", *Travaux d'Archéologie Limousine*, 12, Limoges, 170.

## Analyse pétrographique d'échantillons des matériaux de construction du site de Laschamp

Dans le cadre de cette publication, seul un résumé d'une étude plus complète est présenté.

L'analyse pétrographique est basée sur la description macroscopique des différents échantillons, provenant d'un approvisionnement local en matériaux de construction. Trois types de roches ont pu être ainsi identifiés, sans qu'il soit toutefois possible d'en définir les différentes proportions d'utilisation : rhyolite volcanique claire originaire de Laschamps, plus dure que le granite et

utilisée pour la fabrication de moellons ; granite à biotite de Guéret, constituant la roche mère et dont on se sert pour de plus gros blocs (dalles, moellons, encadrements d'ouvertures, soubassements des murs) ; microgranite rhyolitique issue des bordures ou de filons de massifs granitiques et semblable au granite, plus rare que celui-ci, plus difficile à repérer, mais plus facile à tailler et utilisée pour la fabrication des murs et d'éléments lapidaires (architecturaux ?, sculptés ?).