



HAL
open science

La céramique en usage dans les dépendances de l'abbaye de Ruisseauville au XVe siècle

Raphaël Clotuche

► **To cite this version:**

Raphaël Clotuche. La céramique en usage dans les dépendances de l'abbaye de Ruisseauville au XVe siècle. Bulletin historique du Haut-Pays, 2015, 81, pp.12-23. hal-04384828

HAL Id: hal-04384828

<https://inrap.hal.science/hal-04384828v1>

Submitted on 12 Jan 2024

HAL is a multi-disciplinary open access archive for the deposit and dissemination of scientific research documents, whether they are published or not. The documents may come from teaching and research institutions in France or abroad, or from public or private research centers.

L'archive ouverte pluridisciplinaire **HAL**, est destinée au dépôt et à la diffusion de documents scientifiques de niveau recherche, publiés ou non, émanant des établissements d'enseignement et de recherche français ou étrangers, des laboratoires publics ou privés.



La céramique en usage dans les dépendances de l'abbaye de Ruisseauville au XVe siècle¹

par Raphaël Clotuche²

Introduction

Ruisseauville est un petit village situé au sud de Fruges (Pas-de-Calais). Précédant l'installation de la déviation de la D928 qui traverse la propriété de l'abbaye Sainte-Marie-au-Bois, des fouilles préventives ont été menées sur deux zones (fig. 1). La première correspondait à un secteur proche d'un bâtiment servant vraisemblablement d'accueil à l'entrée du domaine de l'abbaye et le second à un secteur à vocation artisanale (zone 2000)³(fig. 2).

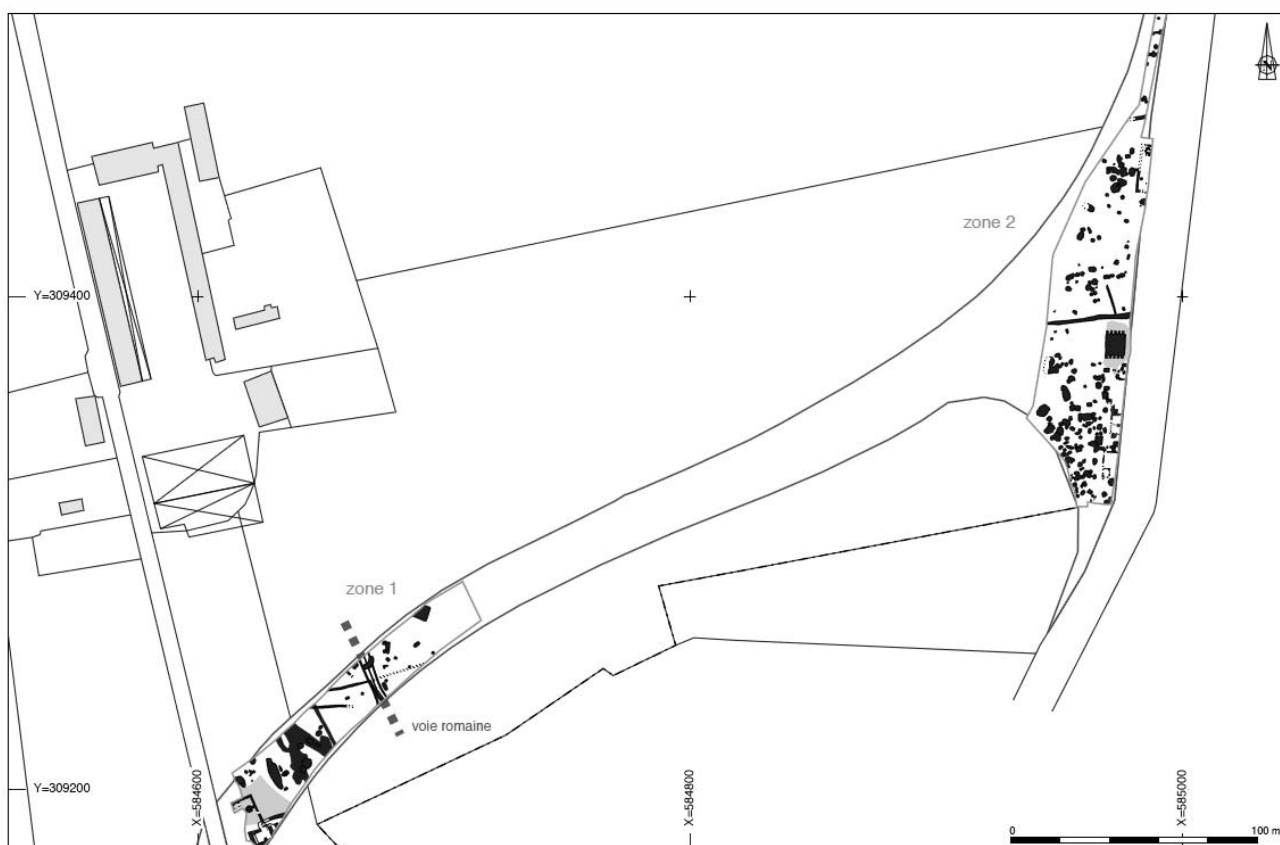


Fig. 1. Localisation des zones de fouilles de 1998 (carte Rachid Kaddeche, Inrap)

¹. Remerciement à Patrice Korpiun pour ses précieux conseils.

². Archéologue INRAP, CNRS, Paris X, équipe gama.

³. CLOTUCHE, 2013.

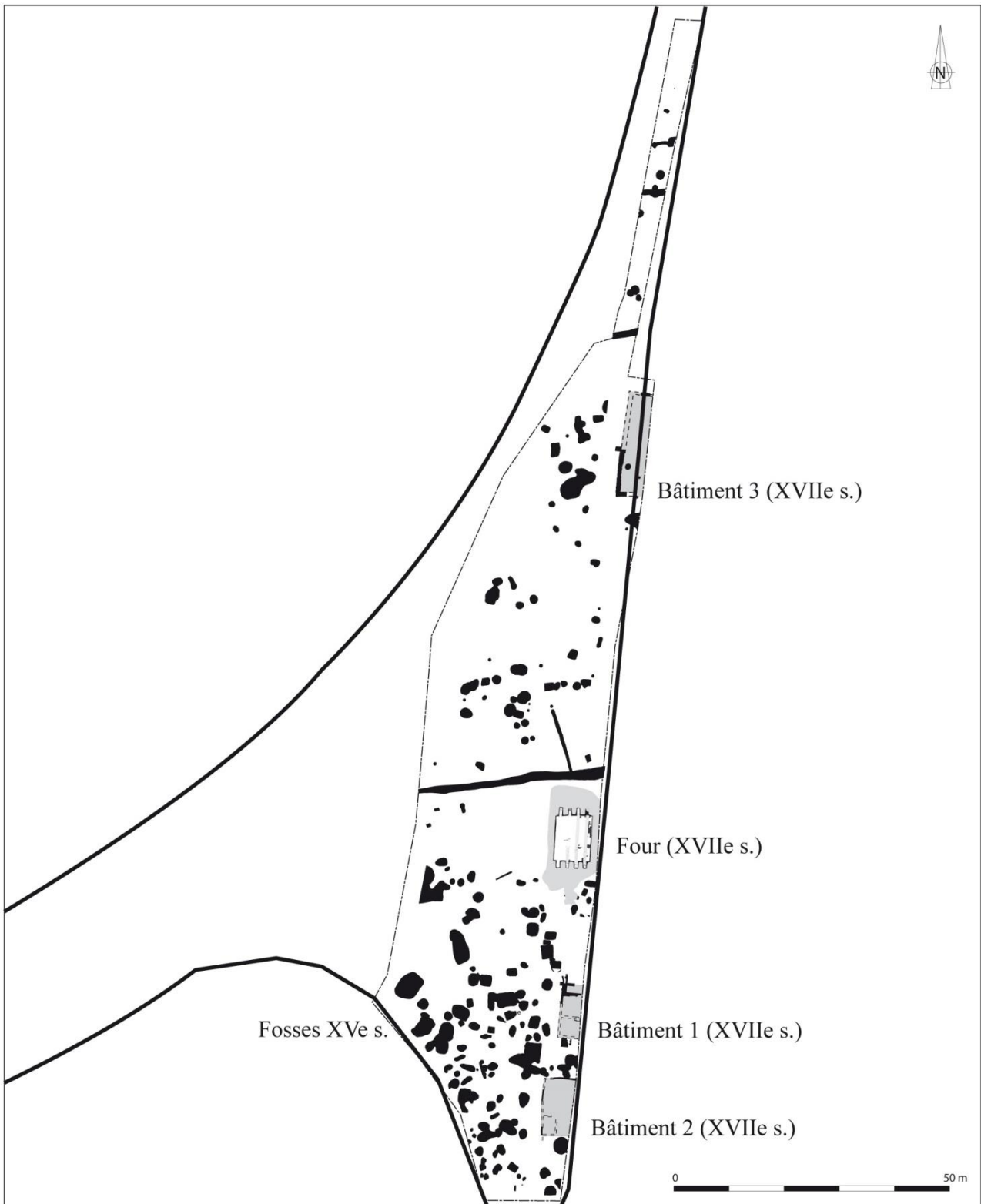


Fig. 2. Détail du secteur artisanal (zone 2000)

L'abbaye, fondée en 1099 et bâtie grâce à Ramelin de Créquy, seigneur de Fressin, et son épouse Alix d'Oisy, fut confiée en 1127 par Jean, évêque de Thérouanne, à la congrégation d'Arrouaise, de l'ordre des chanoines réguliers de Saint-Augustin⁴. Elle fut réaménagée plusieurs fois jusqu'à son démantèlement au début du XIX^e s.. L'église, détruite soit par les guerres ou la foudre, fut reconstruite à cinq reprises : 1212, vers 1400, entre 1500 et 1506, deux fois entre 1515 et 1590. Philippe de Lannoy (1590 - 1633) fit reconstruire totalement le monastère durant sa prélature. Ce type de travaux nécessite une main d'œuvre importante réunissant de nombreux corps de métier (verriers, charpentiers, menuisiers, briquetiers, ...).

La structure la plus marquante était un four à briques que l'archéomagnétisme avait permis de dater de la fin du XVI^e-début XVII^e s.⁵. Au nord de celui-ci, un four domestique composé de tuiles et de briques avait été daté du XV^e s. sans avoir pu préciser si la chauffe du four avait suffisamment magnétisé les oxydes au cours de son utilisation ou si le magnétisme originel des tuiles et briques récupérées avait été conservé. Dans ce secteur, une énorme quantité de céramique a été récoltée attestant du nombre important d'ouvriers ou d'artisans qui devaient séjourner ou simplement travailler dans cette zone.

La quasi-totalité de la céramique est attribuable au XV^e s. Cet article ne peut présenter l'intégralité du matériel récolté mais fournit un aperçu de la céramique en usage à cette époque dans un secteur particulier où la céramique de luxe, ou même simplement de service de table, est très rare, confirmant la fonction singulière du lieu et sans doute le statut des occupants, différent de celui de ceux de l'abbaye.

Technotypologie

La majorité de la céramique récoltée à Ruisseauville se caractérise par une pâte sableuse, contenant parfois quelques éclats de silex. L'argile est très semblable à celle utilisée pour la fabrication des briques. Toutefois, aucun rebut de cuisson n'a été trouvé sur l'ensemble de la surface décapée. Ceci permet de penser que les céramiques étaient achetées et non fabriquées sur place. Les noms de villages proches (Coupelle-Neuve et Coupelle-Vieille) permettent de supposer que des ateliers de potiers y étaient situés et auraient pu approvisionner l'abbaye.

La présence de petits fragments de silex dans la pâte rappelle les productions gallo-romaines de Thérouanne⁶ confirmant une origine régionale des productions.

La quasi-totalité des céramiques sont cuites en mode B (réducteur), les pâtes orange peu sableuses sont anecdotiques. Elles correspondent pour la plupart aux assiettes et écuelles glaçurées. Leur pâte rappelle toutefois celle des productions identifiées dans les fours du XIV^e s. mis au jour à Thérouanne⁷. En l'absence d'indices précis, il est impossible de confirmer des provenances d'ateliers différents d'une même ville.

Quatre exemplaires de tèle à pâte très peu sableuse se distinguent des autres productions mais leur provenance reste inconnue en l'absence de comparaisons suffisantes.

⁴. MAILLOT, 1998.

⁵. GARCIA, 1998.

⁶. WILLEMS 2011-2014.

⁷. BLAMANGIN, VINCENT, 2011, p. 267-268.

Essai de caractérisation des formes

La céramique de table est peu présente à cause de la fonction même du site correspondant à une zone de travail et non à une zone d'habitat. Aucun verre, aucune coupe n'ont été identifiés, confirmant la pauvreté des occupants. Les plats et les écuelles sont représentés en faible nombre. Faut-il voir dans ce fait la présence d'un nombre encore conséquent de récipients de bois impossibles à découvrir en fouille en dehors d'un milieu humide ? Les écuelles en bois, ne laissant aucune trace, devaient sans doute être utilisées pour la consommation des boissons ou des plats, comme cela avait pu être démontré lors des fouilles de l'abbaye de Moreaucourt près d'Abbeville où ces récipients avaient pu être conservés. Bien que quelques fragments aient été récoltés, les grès sont très peu présents.

Les pichets présentent tous un profil vertical cannelé. Il s'agit de la seule forme attribuable au service de la table mais il est évident qu'elle servait en tout endroit au service des liquides.

La prédominance des formes ouvertes (tèles, plat, écuelle, poêlon) est évidente dans l'ensemble des contextes. Malgré le problème de la distinction entre tèle et couvre-feu, en supposant que toutes les pièces « douteuses » soient des couvre-feux, la proportion des formes ouvertes reste majoritaire.

Catalogue

- **Les couvre-feux** (fig. 3)

Ce type d'objet était destiné à couvrir les braises pour la nuit avant d'attiser à nouveau le feu au matin. Les types qui ont été mis au jour sur ce site sont connus dès XIVE et XVe s.. Ils sont appelés couvre-feu à collerette festonnée. Leur diamètre avoisine toujours 0,50 m. Il est étrange que ce genre de céramique soit encore présent dans des contextes aussi tardif. Il serait étrange au vu du nombre d'exemplaires mis au jour que ces céramiques soient résiduelles. Ils sont connus dans tout le nord de la France⁸ et notamment dans des contextes à Théroüanne⁹, Fiennes, Quérénaing¹⁰ ou Tournai¹¹.

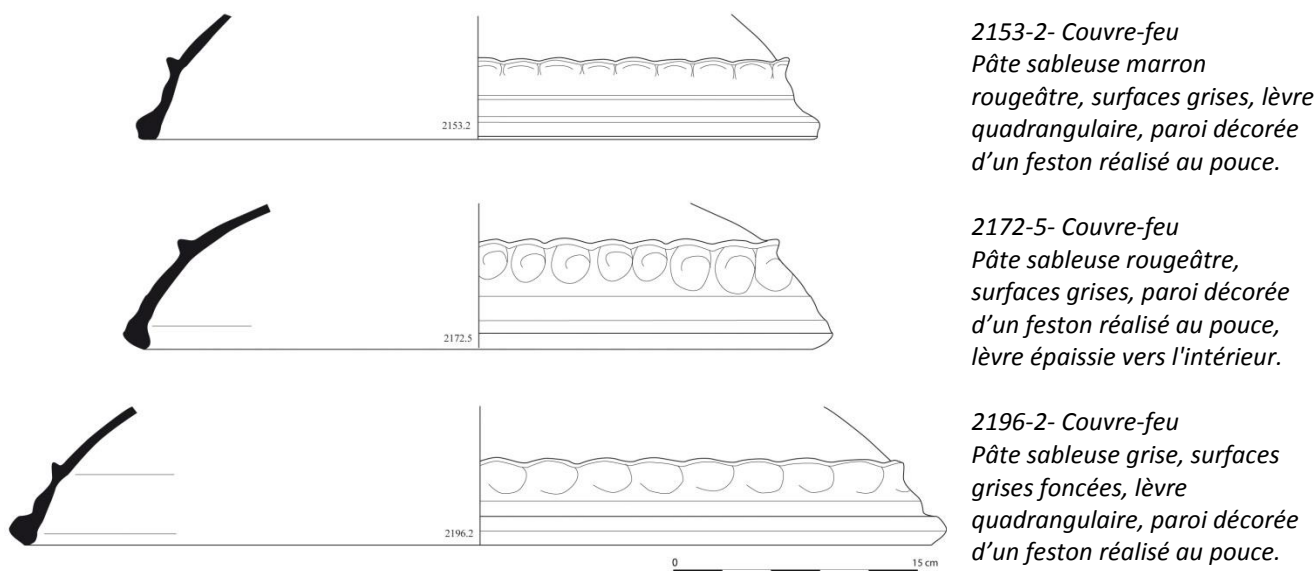


Fig. 3. Couvre-feux à collerette festonnée (XVe s.)

⁸. TIEGHEM *et al.* 1989.

⁹. BLAMANGIN, VINCENT, 2011, p. 272.

¹⁰. TIXADOR *et al.* 2002, p. 33, planche VI, n° 27.

¹¹. COULON, LACROIX, 1990, p. 116, fig. 75, n°28 et p. 12.

• Les cruches et godet (fig. 4)

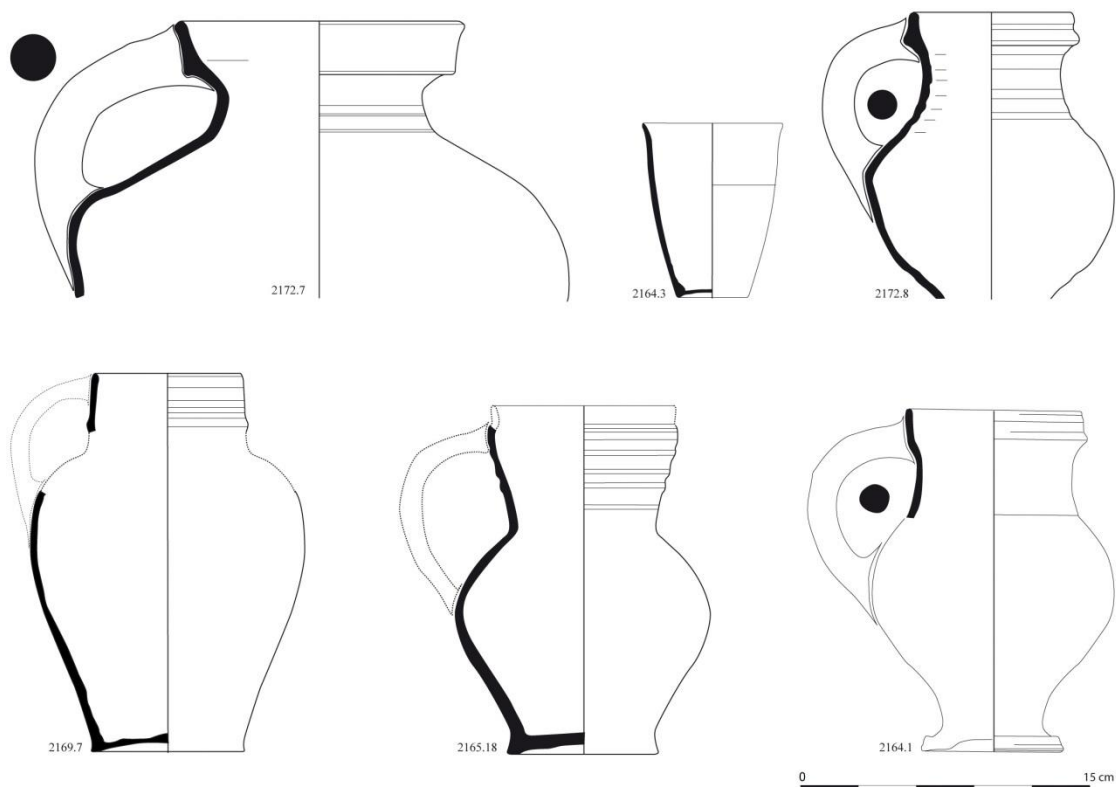


Fig. 4. Cruches et gobelet (XVe s.)

2172-7- Cruche/Pichet

Pâte sableuse grise, surfaces marron rougeâtre, col en bandeau, lèvre légèrement épaissie, glaçure à l'opposé de l'anse, glaçure à l'intérieur sur la partie supérieure du col.

2172-8- Cruche/Pichet

Pâte sableuse marron, surfaces noires, col vertical cannelé éversé puis redressé à la verticale pour former la lèvre marquée d'une rainure, connu à Hargicourt¹².

2169-7- Cruche/Pichet

Grès, pâte gris crème, surfaces grises, col vertical cannelé connu à Hargicourt¹³.

2165-18- Cruche/Pichet

Pâte sableuse marron, surfaces noires, panse ronde, col cannelé légèrement éversé connu à Hargicourt¹⁴.

2164-1- Cruche/Pichet

Pâte sableuse rougeâtre, surfaces grises, col éversé, redressé à la verticale pour former la lèvre, lèvre marquée d'une ondulation connue à Hargicourt¹⁵.

2164-3- Gobelet (type MOR 124)¹⁶

Grès, pâte grise, surface grise. Ce type de godet disparaît au début du XVIe s.¹⁷. L'aspect de la céramique indique qu'il provient probablement des ateliers du Beauvaisis, indiquant des contacts avec les régions voisines.

¹². BAYARD, MANTEL, 1989, p. 149.

¹³. *Ibid.*

¹⁴. *Ibid.*

¹⁵. *Ibid.*

¹⁶. MORISSON, 1970.

¹⁷. TOUZET, 1978, p. 269.

- **Formes diverses** (fig. 5)

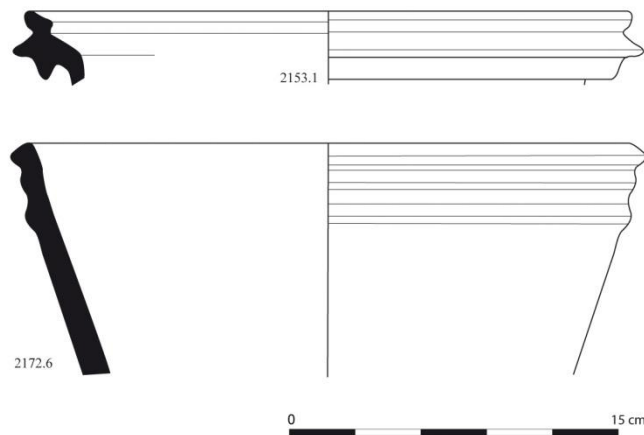


Fig. 5. Céramique de fonction indéterminée et pot de fleur (XVe s.)

2153-1- Pot

Pâte sableuse grise, surfaces grises foncées, lèvre « travaillée ».

2172-6- Pot de jardin

Pâte sableuse grise foncée séparée des surfaces (intérieur gris et extérieur gris marron) par une frange rougeâtre, partie supérieure marquée d'une ondulation terminée par une lèvre triangulaire à rapprocher des céramiques découvertes à Chelles¹⁸.

- **Les vases de cuisson** (fig. 6)

Hormis le pot à tenon, plus tardif que l'ensemble du reste du mobilier, l'ensemble est caractéristique du mobilier présent dans une cuisine du XVe s..

2191-6- Coquemar

Pâte sableuse orange, surfaces grises marrons, traces de glaçure sur le col, haut de la panse cannelé, col éversé redressé à la verticale pour former la lèvre très légèrement épaissie.

2165-21- Poêlon

Pâte sableuse intégralement rose orange, lèvre circulaire, fond glaçuré connu dès la fin du XIIe s. dans les Flandres¹⁹.

2196-1- Poêlon

Pâte sableuse rougeâtre, surface extérieure marron (rubéfaction), surface intérieure marron clair glaçurée dans le fond, lèvre épaissie à l'extérieur connu dès la fin du XIIe s. dans les Flandres²⁰.

2165-16- Pot à provision ou à cuire

Pâte sableuse grise séparée des surfaces grises par une frange marron rougeâtre, lèvre éversée quadrangulaire à extrémité arrondie.

2165-20- Coquemar

Pâte sableuse intégralement grise, lèvre éversée épaissie à son extrémité, panse décorée d'une rainure connu dès la fin du XIVe s. connu de Dourges²¹ aux Flandres²².

¹⁸, RAVOIRE, 2014, p. 148.

¹⁹, VERHAEGHE, 1987, p. 219.

²⁰, *Ibid.*

²¹, HARNAY, 2007, p. 111.

²², VERHAEGHE, 1987, p. 220.

2161-1- Jatte

Pâte légèrement sableuse orange, surface extérieure marron, trace d'empilement lors de la cuisson, surface intérieure engobée blanc recouverte d'une glaçure verte, col éversé, lèvre redressée à la verticale, présentant une gouttière connu à Lille²³.

2185-1- Pot à provision ou à cuire

Pâte sableuse rougeâtre, surfaces noires, transition col panse marquée par un bourrelet, lèvre éversée et épaissie en amande, sans doute présence d'une anse à rapprocher des vases découverts à Lille²⁴.

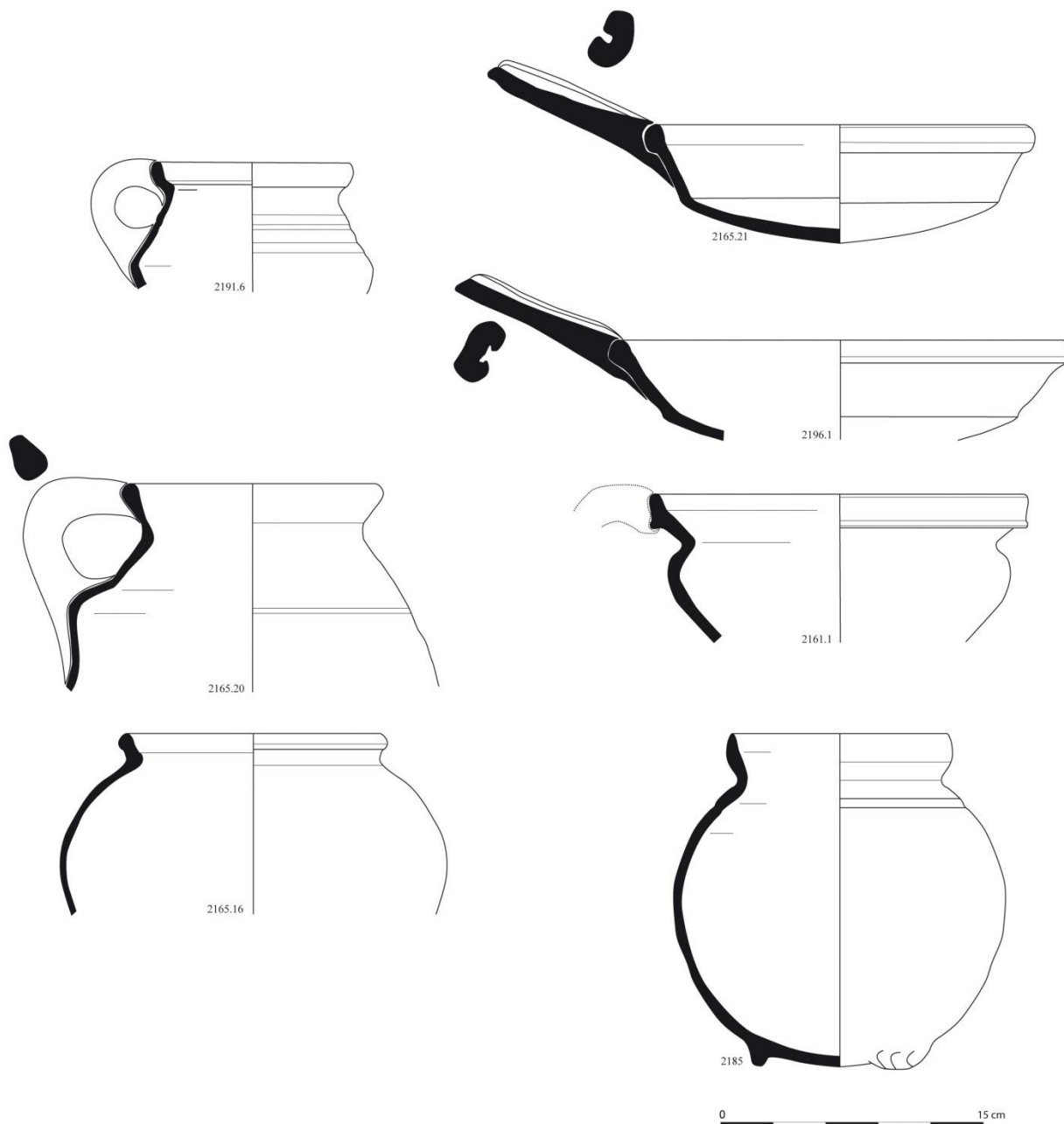


Fig. 6. Céramiques destinées à la cuisson (XVe s.)

²³ BLIECK, 1986, p. 112.

²⁴ *Idem*, p. 115.

- Les tèles (fig. 7 et 8)

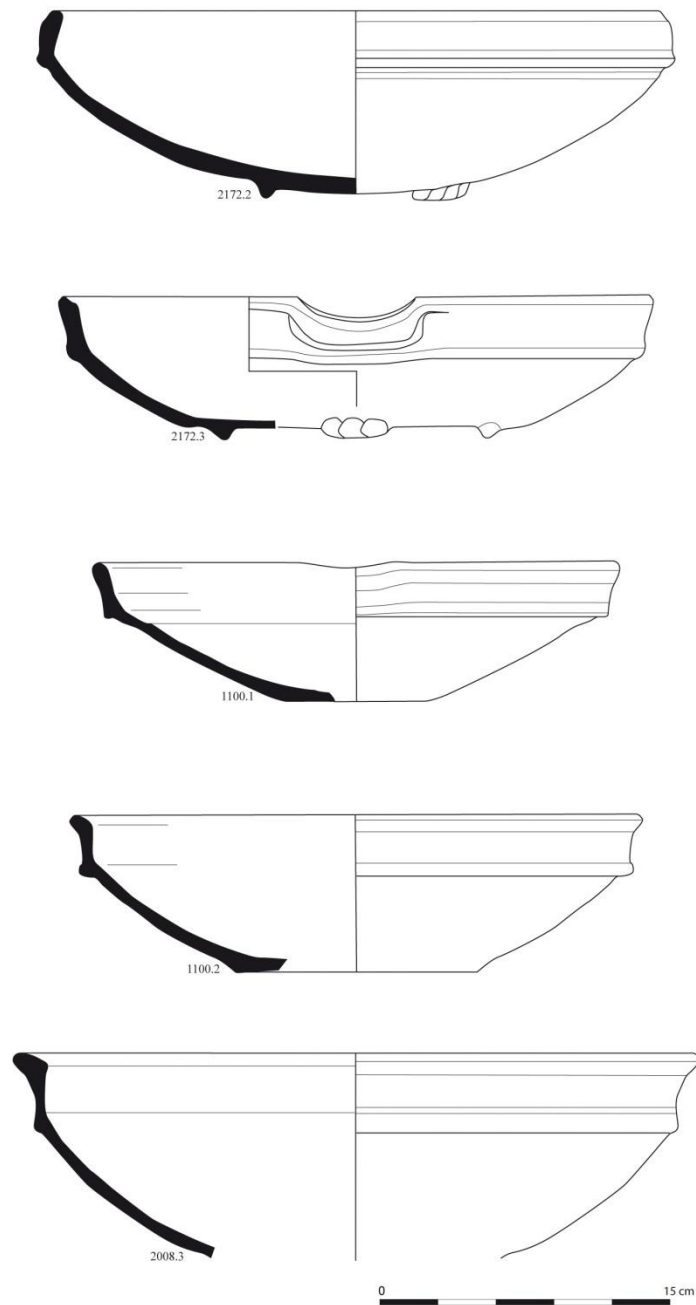


Fig. 7. Tèles, destinées à la préparation des laitages (XVe s.)

2172-2- Tèle

Pâte sableuse marron rougeâtre séparée des surfaces grises foncées par une frange grise claire, col en bandeau, lèvre rentrante soulignée d'un ressaut comme dans les contextes de Dourges²⁵.

2172-3- Tèle

Pâte sableuse gris foncé, surfaces grises, col en bandeau, lèvre marquée par une légère gouttière comme à Dourges²⁶.

²⁵ HARNAY, 2007, p. 111.

²⁶ *Ibid.*

1100-1- Tèle

Pâte sableuse gris rougeâtre, surfaces gris marron, col en bandeau, lèvre marquée par une légère inclinaison du col.

1100-2- Tèle

Pâte sableuse rougeâtre, surfaces gris foncé, col en bandeau, lèvre marquée par un léger épaississement vers l'extérieur, connu à Dourges²⁷.

2008-3- Tèle

Pâte sableuse marron rougeâtre, surfaces grises, col en bandeau, lèvre épaissie à l'extérieur connu à Dourges²⁸.

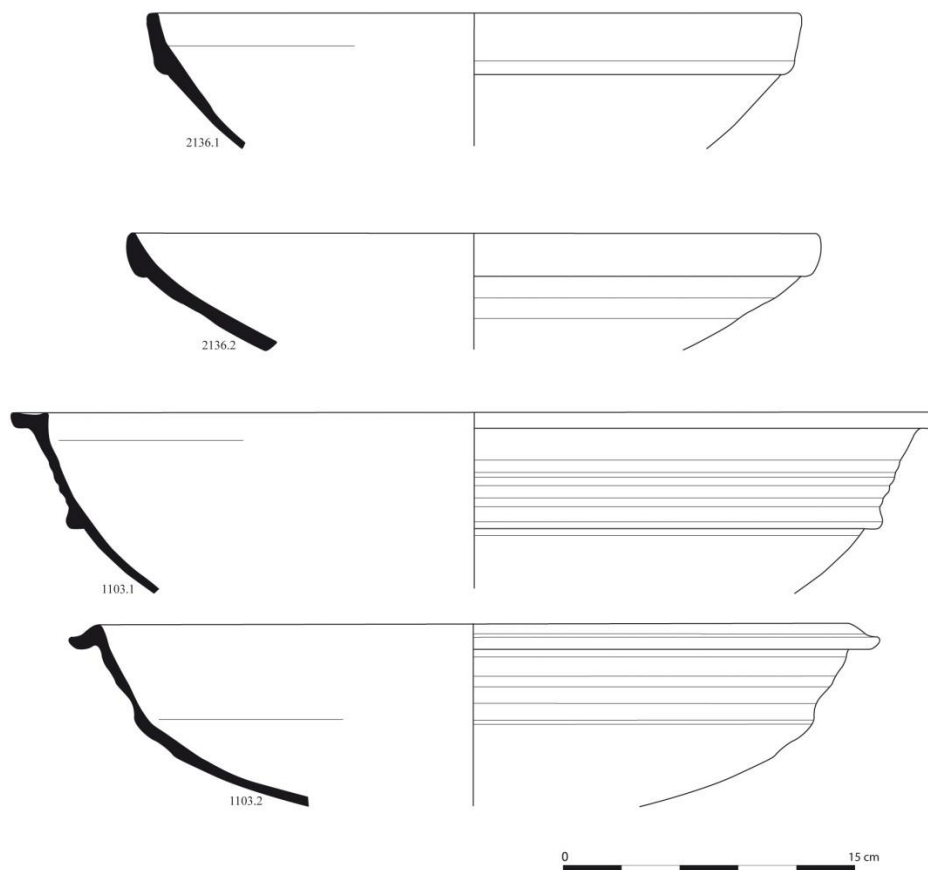


Fig. 8. Tèles, destinées à la préparation des laitages (XVe s.)

2136-1-Tèle

Pâte sableuse marron, surfaces noires, col en bandeau, lèvre marquée par un rétrécissement

2136-2- Tèle

Pâte sableuse grise marron, surfaces grises, lèvre épaissie à l'extérieur semi-circulaire.

1103-1-Tèle

Pâte sableuse marron rougeâtre, surfaces noires, lèvre quadrangulaire éversée à l'horizontale présentant une légère gouttière, panse marquée par un ressaut à rapprocher d'éléments de Hargicourt²⁹.

1103-2- Tèle

Pâte sableuse intégralement grise ; lèvre quadrangulaire à gouttière, pendante, ressaut au niveau du changement d'inclinaison comme à Hargicourt³⁰.

²⁷. HARNAY, 2007, p. 111.

²⁸. *Ibid.*

²⁹. BAYARD, MANTEL, 1989, p. 151 et 153.

³⁰. *Idem*, p. 153.

- **La céramique de la fin du XVIe début XVIIe siècles (fig. 9)**

2171-1- Pot à cuire à anse à tenon

Pâte sableuse orange, surfaces grises marrons, lèvre éversée, redressée à la verticale, panse ornée d'ondulations, lèvre glaçurée à l'intérieur et sur la partie supérieure. Anse circulaire à tenon. Le profil de la lèvre indique que cette céramique était destinée à recevoir un couvercle. Ce type de vase possédait trois pieds pour être posé dans la braise.

Il est générique dans le nord-ouest européen dès la fin du XVIe s. et peut donc être contemporain du four à briques. Il se retrouve à Paris³¹, Beauvais³², Verberie (Oise)³³ dans les contextes du XVIIe s. ainsi qu'à Montdidier (Somme) dans des contextes de la fin du XVIe s.³⁴.

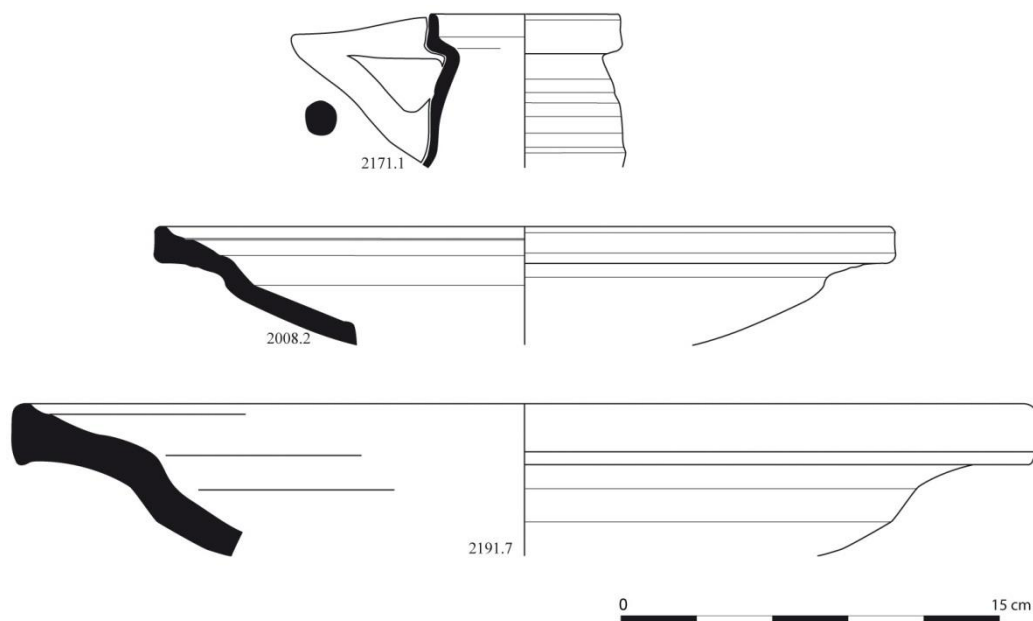


Fig. 9. Pot et assiettes des XVIe-XVIIe s.

2008-2-Assiette

Pâte sableuse intégralement marron rougeâtre, surface intérieure glaçurée vert, marli oblique, lèvre épaissie de section triangulaire connue au XVIe s. à Lille³⁵.

2191-7- Assiette

Pâte sableuse intégralement orange, surface intérieure engobée blanche puis glaçurée vert, large marli, lèvre marquée par un épaississement et légèrement pendante³⁶.

Ces deux exemplaires d'assiette (ou de plat) sont postérieurs au XVIe s. et pourraient donc être des éléments contemporains de l'utilisation du four à brique comme le pot à cuire à tenon (2171-1).

³¹. RAVOIRE, 2009, p. 259.

³². DELOFFRE *et al.*, 1991, p. 233.

³³. BRULEY-CHABOT *et al.*, 2012, p. 235.

³⁴. PETIT, 1990, p. 152.

³⁵. BLIECK, 1986, p. 112.

³⁶. *Ibid.*

Conclusion

Les études céramiques ainsi que la datation archéomagnétique des fours ont montré que ce secteur artisanal avait été occupé du XVe au début du XVIIe s.. La plupart du matériel découvert est antérieur au four à briques bien que quelques exemplaires puissent lui être contemporains. Doit-on donc penser que ce secteur a eu une vocation artisanale tout au long de l'existence de l'abbaye et qu'il a, à chaque fois, été utilisé lors de chacune de ses réfections ou reconstruction bien qu'il ne soit mentionné dans aucune des archives ? Il ne s'agit en tout cas pas des restes d'un village rattaché à l'abbaye mais d'une zone artisanale comme en témoignent les outils mis au jour de même que sa localisation dans sa propriété. Il n'a toutefois pas été possible de reconnaître son étendue maximale, l'emprise de fouille étant limitée par le passage de la route départementale. Les seuls bâtiments qui ont été mis au jour sont attribuables à la prélatrice de Philippe de Lanoy à l'époque de la reconstruction de l'abbaye. Toutefois, la quantité de mobilier du XVe s. récoltée aux alentours implique qu'il devait exister des bâtiments (habitat, ateliers, ...) antérieurs à ceux découverts et qu'il ne s'agit en aucune manière de fosses ayant servi aux rejets de l'abbaye.

Le corpus mis au jour présente un panel général de la céramique en usage dans les Flandres et régions voisines au cours du XVe s., dont certains des exemplaires peuvent exister dès la fin du XIVe s. et d'autres perdurent au début du XVIe s.. Il est composé principalement de céramiques à usage culinaire destinés à la préparation des aliments ou à leur cuisson. Les éléments comme les couvre-feux appartiennent au processus puisque destinés à l'entretien du foyer.

Il existe peu de vases de service hormis un godet en grès et pas plus de matériel « luxueux » qui pourrait être rencontré dans les dépotoirs en lien direct avec l'abbaye.

BIBLIOGRAPHIE

BAYARD D., MANTEL E., « La maison forte de “la Cologne” à Hargicourt (Aisne) Étude du mobilier », *Revue archéologique de Picardie*, 3, 1, p. 141-182, 1989.

BLAMANGIN O., VINCENT V., « Un atelier de potier médiéval au cœur de la ville fortifiée de Théroouanne », *Revue du Nord*, 393, p. 261-276, 2011.

BLIECK G., « La céramique », *Revue archéologique de Picardie*, 1, 1, p. 109-129, 1986.

BRULEY-CHABOT G., CLAVEL B., JOUANIN, FACQUEZ D., LEGROS V., « Les fermes d'Herneuse à Verberie (Oise). Deux fermes voisines des XVIe-début XVIIIe siècles. par Gaëlle Bruley-Chabot, Benoît Clavel, Gaëtan Jouanin, Dorothée Facquez & Vincent Legros avec la collaboration de Jean-Louis Bernard. », *Revue Archéologique de Picardie*, 3/4, p. 207-295, 2012.

CLOTUCHE R., « Fouilles archéologiques dans la propriété de l'abbaye Saint-Marie-au-Bois de Ruisseauville », *Bulletin historique du Haut-Pays* n° 79, p. 30-46, 2013.

COULON G., LACROIX M., *Les fouilles archéologiques de Saint-André à Tournai*, Louvain-la-Neuve (coll. Collection d'archéologie Joseph Mertens, V), 148 p., 1990.

DELOFFRE V., FRICHET-COLZY H., JOBIC F., PEIXOTO X., « Le mobilier archéologique des fouilles de l'Hôtel-Dieu à Beauvais (Oise) », *Revue archéologique de Picardie*, 3, 1, p. 203-261, 1991.

GARCIA Y., « Étude archéomagnétique des fours 2153 et 2237 », in *Ruisseauville « L'abbaye », déviation de la RD 928 (62 424 002 AH) Arrêté 98/003*, Villeneuve-d'Ascq, p. 73-96, 1998.

HARNAY, « *La période moderne dans Blancquaert (G.) dir « Résultats des fouilles préventives Delta 3 plate forme multi modale de Dourges (62) »* », Hors série, p. 102-111, 2007.

MAILLOT J.-F., *L'abbaye Sainte Marie-au-Bois de Ruisseauville, étude documentaire*, Villeneuve d'Ascq, 1998.

MORISSON H., « Pots et godets du Beauvaisis », *Bulletin du Groupe de Recherches et d'Etudes sur la Céramique du Beauvaisis*, 3, p. 43-75, 1970.

PETTIT B., « Fouilles dans les souterrains de Montdidier (Somme) », *Revue archéologique de Picardie*, 3, 1, p. 139-160, 1990.

RAVOIRE F., « La céramique d'Île-de-France à la fin du Moyen Âge », *La cuisine et la table dans la France de la fin du Moyen-Age*, Publications du CRAHAM, p. 249-269, 2009.

RAVOIRE F., « *Le mobilier archéologique relatif aux jardins entre le XVe siècle et le XVIIIe siècle en Île-de-France* », p. 143-158, 2014.

TIEGHEM G., SINGER M., DELECAUT M., « Le couvre-feu dans le Nord de la France aux XIIIe-XIVe siècles », in *Actes du colloque de Lille (26-27 mars 1988) La céramique médiévale et post-médiévale dans le Nord de la France*, Lille, Nord-ouest archéologie, p. 183-189, 1989.

TIXADOR A., KORPIUN P., HUVELLE G., *Quérénaing « Chemin de Saint-Quentin » DFS de sondage*, Valenciennes, 2002.

TOUZET P., « Un lot de céramiques provenant d'une fosse-dépotoir datée du XVIe siècle à Amiens », *Cahiers archéologiques de Picardie*, 5, 1, p. 263-278, 1978.

VERHAEGHE F., « La céramique en Flandre (XIVe-XVe siècle) : quelques aspects de l'évolution et de la concurrence », *Actes des congrès de la Société d'archéologie médiévale*, 1, 1, p. 203-225, 1987.

WILLEMS S., *La caractérisation des productions céramiques dans le nord du Bassin parisien, Projet d'Activité Scientifique Inrap*, Amiens, 1500 p., 2011-2014.