



**HAL**  
open science

## Les hypogées retrouvés de Chouilly (Marne)

Fabien Langry-François, Patrick Huard, Rémi Martineau

► **To cite this version:**

Fabien Langry-François, Patrick Huard, Rémi Martineau. Les hypogées retrouvés de Chouilly (Marne). Inrap; IRISA/Inria. Archéologie : Imagerie numérique et 3D - 3e séminaire scientifique et technique de l'Inrap, Jun 2018, Rennes, France. , Archéologie : Imagerie numérique et 3D - 3e séminaire scientifique et technique de l'Inrap, 26-27 juin 2018, Rennes, 2019, 10.34692/6S6J-7Z13 . hal-04734863

**HAL Id: hal-04734863**

**<https://inrap.hal.science/hal-04734863v1>**

Submitted on 14 Oct 2024

**HAL** is a multi-disciplinary open access archive for the deposit and dissemination of scientific research documents, whether they are published or not. The documents may come from teaching and research institutions in France or abroad, or from public or private research centers.

L'archive ouverte pluridisciplinaire **HAL**, est destinée au dépôt et à la diffusion de documents scientifiques de niveau recherche, publiés ou non, émanant des établissements d'enseignement et de recherche français ou étrangers, des laboratoires publics ou privés.



Distributed under a Creative Commons Attribution - NonCommercial - NoDerivatives 4.0 International License

# Les hypogées retrouvés de Chouilly (Marne)

Dans le cadre d'une opération de diagnostic menée en 2015 sur la nécropole d'hypogées néolithiques de « La Grifaine » à Chouilly (51), deux méthodes d'imageries numériques ont été mises en œuvre : l'une destinée à la détection, l'autre au recueil et à l'enregistrement de données archéologiques.

La nécessité de détection de cavités couplée à la mise en évidence des réseaux a mené à l'utilisation d'une détection géophysique sur la totalité de l'emprise sondée. La localisation notamment de l'implantation d'une ligne électrique haute tension enterrée, du début du XXe s., visait à mettre l'opération en sécurité tout en s'assurant qu'aucune structure archéologique ne s'en trouvait atteinte. La recherche archéologique ciblait la redécouverte d'hypogées fouillées en 1922 et réputés rebouchés, mais également la détection de nouvelles cavités potentielles.

Cette détection géophysique réalisée par Analyse GC à la demande de l'Inrap a atteint partiellement ses objectifs. Les réseaux ont pu être aisément cartographiés en trois dimensions, permettant une approche physique du terrain sans risque pour les équipes.

En ce qui concerne les hypogées, seule l'une des cavités fouillées en 1922 a pu être retrouvée sur le profil radar, alors que l'exploration mécanique montrera ensuite qu'une autre cavité très proche est restée en volume vide depuis. Par ailleurs, les nouveaux hypogées, effondrés, découverts lors de ce diagnostic n'ont pas émis d'échos suffisamment identifiables sur le relevé de prospection géophysique, sans doute en raison d'un comblement comprenant trop d'éléments issus du substrat.

La seconde approche d'imagerie numérique a consisté en un relevé photogrammétrique de l'hypogée n°6, fouillé en 1922, réalisé par Patrick Huard (topographe Inrap). Il s'agit en l'occurrence du premier relevé en trois dimensions d'un hypogée néolithique récent, qui ont fait la réputation de l'archéologie marnaise depuis le milieu du XIXe s. Le choix de cette technique résolution moderne a été guidé par la nécessité de minimiser l'atteinte à la structure ainsi que la durée d'intervention dans le cadre d'un diagnostic. L'ensemble des photos livre une modélisation unique d'un hypogée rendant compte des volumes autant que de l'état de préservation de la structure.

Ce relevé a tout d'abord été exploité scientifiquement, afin de dessiner le plan de la sépulture, d'en mesurer les dimensions et volumes de façon fiable et d'en rendre compte dans un article de synthèse concernant cette nécropole (Martineau et al. 2016). Il est par ailleurs envisageable d'utiliser la donnée produite à des fins muséographiques dans le cadre du projet muséal en renouvellement du musée d'archéologie de la ville d'Épernay. En effet, ce musée, abritant les collections majeures des fouilles des hypogées de la Marne, prévoit dans son parcours une visite virtuelle d'un hypogée (dispositif intégré à un casque de réalité virtuelle).

Il est également possible d'utiliser le relevé effectué afin de reproduire dans un but didactique et pédagogique une sépulture hypogée du néolithique en impression en trois dimensions.

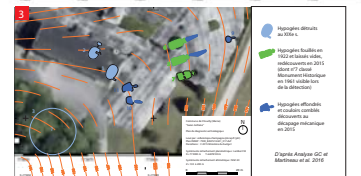


Martineau R., Charpy J.-J., Langry-François F., Polloni A., avec la collaboration de Huard P., Spiès F. et Thiol S., Les nécropoles d'hypogées de La Grifaine et Les Ronds Buissons à Chouilly (Marne), Gallia Préhistoire, n° 56, 2016, p. 127-193.

Prospection géophysique au radar de sol Stream-X de 200Mhz, couplé avec une station totale pour le positionnement



1 La détection des réseaux du domaine privé, avec rendu cartographique des profondeurs a permis une intervention mécanique et humaine en totale sécurité. © Analyse GC

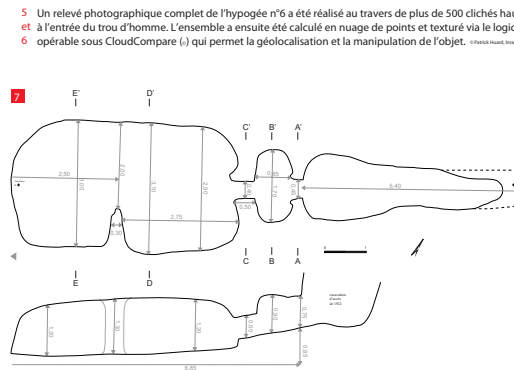
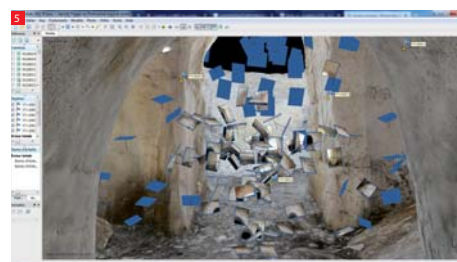


2 En revanche, la recherche de cavité enfouies sous la craie a seulement mis en évidence l'hypogée n°6, non comblé. Il faut préciser que la détection n'a pas été intégrale à l'aplomb de l'hypogée n°7, classé et notoirement vide, en raison de la présence d'un imposant sapin. © Analyse GC



4 Ce cliché pris après rouverture de l'hypogée n°6 illustre que le comblement opéré plus de 20 ans après la fouille n'a concerné que les puits d'accès, liés à la découverte des entrées par la méthode de la «sonde champenoise».

Relevé photogrammétrique de l'hypogée n°6 permettant une exploitation scientifique des données jusqu'à la publication et proposition de valorisation.



9 Proposition de coupe sagittale à réaliser en impression 3D à des fins didactiques et de médiation culturelle dans un musée. Une virtualisation est également possible pour permettre une immersion du public via l'utilisation d'un casque ou sur un écran. © Patrick Huard, Inrap



5 Un relevé photographique complet de l'hypogée n°6 a été réalisé au travers de plus de 500 clichés haute définition (Samsung NX 1000, focale 18 mm, 5472x3648 pixels) et la pose de cibles géolocalisées et à l'entrée du trou d'homme. L'ensemble a ensuite été calculé en nuage de points et texturé via le logiciel Agisoft Photoscan (a) afin d'en exporter un fichier .obj de maquette tridimensionnelle, opérable sous CloudCompare (b) qui permet la géolocalisation et la manipulation de l'objet. © Patrick Huard, Inrap

6 L'objet en trois dimensions obtenu a fourni toutes les informations nécessaires à l'établissement d'un plan complet de l'espace intérieur, ainsi qu'un raccordement aux données de surface pour le couloir non fouillé. La publication bénéficie ainsi d'un relevé intégral, y compris en coupe, avec une précision optimale, et d'extractions texturées de la coupe sagittale. © Fabien Langry-François, Rémi Martineau, Patrick Huard, Inrap

